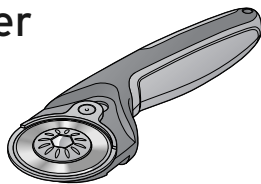


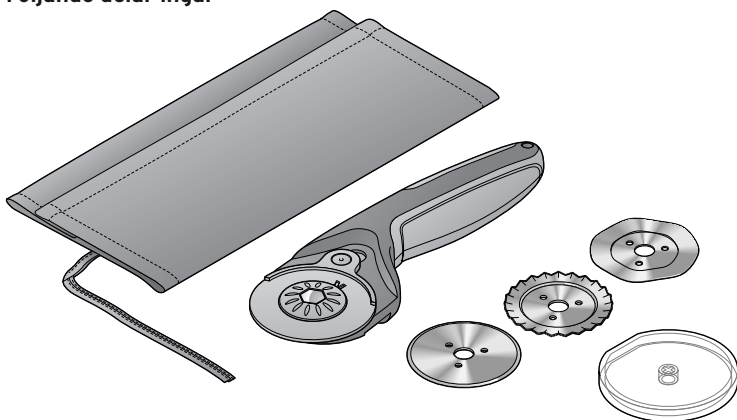


Rullskärare för textilier

SV Produktinformation



Följande delar ingår

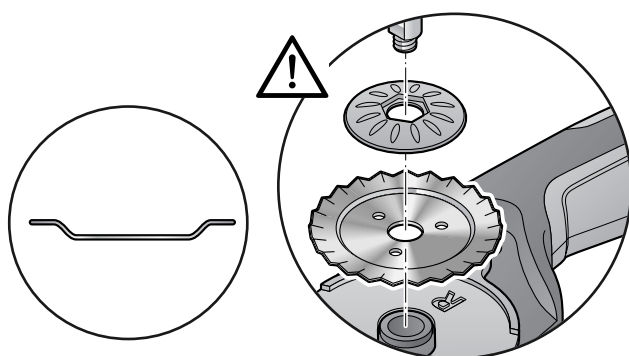
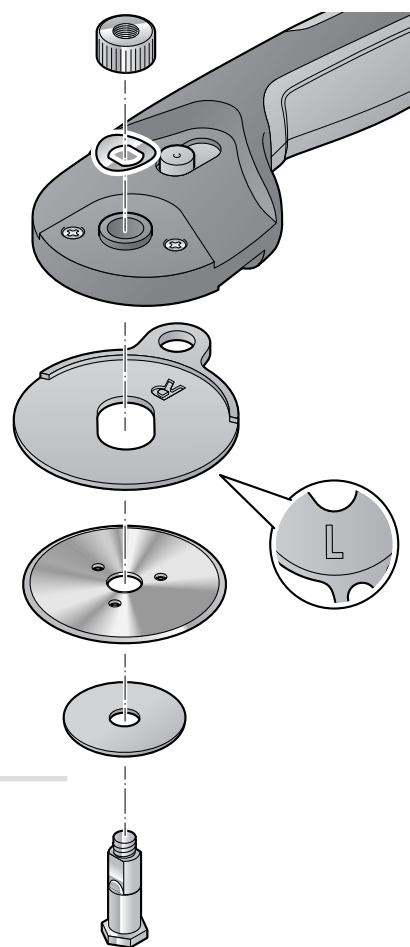
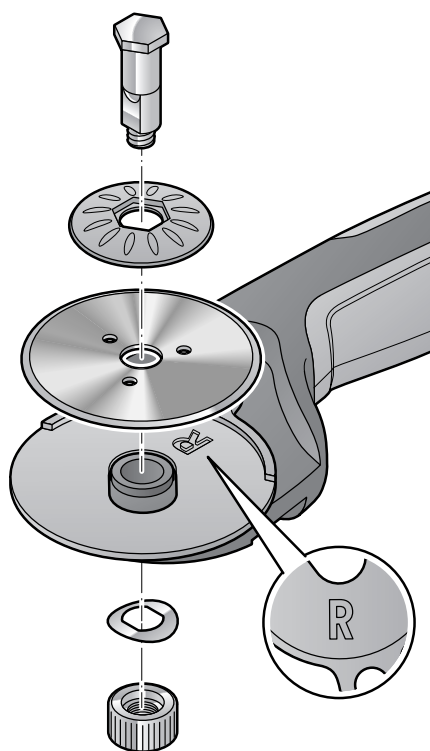


Användning

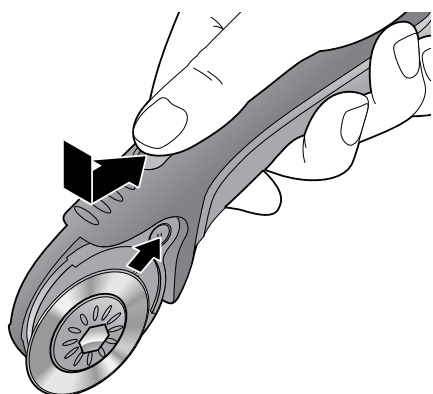
Sätta i och byta skärblad

för högerhänta

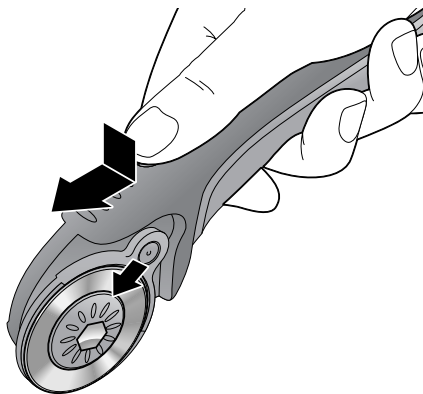
för vänsterhänta



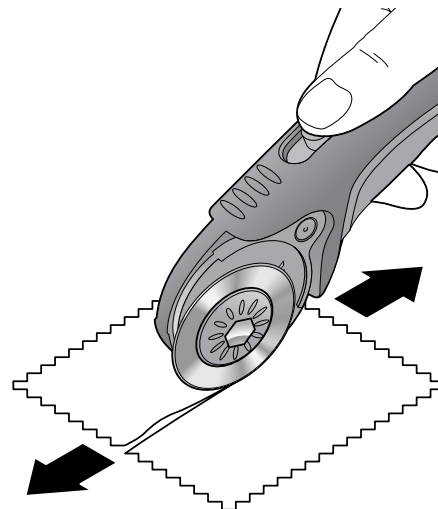
Skjuta tillbaka skärbladsskyddet



Skjuta fram skärbladsskyddet



Skära



Kära kund!

Din nya rullskärare för textilier levereras med tre skärblad med olika slipning. Produkten skär textilier både när du rullar den framåt och tillbaka.

Eftersom skärbladen är slipade på bägge sidor lämpar den sig lika väl för höger- som för vänsterhänta.

Vi önskar dig mycket nöje med produkten!

Ditt Tchibo-team

- Produkten är avsedd för privat bruk och lämpar sig inte för kommersiella ändamål.
- Produkten är ingen leksak. Barn får endast använda produkten under tillsyn av vuxna. Håll smådelar som kan sväljas och förpackningsmaterial borta från barn eftersom de utgör en kvävningsrisk. Förvara produkten oåtkomligt för barn.
- Var försiktig när du använder produkten - skärbladen är mycket vassa. Skjut alltid fram skärbladsskyddet när du har använt produkten. Förvara alltid de andra skärbladen i den därför avsedda lådan.
- Lägg alltid under ett skärunderlag när du arbetar med produkten så att arbetsytan inte skadas.
- Skär inte papper med produkten. Skärbladen kan bli slöa snabbare.
- Låt inte produkten ligga längre tid med det gummerade handtaget på oskyddade möbler. Det kan inte uteslutas helt att vissa lacker, plastmaterial eller möbelvårdsmedel angriper materialet i det halkskyddande handtaget och mjukar upp det.

Artikelnummer: 368 525

Made exclusively for:
Tchibo GmbH, Überseering 18,
22297 Hamburg, Germany, www.tchibo.se