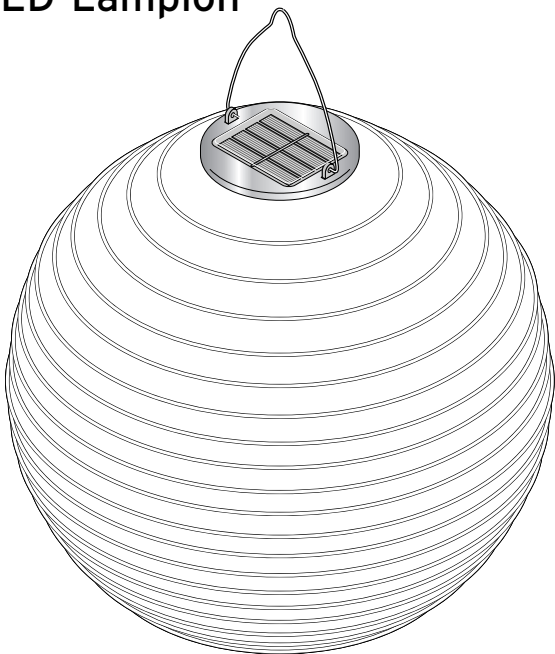


# Solar-LED-Lampion



[www.tchibo.de/anleitungen](http://www.tchibo.de/anleitungen)

**de** **Gebrauchsanleitung**

## Sicherheitshinweise



Lesen Sie aufmerksam die Sicherheitshinweise und benutzen Sie den Artikel nur wie in dieser Anleitung beschrieben, damit es nicht versehentlich zu Verletzungen oder Schäden kommt. Bewahren Sie diese Anleitung zum späteren Nachlesen auf. Bei Weitergabe des Artikels ist auch diese Anleitung mitzugeben.

### **Verwendungszweck**

Der Artikel ist für die ständige Verwendung im Außenbereich ausgelegt. Nehmen Sie ihn bei starkem Wind jedoch ab.

Er ist für den Privatgebrauch konzipiert und für gewerbliche Zwecke ungeeignet.

### **GEFAHR für Kinder**

- Akkus können bei Verschlucken lebensgefährlich sein. Wurde ein Akku verschluckt, kann dies innerhalb von 2 Stunden zu schweren inneren Verätzungen und zum Tode führen. Bewahren Sie deshalb sowohl neue als auch verbrauchte Akkus und den Artikel für Kinder unerreichbar auf. Wenn Sie vermuten, ein Akku könnte verschluckt oder anderweitig in den Körper gelangt sein, nehmen Sie sofort medizinische Hilfe in Anspruch.
- Halten Sie Kinder von Verpackungsmaterial fern. Es besteht u.a. Erstickenungsgefahr!

### **WARNUNG vor Verletzungen**

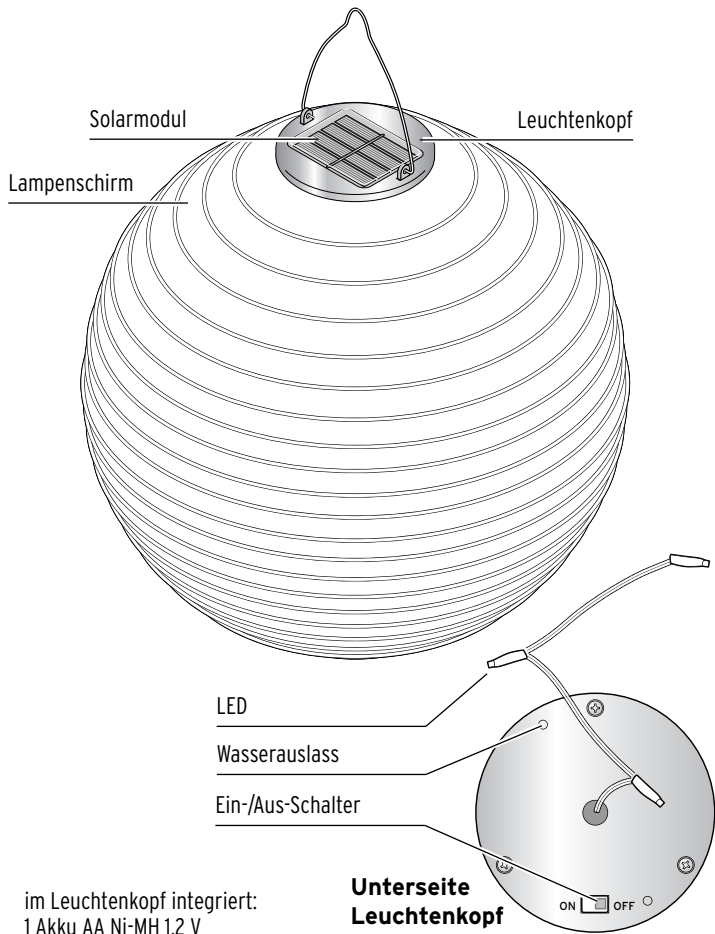
- Betreiben Sie den Artikel nicht mit normalen Batterien, die nicht wiederaufladbar sind. Explosionsgefahr!
- Akkus dürfen nicht auseinandergenommen, in Feuer geworfen oder kurzgeschlossen werden.
- Sollte ein Akku ausgelaufen sein, vermeiden Sie Kontakt mit Haut, Augen und Schleimhäuten. Spülen Sie ggf. die

betroffenen Stellen mit Wasser und suchen Sie umgehend einen Arzt auf.

### **VORSICHT - Sachschäden**

- Nehmen Sie den Artikel nicht in Gebrauch, wenn er sichtbare Schäden aufweist.
- Aufgrund ihrer extrem langen Lebensdauer ist ein Wechseln der Leuchtdiode nicht nötig. Sie kann und darf nicht gewechselt werden. Die Leuchtdiode ist fest im Leuchtenkopf montiert. Beim Öffnen wird die Leuchtdiode bzw. der Leuchtenkopf beschädigt.
- Nehmen Sie den Akku aus dem Artikel heraus, wenn dieser erschöpft ist oder Sie den Artikel länger nicht benutzen. So vermeiden Sie Schäden, die durch Auslaufen entstehen können.
- Nehmen Sie keine Änderungen am Artikel vor. Lassen Sie Reparaturen nur durch eine Fachwerkstatt durchführen.
- Bekleben, verdecken oder bemalen Sie das Solarmodul nicht.
- Achten Sie darauf, dass die Wasserauslässe freibleiben, damit Kondenswasser abfließen kann.
- Verwenden Sie zum Reinigen keine scharfen Chemikalien, aggressive oder scheuernde Reinigungsmittel.
- Der Artikel ist gegen Spritzwasser geschützt, darf aber nicht in Wasser getaucht werden. Setzen Sie den Artikel auch keinem direkten, starken Regen aus. Der Artikel muss korrekt zusammengesetzt und das Akkufach geschlossen sein. Der Artikel muss am Aufhängebügel aufgehängt sein, so dass das Solarmodul nach oben und das Akkufach nach unten zeigt, da sonst Wasser eindringen kann.

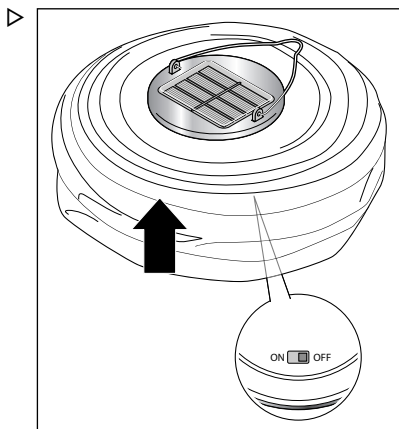
## Auf einen Blick (Lieferumfang)



## Gebrauch

### Leuchte in Betrieb nehmen

Bei Auslieferung ist der Akku bereits eingelegt.



Falten Sie den Lampenschirm wie abgebildet zusammen. Der Leuchtenkopf sitzt oben im Lampenschirm. Schieben Sie den Ein-/Aus-Schalter auf der Unterseite des Leuchtenkopfes auf **ON**, um die Leuchte zu aktivieren.

In dieser Stellung arbeitet die Leuchte vollautomatisch:

- Die Leuchte schaltet sich bei beginnender Dunkelheit ein.
  - Die Leuchte schaltet sich bei beginnender Helligkeit aus.
- ▷ Um die Leuchte ggf. zu deaktivieren, schieben Sie den Ein-/Aus-Schalter auf **OFF**.

Bei ausreichender Helligkeit wird der Akku weiterhin geladen.

## Ort zum Aufhängen wählen

Die Leuchte ist unabhängig von einer Stromquelle.

Da sie jedoch auf Sonneneinstrahlung angewiesen ist, müssen Sie folgende Punkte bedenken und beachten:

- Hängen (oder legen) Sie die Leuchte tagsüber an einen sonnigen Ort. Wählen Sie einen Ort, an dem die Leuchte möglichst lange direkter Sonnenbestrahlung ausgesetzt ist.
- Vermeiden Sie einen Ort, der vollständig oder weitgehend im Schatten liegt (Bäume, Dachfirst etc.). Platzieren Sie die Leuchte nicht auf der Nordseite eines Gebäudes. Dort herrscht tagsüber nicht genug Sonnenlicht.
- Nachts sollte die Leuchte nicht ständig von anderen Lichtquellen angestrahlt werden, z.B. durch einen starken Spot, der eine Garageneinfahrt beleuchtet o.Ä. Bedenken Sie, dass sich viele Lichtquellen erst mitten in der Nacht zeit- oder bewegungsabhängig einschalten.

## Akku laden

- Der Akku kann nur geladen werden, wenn sich die Leuchte mit dem Solarmodul nach oben an einem sonnigen Ort befindet.
- Abhängig vom Wetter und der Sonnenstärke kann es einige Stunden dauern, bis das Solarmodul den Akku vollständig aufgeladen hat.
- Im Winter oder bei mehreren trüben Tagen hintereinander kann es vorkommen, dass der Akku nicht ausreichend geladen wird. Schieben Sie dann den Ein-/Aus-Schalter auf der Unterseite des Leuchtenkopfes auf **OFF**, um die Leuchte zu deaktivieren. Auch bei ausgeschalteter Leuchte wird der Akku geladen.

## Akku wechseln / ausbauen



**WARNUNG** - Verletzungsgefahr

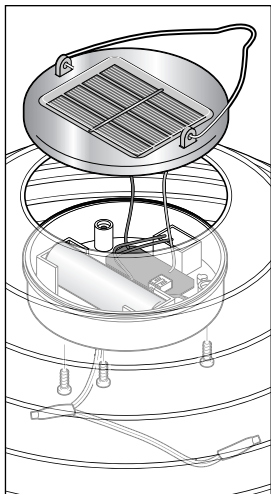
Betreiben Sie die Solarleuchte nicht mit normalen Batterien, die nicht wiederaufladbar sind.  
Explosionsgefahr!

Der Akku ist für einen langen Betrieb ausgelegt. Es kann jedoch bei einer langen Nutzungsdauer erforderlich sein, den Akku zu wechseln. Akkus unterliegen einem natürlichen Verschleiß und die Leistung kann nachlassen.

Wenden Sie sich für einen Ersatz-Akku (kostenpflichtig) an unseren Kundenservice (siehe letzte Seite).

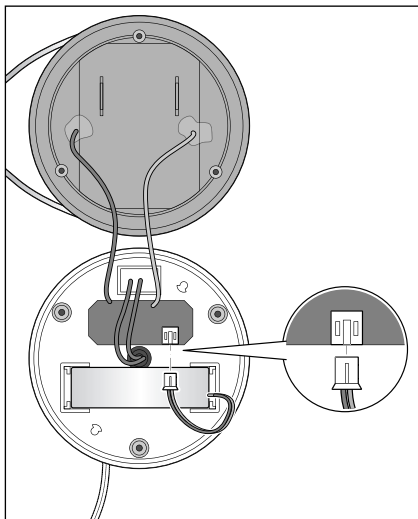
1. Schieben Sie den Ein-/Aus-Schalter auf der Unterseite des Leuchtenkopfes auf **OFF**, um die Leuchte zu deaktivieren.

2.



Lösen Sie die Schrauben auf der Unterseite des Leuchtenkopfes mit einem Kreuzschlitz-Schraubendreher.

3.



Die Unterseite des Leuchtenkopfes ist über Kabel mit dem Solarmodul verbunden. Heben Sie die Unterseite vorsichtig etwas an und drehen Sie sie um, ohne die Kabel loszureißen. Ziehen Sie den Stecker des Akkus von der Platine ab.

4. Tauschen Sie den alten Akku gegen einen neuen desselben Typs (siehe „Technische Daten“).
5. Setzen Sie das Unterteil des Leuchtenkopfes wieder auf das Solarmodul. Achten Sie dabei auf die Schraubenführungen. Diese müssen genau auf den Gewinden im Leuchtenkopf sitzen. Drehen Sie die Schrauben fest.
6. Schieben Sie den Ein-/Aus-Schalter auf der Unterseite des Leuchtenkopfes auf **ON**, um die Leuchte zu aktivieren.



## Störung / Abhilfe

---

Leuchte leuchtet nur schwach	<ul style="list-style-type: none"><li>• Akku nicht vollständig geladen oder verschlissen? Schalten Sie den Solar-Lampion für einige Tage aus, damit sich der Akku wieder vollständig aufladen kann. Ersetzen Sie den Akku ggf. durch neuen.</li></ul>
Leuchte leuchtet nicht	<ul style="list-style-type: none"><li>• Ist die Umgebung zu hell? Prüfen Sie, ob das Licht anderer Leuchtquellen (z.B. Straßenlaternen oder zeit- bzw. bewegungs-gesteuerte Außenleuchten) auf die Leuchte fällt. Wechseln Sie ggf. den Ort.</li><li>• Akku nicht vollständig geladen oder verschlissen? Schalten Sie den Solar-Lampion für einige Tage aus, damit sich der Akku wieder vollständig aufladen kann. Ersetzen Sie den Akku ggf. durch neuen.</li></ul>
LED defekt	<ul style="list-style-type: none"><li>• Die LED kann nicht ausgetauscht werden. Entsorgen Sie den Artikel ggf.</li></ul>
Die Leistung schwankt jahreszeiten-abhängig	<ul style="list-style-type: none"><li>• Das ist wetterbedingt und kein Fehler. Im Sommer sind die Wetterbedingungen am günstigsten, im Winter am ungünstigsten.</li></ul>

---

## Reinigen

### **VORSICHT** - Sachschaden

Verwenden Sie zum Reinigen keine scharfen Chemikalien, aggressive oder scheuernde Reinigungsmittel.

- ▷ Säubern Sie die Leuchte mit einem weichen, leicht angefeuchteten Tuch.

---

## Entsorgen

Der Artikel, seine Verpackung und der eingesetzte Akku wurden aus wertvollen Materialien hergestellt, die wiederverwertet werden können. Dies verringert den Abfall und schont die Umwelt. Entsorgen Sie die Verpackung sortenrein. Nutzen Sie dafür die örtlichen Möglichkeiten zum Sammeln von Papier, Pappe und Leichtverpackungen.



Geräte, die mit diesem Symbol gekennzeichnet sind, dürfen nicht mit dem Hausmüll entsorgt werden!

Sie sind gesetzlich dazu verpflichtet, Altgeräte getrennt vom Hausmüll zu entsorgen. Informationen zu Sammelstellen, die Altgeräte kostenlos entgegennehmen, erhalten Sie bei Ihrer Gemeinde- oder Stadtverwaltung.

Wir sind Mitglied des Rücknahmesystems take-e-back. Weitere Informationen dazu finden Sie unter [www.tchibo.de/entsorgung](http://www.tchibo.de/entsorgung).



Batterien und Akkus gehören nicht in den Hausmüll!  
Sie sind gesetzlich dazu verpflichtet, leere Batterien und Akkus bei einer Sammelstelle Ihrer Gemeinde- oder Stadtverwaltung oder beim batterievertreibenden Fachhandel abzugeben.

Wie Sie den Akku ausbauen, finden Sie im Kapitel „Akku wechseln / ausbauen“.

---

## Technische Daten

Modell:	372 887
Energieversorgung	
Solarmodul:	2 V / 0,25 W
Akku:	1x Typ HR6 (AA) Ni-MH 1,2 V / 1000 mAh
Schutzklasse:	III
Spritzwasserschutz:	IPx4
Umgebungstemperatur:	-10 bis +40 °C
Made exclusively for:	Tchibo GmbH, Überseering 18, 22297 Hamburg, Germany <a href="http://www.tchibo.de">www.tchibo.de</a>

Im Zuge von Produktverbesserungen behalten wir uns technische und optische Veränderungen am Artikel vor



# Service

Möchten Sie Zubehör oder ein Ersatzteil bestellen? Dann rufen Sie bitte unseren **Tchibo Kundenservice** an.

---

**Artikelnummer:**     **372 887** Deutschland Österreich Schweiz

---

## Deutschland

 **0800 - 33 44 99 5**  
(kostenfrei)

Montag - Sonntag  
(auch an Feiertagen)  
von 8.00 bis 22.00 Uhr  
E-Mail: [TCM-Service@tchibo.de](mailto:TCM-Service@tchibo.de)

---

## Österreich

 **0800 - 711 020 012**  
(kostenfrei)

Montag - Sonntag  
(auch an Feiertagen)  
von 8.00 bis 22.00 Uhr  
E-Mail: [kundenservice@tchibo.at](mailto:kundenservice@tchibo.at)

---

## Schweiz

 **0800 - 22 44 44**  
(kostenfrei)

Montag - Sonntag  
(auch an Feiertagen)  
von 8.00 bis 22.00 Uhr  
E-Mail: [kundenservice@tchibo.ch](mailto:kundenservice@tchibo.ch)

---