

by
GOURMETmaxx

BEEF Grill

OBERHITZE-GASGRILL



DE

Gebrauchsanleitung

ab Seite 3

EN

Operating Instructions

starting on page 17

FR

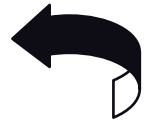
Mode d'emploi

à partir de la page 30

NL

Gebruikershandleiding

vanaf pagina 44



DE

BEACHTEN!

Auf den Ausklappseiten (vorne und hinten) dieser Gebrauchsanleitung finden Sie alle Abbildungen des Oberhitze-Gasgrills. Lassen Sie bitte diese Seiten beim Lesen der Gebrauchsanleitung immer geöffnet.

Die Abbildungen in dieser Gebrauchsanleitung können leichte Abweichungen zum eigentlichen Gerät aufweisen.

EN

PLEASE NOTE!

On the front and back fold-out pages of these operating instructions you will find all illustrations of the top heat gas grill. Please ensure that these pages are visible when you read the operating instructions.

The illustrations in these operating instructions may differ slightly from the actual device.

FR

À OBSERVER !

Sur les pages rabattables (à l'avant et à l'arrière) du présent mode d'emploi, vous trouverez toutes les illustrations du grill à gaz par voûte. Veuillez laisser ces pages toujours ouvertes lorsque vous consultez le mode d'emploi.

Les illustrations de ce mode d'emploi peuvent présenter de légères divergences avec l'appareil concerné.

NL

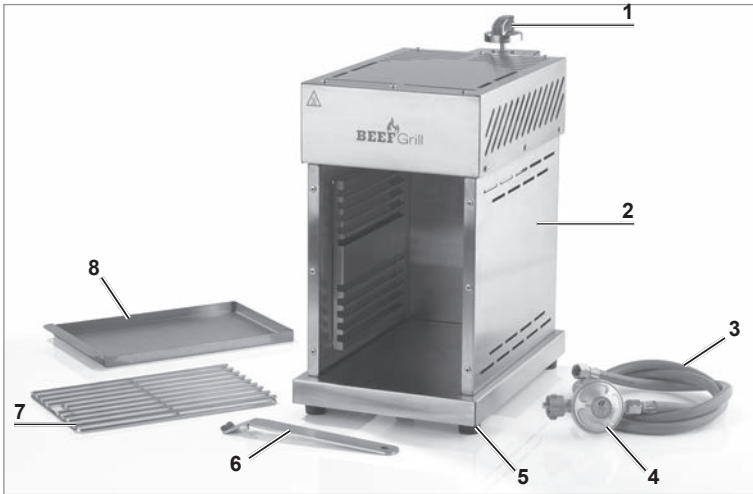
OPGELET!

Op de voorste en achterste uitklappagina's van deze gebruikershandleiding vindt u alle afbeeldingen van de bovenwarmte-gasgrill. Laat deze pagina's tijdens het lezen van de gebruikershandleiding altijd geopend.

De afbeeldingen in deze gebruikershandleiding kunnen geringe afwijkingen vertonen ten opzichte van het echte apparaat.



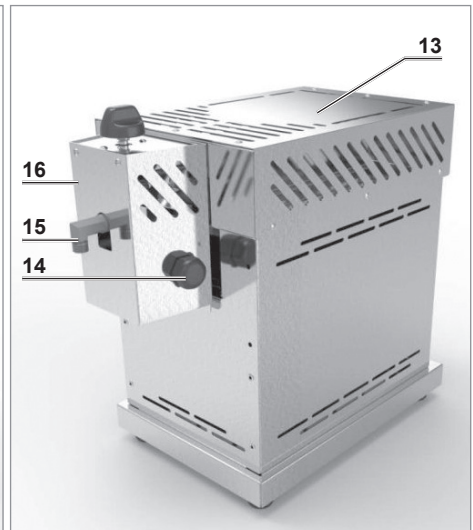
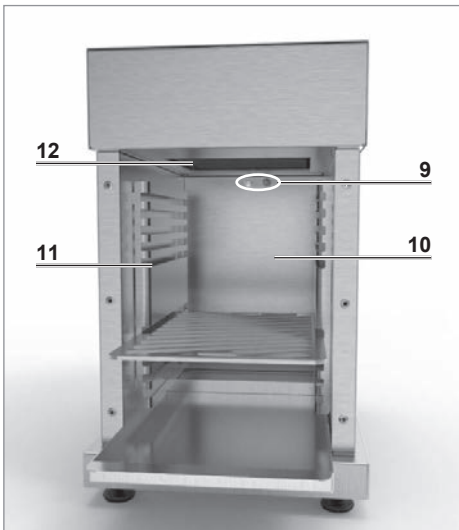
Lieferumfang | items supplied | composition | leveringsomvang



Geräteübersicht | device overview | vue générale de l'appareil
apparaatoverzicht

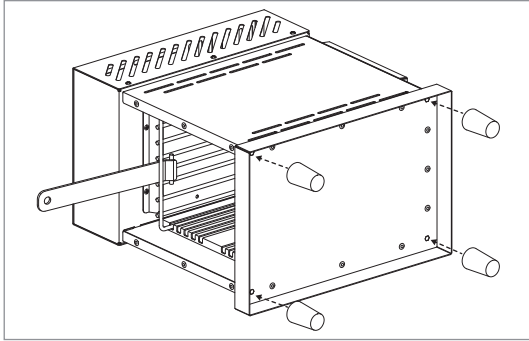
Vorne | front | à l'avant | voorkant

Hinten | back | à l'arrière | achterkant

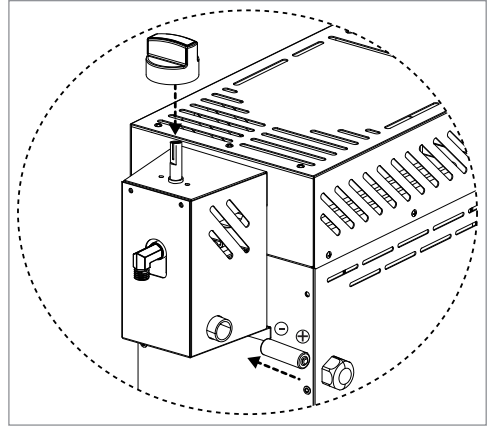


Inbetriebnahme | start-up | mise en service | ingebruikname

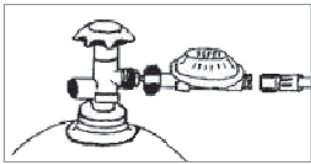
A



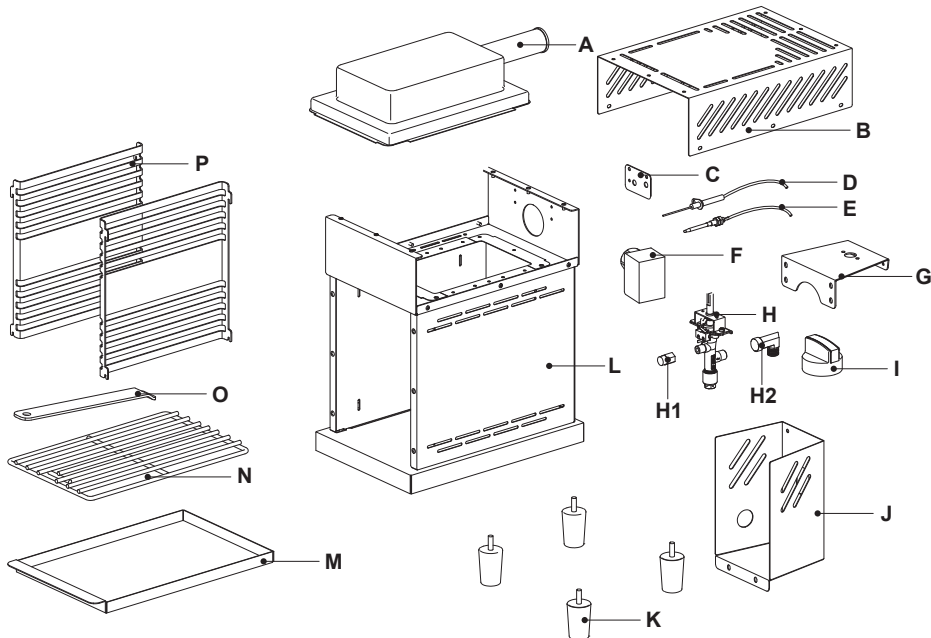
B



C



Explosionszeichnung | exploded drawing | dessin éclaté | explosietekening



Inhalt

Lieferumfang	4
Legende der Geräteübersicht	4
Teilleiste	4
Sicherheitshinweise	5
Bestimmungsgemäßer Gebrauch	9
Informationen über Flüssiggas	9
Vor dem ersten Gebrauch	9
Batterie einlegen	9
Den Grill aufstellen	10
Gasflasche anschließen	10
Grillen	11
Reinigung und Wartung	13
Aufbewahrung	14
Technische Daten	14
Fehlerbehebung	15
Entsorgung	16



DIESE GEBRAUCHSANLEITUNG VOR INBETRIEBNAHME DES GERÄTES AUFMERSAM LESEN!

Ein Nichtbeachten der in dieser Gebrauchsanleitung aufgeführten Sicherheitshinweise und Vorsichtsmaßnahmen kann zu schweren oder gar tödlichen Verletzungen oder zu Sachschäden durch Brand oder Explosion führen.

Lieferumfang

(Abbildung siehe vordere Ausklappseite)

- 1 Bedienknopf (1 x)
- 2 Grill (1 x)
- 3 Gasschlauch (1 x)
- 4 Druckminderer (1 x)
- 5 Standfuß (4 x)
- 6 Griff (1 x)
- 7 Grillrost (1 x)
- 8 Fettauffangschale (1 x)

Nicht abgebildet: Batterie, 1,5V, Typ AA (1x), Gebrauchsanleitung (1 x)

Legende der Geräteübersicht

(Abbildung siehe vordere Ausklappseite)

- 9 Zünder
- 10 Grillkammer
- 11 Schienen (herausnehmbar)
- 12 Brenner
- 13 Obere Gehäuseplatte
- 14 Batteriefach-Verschluss
- 15 Gasanschluss
- 16 Gehäuse der Gasfunktionseinheit

Erklärung der Symbole



Gefahrenzeichen. Die dazugehörenden Sicherheitshinweise aufmerksam lesen und befolgen.



Ergänzende Informationen



Gebrauchsanleitung vor Gebrauch lesen.



Vorsicht: heiße Oberflächen!



Für Lebensmittel geeignet.

Teileliste

(Explosionszeichnung siehe hintere Ausklappseite)

- A** Brenner mit Venturirohr (1 x)
- B** Obere Gehäuseplatte (1 x)
- C** Halblech der Zündung (1 x)
- D** Anode der Zündung (1 x)
- E** Kathode der Zündung (1 x)
- F** Zündelektronik (1 x)
- G** Halterung der Gasfunktionseinheit (1 x)
- H** Gasfunktionseinheit (1 x) mit Gasregelventil, Zündungssteuerung, Gasdüse (**H1**) und Gasanschluss (**H2**)
- I** Bedienknopf (1 x)
- J** Gehäuse der Gasfunktionseinheit (1 x)
- K** Standfüße (4 x)
- L** Grillgehäuse (1 x)
- M** Fettauffangschale (1 x)
- N** Grillrost (1 x)
- O** Griff (1 x)
- P** Schienen (2 x)

Erklärung der Signalwörter

GEFAHR warnt vor schweren Verletzungen und Lebensgefahr

WARNUNG warnt vor *möglichen* schweren Verletzungen und Lebensgefahr

VORSICHT warnt vor leichten bis mittelschweren Verletzungen

HINWEIS warnt vor Sachschäden

Sehr geehrte Kundin, sehr geehrter Kunde,

wir freuen uns, dass Sie sich für diesen Oberhitze-Gasgrill entschieden haben. In diesem Grill wird das Fleisch für wenige Minuten einer Temperatur von bis 800 °C ausgesetzt, wodurch es eine knusprige Oberfläche bekommt, innen jedoch saftig bleibt. In Ihrem neuen Oberhitze-Gasgrill lassen sich zudem Fisch, Gemüse und sogar Desserts zubereiten.

Lesen Sie vor dem ersten Gebrauch des Gerätes diese Gebrauchsanleitung sorgfältig durch und befolgen Sie die Anweisungen in der vorgeschriebene Reihenfolge. Bewahren Sie die Gebrauchsanleitung zum späteren Nachlesen und für andere Nutzer auf. Bei Weitergabe des Gerätes ist auch diese Gebrauchsanleitung mitzugeben. Sie ist Bestandteil des Gerätes.

Hersteller und Importeur übernehmen keine Haftung, wenn die Angaben in dieser Gebrauchsanleitung nicht beachtet werden.

Sollten Sie Fragen zum Gerät sowie zu Ersatz- / Zubehöerteilen haben, kontaktieren Sie den Kundenservice über unsere Internetseite: www.dspro.de/kontakt

Sicherheitshinweise



Allgemeine Gefahrenhinweise

- **Nur im Freien verwenden!** Nicht in geschlossenen Räumen benutzen.
- **ACHTUNG: Zugängliche Teile können sehr heiß sein. Kinder fernhalten!** Das Gerät darf nicht von Kindern bedient werden.
- Das Gerät während des Betriebes nicht unbeaufsichtigt lassen, um eine Gefährdung für Kinder, Tiere und Gegenstände zu vermeiden.
- Kinder dürfen mit dem Gerät und der Gasflasche nicht spielen. Sicherstellen, dass Kinder keinen unbeaufsichtigten Zugang zu dem Gerät und der Gasflasche haben. Falsche Benutzung kann gefährlich sein.
- Während und nach der Benutzung des Gerätes nicht mit aufgeheizten Teilen in Berührung kommen! Vor allem vor der Grillkammer entstehen hohe Temperaturen. Ausschließlich die Regler berühren während das Gerät in Betrieb ist oder unmittelbar nach dem Ausschalten. Den Grillrost nur mit dem mitgelieferten Griff bedienen. Es wird empfohlen, hitzebeständige Grillhandschuhe zu tragen, insbesondere wenn an heißen Geräteteilen hantiert wird. Warten, bis sich das Gerät abgekühlt hat, bevor es transportiert, gereinigt oder verstaut wird.
- Der Griff darf keinesfalls während des Betriebes am Grillrost befestigt bleiben. Er würde sich aufheizen und könnte schwere Verbrennungen verursachen.
- **Das Gerät während des Betriebes nicht bewegen!**
- **Nach Gebrauch die Gaszufuhr an der Gasflasche schließen.** Immer zuerst das Ventil an der Gasflasche schließen, bevor der Druckminderer getrennt wird.
- **Keine Veränderungen am Gerät vornehmen!** Jede Änderung des Gerätes kann gefährlich sein.
- Niemals den Bedienknopf, die Gasflasche oder eines der gasführenden

Elemente während des Betriebes demontieren.

- Reparaturen dürfen ausschließlich vom Hersteller bzw. Kundenservice durchgeführt werden, um Gefährdungen zu vermeiden. Sollte ein Schaden bemerkt werden oder im Falle einer Störung, unbedingt an den Kundenservice über die Internetseite **www.dspro.de/kontakt** wenden. Das Gerät darf bis zur Instandsetzung nicht benutzt werden, da dies zu einer Fehlfunktion des Gerätes führen und die Verletzungsgefahr erhöhen kann.
- Die Hinweise im Kapitel „Reinigung und Wartung“ beachten!
- An Bauteilen, die vom Hersteller oder seinem Vertreter versiegelt wurden, dürfen keine Manipulationen vorgenommen werden.
- Nur Original-Zubehörteile des Herstellers verwenden, um die Funktionsweise des Gerätes nicht zu beeinträchtigen und Gefahren zu vermeiden.
- Das Gerät und Zubehör vor jeder Inbetriebnahme auf Beschädigungen überprüfen, vor allem den Gasschlauch und die Anschlüsse. Nur benutzen, wenn alle Komponenten vollständig zusammengebaut, unversehen und funktionsfähig sind! Sollte der Gasschlauch poröse oder beschädigte Stellen aufweisen, muss er ausgetauscht werden.
- Den Gasschlauch austauschen, wenn er das maximale Verwendungsdatum (siehe Kapitel „Technische Daten“) überschritten hat und nationale Bestimmungen den Austausch erfordern.



GEFAHR durch Flüssiggas

- **Bei der Benutzung der Gasflasche die Vorgaben des Herstellers oder Verleihers der Gasflasche beachten.**
- Flüssiggas ist leicht entzündlich und hochexplosiv.
- Die Gasflasche darf nicht in Kinderhände gelangen!
- Die Gasflasche an einem gut belüfteten Ort aufbewahren! Flüssiggas ist schwerer als Sauerstoff und kann im Bodenbereich von Senken oder z. B. in kleinen schlecht belüfteten Innenhöfen beim unkontrollierten Ausströmen (z. B. bei einer beschädigten Gasflasche) zu gesundheitsschädlichen Gaskonzentrationen oder sogar zur Erstickung führen.
Bei Schwindelgefühl oder Übelkeit den Raum, in dem sich die Gasflasche befindet, gründlich lüften. Ins Freie gehen, frische Luft atmen und ggf. einen Arzt aufsuchen. Die Gasflasche sofort ins Freie bringen und dann vorschriftsmäßig entsorgen.
- Bei Gasgeruch das Ventil der Gasflasche schließen und alle offenen Flammen löschen. Keine elektrischen Geräte einschalten und keine (Licht-)Schalter betätigen. Ausströmendes Gas kann zu einem Brand oder einer Explosion führen, durch die es zu ernsthaften Personenschäden, zu tödlichen Unfällen und zu Sachschäden kommen kann.
- Die Gasflasche kann bei Erwärmung explodieren. Die Gasflasche darf nicht Temperaturen über 50 °C ausgesetzt werden. Die Gasflasche niemals an einem heißen Tag im Auto lassen. Die Gasflasche und der Gasschlauch dürfen das Gerät während des Betriebes nicht berühren oder langfristiger direkter Sonneneinstrahlung ausgesetzt werden.

- Nach jedem Anschließen der Gasflasche oder wenn der Grill längere Zeit nicht benutzt wurde, muss die Dichtheitsprüfung aller gasführenden Komponenten erfolgen (siehe Kapitel „Gasflasche anschließen“ – „Dichtheitsprüfung“). Bei einem Gasleck darf das Gerät nicht benutzt werden.
- Gasflaschen müssen immer stehend eingebaut, transportiert und gelagert werden. Gasflaschen dürfen nicht fallengelassen werden und müssen immer mit Vorsicht behandelt werden.
- Die Gasflasche nicht beschädigen oder verbrennen.
- Verbeulte oder rostige Gasflaschen oder Gasflaschen mit beschädigtem Ventil oder sonstigen Beschädigungen stellen eine Gefahr dar und müssen sofort durch eine neue Flasche ersetzt werden.
- Auch wenn eine Gasflasche leer zu sein scheint, ist immer noch Gas vorhanden. Daher sollte sie wie eine volle behandelt, transportiert und gelagert werden.



GEFAHR von Brand und Explosion

- **Den Grill niemals an das Erdgasnetz (Stadtgasnetz) anschließen! Die Ventile und Düsen sind ausschließlich für Flüssiggas ausgelegt.**
- Das Gerät nicht benutzen, wenn sich in der Luft bzw. Umgebung leichtentzündliche oder explosive Substanzen befinden. Keinen Kraftstoff oder andere entflammbare Dämpfe oder Flüssigkeiten in der Nähe dieses Geräts oder anderer Geräte lagern und derartige Stoffe nicht mit diesem Gerät verwenden.
- In der Nähe des Gerätes sollten sich beim Anschließen der Gasflasche keine Zündquellen befinden, vor allem kein offenes Feuer oder brennende Zigaretten, Kerzen, Lampen usw. Auch elektrische Geräte können eine Gefahr darstellen, falls beim Anschließen Gas ausströmt.
- In der Nähe dieses Geräts oder anderer Geräte sollte keine Gasflasche aufbewahrt werden, die nicht für die unmittelbare Verwendung angeschlossen ist.
- Nichts in die Lüftungsöffnungen des Gerätes stecken und darauf achten, dass diese nicht verstopft sind, bevor das Gerät in Betrieb genommen wird. Wie die meisten Geräte, die im Freien verwendet werden, ist das Gerät ein möglicher Unterschlupf für Spinnen und Insekten. Verstopfungen der gasführenden Komponenten können den Gasfluss behindern, wodurch die Leistung sinken oder sogar Gas anstatt in das Venturirohr in das Gehäuse des Gerätes strömen kann. Dies kann zu einer Verpuffung/einem Brand führen. Das abgekühlte Gerät sollte daher immer gut abgedeckt werden.
- In folgenden Fällen das Venturirohr und die Ansaugöffnung gemäß Kapitel „Reinigung und Wartung“ reinigen, da sie verstopft sein könnten:
 - Gasgeruch bei sehr gelber und schwacher Brennerflamme.
 - Die gewünschte Temperatur wird nicht erreicht.
 - Das Gerät heizt ungleichmäßig bzw. die Flamme flackert.
- Keine mit Öl oder anderen Flüssigkeiten gefüllten Behälter in das Gerät stellen.
- Sollte die Flamme im Brenner erlöschen, alle Gasventile schließen. Vor erneutem Zünden ca. 5 Minuten warten, um eine Verpuffung zu vermeiden.
- Das Gerät nicht abdecken, solange es heiß ist, um einen Brand zu vermeiden.

- Im Brandfall: Alle Ventile schließen! Nicht mit Wasser löschen! Flammen mit einer Löschdecke oder einem geeigneten Feuerlöscher ersticken.
- Batterien dürfen nicht auseinander genommen, ins Feuer geworfen, in Flüssigkeiten getaucht oder kurzgeschlossen werden.
- Das Gerät ausschließlich mit dem im Kapitel „Technische Daten“ genannten Gasarten / -flaschen verwenden. Keine anderen Gasquellen verwenden.
- Das Gerät niemals ohne den Druckminderer verwenden! Ausschließlich den mitgelieferten Druckminderer bzw. einen Druckminderer, der die Vorgaben der maßgeblichen EN-Norm erfüllt, verwenden (siehe Kapitel „Technische Daten“).
- Der Gasschlauch darf nicht länger als 1,5 m sein und muss die Vorgaben von der maßgeblichen EN-Norm (EN 16436-1) erfüllen (siehe Kapitel „Technische Daten“).



WARNUNG – Verätzungsgefahr durch Batteriesäure

- Batterien können bei Verschlucken lebensgefährlich sein. Batterien für Kinder und Tiere unerreichbar aufbewahren. Wurde eine Batterie verschluckt, muss sofort medizinische Hilfe geholt werden.
- Sollte die Batterie auslaufen, den Kontakt von Haut, Augen und Schleimhäuten mit der Batteriesäure vermeiden. Es besteht Verätzungsgefahr. Bei Kontakt mit Batteriesäure die betroffenen Stellen sofort mit reichlich klarem Wasser spülen und umgehend medizinische Hilfe holen.

HINWEIS – Risiko von Material- und Sachschäden

- Das Gerät muss während des Betriebs von brennbaren oder hitzeempfindlichen Materialien ferngehalten werden. Bei der Aufstellung des Gerätes beachten, dass sich hitzeempfindliche Isolierungen in Hauswänden befinden können.
- Das Gerät nie mit einer angeschlossenen Gasflasche transportieren! Gerät und Gasflasche müssen immer getrennt voneinander transportiert werden.
- Das Gerät niemals in Wasser oder andere Flüssigkeiten eintauchen.
- Darauf achten, dass der Gasschlauch nicht gequetscht, geknickt, verdreht oder über scharfe Kanten gelegt wird und nicht mit heißen Flächen in Berührung kommt.
- Das Gerät immer auf einen **hitzebeständigen**, waagerechten und stabilen Untergrund stellen.
- Das Gerät keinen Minustemperaturen, lang anhaltender Feuchtigkeit, Regen, Schnee, Hagel oder anderen Witterungseinflüssen aussetzen.
- Das Gerät vor Stößen schützen.
- Niemals schwere Gegenstände auf das Gerät stellen.
- Die Batterie aus dem Gerät herausnehmen, wenn diese verbraucht ist oder das Gerät längere Zeit nicht benutzt wird, um Schäden durch Auslaufen zu vermeiden.
- Eine ausgelaufene Batterie sofort aus dem Gerät nehmen und die Kontakte reinigen.

Bestimmungsgemäßer Gebrauch

- Dieser Oberhitze-Gasgrill ist ausschließlich für die Benutzung im Freien konzipiert. In dem Gerät werden zum Grillen geeignete Lebensmittel bei Temperaturen von bis zu 800 °C gegart. Auch Niedergaren ist in diesem Gerät möglich.
- Keine Holzkohle, Briketts oder Lava-Steine im Gerät verwenden.
- Das Gerät niemals als Heizung verwenden!
- Das Gerät ist für den privaten Hausgebrauch, nicht für eine gewerbliche Nutzung bestimmt.
- Das Gerät nur wie in der Gebrauchsanleitung beschrieben nutzen. Jede weitere Verwendung gilt als bestimmungswidrig. Falsche Bedienung und unsachgemäße Behandlung können zu Störungen am Gerät und zu Verletzungen des Benutzers führen.
- Von der Gewährleistung ausgeschlossen sind alle Mängel, die durch unsachgemäße Behandlung, Beschädigung oder Reparaturversuche entstehen. Dies gilt auch für den normalen Verschleiß sowie Fettablagerungen und Verfärbungen am Gerät und Zubehör.

Informationen über Flüssiggas

Der Grill wird mit Flüssiggas betrieben. Flüssiggas (international: Liquefied Petroleum Gas, LPG oder LP-Gas) ist auch unter dem Namen Propan oder Butan bekannt. In einer Gasflasche unter Druck ist es flüssig, außerhalb ist es gasförmig. Es hat einen ähnlichen Geruch wie Erdgas und ist schwerer als Luft. Daher kann sich ausströmendes Flüssiggas in Senken ansammeln und verteilt sich somit nicht.

Vor dem ersten Gebrauch



WARNUNG!

- Kinder und Tiere von Kunststoffbeuteln und -folien fernhalten. Es besteht Erstickungsgefahr.

Es wird eine LP-Gasflasche benötigt (siehe Kapitel „Technische Daten“). Diese ist nicht im Lieferumfang enthalten.

1. Den Lieferumfang auf Vollständigkeit und Transportschäden überprüfen. Bei Schäden das Gerät nicht (!) verwenden, sondern den Kundenservice kontaktieren.
2. Eventuelle Folien, Aufkleber oder Transportschutz vom Gerät abnehmen. **Niemals das Typenschild und mögliche Warnhinweise entfernen!**
3. Den Grill auf die Seite legen und die mitgelieferten Standfüße (5) in die Gewinde auf der Unterseite des Grills schrauben (siehe Abbildung A).
4. Den Bedienknopf (1) auf die Achse stecken (siehe Abbildung B).
5. Die Batterie in das Batteriefach des Grills einlegen (siehe Kapitel „Batterie einlegen“).
6. Den Grillrost (7) und die Fettauffangschale (8) gründlich abspülen, um eventuelle Produktionsrückstände zu entfernen. Hierzu die Anweisungen im Kapitel „Reinigung und Wartung“ befolgen.

Batterie einlegen

Zum Zünden wird eine 1,5 V-Batterie des Typs AA benötigt.

1. Den Verschluss (14) des Batteriefaches abschrauben.
2. Die Batterie voran in das Batteriefach einsetzen (siehe Abbildung B). Dabei die Polaritätsangaben auf dem Verschluss beachten.
3. Den Verschluss auf das Batteriefach schrauben.

Den Grill aufstellen

- Bei der Wahl des Aufstellortes die **Sicherheitshinweise in dieser Gebrauchsanleitung beachten**.
- Den Grill im Freien auf eine stabile und **hitzebeständige** Arbeitsfläche (z. B. eine Steinplatte) stellen. Für ausreichend Freiraum zu allen Seiten, vor allem zur Grillkammer (**10**), sorgen.
- Den Grill windgeschützt aufstellen, damit die Flamme nicht ausgeblasen oder durch Wind beeinträchtigt werden kann, was zu schlechteren Grillergebnissen führen kann.

Gasflasche anschließen



BEACHTEN!

- Ausschließlich Propan- oder Butan-gas oder eine Mischung der beiden Gase in Gasflaschen mit einem maximalen Füllgewicht von 15 kg verwenden (siehe Kapitel „Technische Daten“).
- Der Gasschlauch darf nicht länger als 1,5 m sein.
- Verwenden Sie einen anderen Gasschlauch, wenn dies örtliche Bestimmungen vorschreiben.
- Es dürfen ausschließlich behördlich zugelassene Schläuche und Druckregler verwendet werden.
- Der Bereich um die Gasflasche muss frei zugänglich und frei von Gegenständen sein.
- Vor dem Anschließen sicherstellen, dass das Ventil der Gasflasche geschlossen ist.
- Das Wechseln der Gasflasche muss fern jedweder Zündquelle durchgeführt werden.

Nach dem Aufstellen des Grills (s. o.) die Gasflasche wie folgt anschließen:

1. Ein Ende des Gasschlauches (**3**) am Druckminderer (**4**), das andere Ende am Gasanschluss (**15**) des Grills festschrauben. Beachten Sie, dass die Schraubverbindungen **Linksgewinde** haben.
2. Den Druckminderer auf das Ventil der Gasflasche schrauben (siehe Abbildung **C**). Auf dem Druckminderer befindet sich ein Pfeil, der die Durchflussrichtung anzeigt. Dieser muss zum Gasschlauch zeigen. Beachten Sie, dass die Schraubverbindung **Linksgewinde** hat.
3. Sicherstellen, dass alle Schraubverbindungen fest sind.
4. Die Gasflasche aufrecht in sicherem Stand auf den Boden hinter den Grill mit einem Mindestabstand von 50 cm stellen. Sie darf weder den Grill selbst berühren noch von der Wärmestrahlung des Grills erreicht werden. Der Gasschlauch darf aber nicht unter Spannung stehen, verdreht oder geknickt sein und nicht den Grill berühren.

Dichtigkeitsprüfung



GEFAHR!

- Auf keinen Fall eine offene Flamme zum Aufspüren von Lecks verwenden!
- Die Dichtigkeitsprüfung immer im Freien und fern jedweder Zündquelle durchführen!

Nach dem Erstanchluss, nach jedem Wechsel der Gasflasche oder, wenn der Grill längere Zeit nicht benutzt wurde, muss die Dichtigkeitsprüfung aller gasführenden Komponenten erfolgen, um sicherzustellen, dass aus keiner Verbindung Gas entweicht. Dafür kann eine herkömmliche Seifen-Wasser-Lösung (20 Teile Flüssigseife zu 80 Teilen Wasser) und eine Sprühflasche verwendet werden.

1. Die Seifenlösung auf die Schraubverbindungen sprühen und, sollte man sich nicht sicher sein, ob er dicht ist, auch auf den Gasschlauch.
 2. Das Ventil der Gasflasche öffnen. Der Bedienknopf (1) am Grill muss sich auf Position **OFF** befinden!
 3. Wenn sich Blasen bilden oder eine Blase größer wird, ist die entsprechende Stelle undicht. In diesem Fall die Gaszufuhr sofort abdrehen!
 4. Die betreffende Schraubverbindung nachziehen. Ist der Schlauch undicht, muss er ersetzt werden.
 5. Die Dichtigkeitsprüfung wiederholen.
 6. Sollte es immer noch eine undichte Stelle geben, die Gaszufuhr abdrehen und den Kundenservice kontaktieren. Das Gerät nicht verwenden!
 7. Nach Beendigung der Dichtigkeitsprüfung die Seifen-Wasser-Lösung mit Wasser abwaschen, um Korrosion vorzubeugen. Alle nassen Teile mit einem Tuch abtrocknen.
- Darauf achten, dass die Lebensmittel nicht den Brenner berühren.
 - Nahrungsmittel nicht in Frischhaltefolie oder in Plastikbeuteln verpackt in den Grill legen.

Der Keramikbrenner dieses Oberhitze-Gasgrills kann eine Temperatur von ca. 800 °C erzeugen. Durch diese extreme Hitze ziehen sich die Fasern an der Fleischoberfläche sofort zusammen, so dass sich in kürzester Zeit eine knusprige Kruste bildet. Das Innere des Fleischstückes hingegen bleibt nahezu unversehrt und saftig. Durch die Oberhitze brennt der herabtropfende Fleischsaft nicht an und kann als Basis für Soßen verwendet werden.

Der Oberhitze-Gasgrill wurde zwar für die Zubereitung von Steaks entwickelt, eignet sich aber auch sehr gut zum Grillen von Thunfisch, Lachs, Meeresfrüchten und Gemüse oder zum Karamelisieren von Desserts wie Crème Brûlée oder kandierten Früchten. Einfach ausprobieren! Der Fantasie sind keine Grenzen gesetzt.



Vor der Zubereitung sollte das Fleisch Raumtemperatur haben, um eine gute und gleichmäßige Garung zu erzielen.

Die Gardauer hängt von der Dicke, Qualität, Reife und Temperatur des Fleisches zu Beginn des Grillens ab.

Grillen



WARNUNG!

- **Beim Zünden des Gases niemals vor der Grillkammer stehen!** Es kann eine Stichflamme entstehen, die zu Verbrennungen führen kann.
- Sollte während des Gebrauchs Gasgeruch oder Undichtigkeit der gasführenden Komponenten festgestellt werden, muss die Gaszufuhr umgehend geschlossen werden. Erst nach Beseitigung der Ursache darf der Grill wieder in Betrieb genommen werden.
- Keine Kochgefäße in das Gerät stellen.
- Die Fettauffangschale vor Gebrauch auf Fettansammlungen überprüfen und ggf. reinigen, um Stichflammen oder einen Fettbrand zu vermeiden.

So wird das Gerät benutzt

1. Den Grill so wie in den vorherigen Kapiteln beschrieben aufstellen und die Gasflasche anschließen. Dabei die Sicherheitshinweise beachten.
2. Die Fettauffangschale (8) ganz unten in die Grillkammer (10) einsetzen.
3. Den Grillrost (7) herausnehmen.
4. Das Ventil der Gasflasche öffnen. **WICHTIG! Zu diesem Zeitpunkt darf noch kein Gas ausströmen.** Sollte dies doch der Fall sein bzw.

Gasgeruch wahrgenommen werden, den Grill nicht in Betrieb nehmen! Die Schraubverbindungen nachziehen und eine Dichtigkeitsprüfung (siehe Kapitel „Gasflasche anschließen“ – „Dichtigkeitsprüfung“) durchführen.

5. Sich **seitlich neben** den Grill stellen, auf keinen Fall vor die Grillkammer!
6. Das Gas zünden: Den Bedienknopf (1) hinunterdrücken und auf Position **ON/MAX** drehen. Nachdem sich das Gas entzündet hat, den Bedienknopf noch einige Sekunden lang gedrückt halten, damit die Flamme nicht wieder ausgeht.



WARNUNG: Falls der Brenner nicht innerhalb von fünf Sekunden zündet, auf Position OFF drehen. Zwei Minuten warten, damit das Gas entweichen kann, bevor die Zündung erneut betätigt wird.

7. Den Grill ca. 5 Minuten lang vorheizen.
8. Das Fleisch mittig auf den kalten Grillrost legen.
9. Den Griff (6) am Grillrost einhaken und diesen möglichst weit oben in die Grillkammer schieben, damit die Oberfläche des Fleisches mit der maximalen Temperatur veredelt wird. Darauf achten, dass das Grillgut nicht den Brenner (12) oder Zünder (9) berührt.
10. **Den Griff sofort wieder vom Grillrost abnehmen**, damit er sich nicht aufheizt.
11. Bei Bedarf kann die Brennleistung reduziert werden, ohne dass die Flamme ausgeht, indem man den Bedienknopf weiter zur Markierung **MIN** dreht.
12. Das Fleisch wenden, sobald es die gewünschte Bräunung hat. Im obersten Bereich der Grillkammer dauert dies ca. 90 Sekunden bis 2 Minuten.

WICHTIG! Zum Herausnehmen des Grillrostes unbedingt den Griff und ggf. Schutzhandschuhe verwenden.

13. Nach weiteren 90 Sekunden bis 2 Minuten das Fleisch ruhen lassen, bis es den gewünschten Gargrad erreicht hat. Es gibt verschiedene Arten, das Fleisch ruhen zu lassen, die sich nach Größe und Beschaffenheit des Fleisches richten:
 - Man kann den Bedienknopf auf Position **OFF** drehen
 - und/oder den Grillrost auf die unteren Schienen schieben (je dünner das Fleisch, desto tiefer)
 - oder das Fleisch auf einen Teller legen und diesen auf dem Grill abstellen.

Mit einem Kerntemperaturmessgerät (nicht im Lieferumfang enthalten) lässt sich der Gargrad am zuverlässigsten ermitteln.



Um die Kruste aufzufrischen, das Fleisch nach der Ruhephase noch einmal 10 bis 15 Sekunden pro Seite grillen.

14. Nach dem Gebrauch den Bedienknopf auf Position **OFF** drehen und das Ventil der Gasflasche schließen.
15. Den Grill und Zubehör abkühlen lassen, bis sie lauwarm sind. Anschließend reinigen (siehe Kapitel „Reinigung und Wartung“).

WICHTIG! Ein Wiederanzünden des Gerätes darf erst nach Abkühlung erfolgen. In kaltem Zustand verhindert das Flammenrückschlagventil das Austreten von Gas bei geöffnetem Ventil der Gasflasche.

Reinigung und Wartung



BEACHTEN!

- Keine Reinigungstätigkeiten am Ventil des Druckminderers vornehmen! Es enthält sehr empfindliche Bauteile, die schon bei leichtem Kontakt mit anderen Gegenständen beschädigt werden könnten.
- Vor dem Reinigen des Grills die Gasflasche trennen.
- Zum Reinigen keine ätzenden oder scheuernden Reinigungsmittel oder Scheuerschwämme verwenden. Die Oberflächen könnten beschädigt werden.

Das lose Zubehör sofort nach jedem Gebrauch abspülen. Auch den Grill nach dem Gebrauch von Krümeln, Fettablagerungen oder sonstigen Verunreinigungen befreien.

- **Den Grill nicht in Wasser oder andere Flüssigkeiten eintauchen! Nicht in die Geschirrspülmaschine geben!** Verschmutzungen mit einem feuchten Tuch und etwas Spülmittel entfernen. Am einfachsten ist die Reinigung nach dem Gebrauch in lauwarmem (nicht heißen!) Zustand.
- Die Schienen (**11**) zum Reinigen aus ihren Halterungen nach oben herausziehen.
- Den Grillrost (**7**) und die Fettauffangschale (**8**) nach jeder Benutzung, die Schienen und den Griff (**6**), wenn sie verschmutzt sind, abspülen. Mit Spülmittel und warmem Wasser oder in der Geschirrspülmaschine reinigen. Bei hartnäckigen Verschmutzungen zuvor in warmem Wasser und Spülmittel einweichen.
- Vor dem Zusammensetzen bzw. Verstauen alle Teile gründlich abtrocknen.

Wartungstätigkeiten

Gasführende Komponenten sind ggf. verstopft und müssen gereinigt werden, wenn

- Gasgeruch bei sehr gelber und schwacher Brennerflamme wahrgenommen wird.
- die gewünschte Temperatur nicht erreicht wird.
- der Brenner ungleichmäßig heizt bzw. die Flamme flackert.

Bei der Reinigung wie folgt vorgehen:

1. Zum Reinigen des am Brenner angebrachten Venturirohres (**A**, Explosionszeichnung) das Gehäuse der Gasfunktionseinheit (**16**) abschrauben. Darauf achten, dass die Kabelverbindungen der Gasfunktionseinheit nicht gekappt werden.
2. Das Venturirohr mit einem weichen Pinsel abbürsten. Die Ansaugöffnungen müssen frei sein.
3. Die Öffnung der Gasdüse (**H1**, Explosionszeichnung) reinigen, indem man einen dünnen **Draht vorsichtig hineinschiebt. Nicht weiter als bis zum Widerstand gehen! Keine Kraft anwenden!**
4. Den Gasanschluss (**H2**) mit einem weichen Pinsel reinigen.
5. Die Anschlüsse des Gasschlauches ebenfalls mit einem weichen Pinsel reinigen.
6. Nach der Reinigung das Gehäuse der Gasfunktionseinheit wieder anschrauben.

Der Gasschlauch muss ersetzt werden, wenn er poröse oder beschädigte Stellen aufweist bzw. das maximale Verwendungsdatum (siehe Kapitel „Technische Daten“) überschritten hat.

Aufbewahrung



GEFAHR!

- Ausgebaute Gasflaschen dürfen nicht in Gebäuden, Garagen oder anderen geschlossenen Räumen aufbewahrt werden.
-
- Den Grill an einem trockenen Platz, vor direkter Sonneneinstrahlung geschützt bei Temperaturen zwischen 0 und 40 °C aufbewahren.
 - Wird der Grill im Innenbereich gelagert, muss er von der Gasflasche getrennt werden. Diese ist im Freien an einem gut belüfteten Ort aufzubewahren.
 - **Das Ventil der Gasflasche muss geschlossen sein.** Die Gasflasche an einem gut belüfteten Ort lagern. Nicht im Keller oder Senken und in der Nähe von Zündquellen aufbewahren.
- Die Gasflasche muss immer aufrecht stehen. **Die Vorgaben des Herstellers oder Verleihers der Gasflasche beachten!**
 - Den Grill nicht auf empfindlichen Untergründen (z. B. Holz oder Teppich) abstellen, da sich auf seiner Unterseite nach häufigem Gebrauch Fettablagerungen befinden können, die Flecken verursachen können.
 - Den Grill abdecken, um die Bauteile vor Feuchtigkeit, Staub, Insekten oder Spinnen zu schützen, die durch die Lüftungsöffnungen in das Gehäuse des Grills gelangen und sich dort niederlassen können, wenn der Grill im Freien aufbewahrt wird.
 - Wird der Grill längere Zeit nicht benutzt, die Batterie herausnehmen, um Schäden durch Auslaufen der Batterie zu vermeiden.

Technische Daten

Gerätebezeichnung:	GOURMETmaxx Oberhitze-Gasgrill
Artikelnummer:	02523
Modellnummer:	K1109A
Gesamt-Nennwärmebelastung (ΣQn(Hs)):	3,5 kW / 254 g/h
Geräteklasse:	nach DIN EN 498:2012
Gasschlauch:	nach EN 16436-1:2014+A1-2015 2 Jahre max. Verwendbarkeitsdauer *
Druckminderer:	nach EN 16129
Elektrische Zündung:	1,5V DC; 1 x AA-Batterie
Importeur:	DS Produkte GmbH Am Heisterbusch 1, 19258 Gallin, Deutschland
ID Anleitung:	Z 02523 M DS V1 1118

* Die maximale Verwendbarkeitsdauer kann in einigen Ländern abweichen. Die nationalen Vorschriften haben Vorrang.



0063-18

PIN: 0063CT7502

Das Gerät erfüllt die Anforderungen der Verordnung (EU) 2016/426 sowie der anzuwendenden Fachnormen DIN EN 498:2012; DIN 4815-2:2010-12; EN 16436-1:2014+A1:2015; EN 16129:2013.

Gas

Land	Gaskategorie	Gasdruck	Gasart	Düse Ø
AT, DE, SK, CH, LU	I3B/P	50mbar	G30/G31	0,77 mm
BE, FR, IT, LU, IE, GB, GR, PT, ES, CY, CZ, LT, SK, CH, SI, LV	I3+	28 – 30mbar	G30	0,90 mm
		37mbar	G31	
LU, NL, DK, FI, SE, CY, CZ, EE, LT, MT, SK, SI, BG, IS, NO, TR, HR, RO, IT, HU, LV	I3B/P	28 – 30mbar	G30/G31	0,90 mm
PL	I3B/P	37mbar	G30/G31	0,80 mm

Fehlerbehebung

Sollte das Gerät nicht ordnungsgemäß funktionieren, zunächst überprüfen, ob ein Problem selbst behoben werden kann. Lässt sich mit den nachfolgenden Schritten das Problem nicht lösen, den Kundendienst kontaktieren.



Nicht versuchen, ein elektrisches Gerät eigenständig zu reparieren!

Problem	Mögliche Ursache	Behebung
Der Grill lässt sich nicht anzünden.	Der Zünder (9) wird nicht mit Strom versorgt, weil die Batterie falsch eingelegt oder leer ist.	Prüfen, ob die Batterie so eingelegt ist, wie auf dem Verschluss (14) angegeben. Falls nicht, korrigieren. Die leere Batterie gegen eine neue tauschen.
	Die Gasflasche ist geschlossen.	Das Ventil der Gasflasche öffnen.
	Die Gasflasche ist leer.	Die Gasflasche ersetzen.
	Die Schraubverbindungen am Druckminderer oder Gas Schlauch sind nicht dicht.	Die Verbindungen nachziehen.
	Der Gasschlauch ist geknickt oder gequetscht.	Den Gasschlauch störungsfrei verlegen.
	Die Gaszufuhr ist zu gering.	Den Bedienknopf (1) auf Position ON stellen.
	Gasführende Komponenten sind verstopft.	Anweisungen im Kapitel „Reinigung und Wartung“ – „Wartungstätigkeiten“ befolgen, um die Verstopfung zu entfernen.

Problem	Mögliche Ursache	Behebung
Die Brennerleistung ist zu gering.	Gasführende Komponenten sind verstopft.	Anweisungen im Kapitel „Reinigung und Wartung“ – „Wartungstätigkeiten“ befolgen, um die Verstopfung zu entfernen.
	Der Gasschlauch ist geknickt oder gequetscht.	Den Gasschlauch störungsfrei verlegen.
	Der Brenner (12) ist beschädigt.	Kundenservice kontaktieren.
Der Grill geht während des Betriebs aus.	Die Gasflasche ist leer.	Die Gasflasche ersetzen.
Auftreten von Stichflammen.	Die Grillkammer (10), die Schienen (11) oder der Grillrost (7) sind verschmutzt.	Den Grill wie im Kapitel „Reinigung und Wartung“ beschrieben reinigen.

Entsorgung



Das Verpackungsmaterial umweltgerecht entsorgen und der Wertstoffsammlung zuführen.



Das Gerät unterliegt der europäischen Richtlinie 2012/19/EU für Elektro- und Elektronik-Altgeräte (WEEE). Das Gerät nicht als normalen Hausmüll, sondern umweltgerecht über einen behördlich zugelassenen Entsorgungsbetrieb entsorgen.



Batterien und Akkus gehören nicht in den Hausmüll. Die Batterie ist vor der Entsorgung des Gerätes zu entnehmen und an entsprechenden Sammelstellen abzugeben.

Kundenservice / Importeur:

DS Produkte GmbH

Am Heisterbusch 1, 19258 Gallin, Deutschland

Tel.: +49 38851 314650 *

*) 0 – 30 Ct. / Min. in das dt. Festnetz. Kosten variieren je nach Anbieter.

Alle Rechte vorbehalten.

Contents

Items Supplied	18
Key to the Device Overview	18
Parts List	18
Safety Instructions	19
Intended Use	22
Information about Liquefied Petroleum Gas	22
Before Initial Use	23
Inserting Battery	23
Setting Up the Grill	23
Connecting the Gas Cylinder	23
Grilling	24
Cleaning and Maintenance	26
Storage	27
Technical Data	27
Troubleshooting	28
Disposal	29



READ THESE OPERATING INSTRUCTIONS CAREFULLY BEFORE YOU START USING THE DEVICE!

Failure to follow the safety notices and precautionary measures which are listed in these operating instructions may result in serious injuries or even death or damage to property caused by fire or explosion.

Items Supplied

(See front fold-out page for illustration)

- 1 Control knob (1 x)
- 2 Grill (1 x)
- 3 Gas hose (1 x)
- 4 Pressure reducer (1 x)
- 5 Foot (4 x)
- 6 Handle (1 x)
- 7 Grill rack (1 x)
- 8 Fat collecting tray (1 x)

Not shown: Battery, 1.5V, AA type (1 x), operating instructions (1 x)

Key to the Device Overview

(See front fold-out page for illustration)

- 9 Igniter
- 10 Grill chamber
- 11 Rails (removable)
- 12 Burner
- 13 Top housing plate
- 14 Battery compartment closure
- 15 Gas connection
- 16 Housing of the gas functional unit

Explanation of the Symbols



Danger symbols. Read through the associated safety notices carefully and follow them.



Supplementary information



Read operating instructions before use.



Caution: hot surfaces!



Suitable for use with food.

Parts List

(See back fold-out page for exploded drawing)

- A** Burner with Venturi tube (1 x)
- B** Top housing plate (1 x)
- C** Retaining plate for the ignition system (1 x)
- D** Anode of the ignition system (1 x)
- E** Cathode of the ignition system (1 x)
- F** Ignition electronics (1 x)
- G** Holder for the gas functional unit (1 x)
- H** Gas functional unit (1 x) with gas control valve, ignition control, gas nozzle (**H1**) and gas connection (**H2**)
- I** Control knob (1 x)
- J** Housing of the gas functional unit (1 x)
- K** Feet (4 x)
- L** Grill housing (1 x)
- M** Fat collecting tray (1 x)
- N** Grill rack (1 x)
- O** Handle (1 x)
- P** Rails (2 x)

Explanation of the Signal Words

- DANGER** warns of serious injuries and danger to life
- WARNING** warns of *possible* serious injuries and danger to life
- CAUTION** warns of slight to moderate injuries
- NOTICE** warns of material damage

Dear Customer,

We are delighted that you have chosen this top heat gas grill. In this grill, the meat is exposed to a temperature of up to 800°C for a few minutes, which gives it a crispy exterior but ensures it remains juicy on the inside. Your new top heat gas grill can also be used to prepare fish, vegetables and even desserts.

Before using the device for the first time, please read these operating instructions carefully and follow the instructions in the prescribed order.

Keep the operating instructions for future reference and for other users. If the device is given to someone else, it should always be accompanied by these operating instructions. They are an integral part of the device.

The manufacturer and importer do not accept any liability if the information in these operating instructions is not complied with.

If you have any questions about the device and about spare parts/accessories, contact the customer service department via our website: www.dspro.de/kontakt

Safety Instructions



General Hazard Warnings

- **Use outdoors only!** Do not use in enclosed spaces.
- **WARNING: Accessible parts may be very hot. Keep young children away!** This device must not be operated by children.
- Do not leave the device unattended during operation in order to prevent any hazard to children, animals and objects.
- Children must not play with the device or the gas cylinder. Ensure that children do not have unsupervised access to the device or the gas cylinder. Incorrect use can be dangerous.
- Do not come into contact with heated parts while or after using the device! High temperatures are produced in front of the grill chamber in particular. Only touch the controls while the device is in operation or immediately after it has been switched off. Only move the grill rack using the handle which is also supplied. It is recommended that you wear heat-resistant grill gloves, particularly if handling hot parts of the device. Wait until the device has cooled down before it is transported, cleaned or stored away.
- Under no circumstances may the handle remain attached to the grill rack during operation. It would heat up and could cause serious burns.
- **Do not move the appliance during use!**
- **Turn off the gas supply at the gas cylinder after use.** Always close the valve on the gas cylinder first before the pressure reducer is disconnected.
- **Do not modify the appliance!** Any change to the device may be dangerous.
- Never remove the control knob, the gas cylinder or one of the components carrying gas during operation.
- Repairs may only ever be carried out by the manufacturer or customer service department in order to avoid any hazards. If you notice any damage or in the event of a fault, you must contact the customer service department.

ment via the website **www.dspro.de/kontakt**. The device must not be used until it has been repaired as this may result in a malfunction of the device and can increase the risk of injury.

- Follow the instructions in the “Cleaning and Maintenance” chapter!
- No modifications may be made to components which have been sealed by the manufacturer or its representative.
- Use only original spare parts from the manufacturer in order to guarantee that there is no interference that may prevent the device from working and to avoid hazards.
- Always check the device and accessories for damage before putting them into operation, especially the gas hose and the connections. The device should only be used if all components are fully assembled, undamaged, and in working order! If the gas hose has any porous or damaged parts, it must be replaced.
- Replace the gas hose if it has exceeded the maximum use-by date (see the “Technical Data” chapter) and national regulations require it to be replaced.

DANGER from Liquefied Petroleum Gas

- **When you use the gas cylinder, note the specifications of the manufacturer or lender of the gas cylinder.**
- Liquefied petroleum gas is highly flammable and highly explosive.
- The gas cylinder must not get into the hands of children!
- The gas cylinder should be stored in a well-ventilated place! Liquefied petroleum gas is heavier than oxygen and, in the bottom of recesses or for example in poorly ventilated inner courtyards, it can result in harmful concentrations of gas or even suffoca-

tion if it escapes in an uncontrolled fashion (e.g. if a gas cylinder is damaged).

If you feel dizzy or sick, ventilate the room in which the gas cylinder is located with plenty of air. Go outside, breathe fresh air and visit a doctor if necessary. Take the gas cylinder out into the open air immediately and then dispose of it in the proper way.

- If you smell gas, close the valve of the gas cylinder and extinguish all naked flames. Do not switch on any electrical devices and do not operate any (light) switches. Escaping gas may cause a fire or explosion, which may lead to serious personal injuries, fatal accidents and damage to property.
- The gas cylinder may explode if heated. The gas cylinder may not be exposed to temperatures of above 50°C. Never leave the gas cylinder in a car on a hot day. The gas cylinder and the gas hose must not touch the device during operation or be exposed to direct sunlight over a long period of time.
- Each time that the gas cylinder is connected or if the grill has not been used for a prolonged period, all components which carry gas must be checked for leaks (see the “Connecting the Gas Cylinder” chapter – “Leak Test”). The device must not be used if a gas leak is found.
- Gas cylinders must always be installed, transported and stored upright. Gas cylinders must not be dropped and must always be handled with care.
- Do not damage or burn the gas cylinder.
- Dented or rusty gas cylinders or gas cylinders with a damaged valve or other damage present a danger and must be replaced with a new cylinder immediately.

- Even if a gas cylinder appears to be empty, there will still be gas inside. It should therefore be handled, transported and stored just like a full cylinder.



DANGER of Fire and Explosion

- **Never connect the grill to the natural gas grid (municipal gas grid)! The valves and nozzles are designed exclusively for liquid gas.**
- Do not use the device if there are highly flammable or explosive substances in the air or surrounding environment. Do not store any fuel or other flammable vapours or liquids in the vicinity of this device or other devices and do not use such substances with this device.
- When the gas cylinder is connected, there should not be any ignition sources in the vicinity of the device, in particular no naked flames or burning cigarettes, candles, lamps etc. Electrical devices can also pose a danger if gas is escaping when they are connected.
- No gas cylinder which is not connected for immediate use should be stored in the vicinity of this device or other devices.
- Do not insert anything into the ventilation openings of the device and make sure that these do not become clogged before the device is put into operation. Like most devices which are used outdoors, the device is a possible refuge for spiders and insects. Blockages of the components which carry gas may hinder the flow of gas, which may reduce the level of performance or even cause the gas to flow into the housing of the device rather than into the Venturi tube. This may cause a deflagration / fire. The cooled device should therefore always be well covered.
- In the following cases, the Venturi tube and the suction intake opening should be cleaned in accordance with the "Cleaning and Maintenance" chapter as they might be blocked:
 - Smell of gas along with a very yellow and weak burner flame.
 - The desired temperature is not reached.
 - The device heats up unevenly or the flame flickers.
- Do not place any vessels filled with oil or other liquids into the device.
- If the flame in the burner goes out, close all gas valves. Wait approx. 5 minutes before igniting again to prevent deflagration.
- Do not cover the device while it is still hot to prevent a fire.
- In the event of a fire: Close all valves! Do not extinguish with water! Smother the flames with a fire blanket or a suitable fire extinguisher.
- Batteries must not be taken apart, thrown into a fire, immersed in liquid or short-circuited.
- Only ever use the device with the gas types / cylinders which are specified in the "Technical Data" chapter. Do not use any other gas sources.
- Never use the device without the pressure reducer! Only ever use the pressure reducer which is supplied or a pressure reducer which meets the specifications of the relevant EN standard (see the "Technical Data" chapter).
- The gas hose may be no longer than 1.5 m and must meet the specifications of the relevant EN standard (EN 16436-1) (see the "Technical Data" chapter).



WARNING – Danger of Burns from Battery Acid

- Batteries can be deadly if swallowed. Keep batteries out of the reach of children and animals. If a battery is swallowed, immediate medical attention must be sought.
- If the battery leaks, do not allow your skin, eyes and mucous membranes to come into contact with the battery acid. There is a danger of burns. If you touch battery acid, rinse the affected areas with abundant clear water straight away and seek medical assistance immediately.

NOTICE – Risk of Damage to Material and Property

- This appliance must be kept away from flammable or heat-sensitive materials during use. When the device is set up, be aware that there may be heat-sensitive insulation in house walls.
- Never transport the device with a gas cylinder connected to it! The device and gas cylinder must always be transported separately from one another.
- Never immerse the device in water or other liquids.
- Make sure that the gas hose is not squashed, bent, twisted or laid over sharp edges and does not come into contact with hot surfaces.
- Always place the device on a **heat-resistant**, horizontal and stable surface.
- Do not expose the device to sub-zero temperatures, persistent moisture, rain, snow, hail or other weather conditions.
- Protect the device from collisions.
- Never place heavy objects on the device.
- Take the battery out of the device when it is dead or if you will not be us-

ing the device for a prolonged period to prevent damage caused by leaking.

- Remove a battery which has leaked from the device immediately and clean the contacts.

Intended Use

- This top heat gas grill is designed exclusively for use outdoors. Food which is suitable for grilling is cooked in the device at temperatures of up to 800°C. Simmering is also possible in this device.
- Do not use any charcoal, briquettes or lava stones in the device.
- Never use the device for heating!
- The device is for personal domestic use only and is not intended for commercial applications.
- The device should only be used as described in the operating instructions. Any other use is deemed to be improper. Incorrect operation and incorrect handling may cause faults with the device and cause injury to the user.
- The following are excluded from the warranty: all defects caused by improper handling, damage or unauthorised attempts at repair. The same applies to normal wear and tear and to fat deposits and discolourations on the device and accessories.

Information about Liquefied Petroleum Gas

The grill is operated with liquefied petroleum gas. Liquefied petroleum gas (LPG or LP gas) is also known by the name propane or butane. In a gas cylinder under pressure it is liquid, outside it is gaseous. It has a similar smell to natural gas and is heavier than air. Escaping liquefied petroleum gas can therefore accumulate in recesses and thus does not dissipate.

Before Initial Use



WARNING!

- Keep children and animals away from plastic bags and films. There is a danger of suffocation.

An LP gas cylinder is required (see the "Technical Data" chapter). It is not supplied with the device.

1. Check the items supplied for completeness and transport damage. If you find any damage, do not use the device (!), but rather contact the customer service department.
2. Remove any possible films, stickers or transport protection from the device.
Never remove the rating plate and any possible warnings!
3. Turn the grill on its side and screw the feet (5) which are supplied into the threads on the bottom of the grill (see Illustration A).
4. Place the control knob (1) on the axis (see Illustration B).
5. Insert the battery into the battery compartment of the grill (see the "Inserting Battery" chapter).
6. Rinse the grill rack (7) and the fat collecting tray (8) thoroughly to remove any possible production residues. Follow the instructions in the "Cleaning and Maintenance" chapter to do this.

Inserting Battery

One 1.5 V battery of the AA type is required for ignition.

1. Screw on the closure (14) of the battery compartment.
2. Insert the battery into the front of the battery compartment (see Illustration B). Note the polarity specifications on the closure.
3. Screw the closure onto the battery compartment.

Setting Up the Grill

- When you choose the installation site, **follow the safety notices in these operating instructions.**
- Place the grill outdoors on a stable and **heat-resistant** work surface (e.g. a stone slab). Ensure that there is sufficient clear space at all sides, especially towards the grill chamber (10).
- Set up the grill so that it is protected from the wind so that the flame cannot be blown out or impeded by the wind, which may lead to inferior grill results.

Connecting the Gas Cylinder



PLEASE NOTE!

- Only ever use propane or butane gas or a mixture of the two gases in gas cylinders with a maximum filling weight of 15 kg (see the "Technical Data" chapter).
- The gas hose may be no longer than 1.5 m.
- Use a different gas hose if local regulations prescribe this.
- You may only ever use officially approved hoses and pressure regulators.
- The area around the gas cylinder must be freely accessible and free of any objects.
- Ensure prior to connection that the valve of the gas cylinder is closed.
- Any replacement of the gas cylinder must be carried out well away from any ignition source.

After the grill has been set up (see above), connect the gas cylinder as follows:

1. Screw one end of the gas hose (3) securely to the pressure reducer (4), and the other end securely to the gas connection (15) of the grill. Note that the screw connections have **left-hand threads**.

2. Screw the pressure reducer onto the valve of the gas cylinder (see Illustration **C**). On the pressure reducer there is an arrow indicating the direction of flow. It must point towards the gas hose. Note that the screw connection has a **left-hand thread**.
3. Make sure that all screw connections are secure.
4. Place the gas cylinder standing securely upright on the ground behind the grill a minimum distance of 50 cm away. It must neither touch the grill itself nor be within reach of the thermal radiation from the grill. However, the gas hose must not be taut, twisted or bent and must not touch the grill.
4. Tighten the relevant screw connection. If the hose is leaky, it must be replaced.
5. Repeat the leak test.
6. If there is still a leaky spot, turn off the gas supply and contact the customer service department. Do not use the device!
7. Once you have completed the leak test, wash off the soap/water solution with water to prevent corrosion. Dry off all wet parts with a cloth.

Leak Test



DANGER!

- Under no circumstances should you use a naked flame to discover leaks!
- Always carry out the leak test outdoors and well away from any ignition source!

After the first connection, each time that the gas cylinder is changed or if the grill has not been used for a prolonged period, all components which carry gas must be checked for leaks to ensure that there is no gas escaping from any connection. This can be done using a standard soap/water solution (20 parts of liquid soap to 80 parts water) and a spray bottle.

1. Spray the soap solution onto the screw connections and, if you are unsure whether it may have a leak, on the gas hose too.
2. Open the valve of the gas cylinder. The control knob (1) on the grill must be in the **OFF** position!
3. If bubbles form or a bubble gets bigger, the corresponding spot is leaky. In this case, turn off the gas supply immediately!

Grilling



WARNING!

- **Never stand in front of the grill chamber when igniting the gas!** A jet of flame may be produced and this can cause burns.
- If during use you notice a smell of gas or a leak in the components carrying gas, the supply of gas must be turned off immediately. The grill may only be put back into operation once the cause has been fixed.
- Do not place any cooking vessels in the device.
- Check the fat collecting tray for any fat deposits prior to use and clean it if necessary to prevent any jets of flame or a fat fire.
- Make sure that the pieces of food do not touch the burner.
- Do not place food that is wrapped in cling film or in plastic bags in the grill.

The ceramic burner of this top heat gas grill may produce a temperature of approx. 800°C. This extreme heat causes the fibres on the surface of the meat to contract immediately, thus forming a crispy crust in next-to-no-time. By contrast, the inside of the piece of meat remains almost pristine and juicy. The top heat means that the meat juice which

drips down does not burn and can be used as stock for sauces.

Although the top heat gas grill was developed for preparing steaks, it is also extremely suitable for grilling tuna, salmon, seafood and vegetables or for caramelising desserts such as crème brûlée or candied fruit. Just give it a try! There are no limits to your imagination.



Before you prepare the meat, it should be at room temperature in order to ensure good and even cooking.

The cooking time depends on the thickness, quality, maturity and temperature of the meat at the start of the grilling process.

How the Device Is Used

1. Set up the grill in the manner described in the previous chapters and connect the gas cylinder. Follow the safety instructions when you do this.
2. Insert the fat collecting tray (8) right at the bottom of the grill chamber (10).
3. Take out the grill rack (7).
4. Open the valve of the gas cylinder. **IMPORTANT! No gas must be flowing out at this point.** If this is the case or you can smell gas, do not start operating the grill! Tighten the screw connections and perform a leak test (see the "Connecting the Gas Cylinder" chapter – "Leak Test").
5. Stand **at the side** of the grill and never in front of the grill chamber!
6. Ignite the gas: Press down the control knob (1) and turn it to the **ON/MAX** position. Once the gas has ignited, hold down the control knob for a few more seconds so that the flame does not go out again.



WARNING: If the burner does not ignite within five seconds, turn it to the OFF position. Wait two minutes so that the gas can escape before the ignition is activated again.

7. Allow the grill to preheat for approx. 5 minutes.
8. Place the meat in the middle of the cold grill rack.
9. Hook the handle (6) on the grill rack and push it as far as possible into the grill chamber so that the surface of the meat is exposed to the maximum temperature. Make sure that the food being grilled does not touch the burner (12) or igniter (9).
10. **Detach the handle from the grill rack again immediately** so that it does not heat up.
11. If necessary, the burning level can be reduced without the flame going out by turning the control knob further towards the **MIN** marking.
12. Turn the meat as soon as it is as brown as you want it to be. In the top section of the grill chamber, this takes approx. 90 seconds to 2 minutes.
Important! It is essential that you use the handle and protective gloves if necessary to remove the grill rack.
13. After another 90 seconds to 2 minutes, leave the meat to rest until it has been cooked to the level you want. There are different ways to leave the meat to rest depending on the size and texture of the meat:
 - you can turn the control knob to the **OFF** position
 - and/or slide the grill rack onto the lower rails (the thinner the meat, the lower)
 - or place the meat on a plate and place this down on the grill.

The most reliable way to determine the degree of cooking is to use a core temperature measuring device (not supplied with the device).



To freshen up the crust, grill the meat for another 10 to 15 seconds on each side after the resting phase.

14. After use, turn the control knob to the **OFF** position and close the valve of the gas cylinder.
15. Allow the grill and accessories to cool down until they are lukewarm. Then clean them (see the "Cleaning and Maintenance" chapter).

IMPORTANT! The device may only be reignited once it has cooled down. When it is cold, the flashback valve prevents gas from escaping if the valve of the gas cylinder is open.

Cleaning and Maintenance



PLEASE NOTE!

- Do not carry out any cleaning on the valve of the pressure reducer! It contains very sensitive components which could be damaged on just slight contact with other objects.
- Disconnect the gas cylinder before cleaning the grill.
- Do not use any corrosive or abrasive cleaning agents or scouring sponges to clean the device. The surfaces could be damaged.

Rinse the loose accessories immediately after each use. The grill should also be freed of any crumbs, fat deposits or other contamination after use.

- **Do not immerse the grill in water or other liquids! Do not place it in the dishwasher!** Remove any dirt with a damp cloth and a little detergent. The easiest way to clean the device after use is in a lukewarm (not hot!) condition.
- Pull the rails (11) up and out of their holders for cleaning.
- Rinse the grill rack (7) and the fat collecting tray (8) after each use, and the rails and the handle (6) when they are dirty. Clean them with detergent and warm water or in the dishwasher.

In the case of any stubborn dirt, soak them beforehand in warm water and detergent.

- Dry all parts thoroughly before assembling or storing them away.

Maintenance Tasks

Components which carry gas may be clogged up and need to be cleaned if

- a smell of gas along with a very yellow and weak burner flame is detected.
- the desired temperature is not reached.
- the burner heats unevenly or the flame flickers.

Proceed as follows to perform cleaning:

1. To clean the Venturi tube (A, exploded drawing) attached to the burner, unscrew the housing of the gas functional unit (16). Make sure that the cable connections of the gas functional unit are not cut.
2. Brush off the Venturi tube with a soft brush. The suction intake openings must be clear.
3. Clean the opening of the gas nozzle (H1, exploded drawing) by **carefully sliding in a thin wire. Do not proceed any further than the resistor! Do not apply force!**
4. Clean the gas connection (H2) with a soft brush.
5. The connections of the gas hose should likewise be cleaned with a soft brush.
6. Screw the housing of the gas functional unit back on after cleaning.

The gas hose must be replaced if it has porous or damaged sections or the maximum use-by date (see the "Technical Data" chapter) has been exceeded.

Storage



DANGER!

- Gas cylinders which have been removed may not be stored in buildings, garages or other enclosed spaces.
-
- Keep the grill in a dry place, protected from direct sunlight at temperatures of between 0 and 40°C.
 - If the grill is stored indoors, it must be disconnected from the gas cylinder. This must be stored outdoors in a well-ventilated place.
 - **The valve of the gas cylinder must be closed.** Store the gas cylinder in a well-ventilated place. Do not store in a basement or recess and near to ignition sources. The gas cylinder must always be placed upright. **Note the specifications of the manufacturer or lender of the gas cylinder!**
 - Do not place the grill down on sensitive surfaces (e.g. wood or carpet) because after frequent use there may be fat deposits on the bottom which may leave stains.
 - Cover the grill to protect the components from moisture, dust, insects or spiders which may get into the housing of the grill through the ventilation openings and settle there when the grill is stored outdoors.
 - If the grill is not used for a prolonged period of time, take out the battery to prevent any damage caused by the battery leaking.

Technical Data

Device designation:	GOURMETmaxx top heat gas grill
Article number:	02523
Model number:	K1109A
Overall rated heat output (ΣQn(Hs)):	3.5 kW / 254 g/h
Device category:	according to DIN EN 498:2012
Gas hose:	according to EN 16436-1:2014+A1-2015 2 years max. period of use*
Pressure reducer:	according to EN 16129
Electrical ignition:	1.5 V DC; 1 x AA battery
Importer:	DS Produkte GmbH Am Heisterbusch 1, 19258 Gallin, Germany
ID of instructions:	Z 02523 M DS V1 1118

* The maximum period of use may vary in some countries. National regulations have priority.

 0063-18

PIN: 0063CT7502

The device meets the requirements of Regulation (EU) 2016/426 as well as the applicable standards DIN EN 498:2012; DIN 4815-2:2010-12; EN 16436-1:2014+A1:2015; EN 16129:2013.

Gas

Country	Gas category	Gas pressure	Gas type	Nozzle Ø
AT, DE, SK, CH, LU	I3B/P	50 mbar	G30/G31	0.77 mm
BE, FR, IT, LU, IE, GB, GR, PT, ES, CY, CZ, LT, SK, CH, SI, LV	I3+	28 – 30 mbar	G30	0.90 mm
		37 mbar	G31	
LU, NL, DK, FI, SE, CY, CZ, EE, LT, MT, SK, SI, BG, IS, NO, TR, HR, RO, IT, HU, LV	I3B/P	28 – 30 mbar	G30/G31	0.90 mm
PL	I3B/P	37 mbar	G30/G31	0.80 mm

Troubleshooting

If the device does not work properly, first check whether you are able to rectify the problem yourself. If the problem cannot be solved with the following steps, contact the customer service department.



Do not attempt to repair an electrical device yourself!

Problem	Possible cause	Fix
The grill cannot be ignited.	The igniter (9) is not being supplied with power because the battery has been inserted incorrectly or is empty.	Check whether the battery has been inserted as indicated on the closure (14). If not, correct this. Replace the empty battery with a new one.
	The gas cylinder is closed.	Open the valve of the gas cylinder.
	The gas cylinder is empty.	Replace the gas cylinder.
	The screw connections on the pressure reducer or gas hose are not tight.	Tighten the connections.
	The gas hose is kinked or squashed.	Lay the gas hose smoothly.
	The gas supply is too low.	Turn the control knob (1) to the ON position.
	Gas-carrying components are blocked.	Follow the instructions in the “Cleaning and Maintenance” chapter – “Maintenance Tasks” to remove the blockage.

Problem	Possible cause	Fix
The burner power is too low.	Gas-carrying components are blocked.	Follow the instructions in the “Cleaning and Maintenance” chapter – “Maintenance Tasks” to remove the blockage.
	The gas hose is kinked or squashed.	Lay the gas hose smoothly.
	The burner (12) is damaged.	Contact the customer service department.
The grill goes out during operation.	The gas cylinder is empty.	Replace the gas cylinder.
Flash flames appear.	The grill chamber (10), the rails (11) or the grill rack (7) are dirty.	Clean the grill in the manner described in the “Cleaning and Maintenance” chapter.

Disposal



Dispose of the packaging material in an environmentally friendly manner so that it can be recycled.



The device is governed by the European Directive 2012/19/EU on waste electrical and electronic equipment (WEEE). Do not dispose of the device as normal domestic waste, but rather in an environmentally friendly manner via an officially approved waste disposal company.



Rechargeable and non-rechargeable batteries should not be disposed of in the normal household waste. The battery should be removed prior to disposal of the device and disposed of at a suitable collection point.

Customer Service / Importer:

DS Produkte GmbH

Am Heisterbusch 1, 19258 Gallin, Germany

Tel.: +49 38851 314650*

*) Calls to German landlines are subject to charges. The cost varies depending on the service provider.

Contenu

Composition	31
Légende de la vue générale de l'appareil	31
Liste des pièces	31
Consignes de sécurité	32
Utilisation conforme	36
Informations concernant le gaz liquide	36
Avant la première utilisation	36
Mise en place de la pile	36
Mise en place du gril	37
Raccordement de la bouteille de gaz	37
Faire griller	38
Nettoyage et maintenance	40
Rangement	41
Caractéristiques techniques	41
Dépannage	42
Mise au rebut	43



CONSULTER ATTENTIVEMENT LA NOTICE AVANT L'UTILISATION !

Le non respect des mesures de précaution et des consignes de sécurité mentionnées dans cette notice d'utilisation peut provoquer des blessures graves, voire mortelles, ou des dégâts matériels causés par incendie ou explosion.

Composition

(Illustration sur le rabat à l'avant)

- 1 Bouton de commande (1 x)
- 2 Gril (1 x)
- 3 Tuyau de gaz (1 x)
- 4 Détendeur (1 x)
- 5 Pied (4 x)
- 6 Poignée (1 x)
- 7 Grille (1 x)
- 8 Bac de récupération de la graisse (1 x)

Non illustrées : pile, 1,5V, type AA (1 x), notice (1 x)

Légende de la vue générale de l'appareil

(Illustration sur le rabat à l'avant)

- 9 Allumeur
- 10 Chambre de cuisson
- 11 Glissières (amovibles)
- 12 Brûleur
- 13 Plaque d'habillage supérieure
- 14 Cache du compartiment à pile
- 15 Raccord du gaz
- 16 Habillage de l'unité de gaz

Liste des pièces

(Dessin éclaté, voir sur le rabat à l'arrière)

- A Brûleur avec tube de Venturi (1 x)
- B Plaque d'habillage supérieure (1 x)
- C Tôle de maintien de l'allumage (1 x)
- D Anode de l'allumage (1 x)
- E Cathode de l'allumage (1 x)
- F Boîtier d'allumage électronique (1 x)
- G Support de l'unité de gaz (1 x)
- H Unité de gaz (1 x) avec soupape de régulation de gaz, commande d'allumage, gicleur à gaz (H1) et raccord du gaz (H2)
- I Bouton de commande (1 x)
- J Habillage de l'unité de gaz (1 x)
- K Pieds (4 x)
- L Corps du gril (1 x)
- M Bac de récupération de la graisse (1 x)
- N Grille (1 x)
- O Poignée (1 x)
- P Glissières (2 x)

Explication des symboles



Symboles de danger. Lire et observer attentivement les consignes de sécurité correspondantes.



Informations complémentaires



Consulter la notice avant utilisation.



Attention : surfaces chaudes !



Pour usage alimentaire.

Explication des mentions d'avertissement

DANGER

Vous avertit d'un risque de blessures graves et mortelles

AVERTISSEMENT

Vous avertit d'un risque *potentiel* de blessures graves et mortelles

ATTENTION

Vous avertit d'un risque de blessures bénignes ou de moyenne gravité

AVIS

Vous avertit d'un risque de dégâts matériels

Chère cliente, cher client,

Nous vous félicitons d'avoir fait l'acquisition de ce gril à gaz par voûte. Ce gril permet d'exposer la viande en quelques minutes à une température pouvant aller jusqu'à 800°C, ce qui lui donne du croustillant en surface mais conserve en même temps tout son jus. Votre nouveau gril à gaz par voûte vous permettra également de préparer du poisson, des légumes et même des desserts.

Veuillez consulter attentivement la notice avant la première utilisation de l'appareil et en suivre les instructions dans l'ordre indiqué.

Prenez soin de conserver précieusement la notice pour toute consultation ultérieure et pour les autres utilisateurs. En cas de prêt ou de don de cet appareil à une tierce personne, n'oubliez pas d'y joindre cette notice. Elle fait partie intégrante de l'appareil. Le fabricant et l'importateur déclinent toute responsabilité en cas de non-observation des instructions qu'elle contient.

Pour toute question concernant l'appareil et ses pièces de rechange et accessoires, vous pouvez contacter le service après-vente à partir de notre site Internet :

www.dspro.de/kontakt

Consignes de sécurité



Mentions générales de danger

- **A n'utiliser qu'à l'extérieur des locaux !** Ne pas utiliser dans des pièces fermées.
- **ATTENTION : des parties accessibles peuvent être très chaudes. Tenir les jeunes enfants à l'écart.** L'appareil ne doit pas être manipulé par des enfants.
- Afin d'éviter tout danger pour les enfants, les animaux et les objets, ne pas laisser l'appareil sans surveillance pendant son fonctionnement.
- Les enfants ne doivent pas jouer avec l'appareil et la bouteille de gaz. S'assurer que les enfants sans surveillance ne peuvent pas accéder à l'appareil et la bouteille de gaz. Une utilisation erronée peut s'avérer dangereuse.
- Ne pas entrer en contact avec les parties chaudes pendant ou après l'utilisation de l'appareil ! De fortes températures émanent notamment de la chambre de cuisson. Lorsque l'appareil fonctionne ou immédiatement après l'avoir arrêté, seuls les boutons de réglage peuvent être saisis. Manipuler la grille uniquement à l'aide de la poignée fournie. Il est recommandé de porter des gants résistants à la chaleur, tout particulièrement lorsqu'il s'agit d'opérer à proximité de parties chaudes de l'appareil. Attendre que l'appareil ait refroidi avant de le transporter, de le nettoyer ou de le ranger.
- La poignée ne doit en aucun cas rester fixée à la grille insérée dans le gril en cours de fonctionnement. La poignée deviendrait alors brûlante et pourrait causer de graves brûlures.
- **Ne pas déplacer l'appareil pendant l'utilisation !**
- **Fermer le robinet du récipient de gaz après usage.** Toujours fermer la valve de la bouteille de gaz en premier avant de séparer le détendeur.
- **Ne pas modifier l'appareil !** Toute modification de l'appareil peut être dangereuse.
- Ne jamais démonter le bouton de commande, la bouteille de gaz ou l'un

des éléments servant au transport du gaz pendant le fonctionnement de l'appareil.

- Afin d'éviter tout danger, les réparations doivent être réalisées uniquement par le fabricant ou le service après-vente. En cas de dommage ou de défaillance, s'adresser impérativement au service après-vente via le site Internet **www.dspro.de/kontakt**. L'appareil ne doit plus être utilisé jusqu'à sa réparation car cela peut induire une malfonction de l'appareil et de fait augmenter le risque de blessure.
- Observer les consignes données au paragraphe « Nettoyage et maintenance ».
- Les éléments ayant été scellés par le fabricant ou son représentant ne doivent être en aucune façon manipulés.
- Utiliser uniquement des accessoires d'origine du fabricant pour ne pas entraver le bon fonctionnement de l'appareil et éviter tout danger.
- Avant chaque utilisation, vérifier que l'appareil et ses accessoires – et notamment le tuyau de gaz et les raccords – ne présentent pas de dommage. Utiliser l'appareil seulement si tous ses composants sont intégralement assemblés, en bon état et en ordre de marche ! Le tuyau de gaz doit être remplacé s'il est poreux ou s'il présente des dommages.
- Remplacer le tuyau de gaz lorsque sa date-butoir d'utilisation est dépassée (voir paragraphe « Caractéristiques techniques ») et que les dispositions nationales exigent son remplacement.



RISQUES liés à la présence de gaz liquide

- **Respecter les prescriptions du fabricant ou du distributeur de la bouteille de gaz pour l'utilisation de la bouteille de gaz.**
- Le gaz liquide est facilement inflammable et hautement explosif.
- La bouteille de gaz ne doit pas être manipulée par les enfants.
- Conserver la bouteille de gaz dans un endroit bien ventilé. Le gaz liquide est plus lourd que l'oxygène et un flux incontrôlé (par ex. sur une bouteille de gaz endommagée) au niveau du sol de zones en contrebas ou par ex. dans des cours intérieures mal ventilées peut ainsi induire des concentrations toxiques, voire causer une asphyxie.
En cas de vertiges ou de nausées, aérer abondamment la pièce dans laquelle se trouve la bouteille de gaz. Se rendre à l'air libre, respirer de l'air frais et consulter un médecin le cas échéant. Amener immédiatement la bouteille de gaz à l'air libre pour ensuite la mettre au rebut de façon réglementaire.
- En cas d'odeur de gaz, fermer la valve de la bouteille de gaz et éteindre toutes les flammes ouvertes. Ne pas enclencher d'appareils électriques ni de commutateurs (d'éclairage). Une fuite de gaz peut causer un incendie ou une explosion et donc blesser grièvement des personnes, voir causer des accidents mortels et des dégâts matériels.
- Une bouteille de gaz qui s'échauffe peut exploser. La bouteille de gaz ne doit pas être exposée des températures supérieures à 50 °C. Ne jamais laisser une bouteille de gaz dans un véhicule par une journée chaude. Durant le fonctionnement, la bouteille de gaz et le tuyau de gaz ne doivent pas

entrer en contact avec l'appareil ; ils ne doivent pas non plus être exposés de façon prolongée aux rayonnements directs du soleil.

- À chaque branchement de la bouteille de gaz ou lorsque le gril n'a pas été utilisé depuis un certain temps, l'étanchéité de tous les composants servant au transport du gaz doit être contrôlée (voir paragraphe « Raccordement de la bouteille de gaz » – « Contrôle d'étanchéité »). En présence d'une fuite de gaz, l'appareil ne doit pas être utilisé.
- Les bouteilles de gaz doivent toujours être raccordées, transportées et stockées debout. Ne pas laisser tomber les bouteilles de gaz et toujours les manipuler avec précaution.
- Ne pas endommager ni brûler la bouteille de gaz.
- Les bouteilles de gaz cabossées ou rouillées, dont la valve est endommagée ou présentant un quelconque autre endommagement sont dangereuses et doivent être immédiatement remplacées par une bouteille neuve.
- Même lorsqu'une bouteille de gaz paraît vide, elle contient toujours du gaz. Elle doit donc être manipulée, transportée et stockée comme une bouteille pleine.



RISQUE d'incendie et d'explosion

- **Ne jamais raccorder le gril au gaz de ville ! Les valves et les gicleurs sont exclusivement conçus pour le gaz liquide.**
- Ne pas utiliser l'appareil lorsque des substances facilement inflammables ou explosives se trouvent en suspension dans l'air ou dans l'environnement. Ne pas stocker de carburant ou d'autres vapeurs ou liquides inflammables à proximité de

cet appareil ou d'autres appareils et ne pas utiliser de telles substances avec cet appareil.

- Lors du raccordement de la bouteille de gaz, aucune source d'étincelles, et surtout pas de flammes ouvertes ou de cigarettes incandescentes, bougies ou lampes allumées, etc. ne doivent se trouver à proximité de l'appareil. Les appareils électriques peuvent également représenter un danger si du gaz s'échappe au moment de leur branchement.
- Aucune bouteille de gaz n'étant pas directement raccordée pour l'utilisation de l'appareil ne doit être conservée à proximité de cet appareil.
- Ne rien introduire dans les orifices de ventilation de l'appareil et s'assurer que ces derniers ne sont pas obstrués avant de mettre l'appareil en marche. Comme la plupart des appareils utilisés en plein air, des araignées et autres insectes peuvent venir se loger dans cet appareil. Le colmatage des composants servant au transport du gaz peut entraver le débit de gaz, ce qui peut induire une baisse de puissance, voire la pénétration de gaz dans le corps de l'appareil au lieu qu'il soit injecté dans le tube de Venturi. Ceci peut causer une déflagration / un incendie. L'appareil une fois refroidi doit donc toujours être bien couvert.
- Dans les cas de figure suivants, nettoyer le tube de Venturi et la prise d'aspiration conformément au paragraphe « Nettoyage et maintenance » dans l'éventualité où ils seraient obstrués :
 - odeur de gaz avec une flamme très jaune et très faible au brûleur ;
 - la température souhaitée n'est pas atteinte ;
 - l'appareil chauffe de façon non uniforme ou la flamme vacille.

- Ne placer aucun récipient rempli d'huile ou de tout autre liquide dans l'appareil.
- Si la flamme s'éteint au brûleur, fermer toutes les valves de gaz. Avant de rallumer, attendre env. 5 minutes pour éviter toute déflagration.
- Afin d'éviter tout incendie, ne pas couvrir l'appareil tant qu'il est chaud.
- En cas d'incendie : fermer toutes les valves ! Ne pas éteindre avec de l'eau ! Étouffer les flammes à l'aide d'une couverture ignifuge ou d'un extincteur approprié.
- Ne pas démonter les piles, ne pas les jeter au feu, ne pas les plonger non plus dans des liquides et ne pas les court-circuiter.
- Utiliser l'appareil exclusivement avec les types de bouteilles de gaz / les natures de gaz stipulés au paragraphe « Caractéristiques techniques ». N'utiliser aucune autre source de gaz.
- Ne jamais utiliser l'appareil sans détendeur ! Utiliser exclusivement le détendeur fourni qui répond aux exigences de la norme EN à respecter (voir paragraphe « Caractéristiques techniques »).
- La longueur du tuyau de gaz ne doit pas excéder 1,5 m et doit répondre aux exigences de la norme EN à respecter (EN 16436-1) (voir paragraphe « Caractéristiques techniques »).



AVERTISSEMENT – Risque de brûlures causées par l'électrolyte des piles

- L'ingestion des piles peut être mortelle. Conserver les piles hors de portée des enfants et des animaux. En cas d'ingestion d'une pile, faire immédiatement appel aux secours médicaux.
- Si la pile fuit, éviter tout contact de la peau, des yeux ou des muqueuses

avec l'électrolyte. Risque de brûlures ! En cas de contact avec l'électrolyte, rincer immédiatement et abondamment à l'eau claire les zones touchées, puis faire appel sans attendre aux secours médicaux.

AVIS – Pour éviter tout risque de dégâts matériels

- Cet appareil doit être éloigné des matériaux inflammables ou sensibles à la chaleur durant son utilisation. Lors de l'installation de l'appareil, tenir compte de la présence d'isolations sensibles à la chaleur dans les murs de la maison.
- Ne jamais transporter l'appareil lorsqu'il est raccordé à une bouteille de gaz. L'appareil et la bouteille de gaz doivent toujours être transportés séparément.
- Ne jamais plonger l'appareil dans l'eau ou tout autre liquide.
- Veiller à ce que le tuyau de gaz ne soit ni pincé, ni coincé, ni entortillé ou posé sur des arêtes vives et qu'il n'entre pas en contact avec des surfaces chaudes.
- Toujours placer l'appareil sur un support horizontal, solide et **résistant à la chaleur**.
- Ne pas exposer l'appareil à des températures négatives, à l'humidité prolongée, à la pluie, à la neige, à la grêle ou à toute autre intempérie.
- Protéger l'appareil des chocs.
- Ne jamais poser d'objets lourds sur l'appareil.
- Afin d'éviter les dommages liés aux fuites de la pile, retirer la pile de l'appareil lorsqu'elle est usagée ou que l'appareil ne sera plus utilisé pendant une assez longue période.
- Retirer sans attendre de l'appareil toute pile qui fuit et nettoyer les contacts.

Utilisation conforme

- Ce gril à gaz par voûte est exclusivement conçu pour un usage en extérieur. Cet appareil permet de faire griller des denrées appropriées à des températures pouvant aller jusqu'à 800 °C. L'appareil est également adapté à la cuisson à petit feu.
- Ne pas utiliser de charbon de bois, de briquettes ou de pierres de lave au sein de l'appareil.
- Ne jamais utiliser l'appareil comme moyen de chauffage.
- Cet appareil est conçu pour un usage domestique, non professionnel.
- Il doit être utilisé uniquement tel qu'indiqué dans la présente notice. Toute autre utilisation est considérée comme non conforme. Une mauvaise manipulation et un traitement inappropriés peuvent engendrer des dysfonctionnements de l'appareil et causer des blessures à l'utilisateur.
- Tout défaut imputable à une utilisation non-conforme, à une détérioration ou à des tentatives de réparation est exclu de la garantie. L'usure normale, les dépôts de graisse et décolorations de l'appareil et des accessoires sont également exclus de la garantie.

Informations concernant le gaz liquide

Le gril fonctionne au gaz liquide. Gaz liquide (international : Liquefied Petroleum Gas, GPL ou gaz de pétrole liquéfié) est aussi connu sous le nom de propane ou de butane. Sous pression à l'intérieur de la bouteille, il est liquide, à l'extérieur il prend la forme gazeuse. Plus lourd que l'air, il a une odeur similaire à celle du gaz naturel. Du gaz liquide qui s'échappe peut donc s'accumuler dans les zones en contrebas et ne se dissipe pas.

Avant la première utilisation



AVERTISSEMENT !

- Ne pas laisser les sacs et films en plastique à la portée des enfants ou des animaux. Risque de suffocation !

Une bouteille de gaz butane/propane, non fournie, est requise (voir paragraphe « Caractéristiques techniques »).

1. S'assurer que l'ensemble livré est complet et ne présente pas de dommage imputable au transport. En cas de dommages, ne pas utiliser l'appareil et contacter le service après-vente.
2. Enlever de l'appareil les éventuels films protecteurs, adhésifs et protections de transport. **Ne jamais ôter la plaque signalétique de l'appareil ni les éventuelles mises en garde apposées !**
3. Basculer le gril sur le côté et visser les pieds (5) fournis dans les filetages en face inférieure du gril (voir illustration **A**).
4. Insérer le bouton de commande (1) sur l'axe (voir illustration **B**).
5. Insérer la pile dans le compartiment à pile (voir paragraphe « Mise en place de la pile »).
6. Rincer abondamment la grille (7) et le bac de récupération de la graisse (8) afin d'éliminer les éventuels résidus de production. Suivre à cet effet les instructions données au paragraphe « Nettoyage et maintenance ».

Mise en place de la pile

L'allumage requiert une pile 1,5 V de type AA.

1. Dévisser le cache (14) du compartiment à pile.
2. Insérer la pile par l'avant dans le compartiment à pile (voir illustration **B**). Respecter la polarité indiquée sur le cache.

3. Visser le cache sur le compartiment à pile.

Mise en place du gril

- Le choix de l'emplacement doit **tenir compte des consignes de sécurité stipulées dans la présente notice**.
- Poser le gril en extérieur sur un plan de travail solide et **résistant à la chaleur** (parex. une plaque en pierre). Prévoir un dégagement suffisant de tous les côtés, plus particulièrement face à la chambre de cuisson (10).
- Placer le gril à l'abri du vent afin que la flamme ne soit pas soufflée ou perturbée par le vent, ce qui pourrait entraîner des résultats de cuisson médiocres.

Raccordement de la bouteille de gaz



À NOTER !

- Utiliser exclusivement du gaz propane ou butane ou un mélange des deux conditionné dans des bouteilles de gaz d'une contenance maximale de 15 kg (voir paragraphe « Caractéristiques techniques »).
- La longueur du tuyau de gaz ne doit pas excéder 1,5 m.
- Utiliser un autre tuyau de gaz si les prescriptions locales l'imposent.
- Seuls des tuyaux et détendeurs homologués par les autorités doivent être utilisés.
- L'espace autour de la bouteille de gaz doit être librement accessible et non encombré par des objets.
- Avant le raccordement, s'assurer que la valve de la bouteille de gaz est fermée.
- Le remplacement de la bouteille de gaz doit s'effectuer loin de toute source d'étincelles.

Une fois le gril en place (voir ci-dessus), procéder au raccordement de la bouteille de gaz de la façon suivante :

1. Visser une extrémité du tuyau de gaz (3) sur le détendeur (4), et l'autre extrémité au raccord du gaz (15) du gril. Noter que les ensembles vissés sont dotés de **filetages à gauche**.
2. Visser le détendeur sur la valve de la bouteille de gaz (voir illustration C). Sur le détendeur, une flèche indique le sens du débit. Celle-ci doit pointer vers le tuyau de gaz. Noter que l'ensemble vissé est doté d'un **filetage à gauche**.
3. S'assurer que tous les ensembles vissés sont fermement raccordés.
4. Placer la bouteille de gaz au sol, en position stable debout et derrière le gril à une distance d'au moins 50 cm. Elle ne doit pas être en contact direct avec le gril ni subir le rayonnement de chaleur du gril. Le tuyau de gaz, qui ne doit pas être tendu, tordu ou pincé, ne doit pas toucher le gril.

Contrôle d'étanchéité



DANGER !

- N'utiliser en aucun cas de flamme ouverte pour détecter les fuites !
- Le contrôle d'étanchéité doit toujours être opéré en plein air et loin de toute source d'étincelles.

Au premier branchement de la bouteille de gaz et à chaque branchement suivant ou lorsque le gril n'a pas été utilisé depuis un certain temps, l'étanchéité de tous les composants servant au transport du gaz doit être contrôlée afin de s'assurer qu'aucun raccord ne présente de fuite de gaz. À cet effet, il suffit d'utiliser une solution d'eau savonneuse (20 % de savon liquide dans 80 % d'eau) à appliquer au vaporisateur.

1. Vaporiser la solution savonneuse sur les raccords vissés et, en cas de

- doute sur son étanchéité, également sur le tuyau de gaz.
2. Ouvrir la valve de la bouteille de gaz. Le bouton de commande (1) sur le gril doit être en position **OFF** (arrêt).
 3. Si des bulles se forment ou qu'une bulle grossit, l'endroit correspondant n'est plus étanche. Dans ce cas, couper immédiatement l'alimentation en gaz !
 4. Resserrer l'ensemble vissé concerné. Si le tuyau n'est plus étanche, il doit être remplacé.
 5. Répéter le contrôle d'étanchéité.
 6. S'il reste encore un endroit n'étant pas étanche, couper l'alimentation du gaz et contacter le service après-vente. Ne pas utiliser l'appareil !
 7. Une fois le contrôle d'étanchéité terminé, rincer la solution d'eau savonneuse à l'eau pour prévenir toute corrosion. Essuyer toutes les parties mouillées à l'aide d'un chiffon.

Faire griller



AVERTISSEMENT !

- **À l'allumage du gaz, ne jamais se poster devant la chambre de cuisson !** Il peut se produire un retour de flamme pouvant causer des brûlures.
- Si, à l'utilisation, une odeur de gaz se dégage ou si des composants servant au transport du gaz s'avèrent non étanches, il faut couper immédiatement l'alimentation en gaz. Le gril pourra être remis en service uniquement lorsque la cause aura été éliminée.
- Ne pas placer de récipients de cuisson dans l'appareil.
- Contrôler le bac de récupération de la graisse avant de l'utiliser et le nettoyer en cas d'accumulation de graisse afin d'éviter les retours de flamme ou un feu causé par la graisse.

- Veiller à ce que les denrées ne soient pas en contact avec le brûleur.
- Ne pas mettre dans le gril d'aliments sous film ou enveloppés dans des poches en plastique.

Le brûleur en céramique de ce gril à gaz par voûte peut générer une température d'env. 800 °C. Une chaleur aussi extrême provoque la rétractation instantanée des fibres à la surface de la viande, ce qui lui confère en très peu de temps une belle croûte. En revanche, l'intérieur du morceau de viande est préservé et reste juteux. La chaleur émanant de la voûte, le jus de viande qui s'écoule ne brûle pas et peut être utilisé comme fond de sauce.

Ce gril à gaz par voûte a été conçu pour la préparation de steaks, mais il est tout aussi approprié pour faire griller du thon, du saumon, des fruits de mer et des légumes ou encore pour faire caraméliser des desserts comme la crème brûlée ou les fruits confits. Il suffit de tester et de laisser libre cours à son imagination !



Avant la préparation, la viande doit être à température ambiante afin d'obtenir une cuisson correcte et uniforme.

Le temps de cuisson dépend de l'épaisseur, de la qualité, de la maturation et de la température de la viande au moment où elle va griller.

Comment utiliser l'appareil

1. Positionner le gril tel qu'indiqué dans les paragraphes précédents et raccorder la bouteille de gaz en observant les consignes de sécurité.
2. Placer le bac de récupération de la graisse (8) tout en bas dans la chambre de cuisson (10).
3. Enlever la grille (7).
4. Ouvrir la valve de la bouteille de gaz. **IMPORTANT ! Le gaz ne doit pas encore circuler à ce moment-là.** Si

tel est toutefois le cas ou si une odeur de gaz s'échappe, ne pas utiliser le gril ! Resserrer les ensembles vissés et contrôler l'étanchéité (voir paragraphe « Raccordement de la bouteille de gaz » – « Contrôle d'étanchéité »).

5. Se poster **sur le côté** du gril et en aucun cas devant la chambre de cuisson !
6. Allumer le gaz : presser le bouton de commande **(1)** et le tourner sur la position **ON/MAX** (marche/max.). Une fois que le gaz s'est enflammé, maintenir le bouton de commande appuyé encore quelques secondes pour que la flamme ne s'éteigne pas tout de suite.



AVERTISSEMENT : si le brûleur ne s'allume pas en l'espace de cinq secondes, l'amener en position OFF (arrêt). Attendre deux minutes le temps que le gaz se dissipe avant d'actionner à nouveau l'allumage.

7. Préchauffer le gril pendant env. 5 min.
8. Placer la viande centrée sur la grille froide.
9. Accrocher la poignée **(6)** à la grille pour la rentrer le plus en hauteur possible dans la chambre de cuisson afin que la surface de la viande bénéficie de la température maximale. Veiller à ce que les aliments à cuire n'entrent pas en contact avec le brûleur **(12)** ou l'allumeur **(9)**.
10. **Retirer immédiatement la poignée de la grille** afin qu'elle ne surchauffe pas.
11. Si nécessaire, il est possible de réduire la puissance du brûleur sans que la flamme ne s'éteigne en tournant le bouton de commande jusqu'au repère **MIN**.
12. Tourner la viande dès qu'elle a la coloration voulue. Dans la partie supérieure de la chambre de cuisson, cela prend env. de 90 secondes à 2 minutes.

IMPORTANT ! Pour retirer la grille, utiliser impérativement la poignée avec éventuellement un gant de protection.

13. Au bout de 90 secondes à 2 minutes, laisser la viande reposer jusqu'à ce qu'elle ait atteint le degré de cuisson voulu. Il existe différentes façons de laisser la viande reposer selon le volume et la texture du morceau :
 - On peut amener le bouton de commande en position **OFF** (arrêt)
 - et/ou placer la grille sur une des glissières inférieures (plus la viande est fine, plus elle doit être placée en bas)
 - ou poser la viande sur une assiette et la placer sur le gril.

La façon la plus fiable pour déterminer le degré de cuisson à cœur est d'utiliser un thermomètre à viande (non fourni).



Pour rafraîchir la croûte, faire griller la viande après la phase de repos une nouvelle fois 10 à 15 secondes de chaque côté.

14. Après l'utilisation, amener le bouton de commande en position **OFF** (arrêt) et fermer la valve de la bouteille de gaz.
15. Laisser refroidir le gril et les accessoires. Les nettoyer ensuite une fois qu'ils ont tiédis (voir paragraphe « Nettoyage et maintenance »).

IMPORTANT ! Le rallumage de l'appareil doit s'effectuer une fois seulement qu'il a refroidi. À l'état froid, le clapet anti-retour de flammes empêche la sortie du gaz lorsque la valve de la bouteille de gaz est ouverte.

Nettoyage et maintenance



À NOTER !

- Ne procéder à aucun nettoyage de la valve du détendeur ! Elle contient des composants très sensibles pouvant s'endommager au moindre contact avec d'autres objets.
- Avant de nettoyer le gril, débrancher la bouteille de gaz.
- Ne pas utiliser d'éponges abrasives ni de produits nettoyants corrosifs ou abrasifs pour l'entretien. Cela risquerait d'endommager les surfaces.

Rincer les accessoires amovibles tout de suite après leur utilisation. Éliminer également les miettes, les dépôts de graisse ou toutes les autres impuretés dans le gril juste après son utilisation.

- **Ne pas plonger le gril dans l'eau ou tout autre liquide ! Ne pas le laver au lave-vaisselle !** Éliminer les impuretés à l'aide d'un chiffon humide avec un peu de produit vaisselle. Le plus simple est de procéder au nettoyage après utilisation lorsque le gril est encore tiède (mais plus chaud !).
- Extraire par le haut les glissières (11) de leurs supports pour les nettoyer.
- Rincer la grille (7) et le bac de récupération de la graisse (8) après chaque utilisation et les glissières et la poignée (6) lorsque celles-ci sont sales. Les nettoyer à l'eau chaude avec du produit vaisselle ou bien au lave-vaisselle. En cas de salissures tenaces, les laisser tremper dans de l'eau chaude avec du produit vaisselle.
- Essuyer soigneusement toutes les pièces avant de les remettre en place ou de les ranger.

Opérations de maintenance

Il peut arriver que les composants servant au transport du gaz soient colmatés. Ils doivent être nettoyés si

- une odeur de gaz se dégage et que la flamme est très jaune et très faible au brûleur ;
- la température souhaitée n'est pas atteinte ;
- le brûleur ne fonctionne pas uniformément ou si la flamme vacille.

Pour le nettoyage, procéder de la façon suivante :

1. Pour nettoyer le tube de Venturi logé sur le brûleur (A, dessin éclaté), dévisser l'habillage de l'unité de gaz (16). Veiller à ne pas déconnecter les câbles de l'unité de gaz.
2. Brosser le tube de Venturi à l'aide d'un pinceau souple. Les prises d'aspiration doivent être dégagées.
3. Nettoyer l'ouverture du gicleur (H1, dessin éclaté) en y **insérant délicatement un fil métallique fin. Ne pas aller au-delà de la résistance ! Ne pas employer la force !**
4. Nettoyer le raccord du gaz (H2) à l'aide d'un pinceau souple.
5. Nettoyer également au pinceau souple les raccords du tuyau de gaz.
6. Une fois le nettoyage terminé, revisser l'habillage de l'unité de gaz.

Le tube de gaz doit être remplacé lorsqu'il est poreux, qu'il présente des dommages ou que sa date-butoir d'utilisation est dépassée (voir paragraphe « Caractéristiques techniques »).

Rangement



DANGER !

- Les bouteilles de gaz non utilisées ne doivent pas être remises dans des bâtiments, garages ou autres pièces fermées.
-
- Stocker le gril dans un endroit sec, à l'abri du soleil sur une plage de température allant de 0 à 40 °C.
 - Si le gril est stocké à l'intérieur, il doit être débranché de la bouteille de gaz. Celle-ci doit être stockée en plein air dans un endroit bien ventilé.
 - **La valve de la bouteille de gaz doit être fermée.** Stocker la bouteille de gaz dans un endroit bien ventilé. Ne pas la stocker à la cave ou dans des zones en contrebas, ni à proximité de sources d'étincelles. La bouteille de gaz doit toujours être debout. **Respecter les prescriptions du fabricant ou du distributeur de la bouteille de gaz.**
 - Ne pas poser le gril sur des supports sensibles (par ex. du bois ou un tapis) car des dépôts de graisse peuvent s'accumuler sur sa face inférieure lorsqu'il est fréquemment utilisé et ainsi tacher le support.
 - Couvrir le gril pour protéger les composants de l'humidité, de la poussière, des insectes ou des araignées qui pourraient pénétrer par les ouvertures de ventilation dans le corps du gril lorsque celui-ci est stocké à l'extérieur.
 - Pour éviter toute fuite de la pile, la retirer du gril lorsqu'il n'est pas utilisé pendant une période prolongée.

Caractéristiques techniques

Désignation de l'appareil :	Gril à gaz par voûte GOURMETmaxx
Référence article :	02523
Numéro de modèle :	K1109A
Débit calorifique nominal total (ΣQn(Hs)) :	3,5kW / 254 g/h
Catégorie d'appareil :	conforme à DIN EN 498:2012
Tuyau de gaz :	conforme à EN 16436-1:2014+A1-2015 Durée d'utilisation max. 2 ans*
Détendeur :	conforme à EN 16129
Allumage électrique :	1,5V cc ; 1 x pile AA
Importateur :	DS Produkte GmbH Am Heisterbusch 1, 19258 Gallin, Allemagne
Identifiant mode d'emploi :	Z 02523 M DS V1 1118

* La durée d'utilisation maximale peut varier d'un pays à l'autre. Les prescriptions nationales prévalent.



0063-18

PIN : 0063CT7502

L'appareil répond aux exigences de l'ordonnance (UE) 2016/426, ainsi qu'aux normes techniques applicables DIN EN 498:2012; DIN 4815-2:2010-12; EN 16436-1:2014+A1:2015; EN 16129:2013.

Gaz

Pays	Catégorie de gaz	Pression du gaz	Type de gaz	Ø du gicleur
AT, DE, SK, CH, LU	I3B/P	50 mbar	G30/G31	0,77 mm
BE, FR, IT, LU, IE, GB, GR, PT, ES, CY, CZ, LT, SK, CH, SI, LV	I3+	28 – 30 mbar	G30	0,90 mm
		37 mbar	G31	
LU, NL, DK, FI, SE, CY, CZ, EE, LT, MT, SK, SI, BG, IS, NO, TR, HR, RO, IT, HU, LV	I3B/P	28 – 30 mbar	G30/G31	0,90 mm
PL	I3B/P	37 mbar	G30/G31	0,80 mm

Dépannage

Si l'appareil ne fonctionne pas correctement, examiner tout d'abord le problème pour constater s'il est possible d'y remédier soi-même. S'il n'est pas possible de résoudre le problème selon les indications ci-après, s'adresser au service après-vente.



Ne pas tenter de réparer soi-même un appareil électrique !

Problème	Cause possible	Solution
Le gril ne s'allume pas.	L'allumeur (9) n'est pas alimenté en électricité parce que la pile n'est pas insérée correctement ou qu'elle est usagée.	Vérifier si la pile a été insérée tel qu'indiqué sur le cache (14). Si tel n'est pas le cas, corriger sa position. Remplacer la pile usagée par une pile neuve.
	La bouteille de gaz est fermée.	Ouvrir la valve de la bouteille de gaz.
	La bouteille de gaz est vide.	Remplacer la bouteille de gaz.
	Les ensembles vissés du détendeur ou du tuyau de gaz ne sont pas étanches.	Resserrer les ensembles vissés.
	Le tuyau de gaz est pincé ou coincé.	Faire cheminer le tuyau de gaz sans entrave.
	L'alimentation en gaz est trop faible.	Placer le bouton de commande (1) sur la position ON (marche).
	Les composants servant au transport du gaz sont obstrués.	Suivre les instructions du paragraphe « Nettoyage et maintenance » – « Opérations de maintenance » pour éliminer les colmatages.

Problème	Cause possible	Solution
Le brûleur n'est pas assez puissant.	Les composants servant au transport du gaz sont obstrués.	Suivre les instructions du paragraphe « Nettoyage et maintenance » – « Opérations de maintenance » pour éliminer les colmatages.
	Le tuyau de gaz est pincé ou coincé.	Faire cheminer le tuyau de gaz sans entrave.
	Le brûleur (12) est endommagé.	Contacteur le service après-vente.
Le grill s'éteint en cours de fonctionnement.	La bouteille de gaz est vide.	Remplacer la bouteille de gaz.
Retours de flammes.	La chambre de cuisson (10), les glissières (11) ou la grille (7) sont encrassées.	Nettoyer le grill tel qu'indiqué au paragraphe « Nettoyage et maintenance ».

Mise au rebut



Se débarrasser des matériaux d'emballage dans le respect de l'environnement en les déposant à un point de collecte prévu à cet effet.



L'appareil est assujéti à la directive européenne 2012/19/UE applicable aux déchets d'équipements électriques et électroniques (DEEE). L'appareil ne doit pas être jeté avec les ordures ménagères et doit être mis au rebut dans le respect de l'environnement par une entreprise de recyclage agréée.



Ne pas jeter les accus et les piles avec les ordures ménagères. Avant la mise au rebut de l'appareil, il faut en retirer la pile et la remettre à un point de collecte approprié.

Service après-vente / importateur :

DS Produkte GmbH

Am Heisterbusch 1, 19258 Gallin, Allemagne

Tél. : +49 38851 314650 *

*) Prix d'un appel vers le réseau fixe allemand. Coût variable selon le prestataire.

Inhoud

Leveringsomvang	45
Legenda van het apparaatoverzicht	45
Onderdelenlijst	45
Veiligheidsaanwijzingen	46
Doelmatig gebruik	50
Informatie over vloeibaar gas	50
Vóór het eerste gebruik	50
Batterij plaatsen	50
De grill plaatsen	51
Gasfles aansluiten	51
Grillen	52
Reinigen en onderhoud	54
Opbergen	55
Technische gegevens	55
Verhelpen van storingen	56
Afvoeren	57



DEZE GEBRUIKERSHANDLEIDING VÓÓR INGEBRUIKNAME VAN HET APPARAAT AANDACHTIG LEZEN!

Het niet naleven van de in deze gebruikershandleiding aangegeven veiligheidsaanwijzingen en voorzorgsmaatregelen kan leiden tot ernstige of zelfs dodelijke verwondingen of tot materiële schade door brand of explosie.

Leveringsomvang

(Afbeelding zie voorste uitklappagina)

- 1 Bedieningsknop (1 x)
- 2 Grill (1 x)
- 3 Gasslang (1 x)
- 4 Drukregelaar (1 x)
- 5 Standvoet (4 x)
- 6 Greep (1 x)
- 7 Grillrooster (1 x)
- 8 Vetopvangschaal (1 x)

Niet afgebeeld: batterij, 1,5 V, type AA (1 x), gebruikershandleiding (1 x)

Legenda van het apparaatoverzicht

(Afbeelding zie voorste uitklappagina)

- 9 Ontsteker
- 10 Grillkamer
- 11 Rails (uitneembaar)
- 12 Brander
- 13 Bovenste behuizingspaneel
- 14 Batterijvak-sluiting
- 15 Gasaansluiting
- 16 Behuizing van de gasfunctie-eenheid

Onderdelenlijst

(Explosietekening zie achterste uitklappagina)

- A** Brander met venturibuis (1 x)
- B** Bovenste behuizingspaneel (1 x)
- C** Bevestigingsplaatje van de ontsteker (1 x)
- D** Anode van de ontsteker (1 x)
- E** Kathode van de ontsteker (1 x)
- F** Ontstekingselektronica (1 x)
- G** Houder van de gasfunctie-eenheid (1 x)
- H** Gasfunctie-eenheid (1 x) met gasregelventiel, ontstekingsregeling, gasmondstuk (**H1**) en gasaansluiting (**H2**)
- I** Bedieningsknop (1 x)
- J** Behuizing van de gasfunctie-eenheid (1 x)
- K** Standvoeten (4 x)
- L** Grillbehuizing (1 x)
- M** Vetopvangschaal (1 x)
- N** Grillrooster (1 x)
- O** Greep (1 x)
- P** Rails (2 x)

Uitleg van de symbolen



Gevaarsymbolen: de bijhorende veiligheidsaanwijzingen aandachtig doorlezen en opvolgen.



Aanvullende informatie



Gebruikershandleiding vóór gebruik lezen.



Voorzichtig: hete oppervlakken!



Geschikt voor levensmiddelen.

Uitleg van de signaalwoorden

GEVAAR

waarschuwt voor ernstig letsel en levensgevaar

WAARSCHUWING

waarschuwt voor *mogelijk* ernstig letsel en levensgevaar

VOORZICHTIG

waarschuwt voor licht tot gemiddeld letsel

LET OP

waarschuwt voor materiële schade

Geachte klant,

Wij danken u dat u hebt gekozen voor de aankoop van deze bovenwarmte-gasgrill. In deze grill wordt het vlees gedurende enkele minuten blootgesteld aan een temperatuur van maximaal 800 °C, waardoor het een knapperige buitenlaag krijgt, vanbinnen echter sappig blijft. In uw nieuwe bovenwarmte-gasgrill laten zich bovendien vis, groenten en zelfs desserts bereiden.

Gelieve vóór het eerste gebruik van het apparaat deze gebruikershandleiding zorgvuldig door lezen en de aanwijzingen in de voorgeschreven volgorde op te volgen.

Bewaar de gebruikershandleiding om later te kunnen nalezen of voor andere gebruikers. Als u het apparaat doorgeeft aan derden, dient u ook deze gebruikershandleiding mee te geven. Deze is een bestanddeel van het apparaat.

Fabrikant en importeur aanvaarden geen aansprakelijkheid wanneer de informatie in deze gebruikershandleiding niet in acht wordt genomen.

Neem bij vragen over het apparaat en over reserveonderdelen / toebehoren contact op met de klantenservice via onze website: www.dspro.de/kontakt

Veiligheidsaanwijzingen



Algemene gevaaraanduidingen

- **Alleen buiten gebruiken!** Niet in gesloten ruimten gebruiken.
- **WAARSCHUWING: aanraakbare delen kunnen zeer heet zijn. Houd jonge kinderen op afstand!** Het apparaat mag niet worden gebruikt door kinderen.
- Het apparaat tijdens de werking niet zonder toezicht laten, om gevaar voor kinderen, dieren en voorwerpen te voorkomen.
- Kinderen mogen niet spelen met het apparaat en de gasfles. Zorg ervoor dat kinderen zonder toezicht geen toegang hebben tot het apparaat en de gasfles. Verkeerd gebruik kan gevaarlijk zijn.
- Tijdens en na gebruik van het apparaat niet in aanraking komen met opgewarmde delen! Vooral voor de grillkamer ontstaan hoge temperaturen. Raak uitsluitend de grepen aan, wanneer het apparaat in bedrijf is of direct na het uitschakelen. Het grillrooster alleen gebruiken met de meegeleverde greep. Aanbevolen wordt om hittebestendige grillhandschoenen te dragen, met name wanneer hete apparaatonderdelen worden gehanteerd. Wacht tot het apparaat is afgekoeld voordat het wordt getransporteerd, gereinigd of opgeborgen.
- De grill mag in geen geval tijdens de werking vast blijven zitten aan het grillrooster. Hij zou opwarmen en zou ernstige verbrandingen kunnen veroorzaken.
- **Toestel niet verplaatsen tijdens gebruik!**
- **Gastoevoer op de gasfles afsluiten na gebruik.** Altijd eerst het ventiel op de gasfles sluiten, voordat de drukregelaar wordt ontkoppeld.
- **Toestel niet aanpassen of modificeren!** Elke verandering van het apparaat kan gevaarlijk zijn.
- Nooit de bedieningsknop, de gasfles of een van de gasvoerende elementen tijdens de werking demonteren.

- Operaties mogen uitsluitend worden uitgevoerd door de fabrikant resp. klantenservice om gevaren te voorkomen. Mocht een schade worden vastgesteld of bij storingen dient u beslist contact op te nemen met de klantenservice via de internetpagina **www.dspro.de/kontakt**. Het apparaat mag tot de reparatie niet worden gebruikt omdat dit tot verkeerd werken van het apparaat kan leiden en de kans op verwondingen kan verhogen.
- Neem de aanwijzingen in het hoofdstuk 'Reinigen en onderhoud' in acht!
- Aan bouwonderdelen die door de fabrikant of zijn vertegenwoordigers werden verzegeld, mogen geen veranderingen worden aangebracht.
- Alleen originele toebehoren van de fabrikant gebruiken, om de werking van het apparaat niet te benadelen en om gevaar te voorkomen.
- Het apparaat en toebehoren vóór elke ingebruikname controleren op beschadigingen, vooral de gas slang en de aansluitingen. Gebruik het apparaat uitsluitend wanneer alle componenten volledig zijn gemonteerd, onbeschadigd zijn en goed functioneren! Mocht de gas slang poreuze of beschadigde plekjes vertonen, moet hij worden vervangen.
- De gas slang vervangen, wanneer hij de uiterste gebruiksdatum (zie hoofdstuk 'Technische gegevens') heeft overschreden en nationale bepalingen de vervanging vereisen.



GEVAAR door vloeibaar gas

- **Bij gebruik van de gasfles de richtlijnen van de fabrikant of verhuurder van de gasfles opvolgen.**
- Vloeibaar gas is licht ontvlambaar en zeer explosief.
- De gasfles mag niet in de handen van kinderen geraken!
- De gasfles bewaren op een goed geventileerde plaats! Vloeibaar gas is zwaarder dan de zuurstof en kan bij de grond van laagten of bijv. in kleine slecht geventileerde binnenplaatsen bij ongecontroleerd uitstromen (bijv. bij een beschadigde gasfles) leiden tot gasconcentraties die schadelijk zijn voor de gezondheid of zelfs leiden tot verstikking.
Wanneer u zich duizelig of misselijk voelt in de ruimte waarin de gasfles zich bevindt, goed ventileren. Naar buiten gaan, frisse lucht inademen en eventueel een arts raadplegen. De gasfles direct naar buiten brengen en vervolgens afvoeren volgens de voorschriften.
- Wanneer u een gaslucht waarneemt het ventiel van de gasfles sluiten en alle open vlammen doven. Geen elektrische apparaten inschakelen en geen (licht-) schakelaars bedienen. Stromend gas kan leiden tot brand of een explosie, waardoor ernstig lichamelijk letsel, dodelijke ongelukken en materiële schade kan optreden.
- De gasfles kan bij opwarming exploderen. De gasfles mag niet worden blootgesteld aan temperaturen boven 50 °C. De gasfles nooit op een hete dag in de auto laten. De gasfles en de gas slang mogen niet in contact komen met het apparaat tijdens de werking of langdurig aan direct zonlicht worden blootgesteld.
- Elke keer nadat de gasfles werd aangesloten of wanneer de grill langere tijd niet werd gebruikt, moet

de dichtheidsproef van alle gasvoerende componenten plaatsvinden (zie hoofdstuk 'Gasfles aansluiten' – 'Dichtheidsproef'). Bij een gaslek mag het apparaat niet worden gebruikt.

- Gasflessen moeten altijd staand worden ingebouwd, getransporteerd en opgeborgen. U mag de gasflessen niet laten vallen en u moet ze altijd voorzichtig behandelen.
- De gasfles niet beschadigen of verbranden.
- Gedeukte of roestige gasflessen of gasflessen met beschadigd ventiel of andere beschadigingen zijn gevaarlijk en moeten direct worden vervangen door een nieuwe fles.
- Ook wanneer een gasfles leeg lijkt te zijn, is er nog altijd gas aanwezig. Daarom moet hij als een volle worden behandeld, getransporteerd en opgeborgen.



GEVAAR voor brand en explosie

- **De grill nooit aansluiten op het aardgasnetwerk! De ventielen en mondstukken zijn uitsluitend geconstrueerd voor vloeibaar gas.**
- Het apparaat niet gebruiken wanneer zich in de lucht resp. omgeving licht ontvlambare of explosieve substanties bevinden. Geen brandstof of andere ontvlambare dampen of vloeistoffen in de buurt van dit apparaat of andere apparaten bewaren en dergelijke stoffen niet gebruiken met dit apparaat.
- In de buurt van het apparaat dienen zich tijdens het aansluiten van de gasfles geen ontstekingsbronnen te bevinden, vooral geen open vuur of brandende sigaretten, kaarsen, lampen etc. Ook elektrische apparaten kunnen een gevaar vormen, indien tijdens het aansluiten gas uitstroomt.
- In de buurt van dit apparaat of andere apparaten dient geen gasfles te worden bewaard, die niet is aangesloten voor het directe gebruik.
- Steek niets in de openingen van het apparaat en let erop dat deze niet zijn verstopt, voordat het apparaat in bedrijf wordt genomen. Zoals de meeste apparaten die buitenshuis worden gebruikt, is het apparaat een mogelijke schuilplaats voor spinnen en insecten. Verstoppingen van de gasvoerende componenten kunnen de gasstroom belemmeren, waardoor de prestatie kan verminderen of er kan zelfs gas in plaats van in de venturibuis in de behuizing van het apparaat stromen. Dit kan leiden tot een ontploffing / brand. Het afgekoelde apparaat moet daarom altijd goed worden afgedekt.
- In de volgende gevallen de venturibuis en de aanzuigopening volgens hoofdstuk 'Reinigen en onderhoud' reinigen, aangezien ze verstopt zouden kunnen zijn:
 - Gaslucht bij een zeer gele en zwakke brandervlam.
 - De gewenste temperatuur wordt niet bereikt.
 - Het apparaat verwarmt ongelijkmatig resp. de vlam flakkert.
- Geen met olie of andere vloeistoffen gevulde containers in het apparaat plaatsen.
- Mocht de vlam in de brander uitgaan, alle gasventielen sluiten. Voor het opnieuw aansteken ca. 5 minuten wachten, om een ontploffing te voorkomen.
- Het apparaat niet afdekken, zolang het heet is, om brand te voorkomen.
- Bij brand: alle ventielen sluiten! Blus niet met water! Doof vlammen met een blusdeken of een geschikte brandblusser.
- Batterijen mogen niet worden gedemonteerd, in vuur worden geworpen, in vloeistoffen worden gedompeld of worden kortgesloten.

- Het apparaat uitsluitend met de in hoofdstuk 'Technische gegevens' genoemde gassoorten / -flessen gebruiken. Geen andere gasbronnen gebruiken.
- Gebruik het apparaat nooit zonder de drukregelaar! Uitsluitend de meegeleverde drukregelaar resp. een drukregelaar gebruiken die voldoet aan de richtlijnen van de relevante EN-norm (zie hoofdstuk 'Technische gegevens').
- De gas slang mag niet langer dan 1,5 m zijn en moet voldoen aan de richtlijnen van de relevante EN-norm (EN 16436-1) (zie hoofdstuk 'Technische gegevens').



WAARSCHUWING – Gevaar voor verwondingen door etsende werking van batterijzuur

- Batterijen kunnen levensgevaarlijk zijn wanneer ze worden ingeslikt. Batterijen op een plaats bewaren buiten bereik van kinderen en dieren. Roep meteen medische hulp in wanneer een batterij werd ingeslikt.
 - Als een batterij heeft gelekt, dient u te voorkomen dat huid, ogen en slijmvliezen in contact komen met het batterijzuur. Er bestaat gevaar voor verwondingen door de etsende werking. Bij contact met batterijzuur moet u de desbetreffende plaatsen direct met veel schoon water spoelen en onmiddellijk medische hulp inschakelen.
- ### **LET OP – Risico op materiële schade**
- Dit toestel gedurende gebruik verwijderd houden van ontvlambare of hittegevoelige materialen. Bij de opstelling van het apparaat erop letten dat zich hittegevoelige isoleringen in de huismuren kunnen bevinden.
 - Het apparaat nooit transporteren met een aangesloten gasfles! Apparaat en gasfles moeten altijd gescheiden van elkaar worden getransporteerd.
 - Dompel het apparaat nooit in water of andere vloeistoffen.
 - Let erop dat de gas slang niet bekneld raakt, geknikt, verdraaid of over scherpe randen wordt gelegd en niet in aanraking komt met hete oppervlakken.
 - Zet het apparaat altijd op een **hittebestendige**, horizontale en stevige ondergrond.
 - Het apparaat niet blootstellen aan temperaturen onder nul, lang aanhoudend vocht, regen, sneeuw, hagel of andere weersinvloeden.
 - Het apparaat beschermen tegen schokken.
 - Zet nooit zware voorwerpen op het apparaat.
 - De batterijen uit het apparaat nemen wanneer deze leeg zijn of wanneer het apparaat langere tijd niet wordt gebruikt om schade door lekken te voorkomen.
 - Een lekkende batterij direct uit het apparaat nemen en de contacten reinigen.

Doelmatig gebruik

- Deze bovenwarmte-gasgrill is uitsluitend ontworpen voor gebruik buitenshuis. In het apparaat worden voor het grillen geschikte levensmiddelen geëerd op temperaturen van maximaal 800 °C. Ook slow cooking is mogelijk met dit apparaat.
- Geen houtskool, briketten of lavastenen in het apparaat gebruiken.
- Het apparaat nooit gebruiken als verwarming!
- Het apparaat is bedoeld voor particulier gebruik, niet voor commerciële doeleinden.
- Gebruik het apparaat uitsluitend zoals beschreven in de gebruikershandleiding. Elk ander gebruik geldt als ondoelmatig. Verkeerde bediening en ondeskundige behandeling kunnen storingen aan het apparaat en verwondingen van de gebruiker tot gevolg hebben.
- Alle gebreken als gevolg van ondeskundige behandeling, beschadiging of reparatiepogingen zijn uitgesloten van de garantie. Dit geldt ook voor de normale slijtage alsook voor vetafzettingen en verkleuringen van het apparaat en toebehoren.

Informatie over vloeibaar gas

De grill wordt gevoed met vloeibaar gas. Vloeibaar gas (internationaal: Liquefied Petroleum Gas, LPG of LP-gas) is ook bekend onder de naam propaan of butaan. In een gasfles onder druk is het vloeibaar, erbuiten is het gasvormig. Het heeft een vergelijkbare geur als aardgas en is zwaarder dan lucht. Daarom kan zich uitstromend vloeibaar gas in laagten ophopen en verdeelt het zich zodoende niet.

Vóór het eerste gebruik



WAARSCHUWING!

- Kinderen en dieren buiten bereik houden van plastic zakken en folies. Er bestaat verstikkingsgevaar.

U hebt een LP-gasfles nodig (zie hoofdstuk 'Technische gegevens'). Deze zijn niet inbegrepen bij de leveringsomvang.

1. Controleer of de levering volledig is en geen transportschade heeft opgelopen. Bij schade het apparaat niet gebruiken (!) maar contact opnemen met de klantenservice.
2. Eventuele folie, stickers of transportbeveiliging van het apparaat verwijderen. **Verwijder nooit het typeplaatje en eventuele waarschuwingen!**
3. De grill op de zijkant leggen en de meegeleverde standvoeten (5) in het schroefdraad aan de achterkant van de grill schroeven (zie afbeelding A).
4. De bedieningsknop (1) op de as plaatsen (zie afbeelding B).
5. De batterij in het batterijvak van de grill plaatsen (zie hoofdstuk 'Batterij plaatsen').
6. Het grillrooster (7) en de vetopvangschaal (8) grondig afspoelen om eventuele productieresten te verwijderen. Volg hiertoe de aanwijzingen op van het hoofdstuk 'Reinigen en onderhoud'.

Batterij plaatsen

Voor het aansteken hebt u een 1,5 V-batterij van het type AA nodig.

1. De sluiting (14) van het batterijvak losschroeven.
2. De batterij vooraan in het batterijvak plaatsen (zie afbeelding B). Let daarbij op de polariteitsaanduidingen op de sluiting.
3. De sluiting op het batterijvak schroeven.

De grill plaatsen

- Bij de keuze van de standplaats de **veiligheidsaanwijzingen in deze gebruikershandleiding opvolgen**.
- De grill buitenshuis op een stevig en **hittebestendig** werkblad (bijv. een stenen plaat) plaatsen. Voor voldoende vrije ruimte naar alle zijden zorgen, vooral naar de grillkamer (10).
- De grill beschermd tegen de wind plaatsen, zodat de vlam niet kan worden uitgeblazen of nadelig door de wind kan worden beïnvloed, wat kan leiden tot slechtere grillresultaten.

Gasfles aansluiten



PAS OP!

- Uitsluitend propaan- of butaangas of een mengsel van beide gassen in gasflessen met een maximaal vulgewicht van 15 kg gebruiken (zie hoofdstuk 'Technische gegevens').
- De gas slang mag niet langer zijn dan 1,5 m.
- Gebruik een andere gas slang wanneer plaatselijke palingen dit voorschrijven.
- Er mogen uitsluitend officiële slangen en drukregelaars worden gebruikt.
- Het gedeelte rond de gas fles moet vrij toegankelijk en vrij van voorwerpen zijn.
- Vóór het aansluitend ervoor zorgen dat het ventiel van de gas fles is gesloten.
- Het vervangen van de gas fles moet uit de buurt van elke ontstekingsbron worden uitgevoerd.

Na het plaatsen van de grill (zie boven) de gasfles als volgt aansluiten:

1. Eén uiteinde van de gas slang (3) aan de drukregelaar (4), het andere uiteinde aan de gas aansluiting (15) van de

grill vastschroeven. Houd er rekening mee dat de schroefverbindingen een **linkse schroefdraad** hebben.

2. De drukregelaar op het ventiel van de gas fles schroeven (zie afbeelding C). Op de drukregelaar bevindt zich een pijl die de stromingsrichting aanwijst. Deze moet naar de gas slang wijzen. Houd er rekening mee dat de schroefverbinding een **linkse schroefdraad** heeft.
3. Zorg ervoor dat alle schroefverbindingen vast zijn.
4. De gas fles rechtop in een veilige stand op de grond achter de grill met een minimale afstand van 50 cm plaatsen. Hij mag noch met de grill zelf in contact komen noch door de warmtestraling van de grill worden bereikt. De gas slang mag echter niet onder spanning staan, verdraaid of geknikt zijn en niet in contact komen met de grill.

Dichtheidsproef



GEVAAR!

- In geen geval een open vlam gebruiken voor het opsporen van lekken!
- De dichtheidsproef altijd buitenshuis uitvoeren uit de buurt van elke ontstekingsbron!

Na de eerste aansluiting, na elk vervangen van de gas fles of wanneer de grill langere tijd niet werd gebruikt, moet de dichtheidsproef van alle gasvoerende componenten plaatsvinden om te garanderen dat uit geen verbinding gas ontsnapt. Hiervoor kan gewoon zeepsop (20 delen vloeibare zeep op 80 delen water) en een sproeifles worden gebruikt.

1. Het zeepsop op de schroefverbindingen sproeien en, indien u niet zeker bent, of hij dicht is, ook op de gas slang.

2. Het ventiel van de gasfles openen. De bedieningsknop (1) op de grill moet zich in stand **OFF (uit)** bevinden!
3. Wanneer zich belletjes vormen of een belletje groter wordt, is de desbetreffende plek ondicht. In dit geval de gastoevoer direct dichtdraaien!
4. De desbetreffende schroefverbinding aandraaien. Is de slang ondicht, moet hij worden vervangen.
5. De dichtheidsproef herhalen.
6. Mocht er altijd nog een ondichte plek zijn, de gastoevoer dichtdraaien en contact opnemen met de klantenservice. Het apparaat niet gebruiken!
7. Na beëindiging van de dichtheidsproef het zeepsop met water afwassen, om corrosie te voorkomen. Alle natte delen afdrogen met een doek.

Grillen



WAARSCHUWING!

- **Bij het aansteken van het gas nooit voor de grillkamer staan!** Er kan een steekvlam ontstaan, die kan leiden tot verbrandingen.
- Mocht tijdens het gebruik een gaslucht of lek van de gasvoerende componenten worden vastgesteld, moet de gastoevoer direct worden gesloten. Pas wanneer de oorzaak is verholpen, mag de grill weer in gebruik worden genomen.
- Geen potten of pannen in het apparaat zetten.
- De vetopvangschaal vóór gebruik op vetophoping controleren en eventueel reinigen, om steekvlammen of een vetbrand te voorkomen.
- Let erop dat de levensmiddelen niet in contact komen met de brander.
- Voedingsmiddelen niet in vershoudfolie of in plastic zakjes verpakt in de grill leggen.

De keramische brander van deze bovenwarmte-gasgrill kan een temperatuur van ca. 800 °C opwekken. Door deze extreme hitte krimpen de vezels op het vleesoppervlak direct, zodat zich binnen de kortste tijd een knapperige korst vormt. Het binnenste van het stuk vlees echter blijft nagenoeg intact en sappig. Door de bovenwarmte brandt het afdruipende vleessap niet aan en kan worden gebruikt als basis voor sauzen.

De bovenwarmte-gasgrill werd weliswaar ontwikkeld voor de bereiding van steaks, maar is ook zeer geschikt voor het grillen van tonijn, zalm, zeevruchten en groenten of voor het karamelliseren van desserts zoals crème brûlée of gekonfijte vruchten. Gewoon eens proberen! Laat uw vrije fantasie de vrije loop.



Voor de bereiding moet het vlees op kamertemperatuur zijn, om een goede en gelijkmatige garing te verkrijgen.

De gaartijd hangt af van de dikte, kwaliteit, rijpheid en temperatuur van het vlees aan het begin van het grillen.

Zo wordt het apparaat gebruikt

1. De grill zoals beschreven in de vorige hoofdstukken opstellen en de gasfles aansluiten. Daarbij de veiligheidsaanwijzingen in acht nemen.
2. De vetopvangschaal (8) geheel onder in de grillkamer (10) plaatsen.
3. Het grillrooster (7) eruit nemen.
4. Het ventiel van de gasfles openen.
BELANGRIJK! Op dit moment mag er nog geen gas uitstromen. Mocht dit toch het geval zijn resp. mocht er een gaslucht worden waargenomen, de grill niet in gebruik nemen! De schroefverbindingen aantrekken en een dichtheidsproef (zie hoofdstuk 'Gasfles aansluiten' – 'Dichtheidsproef') uitvoeren.

5. **Zijdelings naast** de grill gaan staan, in geen geval voor de grillkamer!
6. Het gas aansteken: de bedieningsknop (1) omlaag drukken en in stand **ON/MAX (aan/max)** draaien. Nadat het gas is ontstoken, de bedieningsknop nog enkele seconden lang ingedrukt houden, zodat de vlam niet weer uitgaat.



WAARSCHUWING: indien de brander niet binnen vijf seconden ontbrandt, in stand OFF (uit) draaien. Twee minuten wachten zodat het gas kan ontsnappen, voordat de ontsteker opnieuw wordt bediend.

7. De grill ca. 5 minuten lang voorverwarmen.
8. Het vlees in het midden op het koude grillrooster plaatsen.
9. De greep (6) op het grillrooster inhaken en deze zo ver mogelijk boven in de grillkamer schuiven, zodat het oppervlak van het vlees met de maximale temperatuur wordt verfijnd. Erop letten dat het te grillen levensmiddel niet in contact komt met de brander (12) of de ontsteker (9).
10. **De greep direct weer van het grillrooster afnemen**, zodat hij niet opwarmt.
11. Indien nodig kan de brandprestatie worden verminderd, zonder dat de vlam uitgaat, door de bedieningsknop verder naar de markering **MIN** te draaien.
12. Het vlees keren, zodra het de gewenste bruining heeft. In het bovenste gedeelte van de grillkamer duurt dit ca. 90 seconden tot 2 minuten.
BELANGRIJK! Voor het uitnemen van het grillrooster beslist de greep en eventueel veiligheidshandschoenen gebruiken.
13. Na nogmaals 90 seconden tot 2 minuten het vlees laten rusten, tot het de gewenste garing heeft bereikt. Er zijn verschillende manieren om het vlees te laten rusten, die afhangen van de grootte en hoedanigheid van het vlees:
 - U kunt de bedieningsknop in stand **OFF** (uit) draaien
 - en /of het grillrooster op de onderste rails schuiven (hoe dunner het vlees, hoe dieper)
 - of het vlees op een bord leggen en dit op de grill plaatsen.
 Met een kernthermometer (niet mee inbegrepen bij de leveringsomvang) laat zich de mate van garing het betrouwbaarst vaststellen.



Om de korst een boost te geven, het vlees na de rustfase nogmaals 10 tot 15 seconden per kant grillen.

14. Na gebruik de bedieningsknop in stand **OFF (uit)** draaien en het ventiel van de gasfles sluiten.
15. De grill en toebehoren laten afkoelen, tot ze lauwwarm zijn. Vervolgens reinigen (zie hoofdstuk 'Reinigen en onderhoud').

BELANGRIJK! Het opnieuw aansteken van het apparaat mag pas plaatsvinden na afkoeling. In koude toestand voorkomt de vlamdover het uitreden van gas bij geopend ventiel van de gasfles.

Reinigen en onderhoud



PAS OP!

- Geen reinigingswerkzaamheden aan het ventiel van de drukregelaar uitvoeren! Het bevat zeer gevoelige onderdelen die reeds bij licht contact met andere voorwerpen beschadigd zouden kunnen raken.
- Vóór het reinigen van de grill de gasfles ontkoppelen.
- Gebruik voor het reinigen geen bijten- of schurende reinigingsmiddelen of schuurspoonsjes. De oppervlakken kunnen beschadigd raken.

Het losse toebehoren direct na elk gebruik afspoelen. Ook de grill na gebruik ontdoen van kruimels, vetafzettingen of overige verontreinigingen.

- **Dompel de grill niet in water of andere vloeistoffen! Niet in de vaatwasser doen!** Vervuilingen verwijderen met een vochtige doek en een beetje afwasmiddel. Het eenvoudigst is de reiniging na gebruik in lauwwarme (niet hete!) toestand.
- De rails (**11**) voor het reinigen uit hun houders omhoog eruit trekken.
- Het grillrooster (**7**) en de vetopvangschaal (**8**) na elk gebruik, de rails en de greep (**6**), wanneer ze vervuild zijn, afspoelen. Met afwasmiddel en warm water of in de vaatwasser reinigen. Bij hardnekkige vervuilingen van tevoren inweken in warm water en afwasmiddel.
- Vóór het monteren resp. opbergen alle onderdelen grondig afdrogen.

Onderhoudswerkzaamheden

Gasvoerende componenten zijn eventueel verstopt en moeten worden gereinigd, wanneer

- een gaslucht bij een zeer gele en zwakke brandervlam wordt waargenomen.
- de gewenste temperatuur niet wordt bereikt.
- de brander ongelijkmatig verwarmt resp. de vlam flinkt.

Bij de reiniging als volgt te werk gaan:

1. Voor het reinigen van de aan de brander aangebrachte venturibuis (**A**, explosietekening) de behuizing van de gasfunctie-eenheid (**16**) afschroeven. Erop letten dat de kabelverbindingen van de gasfunctie-eenheid niet worden doorsneden.
2. De venturibuis met een zachte kwast afborstelen. De aanzuigopeningen moeten vrij zijn.
3. De opening van het gasmondstuk (**H1**, explosietekening) reinigen, door er een dunne **draad voorzichtig in te schuiven. Niet verder gaan dan tot de weerstand! Geen kracht gebruiken!**
4. De gasaansluiting (**H2**) reinigen met een zachte kwast.
5. De aansluitingen van de gas slang eveneens reinigen met een zachte kwast.
6. Na de reiniging de behuizing van de gasfunctie-eenheid weer vastschroeven.

De gas slang moet worden vervangen, wanneer hij poreuze of beschadigde plekken vertoont resp. de maximale houdbaarheidsdatum (zie hoofdstuk 'Technische gegevens') heeft overschreden.

Opbergen



GEVAAR!

- Uitgebouwde gasflessen mogen niet in gebouwen, garages of andere gesloten ruimten worden bewaard.
-
- Bewaar de grill op een droge plaats, beschermd tegen direct zonlicht bij temperaturen tussen 0 en 40 °C.
 - Wordt de grill binnenshuis bewaard, moet hij worden ontkoppeld van de gasfles. Deze moet buitenshuis worden bewaard op een goed geventileerde plaats.
 - **Het ventiel van de gasfles moet gesloten zijn.** De gasfles bewaren op een goed geventileerde plaats. Niet in de kelder of laagten en in de buurt van ontstekingsbronnen bewaren. De gasfles moet altijd rechtop staan. **De richtlijnen van de fabrikant of verhuurder van de gasfles opvolgen!**
 - De grill niet op gevoelige ondergronden (bijv. hout of tapijt) plaatsen, aangezien zich op zijn onderzijde na veelvuldig gebruik vetafzettingen kunnen bevinden, die vlekken kunnen veroorzaken.
 - De grill afdekken om de onderdelen te beschermen tegen vocht, stof, insecten of spinnen, die door de ventilatie in de behuizing van de grill komen en zich daar kunnen nestelen, wanneer de grill buitenshuis wordt bewaard.
 - Wordt de grill langere tijd niet gebruikt, de batterij uitnemen, om schade door lekken van de batterij te voorkomen.

Technische gegevens

Apparaataanduiding:	GOURMETmaxx bovenwarmte-gasgrill
Artikelnummer:	02523
Modelnummer:	K1109A
Totaal-nominaal verwarmingsvermogen ($\Sigma Q_n(H_s)$):	3,5 kW / 254 g/h
Apparaatcategorie:	volgens DIN EN 498:2012
Gasslang:	volgens EN 16436-1:2014+A1-2015 2 jaar max. houdbaarheidsduur*
Drukregelaar:	volgens EN 16129
Elektrische ontsteker:	1,5 V DC; 1 x AA-batterij
Importeur:	DS Produkte GmbH Am Heisterbusch 1, 19258 Gallin, Duitsland
ID handleiding:	Z 02523 M DS V1 1118

* De maximale houdbaarheidsduur kan afwijken in sommige landen. De nationale voorschriften hebben voorrang.



0063-18

PIN: 0063CT7502

Het apparaat voldoet aan de eisen van de verordening (EU) 2016/426 alsook de toe te passen DIN-normen DIN EN 498:2012; DIN 4815-2:2010-12; EN 16436-1:2014+A1:2015; EN 16129:2013.

Gas

Land	Gascategorie	Gasdruk	Gassoort	Mondstuk Ø
AT, DE, SK, CH, LU	I3B/P	50 mbar	G30/G31	0,77 mm
BE, FR, IT, LU, IE, GB, GR, PT, ES, CY, CZ, LT, SK, CH, SI, LV	I3+	28 – 30 mbar	G30	0,90 mm
		37 mbar	G31	
LU, NL, DK, FI, SE, CY, CZ, EE, LT, MT, SK, SI, BG, IS, NO, TR, HR, RO, IT, HU, LV	I3B/P	28 – 30 mbar	G30/G31	0,90 mm
PL	I3B/P	37 mbar	G30/G31	0,80 mm

Verhelpen van storingen

Wanneer het apparaat niet op de juiste wijze functioneert, controleer dan eerst of een probleem zelf kan worden opgelost. Neem contact op met de klantenservice als het probleem met de genoemde stappen niet kan worden opgelost.



Probeer niet om een elektrisch apparaat zelf te repareren!

Probleem	Mogelijke oorzaak	Oplossing
De grill laat zich niet aansteken.	De ontsteker (9) wordt niet voorzien van stroom, omdat de batterij verkeerd is geplaatst of leeg is.	Controleer of de batterij zo is geplaatst, zoals is aangegeven op de sluiting (14). Indien niet, corrigeren. De lege batterij vervangen tegen een nieuwe.
	De gasfles is gesloten.	Het ventiel van de gasfles openen.
	De gasfles is leeg.	De gasfles vervangen.
	De schroefverbindingen op de drukregelaar of gas slang zijn niet dicht.	De verbindingen aandraaien.
	De gas slang is geknikt of bekneld.	De gas slang storingsvrij leggen.
	De gastoevoer is te gering.	De bedieningsknop (1) in stand ON (aan) zetten.
	Gasvoerende componenten zijn verstopt.	Aanwijzingen in het hoofdstuk 'Reinigen en onderhoud' – 'Onderhoudswerkzaamheden' opvolgen om de verstopping te verwijderen.

Probleem	Mogelijke oorzaak	Oplossing
Het vermogen van de brander is te gering.	Gasvoerende componenten zijn verstopt.	Aanwijzingen in het hoofdstuk 'Reinigen en onderhoud' – 'Onderhoudswerkzaamheden' opvolgen om de verstopping te verwijderen.
	De gas slang is geknikt of bekneld.	De gas slang storingsvrij leggen.
	De brander (12) is beschadigd.	Neem contact op met de klantenservice.
De grill gaat uit tijdens de werking.	De gas fles is leeg.	De gas fles vervangen.
Optreden van steekvlammen.	De grillkamer (10), de rails (11) of het grillrooster (7) zijn vervuild.	De grill reinigen zoals beschreven in hoofdstuk 'Reinigen en onderhoud'.

Afvoeren



Verwerk het verpakkingsmateriaal op milieuvriendelijke wijze en breng dit naar een recyclepunt.



Het apparaat valt onder de Europese richtlijn 2012/19/EU voor afgedankte elektrische en elektronische apparatuur (Waste Electrical and Electronical Equipment - WEEE). Het apparaat mag niet bij het normale huisafval worden gedaan, maar dient milieuvriendelijk verwerkt te worden door een erkend afvalverwerkingsbedrijf.



Accu's en batterijen horen niet bij het huisvuil. De batterij moet vóór het afvoeren van het apparaat worden verwijderd en op de desbetreffende verzamelpunten worden afgedankt.

Klantenservice / importeur:

DS Produkte GmbH

Am Heisterbusch 1, 19258 Gallin, Duitsland

Tel.: +49 38851 314650 *

*) Bellen naar Duitse vaste lijnen is niet gratis. Kosten variëren per aanbieder.

Alle rechten voorbehouden.

**Kundenservice / Importeur | Customer Service / Importer
Service après-vente / Importateur | Klantenservice / Importeur:**

DS Produkte GmbH

Am Heisterbusch 1

19258 Gallin

Deutschland (Germany | Allemagne | Duitsland)

Tel.: +49 38851 314650*

* 0 – 30 Ct. / Min. in das dt. Festnetz. Kosten variieren je nach Anbieter.

Calls to German landlines are subject to charges. The cost varies depending on the service provider.

Prix d'un appel vers le réseau fixe allemand. Coût variable selon le prestataire.

Niet gratis voor Duitse vaste lijnen. Kosten variëren per aanbieder.