



da

## Vigtig oplysning

Når du sætter tasken fast på cyklen:

Tag skulderremmen af, fastgør den som vist på illustrationen vha. trykknappremmen, eller kom den i tasken, så den ikke kan komme ind i hjulegerne!

Sæt tasken fast sådan, at ...

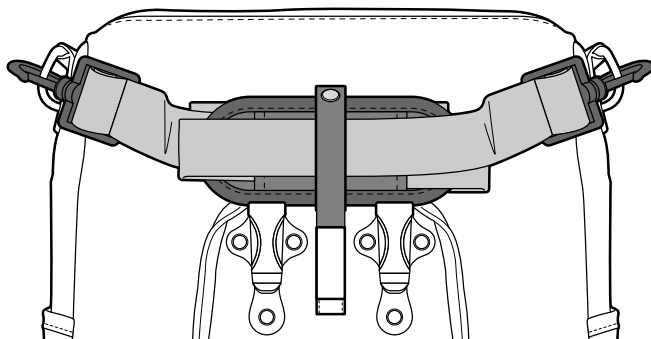
... den har tilstrækkelig afstand til egerne.

... den ikke dækker nogen lygter eller reflekser.

... den har tilstrækkelig stor afstand til cyklistens hæle.

Burrebåndet bruges til ekstra fastgørelse til bagagebæreren.

Fyld maks. 8 kg i tasken.



**Varenummer: 373 870**