



de Aufbauanleitung

fr Instructions de montage

it Istruzioni di montaggio

en Assembly instructions

da Monteringsvejledning

cs Návod k montáži

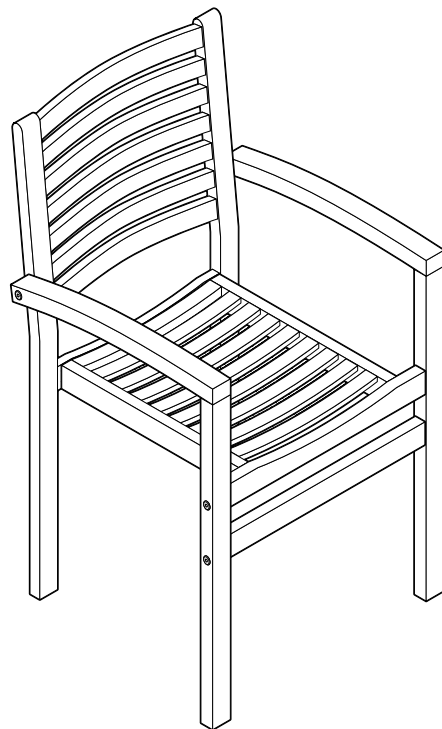
pl Instrukcja montażu

sk Návod na montáž

hu Összeszerelési útmutató

tr Kurulum talimatları

sv Monteringsanvisning



Achtung! Unbedingt zuerst lesen! Zum späteren Nachlesen aufbewahren!
Attention! A lire avant l'utilisation! A conserver pour toute consultation ultérieure!

Importante! Leggere attentamente prima dell'utilizzo! Conservare per riferimenti futuri!

Important! Read before assembling! Retain for future reference!

OBS! Læs altid monteringsvejledningen! Gem vejledningen til senere brug!

Pozor! Nutno nejdřív přečíst! Uchovejte k pozdějšímu přečtení!

Uwaga! Najpierw koniecznie przeczytać! Zachować do późniejszego wykorzystania!

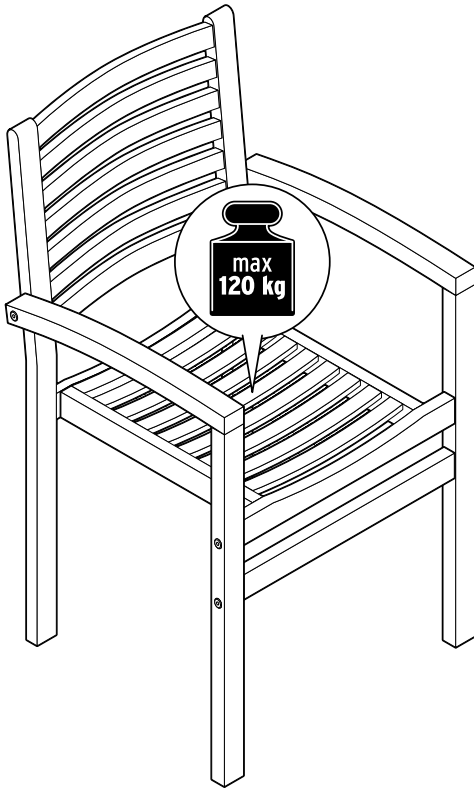
Pozor! Bezpodmienečne si najprv prečítajte! Uschovajte pre prípad neskoršej potreby!

Figyelem! Az összeszerelés előtt figyelmesen olvassa el!

Őrizze meg az útmutatót, hogy később ismét át tudja olvasni!

Dikkat! Mutlaka okuyun! Daha sonra tekrar okumak için saklayın!

Observe! Läs alltid monteringsanvisningen först! Spara den för framtida bruk!



www.tchibo.de/anleitungen • www.fr.tchibo.ch/notices
www.tchibo.de/instructions • www.tchibo.dk/vejledning
www.tchibo.cz/navody • www.tchibo.pl/instrukcje
www.tchibo.sk/navody • www.tchibo.hu/utmutatok
www.tchibo.com.tr/kilavuzlar • www.tchibo.se/bruksanvisningar

de

Liebe Kundin, lieber Kunde!

Bewahren Sie diese Anleitung zum späteren Nachlesen auf.
Bei Weitergabe des Artikels übergeben Sie auch diese Aufbauanleitung.
Wir wünschen Ihnen viel Freude mit diesem Artikel.

Ihr Tchibo Team

Zu Ihrer Sicherheit



GEFAHR für Kinder

- Halten Sie Kinder vom Verpackungsmaterial fern. Die Tüten und Folien sind kein Spielzeug. Achten Sie darauf, dass diese nicht über den Kopf gestülpt oder Teile davon verschluckt werden. Erstickungsgefahr!
- Für die sichere Montage wird der Artikel mit diversen Kleinteilen ausgeliefert. Diese Teile können bei Verschlucken lebensgefährlich sein. Halten Sie deshalb Kinder fern, wenn Sie den Artikel montieren.
- Halten Sie Kleinkinder von dem Artikel fern, da sie versuchen könnten, sich daran hochzuziehen oder hinaufzuklettern.

VORSICHT - Verletzungsgefahren und Sachschäden!

- Stellen Sie den Artikel immer auf einen ebenen, nicht abschüssigen Boden.
- Stellen Sie sich nicht auf den Artikel.
Er könnte umkippen oder beschädigt werden.
- Kontrollieren Sie von Zeit zu Zeit alle Schraubverbindungen und ziehen diese ggf. nach.
- Montieren Sie den Artikel auf einer weichen und ebenen Unterlage; legen Sie die Transportpappe unter, damit die Oberflächen nicht zerkratzt oder beschädigt werden.
- Verwenden Sie den Artikel nur für seinen vorgesehenen Verwendungszweck und überlasten Sie ihn nicht.

Verwendungszweck

Der Artikel ist für den Gebrauch im Freien geeignet.

Der Artikel ist für den privaten Haushalt vorgesehen und für gewerbliche Zwecke ungeeignet.

Auspacken und Entsorgen

Entfernen Sie sorgfältig sämtliches Verpackungsmaterial und entsorgen Sie es sortenrein. Achten Sie darauf, dass Sie nicht versehentlich Montagematerial wegwerfen.

Zur Pflege

Der Artikel wurde aus Akazienholz hergestellt, das von Natur aus sehr widerstandsfähig ist. Das Holz wurde zusätzlich mit einer Lackschicht versehen.

Verwenden Sie zum Reinigen keine scheuernden oder ätzenden Mittel bzw. harte Bürsten etc.

Reinigen Sie die Oberflächen mit einem feuchten Tuch und einem milden Reinigungsmittel und wischen Sie mit einem trockenen Tuch nach.

Holz ist ein Naturprodukt. Bei lang anhaltender Hitze und Trockenheit können feine Risse auftreten. Diese beeinträchtigen die Qualität und Funktion des Artikels nicht.

Bei lang anhaltenden Schlechtwetterphasen sowie in den Wintermonaten empfehlen wir Ihnen, den Artikel geschützt und trocken aufzubewahren.

Chère cliente, cher client!

Conservez ces instructions de montage en lieu sûr pour pouvoir les consulter en cas de besoin. Si vous donnez, prêtez ou vendez cet article, remettez ces instructions en même temps que l'article.

Nous vous souhaitons beaucoup d'agrément avec cet article.

L'équipe Tchibo



Pour votre sécurité

DANGER: risques pour les enfants

- Tenez les emballages hors de portée des enfants. Les sacs et les films ne sont pas des jouets. Veillez à ce que les enfants ne se les mettent pas sur la tête ou n'en avalent pas des morceaux. Risque d'étouffement!
- Cet article est livré avec de nombreux petits éléments de montage qui peuvent entraîner la mort s'ils sont ingérés. Assemblez donc l'article en dehors de la présence d'enfants.
- Tenez les enfants en bas âge à distance de l'article, car ils pourraient essayer de s'y accrocher ou de l'escalader.

PRUDENCE - risque de blessures et de détériorations!

- Posez toujours l'article sur un sol plan et horizontal.
- Ne vous mettez pas debout sur l'article. Il pourrait basculer ou être endommagé.
- Vérifiez régulièrement que toutes les vis sont bien fixées. Resserrez-les, le cas échéant.
- Assemblez l'article sur une surface souple et plane, en le posant éventuellement sur l'emballage en carton afin d'éviter de rayer ou d'endommager les surfaces.
- N'utilisez l'article que dans le domaine d'utilisation prévu et ne le surchargez pas.

Domaine d'utilisation

Cet article est destiné à une utilisation à l'extérieur.

Cet article est conçu pour une utilisation privée et ne convient pas à un usage commercial ou professionnel.

Déballage et élimination des emballages

Enlevez soigneusement tout le matériel d'emballage et éliminez-le selon les principes de la collecte sélective. Veillez à ne pas jeter par inadvertance le matériel de montage.

Entretien

Cet article est fabriqué en bois d'acacia qui est naturellement très résistant. De plus, le bois est revêtu d'une couche de vernis.

Pour le nettoyage, n'utilisez en aucun cas de produits abrasifs ou caustiques, ni de brosses dures, etc.

Nettoyez les surfaces avec un chiffon humide et un détergent doux et essuyez-les ensuite avec un chiffon sec.

Le bois est un produit naturel. La chaleur et la sécheresse extrêmes peuvent entraîner des fissures fines qui n'auront cependant aucune influence sur la qualité et la fonction de l'article.

En cas de longues périodes de mauvais temps ou pendant les mois d'hiver, nous vous recommandons de mettre l'article à l'abri dans un endroit sec.

Gentili clienti!

Conservare le presenti istruzioni per consultazione futura.

In caso di cessione dell'articolo, consegnare anche le presenti istruzioni.

Buon divertimento con questo articolo.

Il vostro team Tchibo



Per la vostra sicurezza

PERICOLO per i bambini

- Tenere i bambini lontani dai materiali di imballaggio. I sacchetti e le plastiche di imballaggio non sono giocattoli. Controllare che non vengano inseriti sulla testa o che alcuni componenti non vengano ingeriti. Pericolo di soffocamento!
- L'articolo comprende numerosi componenti di piccole dimensioni che ne garantiscono il montaggio sicuro e che possono essere pericolosi se ingeriti. Tenerli lontano dalla portata dei bambini durante il montaggio dell'articolo.
- Tenere i bambini piccoli lontano dall'articolo, perché potrebbero utilizzarlo per cercare di alzarsi o per arrampicarsi.

ATTENZIONE: pericolo di lesioni o di danni materiali!

- Posizionare l'articolo sempre su una superficie piana, non inclinata.
- Non salire sull'articolo: potrebbe ribaltarsi o essere danneggiato.
- Controllare regolarmente tutte le viti e, se necessario, stringerle.
- Montare l'articolo su un supporto piano e morbido; appoggiare l'articolo sul cartone utilizzato per il trasporto in modo da non graffiare o danneggiare le superfici.
- Utilizzare l'articolo unicamente per lo scopo preposto e non sovraccaricarlo.

Finalità d'uso

L'articolo è idoneo per uso all'esterno.

L'articolo è destinato all'uso domestico e non è adatto a scopi commerciali.

Disimballaggio e smaltimento

Estrarre con cura l'articolo dal materiale di imballaggio e smaltire quest'ultimo in base alla relativa natura. Assicurarsi di non gettare via materiale di montaggio importante.

Manutenzione

L'articolo è stato realizzato con legno di acacia, che per natura è molto resistente. Il legno è stato trattato inoltre con uno strato di vernice.

Per la pulizia non utilizzare prodotti abrasivi o corrosivi quali: spazzole dure, ecc. Pulire la superficie con un panno morbido e un detergente di media intensità, quindi ripassare con un panno asciutto.

Il legno è un prodotto naturale. In presenza di calore e clima molto asciutto prolungato, possono formarsi delle crepe sottili che non compromettono la qualità e il funzionamento dell'articolo.

Durante i periodi di tempo cattivo prolungato e nei mesi invernali, si consiglia di conservare l'articolo protetto e all'asciutto.

Dear Customer

Keep these instructions for future reference. If you give this product to someone else, remember to pass on these assembly instructions.

We hope you will be entirely satisfied with your purchase.

Your Tchibo Team

For your safety



DANGER to children

- Keep the packaging material out of the reach of children. The plastic bags and protective films are not toys. Make sure that children do not pull them over their heads and that no parts of them are swallowed. Risk of suffocation!
- For correct assembly the product comes with various small parts. These parts can be highly dangerous if swallowed. Therefore, keep children away while assembling the product.
- Keep infants away from the product as they might try to pull themselves up on it or climb onto it.

CAUTION - risk of injury and material damage!

- Always place the product on a level, non-sloping surface.
- Never stand on the product. It could fall over or be damaged.
- Check at regular intervals whether all screw connections are tight and retighten them if necessary.
- Assemble the product on a soft and even surface, placing the transport cardboard underneath to avoid damaging or scratching any part of its surface.
- Only use the product for its intended purpose and do not overload it.

Intended use

The product is suitable for outdoor use.

It is designed for home use and is not suitable for commercial purposes.

Unpacking and disposal

Carefully remove all packaging material and dispose of it in the proper manner. Take care not to accidentally throw away any assembly material.

Care

This product has been manufactured from acacia wood, which is renowned for its high natural durability. The wood has also been coated with lacquer.

Do not use abrasive or caustic cleaning agents or hard brushes, etc. for cleaning.

Clean the surfaces with a damp cloth and a mild washing-up liquid. Then wipe them dry with a dry cloth.

Wood is a natural product. Fine cracks may appear after long periods of hot, dry weather. These do not impair the product's quality or function.

We recommend that you store the product in a dry, sheltered place during long periods of bad weather and throughout the winter months.

Kære kunde!

Gem vejledningen til senere brug. Ved videregivelse af produktet til tredjemand skal monteringsvejledningen også følge med.

Du ønskes rigtig god fornøjelse med produktet!

Teamet fra Tchibo

Sikkerhed



FARE for børn

- Emballeringsmaterialet skal holdes utilgængeligt for børn. Poserne og folierne er ikke legetøj. Pas på, at de ikke trækkes ned over hovedet, og at mindre dele ikke bliver slugt. Fare for kvælning!
- Produktet leveres med forskellige smådele, der er nødvendige for en forsvarlig montering. Disse dele kan være livsfarlige ved indtagelse. Hold derfor børn på afstand, når du monterer produktet.
- Sørg for, at småbørn ikke har adgang til produktet, da de ellers kan forsøge at trække sig op eller klatre op på produktet.

FORSIGTIG - risiko for personskader og materielle skader!

- Stil altid produktet på et lige underlag uden hældning.
- Brug aldrig produktet til at stå på. Produktet kan i givet fald vælte eller tage skade.
- Kontrollér alle skrueforbindelser med jævne mellemrum, og spænd om nødvendigt efter.
- Brug et blødt og jævnt underlag, når du monterer produktet (fx papkassen), så overfladerne ikke bliver ridset eller tager skade.
- Brug kun produktet til det formål, det er beregnet til, og undgå overbelastning.

Anvendelsesformål

Produktet er egnet til udendørs brug.

Produktet er beregnet til brug i private hjem og er ikke egnet til erhvervs-mæssige formål.

Udpakning og bortskaffelse

Fjern omhyggeligt alt emballeringsmateriale, og bortskaf det som sorteret affald. Pas på, at du ikke kommer til at smide noget af monteringsmaterialet væk.

Rengøring og pleje

Produktet er fremstillet af akacietræ, som fra naturens side er særdeles modstandsdygtigt. Træet er desuden beskyttet med et laklag.

Brug aldrig slibende eller ætsende rengøringsmidler eller hårde børster osv. til rengøring.

Rengør overfladerne med en let fugtig klud og et mildt rengøringsmiddel, og tør efter med en helt tør klud.

Træ er et naturprodukt. I længere perioder med høj varme og tør luft kan der opstå små revner i træet. Disse nedsætter hverken produktets kvalitet eller funktionalitet.

I længere perioder med dårligt vejr og i vintermånederne anbefaler vi dig at opbevare produktet på et tørt og beskyttet sted.

Vážení zákazníci,

uschovejte si tento návod pro pozdější potřebu.
Při předávání výrobku s ním předejte i tento návod k montáži.
Přejeme Vám, abyste byli s tímto výrobkem dlouho spokojeni.

Váš tým Tchibo



Pro Vaši bezpečnost

NEBEZPEČÍ pro děti

- Obalový materiál se nesmí dostat do rukou dětem. Sáčky a fólie nejsou určeny na hraní. Dbejte na to, aby si je děti nenatahovaly na hlavu nebo jich část nespolkly. Nebezpečí udušení!
- Pro bezpečnou montáž je tento výrobek dodáván s různými malými díly. Tyto díly však mohou být v případě spolknutí životu nebezpečné. Proto během montáže udržujte děti mimo pracovní oblast.
- Výrobek udržujte mimo dosah malých dětí, protože by se mohly pokoušet vytáhnout se nahoru či na něj vylézt.

POZOR - nebezpečí poranění a vzniku věcných škod!

- Výrobek postavte na rovnou, ne šikmou plochu.
- Na výrobek si nestoupejte. Mohl by se převrhnout nebo poškodit.
- Občas zkontrolujte všechna šroubová spojení a případně šrouby dotáhněte.
- Výrobek montujte na měkkém a rovném podkladu; popřípadě jej podložte přepravní lepenkou, aby nedošlo k poškrábání nebo poškození povrchů.
- Výrobek používejte jen k určenému účelu a nepřetěžujte jej.

Účel použití

Tento výrobek je vhodný k používání venku.

Je určen k soukromému využití a není vhodný ke komerčním účelům.

Vybalení a likvidace

Pečlivě odstraňte veškerý obalový materiál, rozřídte jej a zlikvidujte.
Pozor, abyste nedopatřením nevyhodili montážní materiál.

Ošetřování

Výrobek byl vyroben z akátového dřeva, které je od přírody velmi odolné.
Dřevo bylo dodatečně natřeno vrstvou laku.

K čištění nepoužívejte abrazivní ani leptavé prostředky, popř. tvrdé kartáče apod.

Povrchy čistěte navlhčeným hadříkem s trochou jemného čisticího prostředku a otírejte suchým hadříkem.

Dřevo je přírodní produkt. Za dlouho trvajících horka a sucha může dojít ke vzniku jemných trhlin, které však nenarušují kvalitu a funkci výrobku.

Během dlouhodobých fází špatného počasí a v zimních měsících Vám doporučujeme tento výrobek uchovávat na chráněném místě a v suchu.

Drodzy Klienci!

Niniejszą instrukcję należy zachować do późniejszego wykorzystania.
Przy ewentualnej zmianie właściciela produktu należy przekazać również tę instrukcję montażu.

Życzymy Państwu wiele radości i satysfakcji z użytkowania tego produktu.

Zespół Tchibo



Dla bezpieczeństwa użytkownika

NIEBEZPIECZEŃSTWO - zagrożenie dla dzieci

- Dzieci nie mogą mieć dostępu do materiałów opakowaniowych. Torebki oraz folie nie są zabawkami. Należy zwrócić uwagę, aby nie zostały naciągnięte na głowę i aby ich części nie zostały połknięte. Istnieje niebezpieczeństwo uduszenia!
- Aby montaż przebiegał sprawnie i bezpiecznie, do produktu dołączono różne drobne części. Ich połknięcie może być śmiertelnie niebezpieczne. Z tego powodu należy dopilnować, aby podczas montażu produktu w pobliżu nie znajdowały się dzieci.
- Małe dzieci nie mogą mieć dostępu do produktu, gdyż mogłyby podciągać się na nim lub próbować wdrapywać się na niego.

UWAGA - niebezpieczeństwo obrażeń ciała i szkód materialnych!

- Produkt należy ustawiać zawsze na równym, niespadzistym podłożu.
- Nie stawać na produkcie.
Może on wówczas ulec przewróceniu i uszkodzeniu.
- Od czasu do czasu należy sprawdzić właściwe dociągnięcie wszystkich połączeń śrubowych. W razie potrzeby dokręcić śruby.
- Montaż produktu powinien odbywać się na miękkim i równym podłożu. Należy podłożyć tekturę z opakowania, aby powierzchnie zewnętrzne nie uległy zarysowaniu ani uszkodzeniu.
- Produktu należy używać wyłącznie zgodnie z jego przeznaczeniem. Nie należy go przeciążać.

Przeznaczenie

Produkt nadaje się do zastosowania na zewnątrz.

Produkt zaprojektowano do użytku w prywatnych gospodarstwach domowych i nie nadaje się do celów komercyjnych.

Rozpakowanie i utylizacja

Starannie usunąć wszystkie materiały opakowaniowe i pozbyć się ich w sposób zgodny z zasadami segregacji odpadów. Należy przy tym uważać, aby przez nieuwagę nie wyrzucić materiałów montażowych.

Na temat pielęgnacji produktu

Produkt wytworzono z drewna akacjowego, które jest z natury bardzo wytrzymałe. Dodatkowo na drewno naniesiono warstwę lakieru.

Do czyszczenia nie należy używać szorujących ani żrących środków czyszczących wzgl. twardych szczotek itp.

Powierzchnie produktu należy czyścić lekko zwilżoną ściereczką, a następnie wytrzeć suchą szmatką.

Drewno jest produktem naturalnym. Przy utrzymujących się wysokich temperaturach oraz suszy mogą się pojawić niewielkie pęknięcia. Nie mają one jednak niekorzystnego wpływu na jakość i funkcję produktu.

W przypadku długo utrzymującej się złej pogody, a także w okresie zimowym zalecamy przechowywanie produktu w suchym, osłoniętym miejscu.

Vážení zákazníci!

Tento návod uschovejte pre prípad neskoršej potreby.

Ak výrobok postúpite inej osobe, odovzdajte jej aj tento návod na montáž.

Želáme vám veľa spokojnosti s týmto výrobkom.

Váš tím Tchibo



Pre vašu bezpečnosť

NEBEZPEČENSTVO pre deti

- Zabráňte prístupu detí k obalovému materiálu. Vrecká a fólie nie sú hračky. Dbajte na to, aby si ich deti nedávali cez hlavu a časti z nich neprehltli. Nebezpečenstvo udusení!
- S cieľom bezpečnej montáže je tento výrobok dodávaný s rôznymi drobnými dielmi. Tieto diely môžu byť po prehltnutí životunebezpečné. Deti preto udržiavajte v bezpečnej vzdialenosti, keď tento výrobok montujete.
- Malé deti udržiavajte v bezpečnej vzdialenosti od tohto výrobku, pretože by sa mohli pokúšať naň vystúpiť alebo vyliezť.

POZOR - Nebezpečenstvo úrazu a vecných škôd!

- Tento výrobok umiestnite vždy na rovnú a nie šikmú podlahu.
- Na tento výrobok sa nestavajte. Mohol by sa prevrátiť alebo poškodiť.
- Z času na čas skontrolujte všetky skrutkové spoje a príp. ich dotiahnite.
- Tento výrobok montujte na mäkkom a rovnom podklade; podložte ho prepravným kartónom, aby sa povrch nepoškriabal alebo nepoškodil.
- Tento výrobok používajte len v súlade s jeho určením a nepreťažujte ho.

Účel použitia

Tento výrobok je vhodný na použitie vonku.

Tento výrobok je určený pre súkromné domácnosti a nie je vhodný na komerčné účely.

Vybalenie a likvidácia

Opatrne odstráňte všetok obalový materiál a zlikvidujte ho v súlade s pravidlami separovaného zberu. Dbajte na to, aby ste omylom nevyhodili montážny materiál.

Ošetrovanie

Výrobok bol vyrobený z agátového dreva, ktoré je od prírody veľmi odolné. Drevo bolo dodatočne natreté vrstvou laku.

Na čistenie nepoužívajte abrazívne ani leptavé čistiace prostriedky, resp. tvrdé kefy atď.

Povrchové plochy čistite navlhčenou handrou s trochou jemného čistiaceho prostriedku a potom ich utrite suchou handrou.

Drevo je prírodný produkt. Pri dlhšie trvajúcich horúčavách a suchu môžu vzniknúť jemné trhliny. Trhliny nemajú vplyv na kvalitu a funkčnosť výrobku.

V prípade dlhšie pretrvávajúcej zlej poveternostnej fázy ako aj v zimných mesiacoch odporúčame tento výrobok uschovať prikrytý na suchom mieste.

Kedves Vásárlónk!

Őrizze meg az útmutatót, hogy szükség esetén később ismét át tudja olvasni.

Amennyiben megváltik a terméktől, az útmutatót is adja oda az új tulajdonosnak.

Kívánjuk, legyen öröme a termék használatában!

A Tchibo csapata



Az Ön biztonsága érdekében

VESZÉLY gyermekek esetében

- Ne engedje, hogy a csomagolóanyag gyermekek kezébe kerüljön. A zacskó és a fólia nem játék. Ügyeljen arra, hogy a zacskókat gyermekek ne húzzák a fejükre, és hogy az apró részeket ne nyeljék le. Fulladásveszély!
- A biztos összeszerelés érdekében a csomagolás számos rögzítőelemet tartalmaz. Az apró részek lenyelése életveszélyes lehet. A termék összeszerelésekor a gyermekeket tartsa távol.
- Tartsa távol a gyerekeket a terméktől, mert megkísérelhetnek felmászni rá.

FIGYELEM - Sérülésveszély és anyagi károk!

- A terméket mindig sima, vízszintes talajra helyezze.
- Ne álljon a termékre, mivel az felborulhat vagy megsérülhet.
- Rendszeres időközönként ellenőrizze a csavarozásokat, és szükség esetén húzza meg őket.
- A terméket puha, sima felületen szerelje össze, helyezze alá a szállítási kartont, így a felület nem karcolódik, nem sérül meg.
- A terméket rendeltetésszerűen használja, és ne terhelje túl.

Rendeltetés

A termék kültéri használatra alkalmas.

A termék magánjellegű felhasználásra alkalmas, ipari célokra nem használható.

Kicsomagolás és hulladékkezelés

Óvatosan távolítsa el az összes csomagolóanyagot. A csomagolóanyag eltávolításakor ügyeljen a szelektív hulladékgyűjtésre. Ügyeljen arra, hogy apró alkatrészeket ne dobjon ki.

Ápolás

A termék akácfából készült, amely természeténél fogva rendkívül ellenálló. A fa ezen felül lakkbevonattal van ellátva.

A termék tisztításához ne használjon súroló vagy maró hatású tisztítószert, illetve kemény kefét és hasonlókat.

A termék felületét enyhén benedvesített ruhával tisztítsa meg, majd törölje szárazra.

A fa egy természetes eredetű anyag. Hosszantartó hőség és szárazság esetén a fa felületén vékony repedések keletkezhetnek. Ezek nem befolyásolják károsan a termék minőségét és funkcióját.

Hosszan tartó rossz idő esetén, illetve a téli hónapokban javasoljuk, hogy a terméket tartsa szárazon és óvja az időjárás viszontagságaitól.

Değerli Müşterimiz!

Gerektiğinde tekrar okumak üzere bu kılavuzu saklayın.
Bu ürün başkasına devredildiğinde, bu kılavuz da beraberinde verilmelidir.
Yeni ürününüzü güle güle kullanın.

Tchibo Ekibiniz

Kendi güvenliğiniz için



Çocuklar için TEHLİKE

- Çocukları ambalaj malzemesinden uzak tutun. Torbalar ve folyolar oyuncak değildir. Bunların başa geçirilmemesine veya yutulmamasına dikkat edin. Boğulma tehlikesi vardır!
- Ürün, güvenli monte edilmesi için çeşitli küçük parça vs. ile birlikte satılır. Bu parçalar yutulduğunda hayati tehlike söz konusudur. Bu yüzden ürünü kuracağınız zaman çocukları uzak tutun.
- Küçük çocukların ürüne tutunmayı veya üzerine tırmanmayı isteyebileceğini göz önünde bulundurarak onları üründen uzak tutun.

DİKKAT - Yaralanma ve maddi hasar tehlikesi!

- Ürünü daima eğimi olmayan düz bir zemin üzerine yerleştirin.
- Ürünün üzerine çıkmayın. Devrilebilir veya hasar görebilir.
- Düzenli aralıklarla tüm vida bağlantılarını kontrol edin ve gerekirse sıkın.
- Ürünü yumuşak ve düz bir zemin üzerinde monte edin. Ürünün yüzeylerinin çizilmemesi veya hasar görmemesi için karton ambalajı ürünün altına yerleştirin.
- Ürünü sadece öngörülen kullanım amacı için kullanın ve aşırı yüklemekten kaçının.

Kullanım amacı

Bu ürün açık alandaki kullanım için uygundur.
Bu ürün, özel kullanım için tasarlanmış olup ticari amaçlar için uygun değildir.

Ambalajı açma ve imha etme

Ürünü ambalajından çıkarın ve tüm ambalaj malzemesini türüne göre ayırıp atın. Bu esnada yanlışlıkla montaj malzemelerini de atmamaya dikkat edin.

Bakım

Bu ürün akasya ağacından üretilmiş olup, doğal olarak çok dayanıklıdır. Ahşap ayrıca cilalanmıştır.
Temizleme için tahrif edici ya da aşındırıcı kimyasallar veya sert fırçalar vb. kullanılmamalıdır.
Yüzeyleri hafif nemli bir bezle ve yumuşak bir deterjanla temizleyin ve ardından iyice kurulayın.
Ahşap doğal bir malzemedir. Uzun süreli sıcaklıklarda ve kuru havada ince çatlaklar oluşabilir. Bunlar ürünün kalitesini ve fonksiyonunu kısıtlamaz.
Uzun süreli kötü hava koşullarında ve kış mevsiminde ürünü korunaklı ve kuru bir yerde muhafaza etmenizi tavsiye ederiz.

Garanti belgesi

04.07.2018-140499

Üretici veya İthalatçı Firmanın:

Unvanı: TCHİBO KAHVE MAM. DAĞ. ve PAZ. TİC. LTD. ŞTİ
Adresi: BARBAROS MAH. LALE SOK. NO: 2/7
MY OFFICE BİNASI; ATAŞEHİR - İSTANBUL / TÜRKİYE

Telefonu: +90 216 575 4411 Faks: +90 216 576 04 84
e-posta: info@tchibo.com.tr

Yetkilinin İmzası / Firmanın Kaşesi:

Satıcı Firmanın:

Unvanı: TCHİBO KAHVE MAM. DAĞ. ve PAZ. TİC. LTD. ŞTİ
Adresi: BARBAROS MAH. LALE SOK. NO: 2/7
MY OFFICE BİNASI; ATAŞEHİR - İSTANBUL / TÜRKİYE

Telefonu: +90 216 575 4411 Faks: +90 216 576 0484
e-posta: info@tchibo.com.tr

Fatura Tarih ve Sayısı:

Teslim Tarihi ve Yeri:

Yetkilinin İmzası / Firmanın Kaşesi:

Malın

Cinsi: MOBİLYA Markası: TCM
Modeli: 367 001 Garanti Süresi: 2 YIL

Azami Tamir Süresi: 20 iş günü

Bandrol ve Seri No:

Garanti şartları

- Garanti süresi, malın teslim tarihinden itibaren başlar ve **2 yıldır**. (Bu süre 2 yıldan az olamaz)
- Malın bütün parçaları dahil olmak üzere tamamı garanti kapsamındadır.
- Malın ayıplı olduğunun anlaşılması durumunda tüketici, 6502 sayılı Tüketicinin Korunması Hakkında Kanunun 11 inci maddesinde yer alan;
a) Sözleşmeden dönme,
b) Satış bedelinden indirim isteme,
c) Ücretsiz onarılmasını isteme,
ç) Satılanın ayıpsız bir misli ile değiştirilmesini isteme, haklarından birini kullanabilir.
- Tüketicinin bu haklardan ücretsiz onarım hakkını** seçmesi durumunda satıcı; işçilik masrafı, değiştirilen parça bedeli ya da başka herhangi bir ad altında hiçbir ücret talep etmeksizin malın onarımını yapmak veya yaptırmakla yükümlüdür. Tüketici ücretsiz onarım hakkını üretici veya ithalatçıya karşı da kullanabilir. Satıcı, üretici ve ithalatçı tüketicinin bu hakkını kullanmasından müteselsilen sorumludur.
- Tüketicinin, **ücretsiz onarım hakkını** kullanması halinde malın;
• Garanti süresi içinde tekrar arızalanması,
• Tamiri için gereken azami sürenin aşılması,
• Tamirinin mümkün olmadığının, yetkili servis istasyonu, satıcı, üretici veya ithalatçı tarafından bir raporla belirlenmesi durumlarında; **tüketici malın bedel iadesini, ayıp oranında bedel indirimini veya imkân varsa malın ayıpsız misli ile değiştirilmesini** satıcıdan talep edebilir. Satıcı, tüketicinin talebini reddedemez. Bu talebin yerine getirilmemesi durumunda satıcı, üretici ve ithalatçı müteselsilen sorumludur.
- Malın tamir süresi **20 iş gününü**, binek otomobil ve kamyonetler için ise **30 iş gününü** geçemez. Bu süre, garanti süresi içerisinde mala ilişkin arızanın yetkili servis istasyonuna veya satıcıya bildiri tarihi, garanti süresi dışında ise malın yetkili servis istasyonuna teslim tarihinden itibaren başlar. Malın arızasının **10 iş günü** içerisinde giderilememesi halinde, üretici veya ithalatçı; malın tamiri tamamlanuncaya kadar, benzer özelliklere sahip başka bir malı tüketicinin kullanımına tahsis etmek zorundadır. Malın garanti süresi içerisinde arızalanması durumunda, tamirde geçen süre garanti süresine eklenir.
- Malın kullanma kılavuzunda yer alan hususlara aykırı kullanılmasından kaynaklanan arızalar garanti kapsamı dışındadır.
- Tüketici, garantiden doğan haklarının kullanılmasında ilgili olarak çıkabilecek uyuşmazlıklarda yerleşim yerinin bulunduğu veya tüketici işleminin yapıldığı yerdeki **Tüketici Hakem Heyetine veya Tüketici Mahkemesine** başvurabilir.
- Satıcı tarafından bu **Garanti Belgesinin** verilmemesi durumunda, tüketici **Gümrük ve Ticaret Bakanlığı Tüketicinin Korunması ve Piyasa Gözetimi Genel Müdürlüğüne** başvurabilir.

Kära kund!

Spara denna anvisning, du kan behöva den i framtiden. Om du skänker bort eller säljer produkten ska denna monteringsanvisning medfölja.

Vi önskar dig mycket nöje med produkten!

Ditt Tchibo-team

Säkerhetsinformation



FARA för barn

- Håll förpackningsmaterialet utom räckhåll för barn. Påsar och plastmaterial är inga leksaker. Se till att barn inte trär dem över huvudet eller sväljer delar av dem. Kvävningrisk!
- Produkten levereras med diverse smådelar för korrekt montering. Att svälja dessa delar kan vara förenat med livsfara. Se därför till att hålla delarna utom räckhåll för barn när du monterar produkten.
- Håll produkten borta från små barn som skulle kunna försöka använda den för att dra sig upp eller klättra upp på den.

VAR FÖRSIKTIG - Risk för person- och saksador!

- Ställ alltid produkten på ett jämnt underlag som inte lutar.
- Stå inte på produkten.
Den kan välta eller skadas.
- Kontrollera då och då att alla skruvar sitter fast ordentligt och efterspänn dem vid behov.
- Montera produkten på ett mjukt och jämnt underlag och lägg förpackningsmaterialet under monteringsdelarna så att ytan inte riskerar att få repor eller skadas.
- Använd inte produkten på annat sätt än den är avsedd för, och överbelasta den inte.

Användningsområde

Produkten kan användas utomhus.

Produkten är avsedd för privata hem och lämpar sig inte för affärsmässig användning.

Uppackning och bortskaffning

Var noga med att avlägsna allt förpackningsmaterial och bortskaffa det som sorterat avfall. Var uppmärksam så att du inte kastar bort monteringsmaterial av misstag.

Skötsel

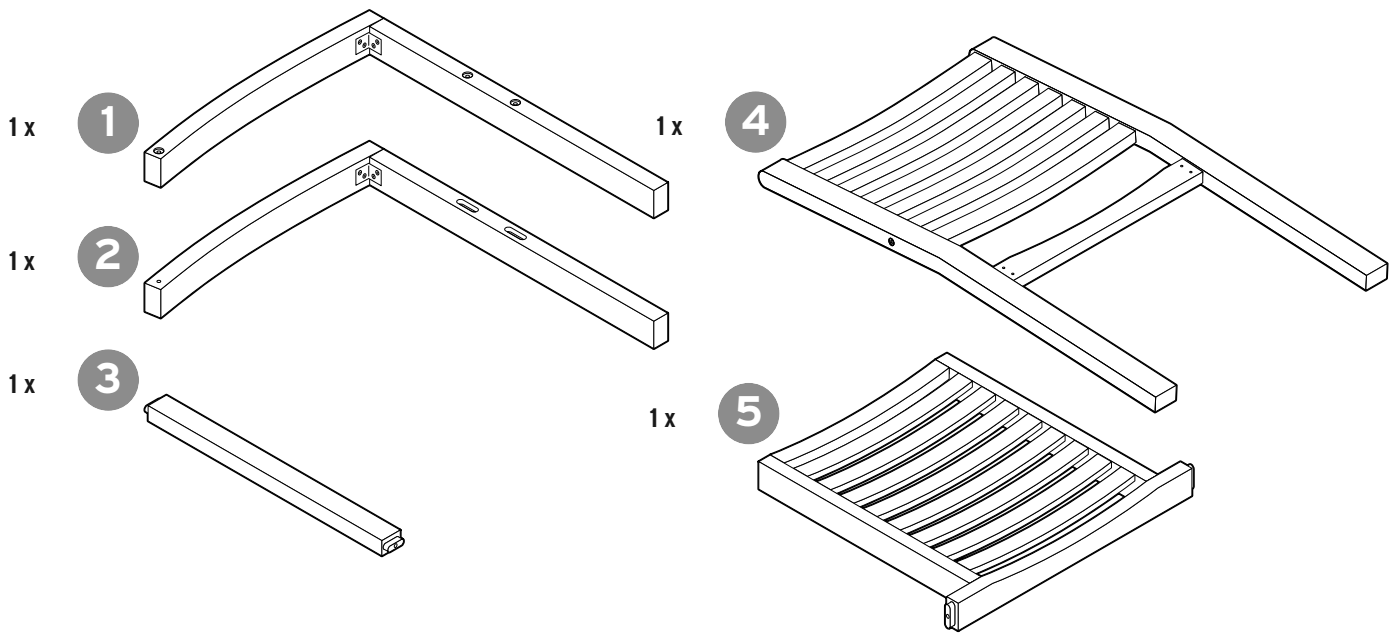
Produkten är tillverkad av akaciaträ som är ett mycket motståndskraftigt träslag. Träet har dessutom försetts med ett lager lack.

Använd inte slipande eller frätande rengöringsmedel och inte heller hårda borstar, etc.

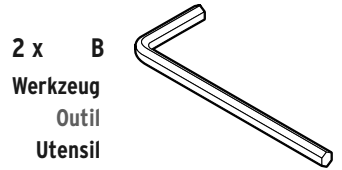
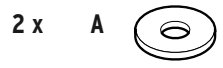
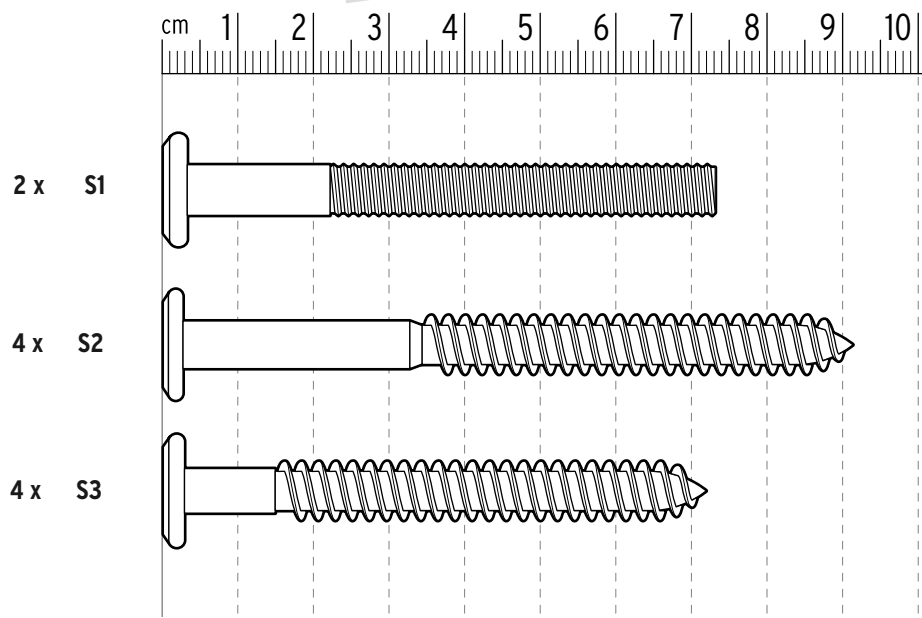
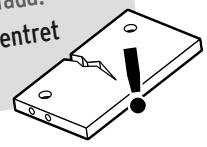
Rengör ytorna med en fuktig trasa och ett mildt rengöringsmedel. Torka efter med en torr trasa.

Trä är en naturprodukt. Vid längre perioder av hetta och torka kan fina sprickor uppstå. Detta påverkar inte produktens kvalitet och funktion.

Vid långa perioder med dåligt väder och under vintermånaderna rekommenderar vi att produkten skyddas och förvaras torrt.

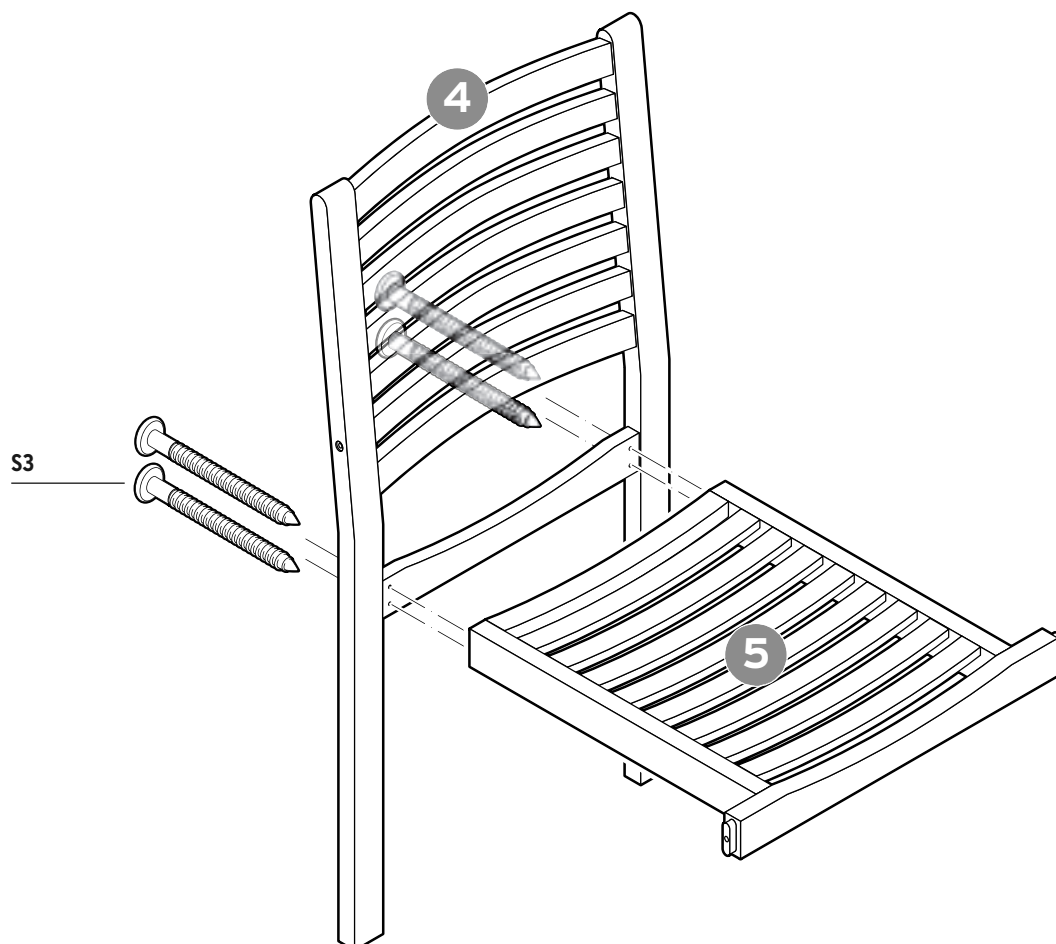


Ein Teil fehlt oder ist defekt? Service hinten im Heft.
 Une pièce manque ou est défectueuse? Voir service client à la fin de ce livret.
 Un componente manca o è difettoso? Servizio clienti si veda alla fine di questo manuale.
 Is a part missing or broken? See back for service information.
 Hvis en komponent mangler eller er beskadiget,
 skal du kontakte servicecentret (se bagest i hæftet).
 Chybí nějaký díl nebo je poškozený? Servis na zadní straně tohoto návodu.
 Brakuje jakiejś części lub jest uszkodzona? Serwis na ostatniej stronie.
 Chýba niektorý dieliec alebo je chybný? Servis na zadnej strane.
 Hiányzik vagy hibás egy alkatrész? Szerviz infó az utolsó oldalon.
 Bir parça mi eksik veya hasarlı? Teknik destek bilgileri son sayfada.
 Saknas det en del, eller är någon del defekt? Kontakta servicecentret
 (information finns längst bak i häftet).

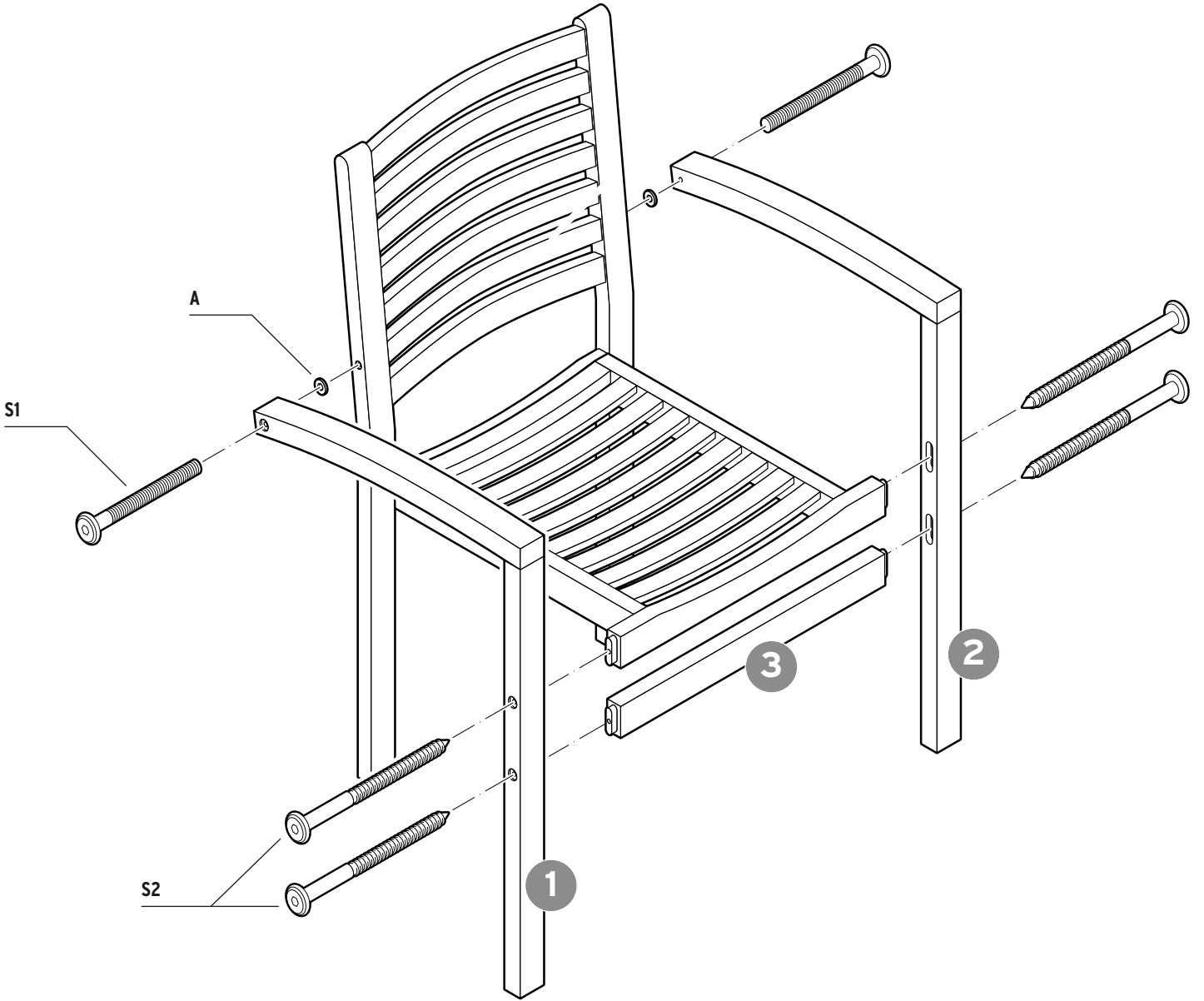


Werkzeug
 Outil
 Utensil
 Tool
 Værktøj
 Náradí
 Narzędzie
 Náradie
 Szerszám
 Alet
 Verktyg

1



2



Die folgenden Ersatzteile sind bestellbar | Les pièces de rechange suivantes peuvent être commandées

È possibile ordinare le seguenti parti di ricambio | The following replacement parts can be ordered

Følgende reservedele fås på bestilling | Následující náhradní díly lze objednat

Istnieje możliwość zamówienia następujących części produktu | Nasledovné náhradné dielce je možné objednať

A következő pótalkatrészeket lehet megrendelni | Aşağıdaki yedek parçalar sipariş edilebilir

Följande reservdelar kan beställas

1	5023940	A	5023945	S1	5023947
2	5023941	B	5023946	S2	5023948
3	5023942			S3	5023949
4	5023943				
5	5023944				

Teknik destek | Service

de Wünschen Sie weitere Produktinformationen? Möchten Sie Zubehör bestellen? Haben Sie Fragen zur Service-Abwicklung? Dann rufen Sie bitte unsere **Tchibo Kundenberatung** an. Fehlt trotz sorgfältiger Prüfung ein Teil oder ist es auf dem Transport beschädigt worden? Dann können Sie es unter der angegebenen Rufnummer bei uns nachbestellen. Halten Sie hierfür die jeweilige Ersatzteil-Bestellnummer bereit.

Deutschland:☎ **0800 - 334 49 95**

(kostenfrei)

Montag - Sonntag

(auch an Feiertagen)

von 8.00 bis 22.00 Uhr

E-Mail: service@tchibo.de

Österreich:☎ **0800 - 711 020 012**

(kostenfrei)

Montag - Sonntag

(auch an Feiertagen)

von 8.00 bis 22.00 Uhr

E-Mail: service@tchibo.at

Schweiz:☎ **0800 - 22 44 44**

(kostenfrei)

Montag - Sonntag

(auch an Feiertagen)

von 7.00 bis 22.00 Uhr

E-Mail: service@tchibo.ch

fr Si vous souhaitez un complément d'information, si vous voulez commander des accessoires ou si vous avez des questions sur le service après-vente, appelez le **service client Tchibo**. Si, en dépit du contrôle soigneux effectué, une pièce devait manquer ou avoir été endommagée pendant le transport, vous pouvez la commander en appelant le numéro de téléphone indiqué. Ayez à portée de main la référence de la pièce de rechange que vous voulez commander.

Suisse:☎ **0800 - 22 44 44**

(gratuit)

Du lundi au dimanche

(y compris les jours fériés)

de 7 h à 22 h

Courriel: service@tchibo.ch

it Per informazioni sui prodotti, ordinazioni di accessori o qualsiasi altra domanda relativa alle procedure di servizio, non esitate a contattare il nostro **servizio clienti Tchibo**. In seguito ad un controllo accurato, alcuni componenti risultano mancanti o danneggiati durante il trasporto? È possibile ordinarli nuovamente al numero di telefono indicato. Tenete pronto a tal fine il rispettivo numero d'ordine dei pezzi di ricambio.

Svizzera:☎ **0800 - 22 44 44**

(gratuito)

Telefono solo in tedesco e francese

Da lunedì a domenica

(anche nei giorni festivi)

dalle 7:00 alle 22:00

E-mail: service@tchibo.ch

en If you would like additional product information, to order accessories, or if you have any questions about service procedures, please contact the **Tchibo Customer Care Department** at the following e-mail address: **service@tchibo.de**. If, despite careful examination, you still find a part is missing or has been damaged during transport, you can also order it via the same e-mail address. Please have the necessary replacement part number at hand.

da Har du brug for yderligere produktinformationer?

Ønsker du at bestille tilbehør?

Har du spørgsmål vedrørende servicehåndtering?

Så er du velkommen til at ringe til **Tchibos kundeservice**. Mangler der trods omhyggelig kontrol en komponent, eller er der opstået skader under transporten? Så kan du bestille de manglende dele på nedenstående telefonnummer.

Husk at have bestillingsnummeret for den pågældende reservedel parat.

Danmark☎ **+45 80 25 30 78**

(gratis)

Mandag - fredag

fra kl. 8.00 - 18.00

E-mail: service@tchibo.dk

sv Vill du ha mer produktinformation? Vill du beställa tillbehör? Har du frågor om vår service? Då är du välkommen att ringa **Tchibos kundservice**. Saknas det trots våra noggranna kontroller en del, eller har den blivit skadad under transporten? Då kan du beställa den av oss via det angivna telefonnumret. Var beredd att ange reservdelens beställningsnummer.

Sverige☎ **+46 200 753 737**

(kostnadsfritt)

Måndag - fredag

mellan kl. 8.00 - 18.00

e-post: service@tchibo.se

cs Pokud potřebujete další informace o výrobku, chcete objednat příslušenství nebo máte nějaké dotazy k provádění servisu, zavolejte prosím do našeho **základního servisu Tchibo**. Pokud by i přes pečlivou kontrolu nějaký díl chyběl nebo se poškodil během dopravy, můžete si ho u nás dodatečně objednat na níže uvedeném telefonním čísle. K tomuto účelu mějte připravené objednávací číslo potřebného náhradního dílu.

Česká republika:☎ **800 900 826**

(zdarma)

pondělí - pátek 8.00 - 20.00 hod.

sobota 8.00 - 16.00 hod.

e-mail: service@tchibo.cz

pl Aby uzyskać dokładniejsze informacje o produkcie, zamówić akcesoria lub uzyskać odpowiedzi na pytania dotyczące usług serwisowych, prosimy skontaktować się z **Linia Obsługi Klienta**. Jeśli pomimo starannej kontroli jakości brakuje w zestawie jakiejś części lub jakiś element uległ uszkodzeniu podczas transportu, możliwe jest uzupełnienie zamówienia pod podanym numerem telefonu. W tym celu należy przygotować odpowiedni numer zamówienia pojedynczej części produktu.

Polska:☎ **801 655 113**

(z telefonów stacjonarnych opłata jak za połączenia lokalne, z telefonów komórkowych wg taryfy danego operatora)

Od poniedziałku do niedzieli w godz. 08.00 - 22.00
e-mail: service@tchibo.pl

sk Želáte si ďalšie informácie o výrobku? Máte otázky k fungovaniu servisu? Chýba vám napriek dôkladnej kontrole niektorý dielce alebo došlo k jeho poškodeniu pri transporte? V takom prípade výrobok reklamujte cez distribútora, u ktorého ste ho zakúpili (filiálka či internetový obchod). V prípade otázok si pripravte číslo výrobku. V prípade potreby náhradného dielca si pripravte príslušné objednávacie číslo náhradného dielca.

hu Szeretne többet megtudni a termékéről? Kérdése lenne a garancia lebonyolításával kapcsolatban? A szigorú ellenőrzés ellenére is hiányzik egy alkatrész, vagy a termék a szállítási folyamat során megsérült? Kérjük, nyújtsa be garanciaigényét ott, ahol a terméket megvásárolta (üzlet vagy webáruház). Kérjük, őrizze meg a termék cikkszámát és a vásárlást igazoló blokkot, és kérdés esetén tartsa készenlétben. Ha pótalkatrészre van szüksége, kérjük keresse ki az ahhoz tartozó megrendelési számot is.

tr Ürün hakkında ayrıntılı bilgi mi istiyorsunuz? Aksesuar mı sipariş etmek istiyorsunuz? Teknik destek ile ilgili sorularınız mı var? Lütfen Tchibo Müşteri Hizmetlerini arayın. Herhangi bir parça eksik veya nakliye sırasında hasar mı oluşmuş? Eksik ve hasar için belirtilen numarayı arayabilir ve yedek parça sipariş edebilirsiniz. Bunun için ilgili yedek parça sipariş numarasını hazır bulundurun.

Tchibo Türkiye**Teknik Destek Hattı**☎ **444 2 826**

Tchibo Müşteri Hizmetleri

çalışma saatleri hafta içi

09:00 - 19:00

saatleri arasındadır.

Artikelnummer | Référence | Codice articolo | Product number | Varenummer

Číslo výrobku | Numer artykułu | Číslo výrobku | Cikkszám | Ürün numarası | Artikelnummer: 367 001