



FARA för barn

- Håll förpackningsmaterialet utom räckhåll för barn.
Det utgör en kvävningrisk.
- Snöret är ingen leksak. Håll insynsskyddet eller snöret utom räckhåll för barn. Det finns risk för kvävning.

VARNING för brand

- Kom ihåg att insyns- och vindskyddet består av brandfarligt material:
 - Undvik att placera kokkärl eller värmeaggregat i närheten av insyns- och vindskyddet.
 - Undvik öppen eld, t.ex. fotogenlampor eller stearinljus, i närheten av insyns- och vindskydd.

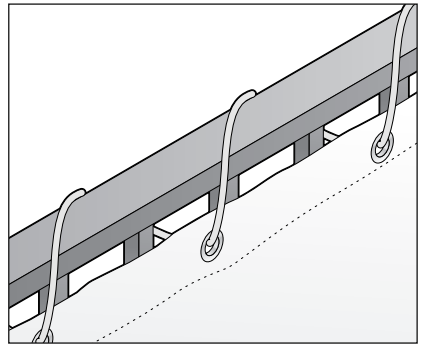
VAR FÖRSIKTIG- risk för saksador

- För att undvika mögelfläckar ska du aldrig vika ihop insyns- och vindskyddet när det är vått.
- Insyns- och vindskyddet ska förvaras torrt.
- Använd insyns- och vindskyddet endast för avsett bruk.

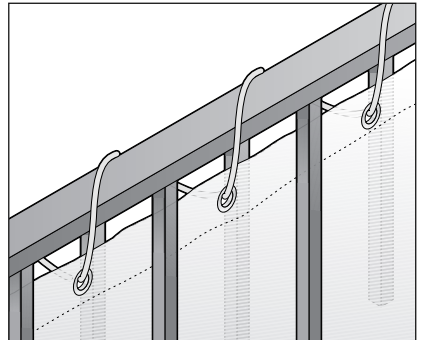
- ▷ Ta försiktigt bort allt förpackningsmaterial.
- ▷ Källsortera förpackningen.
- ▷ Om du vill göra dig av med produkten en dag ska den avfallshandteras i enlighet med gällande bestämmelser. Kontakta kommunen för närmare information.

Monteringsmöjligheter

1.



2.



Skötsel

- ▷ Tvätta insyns- och vindskyddet i tvättmaskin. Lägg snöret i en tvättpåse.
- ▷ Låt insyns- och vindskyddet torka helt.
- ▷ Följ skötselråden på den insydda etiketten.