

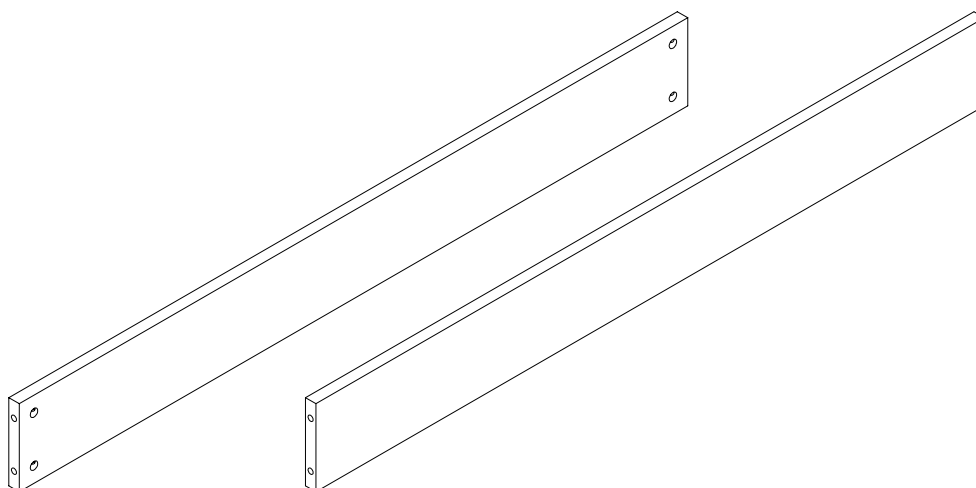
Aufbauanleitung
Assembly plan
Instructions de montage
Instrucciones de montaje
Istruzioni di montaggio
Montagevoorschrift



Serien Nr.
Serial No.
No. série
Serie No.
No. serie
Seriennummer

Umbauseiten für Kinderbett, weiß

Removable sides for cot, white • Barrières de sécurité pour lit pour enfants, blanc • Partes laterales para cambio para cama para niños, blanco • Lati ausiliario di sicurezza per lettino per bimbi, bianco • Vervangstuk zijkanen voor kinderbed, wit



Art.-Nr. • Item No. • N° d'art. 11 00 13 U

Dekor: Uni, weiß • Decor: Plain, white • Décor: Uni, blanc • Decoración: Unicolor, blanco • Decorazione: Tinta unita, bianco • Decor: Uni, wit

WICHTIG - SORGFÄLTIG LESEN! - FÜR SPÄTERE VERWENDUNG AUFBEWAHREN



Sehr geehrte Kunden!

Wir freuen uns, dass Sie sich für diesen hochwertigen Artikel entschieden haben. Wir von Pinolino haben diesen Artikel mit großer Sorgfalt hergestellt. Die von uns verwendeten Materialien sind umweltschonend und entsprechen den strengen Auflagen der Europäischen Sicherheitsnormen.

Um Ihnen unnötige Mühen zu ersparen, lesen Sie zunächst die Aufbauanleitung sorgfältig durch. Kontrollieren Sie die Vollständigkeit der mitgelieferten Teile und sehen Sie sich die Abbildungen genau an, bevor Sie mit der Montage beginnen. Bei unsachgemäßer Bedienung oder Montage und insbesondere bei Veränderungen der Konstruktion erlischt der Garantieanspruch.

DIESE UMBAUSEITEN FÜR KINDERBETT ENTSPRICHT DEN EUROPÄISCHEN NORMEN: EN 716-1, EN 71-3.

Sicherheitshinweis:

Bitte überzeugen Sie sich regelmäßig vom festen Sitz aller Schrauben. Schrauben dürfen nicht lose sein, weil sich ein Kind Körperteile quetschen kann oder Kleidung (z.B. Schnüre, Halsketten, Bänder, Puppen usw.) sich verfangen kann. Es könnte die Gefahr der Erdrosselung bestehen.

Bitte benutzen Sie für die Montage den beiliegenden Inbusschlüssel und einen Schraubenzieher. Um Beschädigungen am Produkt zu vermeiden, darf zum Anschrauben der Beschläge kein Akkuschrauber verwendet werden.

Beachten Sie bitte:

Nur original Zubehör- und Ersatzteile vom Hersteller oder Lieferanten verwenden. Kunststoffbeutel und etwaige Kunststoffeile / Verpackungen sind sofort zu entfernen oder für Kinder unzugänglich aufzubewahren!

Montagehinweise:

Bitte achten Sie bei der Montage der Bauteile auf eine gerade, ebene Fläche. Stellen Sie sicher, dass der Artikel nicht schief steht.

Zur Schonung des Artikels und Ihrer Fußböden empfehlen wir zur Montage die Umverpackung als Unterlage zu verwenden.

Warnung:

Benutzen Sie das Kinderbett nicht mehr, wenn einzelne Teile fehlen, gebrochen, zerrissen oder beschädigt sind. Verwenden Sie nur von Pinolino empfohlene original Ersatzteile.

Zur Vermeidung von Stürzen darf das Kinderbett für ein Kind nicht mehr verwendet werden, wenn das Kind in der Lage ist, aus dem Kinderbett herauszuklettern.

Warnung:

Gegenstände, die als Fußhalt dienen könnten oder die eine Gefahr für das Ersticken oder das Strangulieren darstellen, z. B. Schnüre, Vorhang- oder Gardinenkordel usw., dürfen nicht im Kinderbett gelassen werden.

Die Matratze muss so gewählt werden, dass die zu übersteigende Höhe (Matratzenoberfläche bis Oberkante Bettrahmen) in niedrigster Stellung des Lattenrostes mindestens 50 cm und in der höchsten Stellung mindestens 20 cm beträgt. Die Matratze sollte 140 cm x 70 cm groß sein, mindestens jedoch 139 cm x 68 cm. Die Matratze für dieses Bett darf maximal 10 cm dick sein.

Warnung:

Benutzen Sie niemals mehr als eine Matratze im Kinderbett.

Warnung:

Vergewissern Sie sich, dass das Kinderbett nicht in der Nähe von offenem Feuer oder starken Hitzequellen, z. B. elektrische Heizstrahler, Gasöfen, aufgestellt ist.

Heben Sie die Aufbauanleitung und den Inbusschlüssel für eine spätere Demontage bzw. Montage gut auf.

Pflege:

Mit einem sauberen, feuchten Tuch abwischen. Näheres dazu finden Sie auch unter www.pinolino.de.

Was Sie sonst noch wissen sollten:

Bei der Herstellung unserer Möbel und Spielwaren werden ausschließlich Materialien, Öle, Lacke und Lasuren verarbeitet, die gesundheitlich unbedenklich und speziell für Kindermöbel geeignet sind. Manchmal kann es produktionsbedingt zu Geruchsentwicklungen durch die fabrikneuen Möbel kommen. In diesem Falle empfehlen wir dieser ungefährlichen Geruchsbelästigung durch mehrmaliges Stoßlüften entgegen zu wirken.

Im Servicefall:

Sollte es trotz ständiger Produktionsüberwachung zu einem Mangel kommen, so kreuzen Sie das entsprechende Bauteil auf dieser Aufbauanleitung bitte deutlich an. Drucken Sie sich von unserer Webseite, www.pinolino.de, das Servicefall-Kontaktformular aus. Beschreiben Sie kurz den Fehler bzw. das Problem. Senden Sie die vollständige Aufbauanleitung, die Kopie des Kaufbelegs, sowie das ausgefüllte Kontaktformular-Servicefall, mit Angabe der Seriennummer (diese finden Sie auf dem Karton, auf der Aufbauanleitung und am Artikel), an unsere unten genannte Adresse.

**OHNE RÜCKSENDUNG DIESER AUFBAUANLEITUNG UND DES KAUFBELEGS
ERFOLGT KEINE ANERKENNUNG EINER EVENTUELLEN REKLAMATION.**

**WITHOUT RECONSIGNMENT OF THIS ASSEMBLY PLAN AND OF THE RECEIPT,
POSSIBLE COMPLAINTS WILL NOT BE TAKEN INTO CONSIDERATION.**

**SANS CES INSTRUCTIONS DE MONTAGE ET UNE COPIE DE LA FACTURE OU DE LA QUITTANCE
D'ACHAT UNE ÉVENTUELLE RÉCLAMATION NE SERA PAS PRISE EN CONSIDÉRATION.**

**SIN VUELTA DE LA PRESENTE INSTRUCCIÓN DE MONTAJE Y DEL RECIBO
UNA POSIBLE QUEJA NO SIGUE SER TENIDA EN CUENTA.**

**SENZA LA RICONSEGNA DEL PRESENTE LIBRETTO DI ISTRUZIONI E DELLA FATTURA, GLI EVENTUALI RECLAMI NON
SARANO PRESI IN CONSIDERAZIONE.**

**ZONDER TERUGGAVE VAN DEZE MONTAGEAANWIJZING EN VAN DE KWITANTIE ZAL EEN EVENTUELE KLACHT NIET
IN BEHANDELING WORDEN GENOMEN.**

Nun wünschen wir Ihnen viel Freude mit Ihrem Pinolino-Juniorbett • We wish you much joy with your Pinolino junior bed • Nous vous souhaitons de profiter au mieux de votre acquisition • Deseamos a gozarse de artículo Pinolino • Vi auguriamo di godervi in pieno il prodotto Pinolino • Wij hopen dat u geniet van uw Pinolino produkt

Hergestellt von • Manufactured by • Fabriqué par •
Producido por • Prodotto da • Vervaardigd door:

Pinolino
Kinderträume GmbH
Sprakeler Str. 397
D-48159 Münster
Fax +49-(0)251-23929-88
service@pinolino.de
www.pinolino.de



IMPORTANT - PLEASE READ CAREFULLY! - KEEP FOR FUTURE REFERENCE



Dear clients,

We are glad that you have chosen this premium product. We, the Pinolino staff, have manufactured this item with greatest care. The materials that were used are eco-friendly and comply with the strict European safety standards.

To spare you unnecessary effort, carefully read the assembly instructions first. Check whether you have all the parts and study the illustrations carefully before you start the assembly. Improper handling or assembly and especially construction alterations will void all warranty claims.

THESE REMOVABLE SIDES FOR COT COMPLIES WITH THE EUROPEAN NORMS: EN 716-1, EN 71-3.

Safety requirements:

Please check regularly that the screws are well tightened. The screws should not be loose, as children could squeeze certain parts of their body or catch items of clothing (e.g. laces, necklaces, bands, dolls etc.). These might present the hazard of strangulation.

Please use only the enclosed hex key and a screwdriver for the assembly. To avoid damaging the product, do not use an electric screwdriver for tightening the screws!

Please note:

Use only original accessories and spare parts from the producer or from the providers. Plastic bags and other plastic elements / wrappings should be removed immediately and kept out of the reach of children!

Assembly instructions:

Please take into consideration that the parts should be assembled on an even, flat surface. Make sure that the article is not inclined.

In order to protect the article and the floor, we recommend using the packaging of the article as underlay during the assembly.

Warning:

Do not use the cot if single parts are missing, broken or torn. Use only original spare parts recommended by Pinolino. To prevent the child from falling out, the cot should no longer be used if the child is able to climb out of the cot.

Warning:

Objects that can serve as footholds, or ones that present the hazard of suffocation or strangling, e.g. laces, drapery or curtain chords etc., must not be left inside the cot.

The mattress must be chosen so that the depth of the cot (mattress upper surface to top edge of the bed frame) will be at least 50 cm in the lowest position of the mattress support and at least 20 cm in its highest position. The mattress size should be 140 cm x 70 cm, or at least 139 cm x 68 cm. The maximum thickness of the mattress for this bed must be 10 cm.

Warning:

Never use more than one mattress in the cot.

Warning:

Make sure that the bed is not in the close proximity of open fires or strong heat sources, e.g. electric heaters, gas stoves.

Keep the assembly plan and the hex key for future disassembly or assembly.

Maintenance:

Wipe with a soft, clean and very slightly wet material. Also find details on www.pinolino.de.

What else you should know:

In producing our furniture and toys we only use oils, varnishes and glazes that do not pose a health hazard and are appropriate for children's furniture. As a result of the production process, new furniture can sometimes retain a specific odor. To counter this harmless inconvenience we recommend repeated venting.

For service cases:

If, despite constant supervision of the production process, a flaw should turn up, please mark the respective part clearly in this assembly plan. Print the Customer Service contact form from our website, www.pinolino.de. Shortly describe the flaw or the problem. Send the complete assembly plan, a copy of the receipt and the Customer Service contact form, which you have filled in, with the specification of the serial number (it can be found on the packaging, on the assembly instructions and on the article), to our address below.

IMPORTANT-LIRE ATTENTIVEMENT!- A GARDER POUR CONSULTATION ULTÉRIEURE



Chers clients,

Nous vous remercions pour avoir acheté cet article de haute qualité. Nous avons produit cet article avec le plus grand soin. Les matériaux utilisés sont écologiques et correspondent aux normes européennes de sécurité.

Pour vous épargner tout effort inutile nous vous recommandons de lire attentivement et intégralement ces instructions de montage. Assurez-vous de la présence dans le paquet de tous les composants listés ci-dessous, avant de commencer les opérations de montage. En cas de manipulation défectueuse, particulièrement dans les cas où les instructions de montage ne sont pas respectées, la garantie sera annulée.

CES BARRIÈRES DE SÉCURITÉ POUR LIT SONT CONFORMES AUX NORMES EUROPÉENNES: EN 716-1, EN 71-3.

Consignes de sécurité:

Veillez vous assurer régulièrement que toutes les vis sont bien serrées. Les vis ne doivent pas être desserrées, parce qu'un enfant peut se coincer ou des vêtements (p. ex. lacets, colliers, bandes, poupées etc.) peuvent s'empêtrer. Il peut exister le risque d'étranglement.

Utiliser pour le montage la clé à six pans ci-incluse et un tournevis. Pour ne pas détériorer le produit, vous ne devez pas utiliser un tournevis électrique pour fixer les vis !

Attention:

Utilisez seulement des accessoires et pièces originelles recommandées par le producteur ou fournisseur. Ne pas laisser les sachets en plastique, matériaux d'emballage ou d'autres éléments en matière plastique, à la portée des enfants!

Indications de montage:

Faites attention que le montage soit fait sur une surface plane. Assurez-vous que l'article ne penche pas.

Afin de protéger l'article et votre plancher, nous vous conseillons de utiliser l'emballage extérieur comme une sous-couche.

Attention:

Ne plus utiliser le lit si l'une de ces parties est cassée, endommagée ou manquante. Utilisez seulement des accessoires et pièces originelles recommandées par Pinolino. Pour prévenir les chutes, le lit ne doit plus être utilisé si l'enfant est capable d'escalader le lit.

Attention:

Ne laissez rien traîner dans le lit qui pourrait présenter un risque de suffocation ou d'étranglement (par ex. ficelles, cordons des rideaux etc.)

La hauteur du matelas doit être choisie de façon que la hauteur à franchir (surface du matelas jusqu'au bord supérieur du fond du lit) soit au moins de 50 cm dans la plus basse position et au moins de 20 cm dans la plus haute position du fond du lit. Le matelas doit avoir les dimensions 140 cm x 70 cm ou au moins 139 cm x 68 cm. L'épaisseur maximum du matelas pour ce lit ne doit pas dépasser 10 cm.

Attention:

N'utilisez jamais plusieurs matelas simultanément dans un lit.

Attention:

Pensez aux risques liés aux feux ouverts ou à d'autres sources de fortes chaleurs, comme les radiateurs électriques, les chauffages à gaz etc. à la proximité immédiate du lit.

Veillez conserver soigneusement ces instructions de montage et la clé à six pans pour un montage ou un démontage ultérieur.

Entretien:

Essuyer avec un chiffon doux, propre, très légèrement humide. Vous pouvez trouver plus de détails aussi sur www.pinolino.de.

Autres choses que vous devez savoir :

Pour la fabrication de nos meubles et de nos jouets, nous utilisons exclusivement des vernis, des lasures et des huiles sans danger pour la santé et qui convient particulièrement pour meubles d'enfants. Parfois il se peut qu'en raison du mode de production les meubles neufs dégagent une odeur. En ce cas pour contrecarrer cette odeur inoffensive, nous vous conseillons d'aérer plusieurs fois la pièce.

Service:

Si malgré une surveillance constante de nos produits, un défaut est constaté, veuillez cocher le composant concerné dans ce manuel de montage. Veuillez imprimer le formulaire de contact de notre site www.pinolino.de. Décrivez brièvement le défaut ou bien la problème. Envoyez ces instructions de montage, une copie de la facture et aussi le formulaire Service complété avec le numéro de série (qui vous trouvez sur le carton, sur les instructions de montage et sur l'article même) à l'adresse indiquée ci-dessous.

¡IMPORTANTE - LEERSE ATENTAMENTE! - GUARDAR PARA UTILIZACIÓN POSTERIOR

ES

Muy estimados clientes,

Nos proporciona sumo placer de haber elegido este artículo de calidad. Nosotros, el equipo Pinolino, lo hemos realizado con el más alto cuidado. Los materiales utilizados son ecológicos y corresponden con las normas estrictas de seguridad de la Unión Europea.

Para evitar el esfuerzo inútil, leen primeramente las instrucciones de montaje atentamente. Comprueben si fueron entregadas todas las piezas y estudien atentamente los imágenes antes de comenzar el montaje. El empleo no correspondiente, el montaje incorrecto y especialmente las modificaciones constructivas del artículo pueden tener como consecuencia la pérdida de la garantía.

ESTE ARTÍCULO SE ARMONIZA CON LA NORMA EUROPEA: EN 716-1, EN 71-3.

Recomendación para seguridad:

Les rogamos se aseguren a regularidad si los tornillos se encuentran apretados. Los tornillos no deben ser ligeros porque el niño podría aplastar partes de su cuerpo o puede coger sus vestidos (ej. cordones, cadenas de cuello, bandas, muñecas etc.) Podría existir el peligro de estrangulación. Les rogamos coloquen la cómoda de fajar así que la placa de fajar se apoye directamente en la pared.

Les rogamos de utilizar en el montaje solamente la llave hexagonal del bulto e un destornillador. Para evitar el deterioro del producto no es permitido la utilización de un destornillador eléctrico.

Tengan en cuenta las siguientes:

Empleen solamente los repuestos originales del productor o distribuidor. Las bolsas de plástico e otros elementos del material plástico/embalaje serán inmediatamente apartados o no siguen quedar en la mano de los niños.

Indicaciones para montaje:

Asegúrense de que el montaje está efectuado sobre un plano liso e horizontal. El artículo no debe ser inclinado. Para proteger el artículo y suelo de rascaduras les recomendamos a montar el artículo, empleando el embalaje como protección.

Atención:

No utilicen más la cama si algunas de las piezas falta, se hallan rotas, agrietadas o deterioradas. Utilicen solamente repuestos originales recomendados por Pinolino.

Para evitar la caída del niño, la cama no debe ser utilizada en el momento de que el niño puede treparse fuera de ella.

Atención:

Los objetos sobre que el niño puede subirse o treparse o que pueden representar un peligro de sofocación o de estrangulación, ej. cordones/cuerdas de las colgaduras o cortinas etc. no van de quedar en la cama del niño.

El colchón será elegido de tal manera así que la profundidad de la cama (desde la superficie de colchón hasta el margen de arriba del cuadro de cama) sea de lo menos 50 cm, y la posición de más arriba de lo menos 20 cm. El colchón debería tener las mediciones de 140 cm x 70 cm, pero no lo menos de 139 cm x 68 cm. El colchón para esta cama debe tener en espesor máximo de 10 cm.

Atención:

Nunca empleen más que un colchón en la cama.

Atención:

Se aseguren que el artículo no se halla en el acercamiento de un fuego abierto o al lado de fuentes poderosas de calor ej. radiador eléctrico, estufa a gas.

Guardar a cuidado las instrucciones de montaje y llave hexagonal para desmontaje, el montaje posterior respectivamente.

Cuidado:

Se borra con un material suave, limpio y muy ligero húmedo. Uds pueden buscar detalles también en www.pinolino.de.

Que necesitan Uds saber más:

En la ejecución del mobiliario y nuestros juguetes se emplean exclusivamente aceites y barnices que no dañan a la salud. En los casos raras, por motivo del proceso de producción, pueden aparecer olores en el mueble nuevo. Para apartar este olor otramete dicho inofensivo, recomendamos una ventilación reiterada.

Quejas:

Si a pesar de la vigilancia continua del proceso de producción encuentran Uds un defecto, les rogamos de circuir en claro dicho elemento sobre la presente instrucción de montaje. Imprimen nuestro formulario de contacto para quejas de nuestro sitio, www.pinolino.de. Describan en resumen el defecto o problema. Envien la instrucción de montaje, la copia del recibo así como el formulario de contacto para quejas llenado, en la dirección de más abajo.

IMPORTANTE - LEGGERE ATTENTAMENTE! - CONSERVARE PER FUTURI RIFERIMENTI



Gentili Clienti,

Complimenti per aver scelto questo prodotto di qualità, realizzato in legno massello. Noi, il personale della Pinolino, lo abbiamo creato con massima cura. I materiali utilizzati sono ecologici e sono conformi alle severe norme di sicurezza dell'Unione Europea.

Per risparmiarvi fatica inutile, prima leggere attentamente le istruzioni di assemblaggio. Controllare se si dispone di tutte le parti e studiare attentamente le illustrazioni prima di iniziare l'assemblaggio. L'uso improprio o l'assemblaggio non corretto e, in particolare, le alterazioni del prodotto dovuto al montaggio possono portare alla decadenza della garanzia.

**QUESTO PRODOTTO È CONFORME ALLA NORMA EUROPEA:
EN 716-1, EN 71-3.**

Requisiti di sicurezza:

Assicurarsi regolarmente che tutte le viti siano ben serrate. Esse non devono essere lente in quanto il bambino potrebbe schiacciarsi parti del corpo o gli indumenti si potrebbero impigliare (es. Cordoncini, catenine, nastri, bambole ecc.). potrebbe esserci pericolo di strangolamento. Collocare il prodotto in modo che il fasciatoio appoggi direttamente alla parete.

Si prega di utilizzare solo la chiave a brugola, fornita e un cacciavite per il montaggio. Per evitare di danneggiare il prodotto, non utilizzare l'avvitatore per serrare le viti!

Si prega di notare:

Utilizzare solo accessori e ricambi originali raccomandati dal produttore o fornitori. Sacchetti di plastica e altri elementi in plastica / confezioni devono essere rimossi immediatamente e tenuti fuori dalla portata dei bambini!

Istruzioni per il montaggio:

Si prega di tenere presente che le parti devono essere montate su una superficie uniforme e piatta. Assicurarsi che il prodotto non è inclinato.

Al fine di proteggere il prodotto ed il pavimento, consigliamo di utilizzare la confezione del prodotto durante l'assemblaggio, come sottofondo.

Attenzione:

Non utilizzare il lettino se una delle sue parti manca, oppure è rotta o danneggiata. Utilizzare solo pezzi di ricambio originali raccomandati da Pinolino. Per evitare che il bambino cada fuori, il lettino non deve più essere utilizzato se il bambino è in grado di arrampicarsi.

Attenzione:

Gli oggetti che possono servire come punti d'appoggio, o quelli che presentano il rischio di soffocamento o strangolamento, ad esempio lacci, corde di tendaggi o drappaggi ecc, non devono essere lasciati nel lettino.

Il materasso deve essere scelto in modo che la profondità del lettino (dalla superficie superiore del materasso fino al bordo superiore del telaio del lettino) sia di almeno 50 cm nella posizione più bassa della rete a doghe e almeno 20 cm nella posizione più alta. La dimensione del materasso deve essere 140 cm x 70 cm, o almeno 139 cm x 68 cm. Lo spessore massimo del materasso per questo lettino deve essere di 10 cm.

Attenzione:

Non usare mai, più di un materasso nel lettino.

Attenzione:

Assicurarsi che il lettino non si trova nelle immediate vicinanze dei fuochi aperti o fonti di calore intenso, come ad esempio riscaldatori elettrici, stufe a gas.

Conservare il libretto di istruzioni e la chiave a brugola per futuri smontaggi o montaggi.

Manutenzione:

Si pulisce con un panno morbido, pulito e leggermente umido. Per maggiori dettagli si veda anche www.pinolino.de.

Che altro si deve sapere:

Per la fabbricazione dei nostri mobili e giocattoli utilizziamo solo oli, vernici e coloranti che non rappresentano un pericolo per la salute e sono particolarmente adatti ai mobili per bambini.

A seguito del processo di produzione, a volte, i mobili nuovi possono avere un odore specifico. Per contrastare l'odore innocuo, vi consigliamo di ventilare ripetutamente la stanza.

Servizio:

Se, nonostante la costante sorveglianza del processo di produzione, un difetto dovesse rilevarsi, si prega di indicare il rispettivo componente in modo chiaro nel presente libretto di istruzioni. Stampare il modulo di contatto del Servizio Clienti dal nostro sito web, www.pinolino.de. Descrivere in modo breve il difetto o il problema. Inviare il libretto di istruzioni completo, una copia della fattura e il modulo di contatto del Servizio Clienti che avete precedentemente compilato, indicando anche il numero di serie (si trova sulla confezione, sulle istruzioni di montaggio e sul prodotto stesso), al nostro indirizzo indicato sotto.

BELANGRIJK - ZORGVULDIG LEZEN! VOOR LATERE RAADPLEGING BEWAREN



Geachte klanten,

Wij verheugen ons erop dat u voor dit kwaliteitsproduct heeft gekozen. Wij, de Pinolino-team hebben dit artikel zorgvuldig gemaakt. De gebruikte materialen zijn milieuvriendelijk en voldoen aan de strenge veiligheidsnormen van de Europese Unie.

Om onnodige inspanningen te besparen, leest u eerst zorgvuldig de montagevoorschriften. Controleer eerst dat alle onderdelen geleverd zijn en kijk zorgvuldig naar de beelden voordat u de montage begint. Oneigenlijk gebruik, onjuiste montage en vooral veranderingen in de samenstelling van het artikel kunnen het verval van de garantie als gevolg hebben.

DIT ARTIKEL VOLDOET AAN DE EUROPESE NORMEN: EN 716-1, EN 71-3.

Veiligheidsaanwijzing:

Zorg regelmatig ervoor dat de schroeven vast zitten. De schroeven moeten niet los te zijn, omdat het kind zich zou kunnen bezeren of zijn kleding zou kunnen blijven haken (snoeren, halskettingen, poppen, etc). Pas op het verstikkingsgevaar. Plaats de babycommode zodat het direkt tegen de wand aan komt te staan.

Gebruik bij de montage de meegeleverde inbussleutel en een schroevendraaier. Om de beschadiging van het product te voorkomen, gebruik geen elektrische schroevendraaier.

Let op:

Alleen originele onderdelen en toebehoren van de producent of leverancier gebruiken. De plastic zakken en andere kunststof elementen/ verpakkingen onmiddellijk verwijderen of buiten bereik van kinderen houden.

Montagetips:

Zorgt u ervoor dat de montage op een vlakke, waterpas vloer wordt gedaan. Het artikel moet niet scheef staan.

Ter bescherming van het artikel en van uw vloeren tegen krassen, raden wij u aan om bij de montage de verpakking ter bescherming te gebruiken.

Waarschuwing:

Het ledikant niet meer gebruiken als onderdelen missen, gebroken, gebarsten of beschadigd zijn. Gebruik alleen originele onderdelen van Pinolino.

Om te voorkomen dat het kind uit bed valt, moet het ledikant niet meer gebruikt worden als het kind in staat is om van het bed uit te klimmen.

Waarschuwing:

Voorwerpen waarop het kind kan klimmen of die een risico voor verstikking of verwurging meebrengen, zoals snoeren/koorden van voorhangen of gordijnen etc., moeten niet in het ledikant worden gehangen. Het matras moet worden gekozen zodat het overschot (vanaf de bovenkant van de matras tot de bovenkant van de bedframe) in de laagste stand van de lattenbodem minstens 50 cm is en in de hoogste stand minstens 20 cm bedraagt.

Het matras zou 140 cm x 70 cm moeten zijn, toch minstens 139 cm x 68 cm. Het matras voor dit ledikant moet maximaal 10 cm dik zijn.

Waarschuwing:

Nooit meer dan één matras op het ledikant gebruiken.

Waarschuwing:

Zorg ervoor dat het ledikant niet in de nabijheid van open vuur of sterke warmtebronnen, zoals elektrisch verwarmingstoestel of gaskachel geplaatst is.

De montageaanwijzing en de inbussleutel zorgvuldig bewaren voor een latere demontage, respectievelijk montage.

Onderhoud:

Met een zachte, schone en heel licht bevochtigde doek schoonmaken. Nadere informatie kunt u ook op www.pinolino.de vinden.

Wat moet u nog weten :

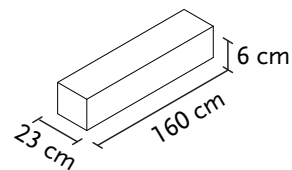
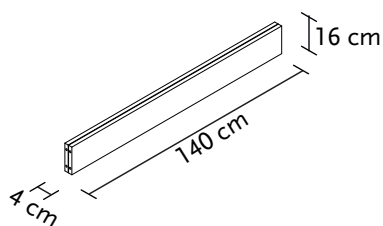
Bij de vervaardiging van onze meubelen en speelgoed worden uitsluitend oliën en lakken gebruikt die niet schadelijk voor de gezondheid zijn. In zeldzame gevallen, kan het gebeuren dat nieuwe meubels vanwege het productieproces bepaalde geuren hebben. Om deze eigenlijk onschadelijke geur te verwijderen raden wij een herhaalde luchting aan.

Klachten:

Indien, ondanks een voortdurende toezicht van het productieproces, u een fout mocht ontdekken, kruis dan het desbetreffende element duidelijk op deze montageaanwijzing aan. Print het klachtenformulier uit en stuur het aan onze website www.pinolino.de. Omschrijf u in het kort de fout of het probleem. Verstuur de montageaanwijzing samen met een kopie van de kwitantie en het klachtenformulier naar het ondervermelde adres.

Artikelmaß • Product size • Dimensions de l'article • Mediciones producto • Dimensioni del prodotto • Artikelafmetingen

Karton • Pack • Carton • Embalaje • Confezione • Verpakking



Gewicht • Weight • Poids • Peso • Peso • Gewicht
7,35 kg

Weitere Artikel aus diesem Programm • Other products from this program • Autres articles de cette collection • Otros productos de este programa • Altri prodotti della presente collezione • Andere artikels in dit programma



Kinderbett • Cot bed • Lit de bébé évolutif • Cama para niños • Lettino per bambini • Kinderbed 11 00 13

Wickelkommode breit • Changing unit wide • Commode à langer large • Cambiador ancho • Fasciatoio largo • Commode breed 13 00 13 B

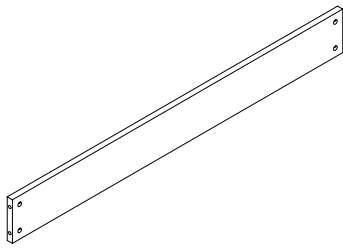
Regalaufsatz für Wickelkommode breit • Shelf unit for changing unit wide • Étagère adaptable aux commode à langer large • Aditamento de estanteria para cambiador ancho • Alzata a ripiano per fasciatoio largo • Opzetregaal voor commode breed 13 00 13 R

Regalaufsatz für Wickelkommode extra breit • Shelf unit for changing unit extra wide • Étagère adaptable aux commode à langer extra large • Aditamento de estanteria para cambiador extra ancho • Alzata a ripiano per fasciatoio extra largo • Opzetregaal voor commode extra breed 13 00 13 RX

Wickelkommode extrabreit • Changing unit extra wide • Commode à langer extra large • Cómoda de fajar extra ancho • Fasciatoio extra largo • Babycommode extra breed 13 00 13 X

Kleiderschrank • Wardrobe • Armoire • Armario • Guardaroba • Kast 14 00 13

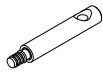
Kleiderschrank groß • Wardrobe large • Armoire grande • Armario grande • Guardaroba grande • Kast groot 14 00 13 G



2 x D

Umboseite
Auxiliary bedside
Barrière de sécurité
Parte lateral para cambio
Lato ausiliare di sicurezza
Vervangstuk zijkant

Beschläge • Hardware • Ferrure • Herraje • Ferramenta • Ijzerwaren



8 x WBS

Stange
Rod
Tige
Espiga
Perno
Pin



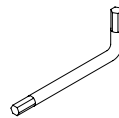
8 x W 14/9

Bolzen
Bolt
Boulon
Bulón
Bullone
Bout



8 x WB 8/10

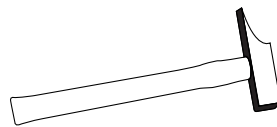
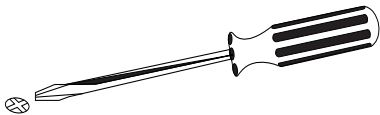
Stift
Pintle
Goupille
Pasador
Perno
Stift



1 x WI 5

Inbusschlüssel
Hex key
Clé à six pans
Llave hexagonal
Chiave a brugola
Inbussleutel

Zusätzlich benötigtes Werkzeug • Additional necessary tools • Des outils supplémentaires • Otras herramientas necesarias • Altri utensili necessari • Andere benodigde werktuigen



Aufbaupersonen • Persons needed for assembly • Personnes nécessaires au montage • Personas necesarias para montaje • Numero di persone occorrenti per il montaggio • Aantal personen voor de montage



Die Montage sollte unbedingt von 2 Erwachsenen durchgeführt werden!

The assembly must necessarily be carried out by 2 adults!

Le montage doit être réalisé par 2 adultes!

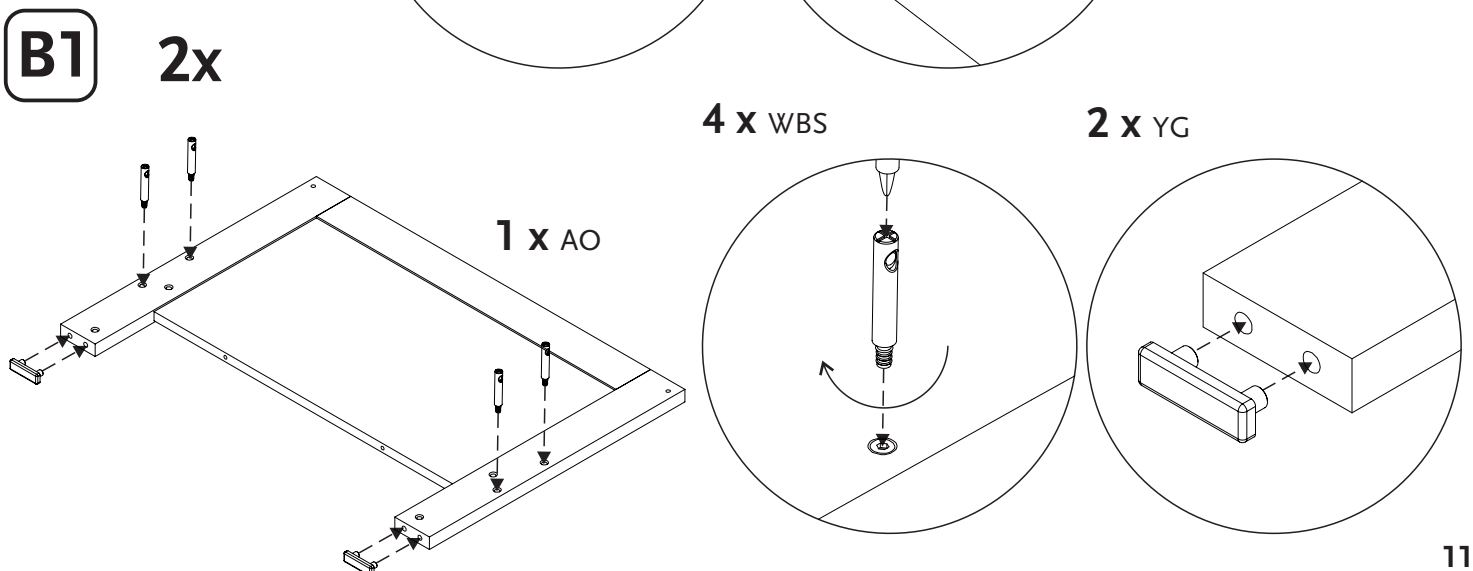
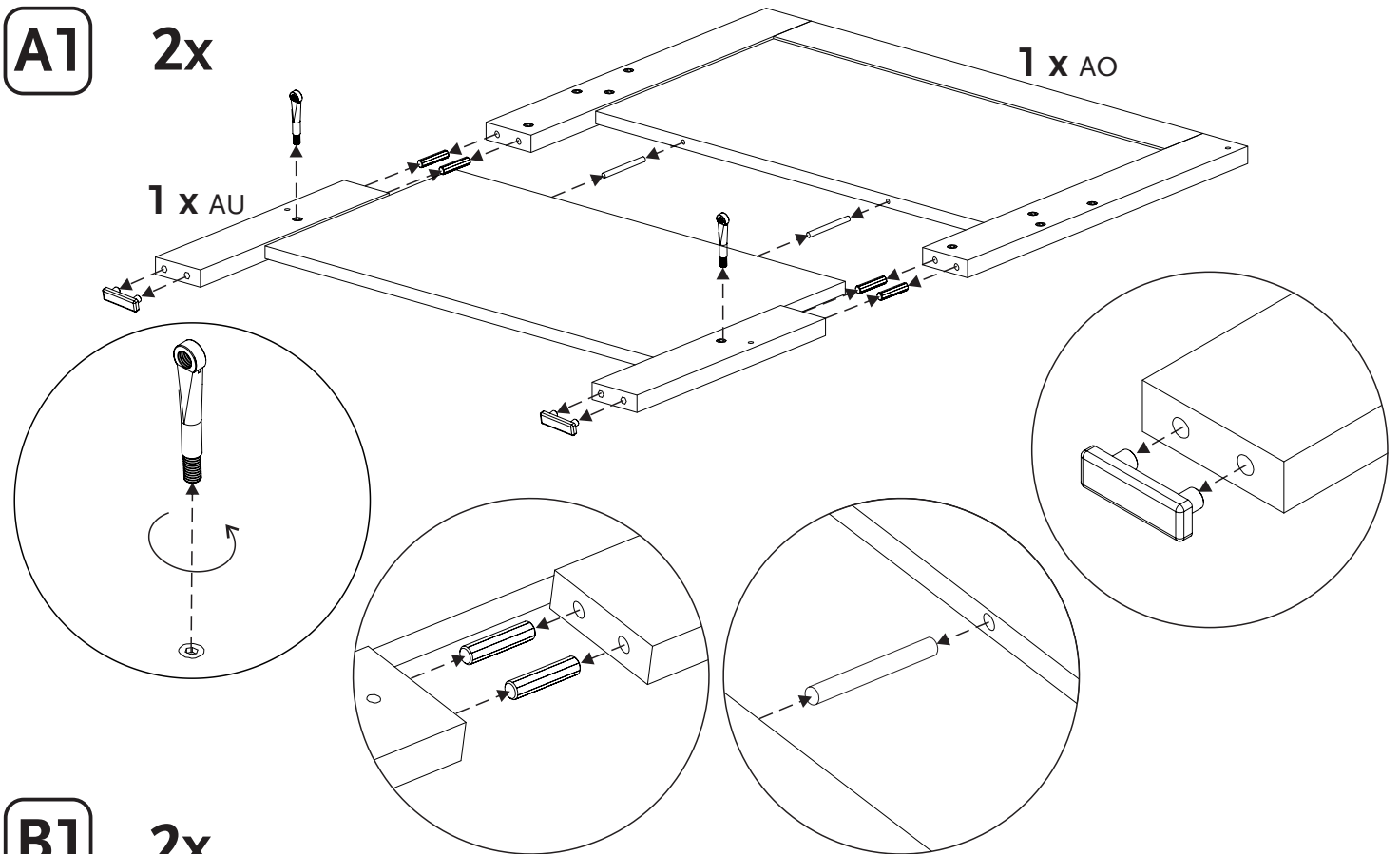
¡El montaje va de ser realizado imprescindible por 2 adultos!

L'assemblaggio dovrà essere eseguito per forza da 2 persone adulte!

De montage moet noodzakelijkerwijs door 2 volwassenen worden uitgevoerd!

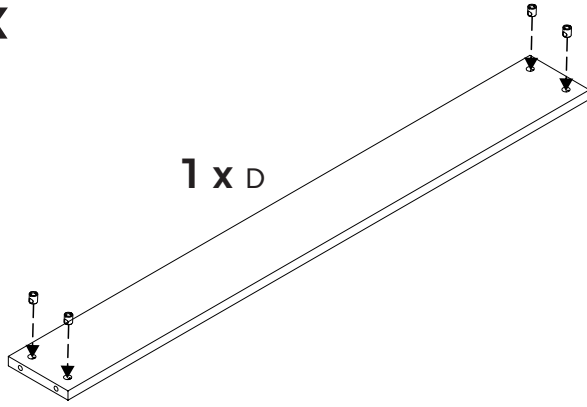
- Wenn Ihr Kind keine Gitterseitenteile mehr benötigt, können Sie das Bett zum Juniorbett umbauen.
- If your child no longer needs the bed sides with bars, you can convert the cot into a junior bed.
- Si votre enfant n'a plus besoin du lit à barreaux, vous pouvez transformer le lit en lit junior.
- En caso de que para su niño no necesitan más las partes laterales a barras, puedes transformar la cama en cama junior.
- Se il vostro bambino non ha più bisogno dei laterali del lettino a barre, è possibile trasformare il lettino in un letto junior.
- Indien de zijkanten met spijlen niet meer nodig zijn voor uw kind, kunt u het bed in een junior bed omzetten.

- !**
- Bitte bauen Sie den Artikel numerisch, nach Reihenfolge auf.
 - Please set up the article in numerical order.
 - Veuillez monter l'article en tenant compte de l'ordre numérique des composants.
 - Les rogamos de montar el artículo en orden numérico.
 - Vi chiediamo gentilmente di montare l'articolo in ordine numerica.
 - U wordt verzocht om het artikel in de volgorde van de nummers te monteren.

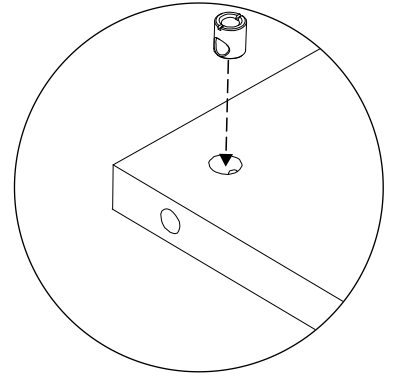


C1

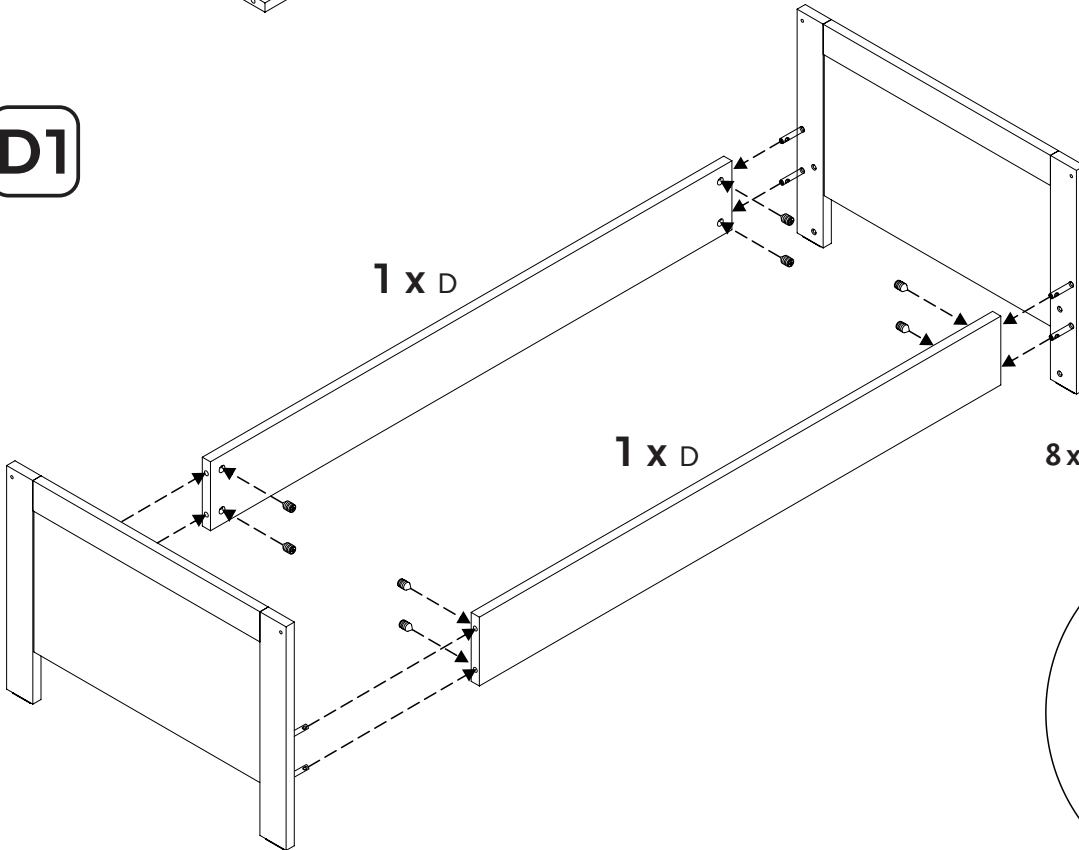
2x



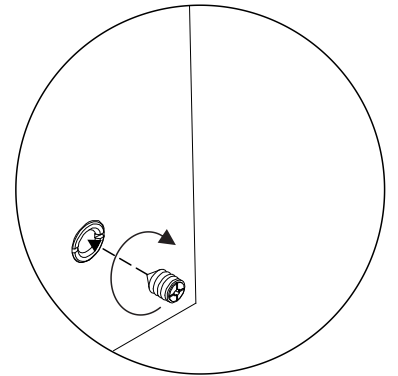
4 x W 14/9



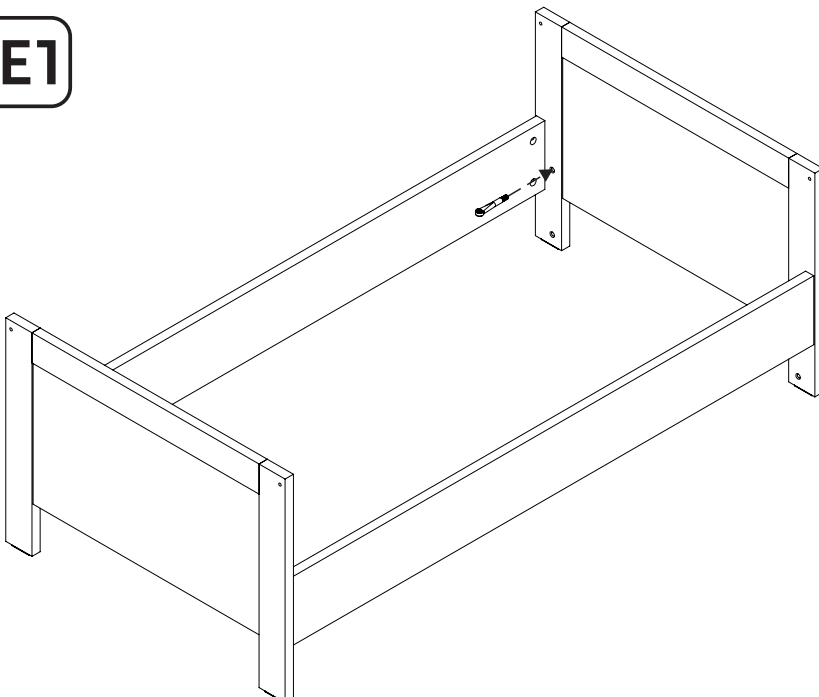
D1



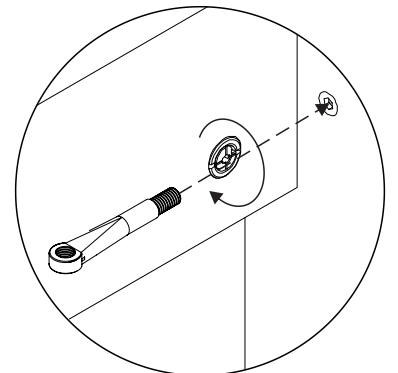
8 x WB 8/10



E1



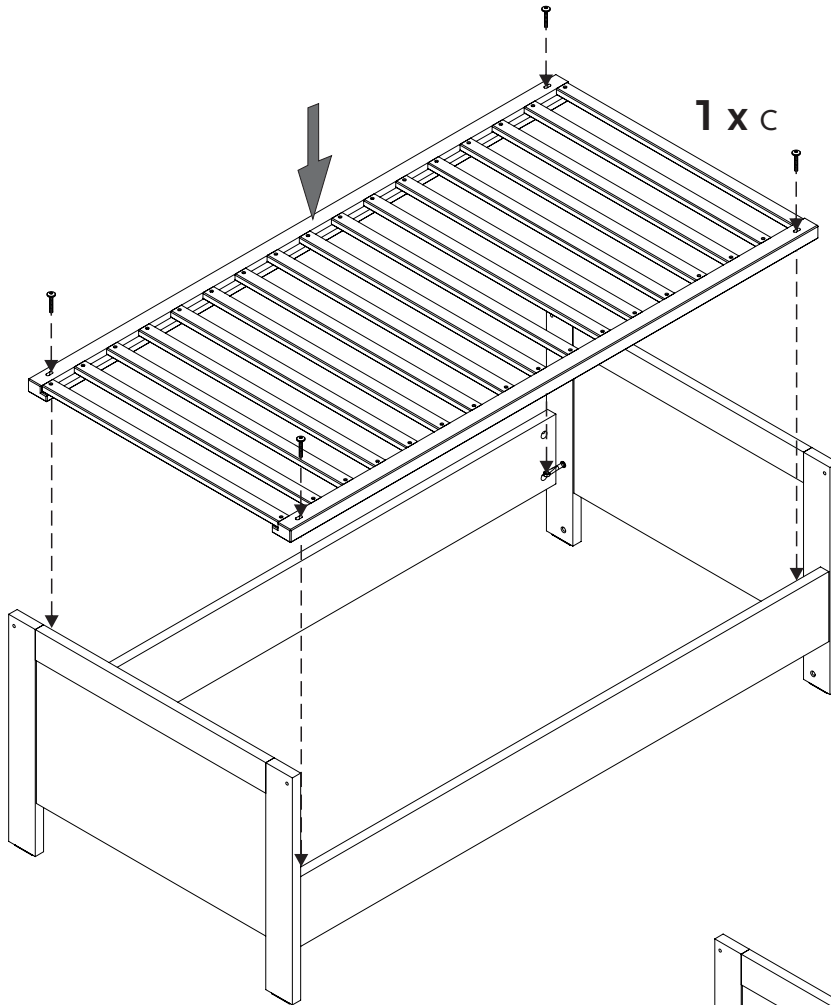
4 x EML 57/11



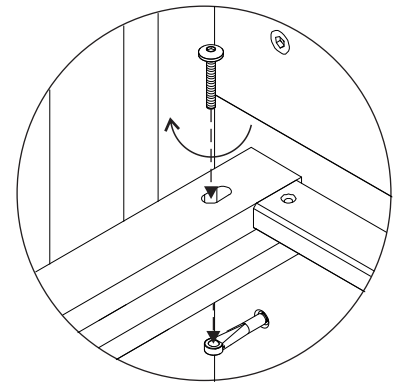


- Bitte Lattenrost mit Klammern/Schrauben nach oben montieren. Erst Lattenrost auf die Lattenrostträger legen und dann mit Schrauben befestigen.
- Please assemble the mattress support with the staples / screws upwards. Place the mattress support on the metallic hardware and fix it with the screws.
- Le sommier à lattes doit être monté avec les vis/clips vers le haut. Le sommier à lattes se pose sur les supports de sommier, puis se fixe par vis.
- Les rogamos montar el soporte de colchón a cápsulas/tornillos para arriba. Primeramente coloquen el soporte de colchón sobre las escuadras metálicas y, después claven a tornillos.
- Si prega di assemblare la rete a doghe con i punti / viti verso l'alto. Posizionare la rete a doghe sul supporto metallico e fissarla con le viti.
- Gelieve lattenbodern met de nietjes / schroeven naar boven monteren. Eerst de lattenbodern op de latteboderndrages leggen en dan met schroeven vastmaken.

F1



4 x VF 6/40



G1

