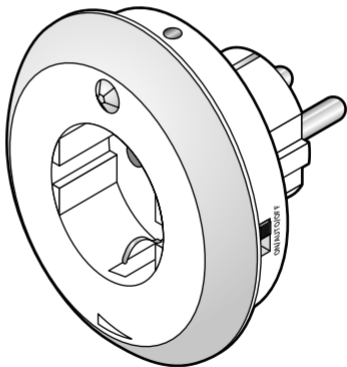





LED-Nachtlicht mit Steckdose



 **Bedienungsanleitung**

Tchibo GmbH D-22290 Hamburg · 108837HB11XX1 · 2020-08

Liebe Kundin, lieber Kunde!

Mit Ihrem neuen Nachtlicht finden Sie immer den Weg.

Kein lästiges Tasten nach dem Lichtschalter und keine wundgestoßenen Zehen mehr – der Bewegungsmelder schaltet das Nachtlicht automatisch ein, wenn Sie es brauchen.

Dabei können Sie zwischen 3 verschiedenen Helligkeitsstufen wählen.

Und dank der integrierten Steckdose wird die Steckdose in Ihrer Wand nicht blockiert.

Ihr Tchibo Team



www.tchibo.de/anleitungen

Sicherheitshinweise

Lesen Sie aufmerksam die Sicherheitshinweise und benutzen Sie den Artikel nur wie in dieser Anleitung beschrieben, damit es nicht versehentlich zu Verletzungen oder Schäden kommt.

Bewahren Sie diese Anleitung zum späteren Nachlesen auf.
Bei Weitergabe des Artikels ist auch diese Anleitung mitzugeben.

Verwendungszweck

Das Nachtlicht ist für den Einsatz in trockenen Innenräumen als Hilfslicht und Orientierungshilfe bei Dunkelheit vorgesehen.

Für den Einsatz in gewerblichen Räumen ist es ungeeignet.

GEFAHR für Kinder

- Kinder erkennen nicht die Gefahren, die bei unsachgemäßem Umgang mit Elektrogeräten entstehen können. Halten Sie Kinder daher von dem Artikel fern.
- Halten Sie Kinder von Verpackungsmaterial fern.
Es besteht u.a. Erstickungsgefahr!

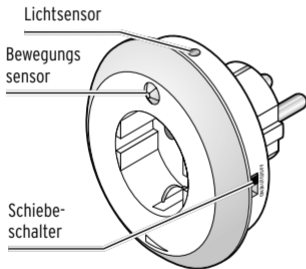
GEFAHR durch Elektrizität

- Setzen Sie das Nachtlicht keiner Feuchtigkeit, Spritz- oder Tropfwasser aus, da sonst die Gefahr eines elektrischen Schlages besteht.
- Stecken Sie das Nachtlicht in eine vorschriftsmäßig installierte Steckdose mit Schutzkontakten, deren Netzspannung mit den „Technischen Daten“ des Nachtlichts übereinstimmt.
- Ziehen Sie das Nachtlicht aus der Steckdose: Bei Gewitter, wenn während des Gebrauchs Störungen auftreten, wenn Sie es längere Zeit nicht benutzen oder bevor Sie es reinigen.
- Nehmen Sie keine Veränderungen am Artikel vor. Aufgrund ihrer extrem langen Lebensdauer ist ein Wechseln der Leuchtdioden nicht nötig. Sie können und dürfen nicht gewechselt werden. Die Leuchtdioden sind fest in der Leuchte montiert. Beim Öffnen des Nachtlichts kann dieses beschädigt werden.
- Nehmen Sie das Nachtlicht nicht in Betrieb, wenn es sichtbare Schäden aufweist oder heruntergefallen ist.
- Stecken Sie auf keinen Fall weitere Nachtlichter oder Steckdosen in das Nachtlicht. Keine Nadeln oder sonstige metallische Gegenstände in die Steckdose stecken.

VORSICHT - Sachschaden

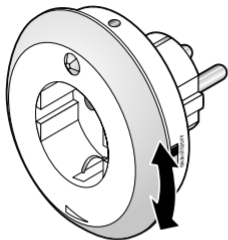
- Verwenden Sie zum Reinigen keine scharfen Chemikalien, aggressive oder scheuernde Reinigungsmittel. Entstauben Sie das Nachtlicht mit einem trockenen, weichen Tuch.
-

Gebrauch



- ▷ Stecken Sie das Nachtlicht in eine Steckdose mit Schutzkontakten. Die Sensoren müssen sich dabei oben befinden.
 - ▷ Schieben Sie den Schiebeshalter auf **ON**, um das Nachtlicht dauerhaft einzuschalten.
 - ▷ Schieben Sie den Schiebeshalter auf **AUTO**. Betritt jemand bei Dämmerung oder Dunkelheit den Erfassungswinkel, schaltet sich
-

das Nachtlcht ein. Nimmt das Nachtlcht ca. 20 – 25 Sekunden keine Bewegung wahr, schaltet es sich automatisch wieder aus.



▷ Drehen Sie den Drehschalter im bzw. gegen den Uhrzeiger-sinn, um eine der 3 Helligkeits-stufen einzustellen.

▷ Schieben Sie den Schiebeschalter auf **OFF**, um das Nachtlcht auszuschalten.



- Das Nachtlcht ist nur spannungsfrei, wenn es aus der Steckdose herausgezogen wurde!
- Wenn Sie ein Gerät an der integrierten Steckdose anschließen, achten Sie darauf, den Bewegungs- und den Lichtsensor nicht abzudecken

Entsorgen



Geräte, die mit diesem Symbol gekennzeichnet sind, dürfen nicht mit dem Hausmüll entsorgt werden!


Sie sind gesetzlich dazu verpflichtet, Altgeräte getrennt vom Hausmüll zu entsorgen. Informationen zu Sammelstellen, die

Altgeräte kostenlos entgegennehmen, erhalten Sie bei Ihrer Gemeinde- oder Stadtverwaltung.

Wir sind Mitglied des Rücknahmesystems take-e-back.

Weitere Informationen dazu finden Sie unter www.tchibo.de/entsorgung.

Technische Daten

Modell:	604 098
Netzspannung:	230 V ~ 50 Hz
Schutzklasse:	I 
Leistung:	0,4 Watt
Steckdose:	250 V ~, 16 A
Leuchtdauer:	ca. 20 – 25 Sekunden
Erfassungswinkel:	ca. 110°
Reichweite des Sensors:	3 m
Umgebungstemperatur:	+10 bis +40 °C
Made exclusively for:	Tchibo GmbH, Überseering 18, 22297 Hamburg, Germany www.tchibo.de



Im Zuge von Produktverbesserungen behalten wir uns technische und optische Veränderungen am Artikel vor.

Artikelnummer: 604 098