

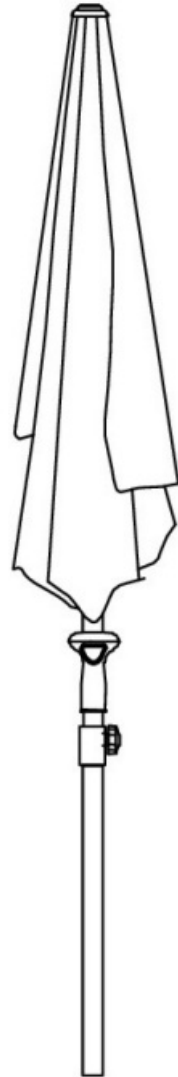
Balkon - Sonnenschirm

ca. 160 x 200 cm



Balcony Parasol

Balkon Parasol



1. Vor Montage und Benutzung unbedingt sorgfältig lesen und für spätere Zwecke aufbewahren.
2. Stellen Sie den Sonnenschirm nur auf festem Untergrund auf.
3. Bitte wählen Sie einen geeigneten Sonnenschirmständer lt. Angaben auf der letzten Seite aus. Bitte den Schirm nicht verwenden falls kein Schirmständer vorhanden ist.
4. Der Sonnenschirm ist für die tägliche Benutzung unter mäßigen Wetterbedingungen geeignet.

Hinweis: Nicht geeignet für den kommerziellen Einsatz.

1. Read these instructions carefully before use and assembly and keep for future reference!
2. Place the parasol on firm ground with a suitable stand.
3. Please select an appropriate parasol stand according to the details in last page. Do not use in case no stand on hand.
4. The parasol is intended for daily opening and closing under moderate weather conditions.

Note: Not suitable for commercial use.

1. Lees aandachtig voor installatie en gebruik. Bewaar voor later gebruik.
2. Plaats de parasol alleen op een stevige ondergrond.
3. Kies een geschikte parasolstand. Zie details op de laatste pagina van deze instructie. Gebruik de parasol niet zonder parasol stand.
4. De parasol is geschikt voor dagelijks gebruik onder matig weersgesteldheid.

Opmerking: Niet geschikt voor commercieel gebruik.

Balkon - Sonnenschirm

ca. 160 x 200 cm



Balcony Parasol

Balkon Parasol

Wichtige Hinweise!

Entspricht das gelieferte Produkt Ihrer Bestellung? Ist die Verpackung unversehrt?

Vor dem Aufbau ist der Bausatz auf Vollständigkeit und Richtigkeit der einzelnen Bauteile anhand der Stückliste zu kontrollieren. Schäden oder fehlende Teile müssen vor Aufbau umgehend gemeldet werden. Der Hersteller kann nicht für Schäden, die beim Aufbau entstehen, haftbar gemacht werden wie z.B. Schrammen, Dellen.

Important Notes!

Does this product meet your expectations? Is the packaging undamaged?

Before assembly of the product please check if the kit is complete and accurate on basis of the spare part list. Defects or missing parts have to be notified before assembling the product. The manufacturer cannot be held responsible for damages caused during assembly of the product, for example scratches or dents.

Belangrijke instructies!

Voldoet het geleverde product aan uw bestelling? Is de verpakking onbeschadigd?

Alvorens het product te monteren s.v.p. aan de hand van de checklist controleren of de set compleet is.

Defecten of ontbrekende delen moeten worden gemeld alvorens met de montage te beginnen.

De fabrikant kan niet aansprakelijk worden gesteld voor schade die ontstaat tijdens het monteren zoals bijv. krassen en deuken.

Balkon - Sonnenschirm

ca. 160 x 200 cm

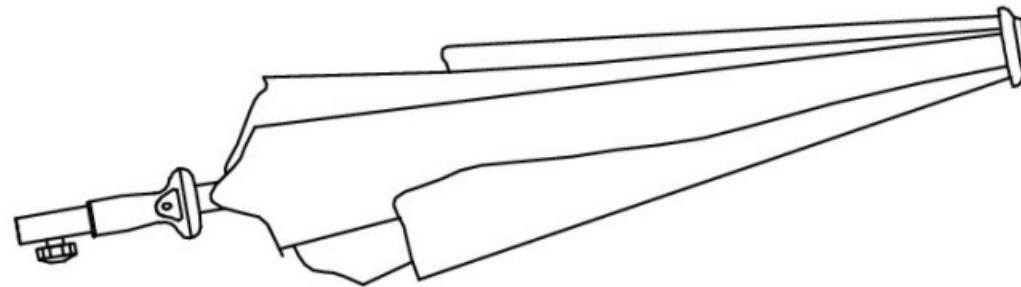
LECO 

Balcony Parasol

Balkon Parasol

Stückliste / Spare part list / Onderdelenlijst:

A



1 x

B



1 x

Hinweis / Information / Informatie:



VORSICHT SCHERSTELLEN MÖGLICH! QUETSCHGEFAHR AN TEILEN MÖGLICH! KLEINKINDER NIE UNBEAUF SICHTIGT LASSEN! AUSSER REICHWEITE VON KINDERN AUFBEWAHREN!

CAUTION SCISSOR ACTION ! RISK OF INJURY BY CRUSHING! NEVER LEAVE CHILDREN UNATTENDED ! KEEP OUT OF REACH OF CHILDREN !

VOORZICHTIG SCHAARPLAATSEN ! KNEUSGEVAAR ! KLEINE KINDEREN NOOIT ZONDER TOEZICHT LATEN ! BUITEN HET BEREIK VAN KINDEREN BEWAAREN !

Balkon - Sonnenschirm

ca. 160 x 200 cm

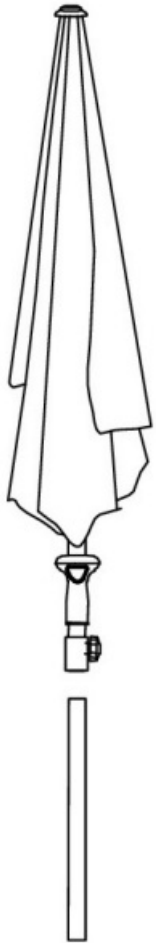
LECO 

Balcony Parasol

Balkon Parasol

Aufbauanleitung / Assembly instruction / Opbouw instructie:

①



Fest zusammenstecken! Regelmäßig kontrollieren!
Stuck together firmly! Please control regularly!
Stek strak samen! Controleer regelmatig!

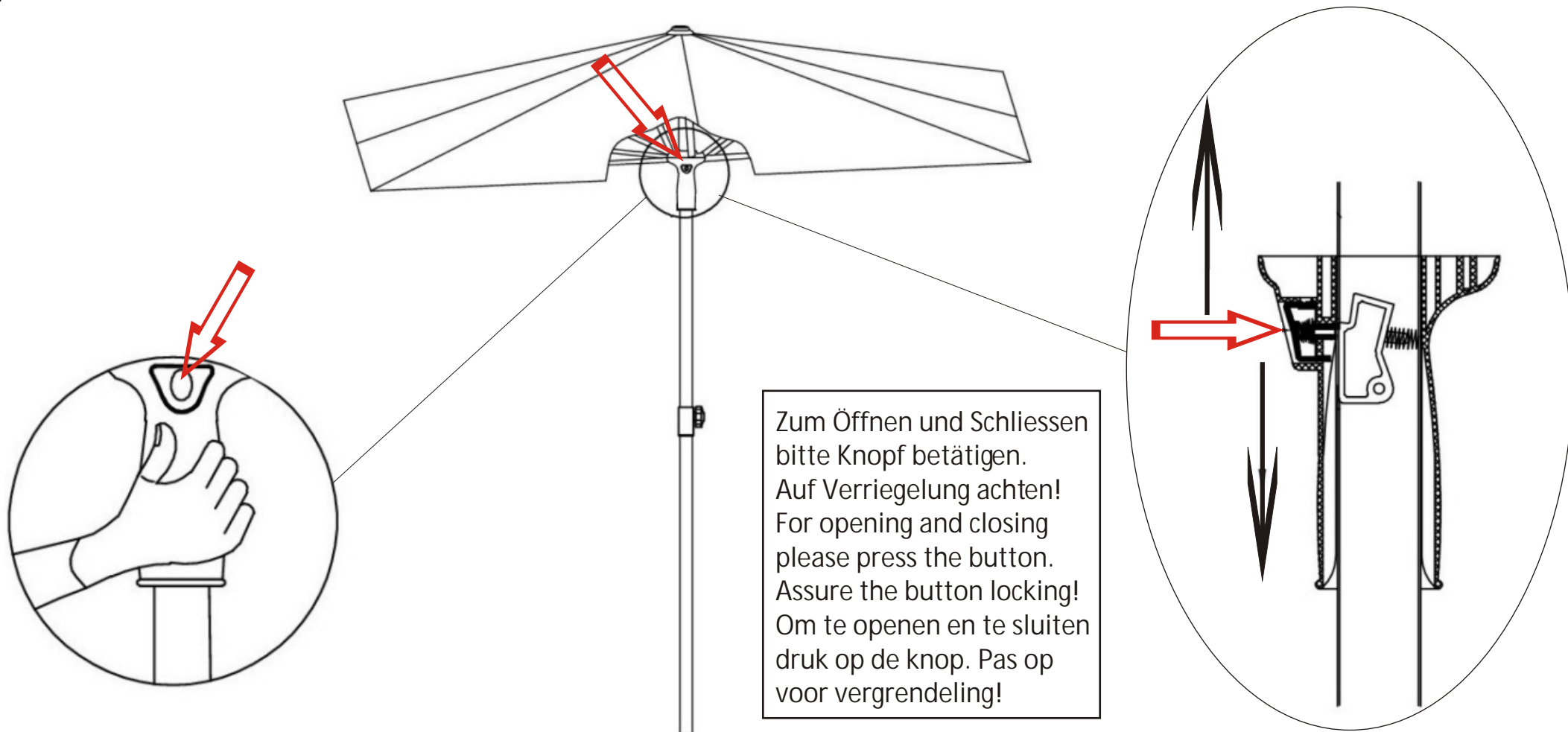
②



Vorsichtig öffnen und schließen!
Open and close carefully!
Voorzichtig openen en sluiten!

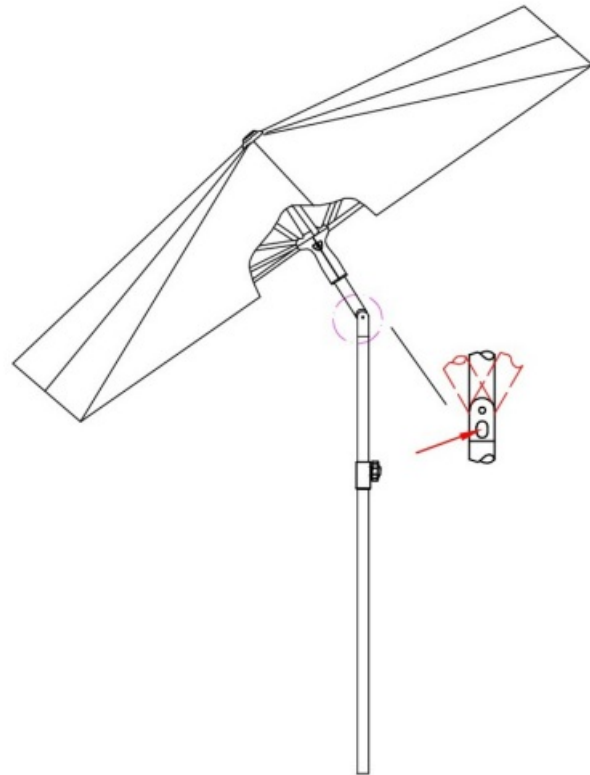
Aufbauanleitung / Assembly instruction / Opbouw instructie:

③



Aufbauanleitung / Assembly instruction / Opbouwinstructie:

④



Bedienung/Operation/Operatie:

Vergewissern Sie sich vor dem Öffnen und Schließen des Sonnenschutzes, dass sich keine Personen oder Gegenstände im Öffnungsbereich befinden.
Fassen Sie während des Öffnens oder Schließens keinesfalls zwischen die Gestellteile der an die Haltestange des Schirmes, es besteht Klemm- und Quetschgefahr!

Ensure that no persons or objects are in the vicinity of the opening area before opening the sunshade. Do not grasp during opening or closing between the parts of the frame or the grabpole of the sun shade. Risk of injury by crushing!

Zorg ervoor dat u de zonwering opent en sluit er bevinden zich geen personen of voorwerpen in het openingsgebied. Tijdens het openen of sluiten, reik niet tussen de framedelen of de steunbalk van het scherm, er bestaat gevaar voor vastlopen en verplettering!

Schirm vorsichtig knicken!
Kink off the parasol carefully!
Vouw het parasol voorzichtig!

Balkon - Sonnenschirm

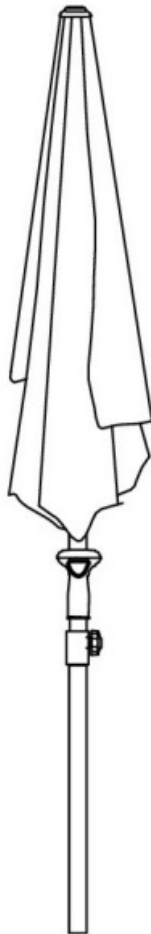
ca. 160 x 200 cm

LECO 

Balcony Parasol

Balkon Parasol

Aufbauanleitung / Assembly instruction / Opbouw instructie:



Vorsichtig öffnen und schließen!
Open and close carefully!
Voorzichtig openen en sluiten!

Hängen Sie keine Gegenstände an den Schirm!
Do not hang anything on the parasol!
Hang niets op de parasol!

Bitte den Sonnenschirm bei starkem Wind und starkem Regen schließen!
Produkt nicht in der Nähe von Grills, Feuer, etc. Benutzen!

Please close the parasol during strong wind and hard rain!
Please do not use in the near of grills, barbecue, fire, etc!

Bij storm en regen altijd uw parasol sluiten!
Gebruik uw parasol nooit in de nabijheid van grill, BBQ of openvuur!

Balcony Parasol

Balkon Parasol

Wichtige Hinweise / Important instructions / Belangrijk:

Lieferung erfolgt ohne Schirmständer. Wir empfehlen die Verwendung z.B. eines kreuzförmigen Schirmständers, den Sie mit Betonplatten (50 x 50 x 10 cm oder 50 x 50 x 5 cm) beschweren müssen. Durchmesser Standrohr: ca. Ø 50 mm, Mindesteinstecktiefe für den Schirmmast: ca. 45 cm, Abmessungen des Schirmständers: ca. 100 x 100 cm
Mindestgewicht für das Ständerkreuz inkl. Betonplatten: ca. 50 kg

Delivery without umbrella stand. We recommend the use for instance of a cross-shaped umbrella stand. To weight down the umbrella stand please use concrete slabs etc.
Pole mounting cross sectino: approx. 50 mm, minimum insert depth for the pole of umbrella: approx. 45 cm, Geometry data of the umbrella stand: approx. 100 x 100 cm
Minimum stand weight: approx. 50 kg

Levering zonder parasol stand. We raden het gebruik van een kruisvormige parasol stand aan. Om de parasol stand te verzwaren, gebruikt u betonplaten (50 x 50 x 10 cm of 50 x 50 x 5 cm). Diameter standpijp: ca. Ø 50 mm, minimale insteekdiepte voor de mast: ca. 45 cm, afmetingen van de parasol stand: ca. 100 x 100 cm, Minimaal gewicht voor de dwarsbalk inclusief betonnen platen: ca. 50 kg

Lagerung/Storage/Opslagruimte:

Bei längerem Nichtgebrauch und über die Wintermonate muss der Schirm- oder Bodenständer an einem trockenen und frostsicheren Ort aufbewahrt werden

All sunshade and floor stand components must be stored in a dry and frost-free location during long periods of non-use and over the winter months.

Alle zonnenscherm- en vloercomponenten moeten op een droge en vorstvrije locatie bewaard worden gedurende lange periodes van niet-gebruik en tijdens de wintermaanden

Reinigung/Cleansing/Schoonmaak:

Verwenden Sie zum Reinigen des Bezugstoffes nur eine weiche Bürste und etwas Seifenlauge. Hinweise zur Reinigung des Sonnenschutzbezuges finden Sie auf dem eingnähten Pflegeetikett. Reinigen Sie die Gestellteile mit einem milden Reinigungsmittel. Verwenden Sie nur weiche, leicht angefeuchtete Tücher oder Schwämme, keine kratzenden oder scharfen Hilfsmittel, um die Oberflächen nicht zu beschädigen.

Please use a soft brush and a bit of soapy water to clean the cover fabric. You can find information about cleaning the canopy material on the label sewed onto the canopy. Cleanup the frame components with a mild detergent. Please use only soft, moist cloth or sponge, no scratching or strong tools, to avoid damages on the surface.

Gebruik een zachte borstel en een beetje water om de hoes te reinigen. U vindt informatie over het reinigen van het luifelmateriaal op het etiket. Maak de frame-onderdelen schoon met een mild schoonmaakmiddel. Gebruik alleen een zachte, vochtige doek of spons, geen krassen of sterk gereedschap om schade aan het oppervlak te voorkomen.

Balkon - Sonnenschirm

ca. 160 x 200 cm



Balcony Parasol

Balkon Parasol

Lesen Sie alle Anweisungen vor Montage und Gebrauch dieses Produktes sorgfältig durch!

- Wählen Sie den idealen Ort zum Aufbauen aus. Packen Sie alle Teile aus und legen Sie diese vor der Montage auf eine saubere und ebene Fläche.
- Alle Montageschritte sollten vorsichtig erfolgen. Während der Montage ist besonders beim Aufheben von schweren oder großen Teilen auf entsprechende Sicherheit zu achten. Nur die Personen, welche die Montage durchführen, sollten sich im Arbeitsbereich aufhalten.
- Prüfen Sie vor der Montage genau, ob alle Teile laut Stückliste vorhanden sind.
- Halten Sie Kinder während der Montage fern. Kinder sollten im Arbeitsbereich nicht erlaubt sein. Lassen Sie Kinder nicht mit Teilen und Werkzeugen spielen. Während der Montage und des Gebrauchs Kindern nicht erlauben, daran zu klettern oder zu spielen.
- Es wird dringend empfohlen, alle Textilien bei schlechter Witterung, Sturm, Regen, Wind und bei Nichtnutzung des Produktes zusammenzuschieben und zu sichern, oder zu entfernen.
- Sollte es am Gestell und den Verbindungspunkten, welche aus Stahlrohr sind, zu Rostbildung und Ansammlung von rostigem Wasser kommen, ist eine sofortige Behandlung dieser Stellen mit einem handelsüblichen Lack erforderlich. Damit verlängern Sie die Lebensdauer des Produktes.

Read all instructions before assembly and using this product!

- Select ideal location for assembling. Set out all parts on a clear and level surface prior to assembly.
- Use caution. During all the process of assembling, especially when lifting heavy or large parts, pay attention to safety. No one other than those assistants should be allowed in the work area.
- Check all parts available. Before assembling, make sure that you have all parts described in the Parts List.
- Keep children away. Children shouldn't be allowed in the work area. Do not let them handle parts and tools. Do not allow children to climb on when it is in use.
- It is also recommended to store and secure any textiles during inclement or stormy weather or remove them completely.
- If after some time using small rust spots occur on the frame, that mostly only will be surface rust on parts of steel tubes. This rust can be quickly and easily removed and covered by using some usual paint.

NB. Lees zowel voor de opbouw als het gebruik van dit artikel alle instructies en informatie zorgvuldig door.

- Pak de doos uit en leg alle artikelen op nummer naast elkaar op een schone en droge ondergrond.
- Controleer of alle onderdelen conform de onderdelenlijst aanwezig zijn.
- Volg de instructies van het montagevoorschrift ook in die volgorde op. Neem bij het monteren van grote en/of zware onderdelen de grootst mogelijke zorgvuldigheid in acht. Zorg ervoor dat er zich geen personen binnen het bereik bevinden die niet met de opbouw bezig zijn.
- Houd kinderen uit de buurt van de plek waar u opbouwt. Laat kinderen niet met onderdelen of gereedschap spelen. Uw productie is geen speeltoestel, laat kinderen er dus nooit in klimmen of in spelen.
- Wij raden u dringend aan om het textiel bij harde wind, storm, onweer en hevige regen te sluiten en vast binden of te verwijderen.
- Mocht u kleine roestplekjes of "vliegroest" signaleren, behandel die dan direct met een roestwerend middel om uitbreiding te voorkomen. Breng vervolgens een laagje lak aan om verdere roestvorming te voorkomen.