

AVVERTENZE IMPORTANTI

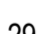
LEGGERE QUESTE ISTRUZIONI PRIMA DELL'USO.

Usando apparecchi elettrici è necessario prendere le opportune precauzioni, tra le quali:

- Assicurarsi che il voltaggio elettrico dell'apparecchio corrisponda a quello della vostra rete elettrica.
- Non lasciare l'apparecchio incustodito quando collegato alla rete elettrica; disinserirlo dopo ogni uso.
- Non mettere l'apparecchio sopra o vicino a fonti di calore.
- Durante l'utilizzo posizionare l'apparecchio su di un piano orizzontale, stabile e ben illuminato.
- Non lasciare l'apparecchio esposto ad agenti atmosferici (pioggia, sole, ecc...).
- Fare attenzione che il cavo elettrico non venga a contatto con superfici calde.
- Questo apparecchio può essere usato da ragazzi di età maggiore o uguale a 8 anni; le persone con capacità fisiche, sensoriali o mentali ridotte o privi di esperienza e conoscenza dell'apparecchio oppure ai quali non siano state date istruzioni relative all'utilizzo dovranno essere soggette alla supervisione da parte di una persona responsabile della loro sicurezza oppure dovranno essere prima adeguatamente formati su come usare tale apparecchio in sicurezza e sui rischi connessi all'uso dello stesso. Ai bambini è vietato giocare con l'apparecchio. Le operazioni di pulizia e di manutenzione non possono essere effettuate da ragazzi a meno che non abbiano un'età superiore agli 8 anni e in ogni caso sotto supervisione di un adulto.
- Tenere l'apparecchio e il suo cavo fuori dalla portata di bambini di età inferiore agli 8 anni.
- Non immergere mai il corpo del prodotto, la spina ed il cavo elettrico in acqua o altri liquidi, usare un panno umido per la loro pulizia.
- Anche quando l'apparecchio non è in funzione, staccare la spina dalla presa di corrente elettrica prima di inserire o togliere le singole parti o prima di eseguire la pulizia.
- Assicurarsi di avere sempre le mani ben asciutte prima di utilizzare o di regolare gli interruttori posti sull'apparecchio o prima di toccare la spina e i collegamenti di alimentazione.
- Posizionare l'apparecchio ad almeno 8 cm di distanza da altri oggetti in modo che vi sia sempre un'ottima dispersione di calore.
- Prima di accendere l'apparecchio assicurarsi che sia perfettamente assemblato.
- Una volta preparato il formaggio/alimento, conservare in frigo e consumare entro la data indicata nella ricetta.
- Durante la preparazione, tenere il coperchio sull'apparecchio, salvo diversamente indicato nella ricetta.
- Non fate funzionare l'apparecchio a vuoto.
- Gli utensili o gli oggetti taglienti e di metallo non devono essere utilizzati all'interno dell'apparecchio o dei cestelli. Tali oggetti possono danneggiare l'apparecchio.
- ATTENZIONE: Eseguire l'operazione di

filatura della mozzarella solo con apposito utensile in quanto l'acqua sui trova ad una temperatura di 90°C.

- Questo apparecchio è concepito per uso domestico ed applicazioni simili, come:
 - zona cucina per il personale di negozi, uffici ed altri ambienti lavorativi;
 - ad uso di clienti di hotel, motel ed altre tipologie di alloggi;
 - bed and breakfast;
 - catering e attività simili senza commercio al dettaglio.
- Per staccare la spina, afferrarla direttamente e staccarla dalla presa a parete. Non staccarla mai tirandola per il cavo.
- Non usare l'apparecchio se il cavo elettrico o la spina risultano danneggiati, o se l'apparecchio stesso risulta difettoso; tutte le riparazioni, compresa la sostituzione del cavo di alimentazione, devono essere eseguite solamente dal centro assistenza Ariete o da tecnici autorizzati Ariete, in modo da prevenire ogni rischio.
- In caso di utilizzo di prolunghe elettriche, quest'ultime devono essere adeguate alla potenza dell'apparecchio, onde evitare pericoli all'operatore e per la sicurezza dell'ambiente dove si opera. Le prolunghe non adeguate possono provocare anomalie di funzionamento.
- Non lasciar pendere il cavo in un luogo dove potrebbe essere afferrato da un bambino.
- Per non compromettere la sicurezza dell'apparecchio, utilizzare solo parti di ricambio e accessori originali, approvati dal costruttore.
- Questo apparecchio è conforme alla direttiva 2014/35/EU e EMC 2014/30/EU, ed al regolamento (EC) No. 1935/2004 del 27/10/2004 sui materiali in contatto con alimenti.
- Eventuali modifiche a questo prodotto, non espressamente autorizzate dal produttore, possono comportare il decadimento della sicurezza e della garanzia del suo utilizzo da parte dell'utente.
- Allorché si decida di smaltire come rifiuto questo apparecchio, si raccomanda di renderlo inoperante tagliandone il cavo di alimentazione. Si raccomanda inoltre di rendere innocue quelle parti dell'apparecchio suscettibili di costituire un pericolo, specialmente per i bambini che potrebbero servirsi dell'apparecchio per i propri giochi.
- Gli elementi dell'imballaggio non devono essere lasciati alla portata dei bambini in quanto potenziali fonti di pericolo.

- 
Per il corretto smaltimento del prodotto ai sensi della Direttiva Europea 2012/19/CE si prega leggere l'apposito foglietto allegato al prodotto.

CONSERVARE QUESTE ISTRUZIONI

DESCRIZIONE DELL'APPARECCHIO (Fig. 1)

- A Pannello comandi
- B Corpo dell'apparecchio
- C Cestello formaggio
- D Coperchio
- E Cestello yogurt greco
- F Coperchio recipiente yogurt
- G Recipiente yogurt
- H Spatola

DESCRIZIONE PANNELLO COMANDI (Fig. 2)

Il pannello comandi è composto da icone e pulsanti. Ogni icona presenta un led interno che si illumina una volta selezionata tramite i tasti di riferimento:

I Tasto Avvio / Interruzione Programma

Premere questo tasto per confermare la selezione del programma ed avviarlo. Premendo questo tasto per 3 secondi in continuo durante il funzionamento, è possibile interrompere il programma selezionato.

L Tasto Menu/Conferma (OK)

Il tasto Menu/Conferma (OK) ha due funzioni:

- Funzione Menu: premere questo tasto per scegliere il programma desiderato; la luce a led scorrerà sulle varie icone dei programmi (1-6), e, una volta giunti al programma desiderato, premere il tasto (I) per confermare.
- Funzione Conferma (OK): premere questo tasto per confermare l'avvenuta azione richiesta durante il funzionamento dell'apparecchio.

M Icone programmi

Premendo il tasto (L) è possibile scegliere fra i seguenti programmi:

- formaggio classico con caglio (40°C)
- formaggio veloce (90°C)
- formaggio vegano e per intolleranti (90°C)
- mozzarella (90°)
- yogurt classico (40°C)
- yogurt greco (40°C)

La luce a led scorrerà, lampeggiando, sulle varie icone dei programmi. Una volta giunti al programma desiderato, premere il tasto (I) per confermare; la luce a led diverrà fissa.

NOTA:
Per la spiegazione dettagliata del programma desiderato, fare riferimento al ricettario incluso nella confezione.

N Icone azioni da seguire

Durante l'esecuzione di una ricetta, l'apparecchio richiederà alcune azioni da eseguire mediante l'illuminazione della luce a led in corrispondenza dell'azione richiesta:

- aggiunta elemento cagliante o simile
- cagliata (fig. 3)
- estrazione cestello e scolarita (fig. 4)
- azione manuale (ad esempio filatura mozzarella)
- aggiunta ingredienti (tipo noci/erbette)
- fine programma \ stand-by

Una volta eseguita l'azione richiesta, premere il tasto (L) per confermare e proseguire con il funzionamento.

ATTENZIONE:

Rispettare le dosi indicate nel ricettario. Non superare il livello MAX indicato nel cestello. Non stare al di sotto del livello MIN indicato nel cestello. È possibile utilizzare il recipiente yogurt (G) con relativo coperchio (F) per pressare il formaggio dopo la sua preparazione: riempire il recipiente (G) di acqua, mettere il coperchio (F), e posizionarlo sul formaggio, a seconda della ricetta scelta (Fig. 5).

Durante l'esecuzione dei programmi 2 e 3 è possibile che il cestello si muova leggermente all'interno dell'apparecchio a causa della temperatura vicina all'ebollizione del latte.

Durante la preparazione della ricetta "mozzarella", non rovesciare i liquidi di scarto con la spina inserita, ma utilizzare appositi utensili per lo svuotamento del cestello, (ad esempio un ramaiolo). Successivamente versare l'acqua per la filatura nel cestello dell'apparecchio con una brocca/dosatore per evitare che esca fuori

PULIZIA E MANUTENZIONE

ATTENZIONE: Per prolungare la vita dell'apparecchio non lavarne le parti in lavastoviglie.

Lavare i cestelli, il coperchio e la spatola in acqua tiepida saponata. Quindi asciugare perfettamente.

Pulire l'interno del corpo dell'apparecchio con una spugna umida non abrasiva o con uno straccio.

Riporre l'apparecchio impiando tutti gli accessori all'interno dell'apparecchio stesso.

EN

IMPORTANT SAFEGUARDS

READ THESE INSTRUCTIONS BEFORE USE

The necessary precautions must be taken when using electrical appliances, and these include the following:

- Make sure that the voltage on the appliance rating plate corresponds to that of the mains electricity.
- Never leave the appliance unattended when connected to the power supply; unplug it after every use.
- Never place the appliance on or close to sources of heat.
- Always place the appliance on a flat, level surface during use.
- Never leave the appliance exposed to the elements (rain, sun, etc...).
- Make sure that the power cord does not come into contact with hot surfaces.
- This appliance can be used by children aged from 8 years and above and persons with reduced physical, sensory or mental capabilities or lack of experience and knowledge only if they have been given supervision or instruction concerning use of the appliance in a safe way and understand the hazards

involved. Do not allow children to play with the appliance. Cleaning and user maintenance must not be carried out by children unless they are older than 8 and supervised.

- Children under age 8 should not be allowed to handle appliance and its power cord which must be kept out of their reach.
- Never place the appliance body, plug or power cord in water or other liquids; always wipe clean with a damp cloth.
- Always unplug the power cord from the electricity mains before fitting or removing single attachments or before cleaning the appliance.
- Always make sure that your hands are thoroughly dry before using or adjusting the switches on the appliance, or before touching the power plug or power connections.
- Keep the appliance at least 8 cm from other objects to ensure a constant good heat releasing.
- Before starting the appliance, make sure it is perfectly assembled.
- After having made the cheese/food, keep in the refrigerator and consume within the date indicated in the recipe.
- During preparation, keep the cover on the appliance, unless otherwise indicated in the recipe.
- Never use the appliance empty.
- Do not use sharp or metal kitchenware or objects inside the appliance or the baskets. Such objects might damage the appliance.
- WARNING:** Carry out the pulling operation of mozzarella only with the apposite tool as water is at a temperature of 90°C.
- This appliance is intended to be used in household and similar applications such as:
 - staff kitchen areas in shops, offices and other working environments;
 - used by clients in hotels, motels and other residential type environments;
 - bed and breakfasts;
 - catering and similar non-retail applications.

- To unplug the appliance, grip the plug and remove it directly from the power socket. Never pull the power cord to unplug the appliance.

- Do not use the appliance if the power cord or plug are damaged or if the appliance itself is faulty; all repairs, including substitution of power cord, must be carried out exclusively by an Ariete assistance centre or by authorized Ariete technicians in order to avoid all risks.

- In case of using extension leads, these must be suitable for the appliance power to avoid danger to the operator and for the safety of the environment in which the appliance is being used. Extension leads, if not suitable, can cause operating anomalies.

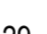
- Never allow the cord to dangle in places where it may be grabbed by a child.
- Do not threaten the safety of the appliance by using parts that are not original or which have not been approved by the manufacturer.

- This appliance conforms to the directives 2014/35/EU and EMC 2014/30/EU, and to the regulations (EC) No. 1935/2004 of 27/10/2004 regarding material in contact with foods.

- Any changes to this product that have not been expressly authorised by the manufacturer may lead to the user's guarantee being rendered null and void.

- In the event that you decide to dispose of the appliance, we advise you to make it inoperative by cutting off the power cord. We also recommend that any parts that could be dangerous be rendered harmless, especially for children, who may play with the appliance or its parts.

- Packaging must never be left within the reach of children since it is potentially dangerous.

- 
To dispose of product correctly according to European Directive 2012/19/EU, please refer to and read the provided leaflet enclosed with the product.

DO NOT THROW AWAY THESE INSTRUCTIONS

APPLIANCE DESCRIPTION (Fig 1)

- A Control panel
- B Appliance body
- C Cheese basket
- D Lid
- E Greek yoghurt basket
- F Yoghurt container lid
- F Yoghurt container
- H Spatula

CONTROL PANEL (Fig 2)

The control panel consists of icons and buttons.

Each icon features an internal LED, which goes on when selected via the reference keys:

I Start/Stop Program key

Press this key to confirm the selection of the program and start it. By keeping this key pressed for 3 seconds during operation, it is possible to stop the selected program.

L Menu/Confirm key (OK)

The Menu/Confirm key (OK) has two functions:

- Menu function: press this key to select the required program; the LED light will scroll on the various program icons (1-6) and, when the required program is reached, press the key (I) to confirm.
- Confirm (OK) function: press this key to confirm the performed action requested during the appliance operation.

M Program icons

Press this key (L) to select among the following programs:

- classic cheese with rennet (40°C)
- quick cheese (90°C)
- vegan cheese and for intolerant persons (90°C)
- mozzarella (90°)
- classic yoghurt (40°C)
- Greek yoghurt (40°C)

The blinking LED light will scroll on the various program icons. Once reached the required program, press the key (I) to confirm; the light will become steady.

NOTE:

For the detailed explanation of the required program, refer to the cookbook supplied in the package.

N Icons of actions to be carried out

During the preparation of a recipe, the appliance will request some actions to be executed by means of the LED light in correspondence of the requested action:

- addition of renneting element or similar
- curd (fig. 3)
- removal of basket and draining (fig. 4)
- manual action (ex. mozzarella pulling)
- addition of ingredients (as walnuts/herbs)
- program end / stand-by

Once reached the required action, press the key (L) to confirm and continue operation.

WARNING:

Follow the doses indicated in the cookbook. Never exceed the MAX level indicated on the basket. Never stay under the MIN level indicated on the basket.

It is possible to use the yoghurt container (G) with the related lid (F) to press the cheese after its preparation: fill the container (G) with water, put the lid (F) and position it on the cheese, according to the recipe selected (Fig. 5).

During execution of programs 2 and 3, the basket might move slightly in the appliance owing to the temperature near boiling of milk.

During the preparation of the "mozzarella" recipe, do not spill the waste liquids when the appliance is plugged in, but use the apposite tools for emptying the basket, as a ladle. Then pour water for pulling into the appliance basket using a jug/doser to prevent its coming out

CLEANING AND MAINTENANCE

WARNING: To extend the appliance working life, never put its parts into the dishwasher.

Wash the baskets, the lid and the spatula in soapy warm water. Then dry perfectly. Clean the inner part of the appliance body with a non-abrasive damp sponge or a cloth. Store the appliance by stacking all the attachments into the appliance itself.

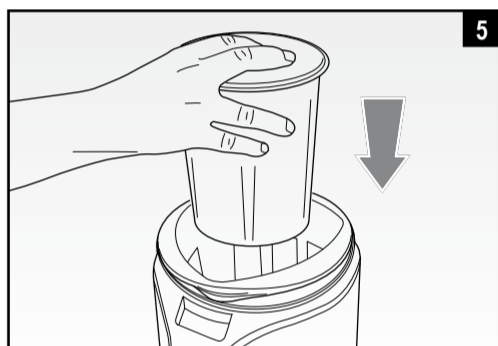
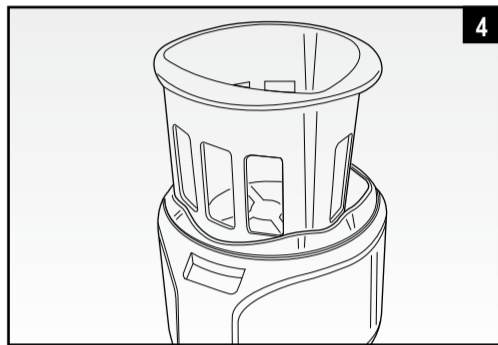
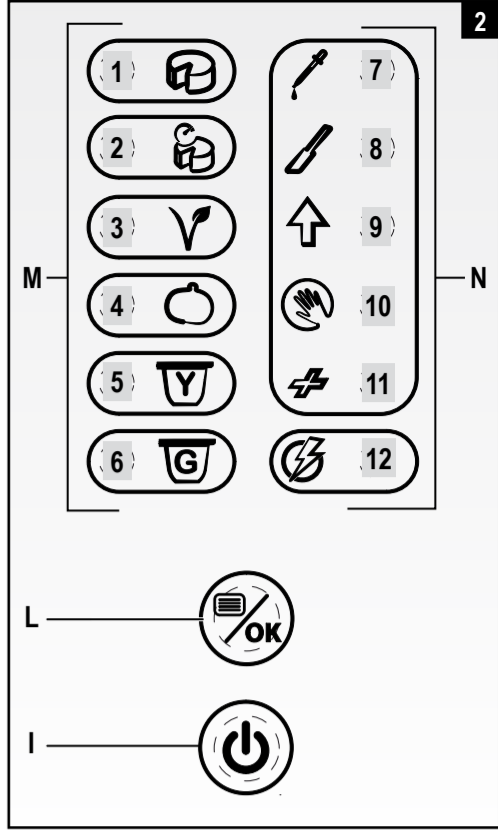
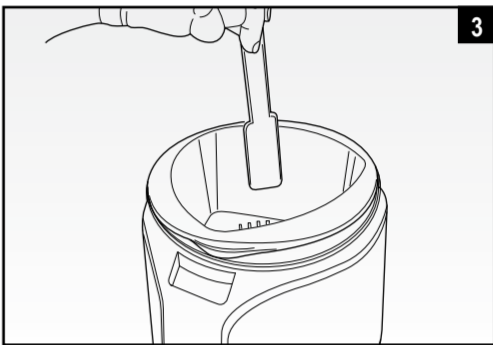
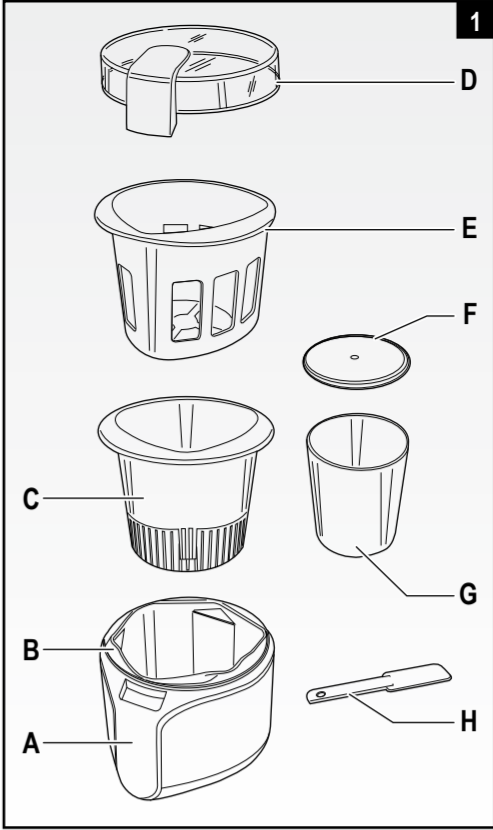
FR

AVERTISSEMENTS IMPORTANTES

LIRE CES INSTRUCTIONS AVANT L'EMPLOI

Lors de l'utilisation d'appareils électriques, il est nécessaire de prendre les précautions suivantes:

- Vérifiez que le voltage électrique de l'appareil corresponde à celui de votre réseau électrique.
- Ne laissez jamais l'appareil sans surveillance lorsqu'il est branché au réseau électrique; débranchez-le après chaque utilisation.
- Ne placez pas l'appareil au dessus ou près de sources de chaleur.
- Lors de son utilisation, placez l'appareil sur une surface horizontale et stable.
- N'exposez jamais l'appareil aux agents atmosphériques externes (pluie, soleil, etc.).
- Veillez à ce que le câble électrique n'entre jamais en contact avec des surfaces chaudes.
- Cet appareil peut être utilisé par des enfants âgés ou majeurs de 8 ans. Les personnes présentant des capacités physiques, sensorielles ou mentales réduites ou dépourvues d'expérience et de connaissance de l'appareil, ou n'ayant pas reçu les instructions nécessaires devront utiliser l'appareil sous la surveillance d'une personne responsable de leur sécurité ou devront être correctement instruites sur les modalités d'emploi en toute sécurité de cet appareil et sur les risques liés à son utilisation. Il est interdit aux enfants de jouer avec l'appareil. Les opérations de nettoyage et d'entretien doivent être effectuées par des enfants âgés de plus de 8 ans et, dans tous les cas, sous la surveillance d'un adulte.
- Garder l'appareil et son cordon d'alimentation loin de la portée des enfants âgés de moins de 8 ans.
- Ne pas plonger le corps du produit, la fiche ni le câble électrique dans l'eau ou autres liquides, et utiliser toujours un chiffon humide pour les nettoyer.
- Même lorsque l'appareil n'est pas en marche, débrancher la fiche de la prise de courant électrique avant d'installer ou de défaire les simples parties ou avant de procéder au nettoyage.
- Vérifier d'avoir toujours les mains sèches avant d'utiliser ou de régler les interrupteurs placés sur l'appareil ou avant de manipuler la fiche et les connexions électriques.
- Positionner l'appareil à une distance d'au moins 8 cm des autres objets afin de garantir toujours une dispersion optimale de la chaleur.
- Avant d'allumer l'appareil, vérifier qu'il soit parfaitement assemblé.
- Après avoir préparé le fromage/aliment, conserver au frigidaire et consommer avant la date indiquée dans la recette.
- Pendant la préparation, garder le couvercle sur l'appareil, sauf indication contraire mentionnée dans la recette.
- Ne jamais faire fonctionner l'appareil à vide.
- Les outils ou les objets coupants et métalliques ne doivent pas être utilisés à l'intérieur de l'appareil ou des paniers. Ces objets peuvent endommager l'appareil.



- ATTENTION : Effectuer l'opération de filage de la mozzarella uniquement avec l'ustensile prévu à cet effet, car l'eau est à une température de 90°C.

- Cet appareil a été conçu pour un usage domestique et pour des applications similaires, telles que :

- zone cuisine pour les employés des magasins, des bureaux et des autres ambiances professionnelles;
 - pour l'usage de la part des clients des hôtels, motels et autres structures d'accueil ;
 - chambres d'hôtes ;
 - restauration et activités similaires sans commerce de détail.
- Pour débrancher l'appareil, saisir directement la fiche en la débranchant de la prise murale. Ne tirez jamais sur le câble d'alimentation.
 - Ne pas utiliser l'appareil si le cordon électrique ou la fiche sont endommagés ou si l'appareil est defectueux; toutes les réparations, y compris la substitution du cordon d'alimentation, doivent être effectuées exclusivement par le centre de service après-vente Ariete ou par des techniciens agréés Ariete, de façon à prévenir tout risque de danger.
 - En cas d'utilisation de rallonges électriques, ces dernières doivent être appropriées à la puissance de l'appareil afin d'éviter tout risque pour l'opérateur et pour la sécurité du lieu de travail. Les rallonges non appropriées peuvent provoquer des anomalies de fonctionnement.
 - Ne laissez jamais pendre le cordon là où il pourrait être tiré par un enfant.
 - Pour ne pas compromettre la sécurité de l'appareil, utiliser uniquement des pièces de rechange et des accessoires originaux, approuvés par le constructeur.
 - Cet appareil est conforme aux directives 2014/35/EU et EMC 2014/30/EU, et au règlement (EC) N. 1935/2004 du 27/10/2004 concernant les matériaux

Internet: www.ariete.net

E-Mail: info@ariete.it

50013 Campi Bisenzio, FI - Italy Via San Quirico, 300 Divisione Commerciali Ariete Di Lonighi Appliances Srl

Ariete

Numero Verde 800608008

DESCRIZIONE PANNELLO DI MANDOS (Fig. 2) El panel de mandos está compuesto por iconos y botones. Cada icono posee un led interno que se ilumina cuando se selecciona a través de las teclas de referencia:

I Tecla Inicio / Interrupción de PROGRAMA Pulsar esta tecla para confirmar la selección del programa e iniciarlo. Manteniendo pulsada la tecla por 3 segundos durante el funcionamiento, es posible interrumpir el programa seleccionado.

L Tecla Menú/Confirmación (OK) La tecla Menú/Confirmación (OK) tiene dos funciones: 1) Función Menú: pulsar esta tecla para elegir el programa deseado: la luz de led se desplazará por los diferentes iconos de los programas (1-6) y, al llegar al programa deseado, pulsar la tecla (I) para confirmar. 2) Función Confirmación (OK): pulsar esta tecla para confirmar que se ha ejecutado la acción solicitada durante el funcionamiento del aparato.

M Iconos programas Pulsando la tecla (L) es posible elegir entre los siguientes programas:

- queso clásico con cuajo (40°C)
- queso rápido (90°C)
- queso vegano y para intolerantes (90°C)
- mozzarella (90°)
- yogur clásico (40°C)
- yogur griego (40°C)

La luz de led se desplazará, parpadeando, por los diferentes iconos de los programas. Al llegar al programa deseado, pulsar la tecla (I) para confirmar; la luz de led se volverá fija. **NOTA:**

Para la explicación detallada del programa deseado, consultar el recetario incluido en el paquete.

N Iconos de acciones a ejecutar Durante la realización de una receta, el aparato solicitará ejecutar algunas acciones mediante el encendido de la luz de led que corresponde a la acción requerida:

- añadir cuajo o similar
- cuajada (fig. 3)
- extracción cesta y escurrido (fig. 4)
- acción manual (por ejemplo, hilado mozzarella)
- añadir ingredientes (p.ej. nueces/hierbas)
- final del programa I stand-by

Una vez realizada la acción solicitada, pulsar la tecla (L) para confirmar y continuar con el funcionamiento. **ATENCIÓN:**

Seguir las dosis indicadas en el recetario. No superar el nivel MAX indicado en la cesta. No quedarse por debajo del nivel MIN indicado en la cesta.

Es posible utilizar el recipiente del yogur (G) con su correspondiente tapa (F) para prensar el queso después de su preparación: llenar el recipiente (G) con agua, poner la tapa (F) y colocarla sobre el queso, dependiendo de la receta elegida (Fig. 5).

Durante la ejecución de los programas 2 y 3, la cesta podría moverse ligeramente en el interior del aparato a causa de la temperatura cercana al punto de ebullición de la leche.

Durante la preparación de la receta "mozzarella", no verter los líquidos de desecho con el enchufe conectado, sino que se deberán utilizar los utensilios adecuados para vaciar la cesta, (por ejemplo, un cucharón). Posteriormente, verter el agua para el hilado en la cesta del aparato con una jarra/dosificador para evitar que se derrame

LIMPIEZA Y MANTENIMIENTO **ATENCIÓN: Para prolongar la vida del aparato, no lavar sus componentes en el lavavajillas.** Lavar las cestas, la tapa y la espátula en agua tibia jabonosa. A continuación, secar perfectamente. Limpiar el interior del cuerpo del aparato con una esponja húmeda no abrasiva o con un trapo. Guardar el aparato apilando todos los accesorios en su interior.



Macchina per formaggio
Cheese maker
Machine à fromage
Maschine für die Käseherstellung
Máquina para queso

con el pertinente utensilio ya que el agua está a una temperatura de 90 °C.

19. Este aparato está diseñado para uso doméstico y para aplicaciones similares, como:

- zona de cocina para el personal de tiendas, oficinas y otros entornos laborales;
- para su uso por parte de clientes de hoteles, moteles y otros tipos de viviendas;
- bed and breakfast;
- catering y actividades similares sin comercio al por menor.

20. Para desconchufar, coger directamente el enchufe y desconectarlo de la toma de la pared. No desconchufar estirando del cable.

21. No usar el aparato si el cable eléctrico o el enchufe estuvieran dañados o si el mismo aparato resultara defectuoso; todas las reparaciones, incluida la sustitución del cable de alimentación, se tienen que efectuar sólo por el centro de asistencia Ariete o por técnicos autorizados Ariete, para prevenir cualquier riesgo.

22. En caso de empleo de prolongaciones eléctricas, éstas últimas tienen que ser adecuadas a la potencia del aparato, para evitar peligros al operador y para la seguridad del ambiente donde se trabaja. Las prolongaciones no adecuadas pueden provocar anomalías de funcionamiento.


23. No dejar el cable colgando en un lugar donde lo pudiera coger un niño.

24. Para no poner en peligro la seguridad del aparato, utilizar sólo partes de recambio y accesorios originales, aprobados por el fabricante.

25. Este aparato cumple con la directiva 2014/35/EU y EMC 2014/30/EU, y el reglamento (EC) N° 1935/2004 del 27/10/2004 sobre materiales en contacto con alimentos.

26. Eventuales modificaciones a este producto, no autorizadas expresamente por el fabricante pueden comportar el vencimiento de la seguridad y de la garantía de su empleo por parte del usuario.

27. Cuando decida deshacerse de este aparato, aconsejamos inhabilitarlo cortando el cable de alimentación. Se recomienda además hacer inocuas aquellas partes del aparato que pudieran constituir un peligro, especialmente para los niños que podrían utilizar el aparato para sus juegos.
28. Los elementos del embalaje no se tienen que dejar al alcance de los niños ya que constituyen fuentes potenciales de peligro.

29.  Para la correcta eliminación del producto según la Directiva Europea 2012/19/EU se ruega leer el correspondiente documento anexo al producto.

GUARDAR ESTAS INSTRUCCIONES

DESCRIPCIÓN DEL APARATO (Fig. 1)

A Panel de mandos
B Cuerpo del aparato
C Cesta queso
D Tapa
E Cesta yogur griego
F Tapa recipiente yogur
G Recipiente yogur
H Espátula

ES

ADVERTENCIAS IMPORTANTES

LEER ESTAS INSTRUCCIONES ANTES DEL EMPLEO

Cuando se usan aparatos eléctricos es necesario tomar algunas precauciones, entre las cuales:

- Cerciorarse que el voltaje eléctrico del aparato corresponda al de vuestra red eléctrica.
- No dejar el aparato sin vigilar cuando esté conectado a la red eléctrica; desconectarlo después de cada empleo.
- No colocar el aparato sobre o en proximidad de fuentes de calor.
- Durante el uso situar el aparato sobre una superficie horizontal estable.
- No dejar el aparato expuesto a agentes atmosféricos (lluvia, sol, etc.).
- Controlar que el cable eléctrico no toque superficies calientes.
- Este aparato lo pueden usar niños a partir de 8 años; las personas con capacidades físicas, sensoriales o mentales reducidas o sin experiencia y conocimiento del aparato o bien a las que no se hayan dado instrucciones relativas al empleo tendrán que someterse a la supervisión por parte de una persona responsable de su seguridad o bien tendrán que ser instruídas de manera adecuada sobre cómo usar dicho aparato con seguridad y sobre los riesgos derivados del uso del mismo. A los niños está prohibido jugar con el aparato. Las operaciones de limpieza y de mantenimiento no se pueden efectuar por niños a no ser que tengan más de 8 años y en cualquier caso bajo vigilancia de un adulto.

8. Mantener el aparato y su cable fuera del alcance de niños de edad inferior a 8 años.
9. No sumergir nunca el cuerpo del producto, el enchufe y el cable eléctrico en el agua o en otros líquidos, usar un paño húmedo para limpiarlos.
10. Incluso cuando el aparato no esté en marcha, hay que desconectar el enchufe de la toma de corriente eléctrica antes de acoplar o quitar las partes individuales o antes de efectuar la limpieza.
11. Asegurarse de tener siempre las manos bien secas antes de utilizar o de regular los interruptores situados en el aparato o antes de tocar el enchufe y las conexiones de alimentación.
12. Colocar el aparato como mínimo a 8 cm de distancia de otros objetos, para permitir siempre una buena dispersión de calor.

13. Antes de encender el aparato, asegurarse de que esté perfectamente montado.
14. Una vez preparado el queso/alimento, conservar en la nevera y consumir antes de la fecha indicada en la receta.

15. Durante la preparación, dejar la tapa colocada sobre el aparato, salvo si la receta indica lo contrario.
16. No accionar el aparato vacío.
17. No deben utilizarse utensilios u objetos cortantes ni de metal en el interior del aparato o de las cestas. Dichos objetos podrían dañar el aparato.

18. ATENCIÓN: Ejecutar la operación de hilado de la mozzarella exclusivamente

ANLEITUNG AUFBEWAHREN

BESCHREIBUNG DES GERÄTES (Abb. 1)

A Bedienfeld
B Gehäuse des Gerätes
C Käsekorb
D Deckel
E Griechischer Joghurtkorb
F Joghurtbehälterdeckel
G Joghurtbehälter
H Spachtel

BESCHREIBUNG DES BEDIENFELDES (Abb. 2)

Das Bedienfeld besteht aus Symbolen und Schallfächchen. Jedes Symbol verfügt über eine interne LED, die bei Auswahl durch die entsprechenden Tasten aufleuchtet:

I Taste Programmstart / -stop Drücken Sie diese Taste, um die Auswahl des Programms zu bestätigen und zu starten. Wenn Sie diese Taste während des Betriebs 3 Sekunden lang kontinuierlich drücken, können Sie das ausgewählte Programm unterbrechen.

L Menü-/Bestätigungstaste (OK) Die Menü-/Bestätigungstaste (OK) hat zwei Funktionen: 1) Menüfunktion: Drücken Sie diese Taste, um das gewünschte Programm auszuwählen: Die LED-Leuchte bewegt sich über die verschiedenen Programmsymbole (1-6) und drücken Sie, sobald Sie das gewünschte Programm erreicht haben, die Taste (I) zum Bestätigen. 2) Bestätigungsfunktion (OK): Drücken Sie diese Taste, um die während des Betriebs des Gerätes erforderliche Aktion zu bestätigen.

M Programm-Symbole Drücken Sie die Taste (L), um aus den folgenden Programmen auszuwählen:

- Klassischer Käse mit Lab (40°C)
- Schneller Käse (90°C)
- Käse für Veganer und für Allergiker (90°C)
- Mozzarella (90°)
- Klassischer Joghurt (40°C)
- Griechischer Joghurt (40°C)

Die LED-Leuchte blinkt an den verschiedenen Programmsymbolen. Wenn Sie das gewünschte Programm erreicht haben, drücken Sie die Taste (I) zur Bestätigung; das LED-Licht leuchtet konstant.

HINWEIS:

Eine detaillierte Erklärung des gewünschten Programms finden Sie in dem im Lieferumfang enthaltenen Kochbuch.

N Symbole zu ergreifende Maßnahmen Während der Ausführung eines Rezeptes benötigt die Vorrichtung einige Maßnahmen, die ausgeführt werden müssen, was durch die LED-Leuchte entsprechend der erforderlichen Maßnahmen angezeigt wird:

- Hinzufügen Von Labferment oder dergleichen
- Quark (Abb. 3)
- Entnahme des Korbes und Abtropfen (Abb. 4)
- Manuelle Maßnahmen (z.B. Ziehen der Mozzarella)
- Zugabe von Zutaten (wie Nüsse/Kräuter)
- Programmende/Standby

Sobald die gewünschte Aktion ausgeführt wurde, drücken Sie die Taste (L), um den Vorgang zu bestätigen und fortzusetzen.

ACHTUNG: ***Beachten Sie die im Kochbuch angegebenen Dosen. Überschreiten Sie nicht den im Korb angegebenen MAX-Wert. Unterschreiten Sie nicht den im Korb angegebenen MIN-Wert.***

Es ist möglich, den Joghurtbehälter (G) mit entsprechendem Deckel (F) zu verwenden, um den Käse nach der Zubereitung zu pressen: Füllen Sie den Behälter (G) mit Wasser, setzen Sie den Deckel (F) auf und legen Sie ihn, je nach gewählter Rezeptur, auf den Käse (Abb. 5).

Während der Ausführung der Programme 2 und 3 kann sich der Korb aufgrund der Temperatur nahe dem Siedepunkt der Milch leicht innerhalb des Gerätes bewegen.

Bei der Zubereitung der Rezeptur „Mozzarella“ dürfen Sie die Flüssigkeiten nicht mit eingestecktem Stecker wegschütten, sondern verwenden Sie spezielle Werkzeuge zum Entleeren des Korbes (z.B. eine Schöpfkelle). Gießen Sie dann das Wasser für den Ziehprozess mit einer Karaffe/Messbecher in den Korb des Gerätes, um zu verhindern, dass es überläuft.

REINIGUNG UND WARTUNG **ACHTUNG: Um die Lebensdauer des Gerätes zu verlängern, sollten Sie seine Teile nicht in der Spülmaschine reinigen.**

Waschen Sie die Körbe, den Deckel und den Spachtel in warmer Seifenlauge. Anschließend gründlich trocknen. Reinigen Sie die Innenseite des Gerätegehäuses mit einem nicht abrasiven, feuchten Schwamm oder einem Tuch. Lagern Sie das Gerät, indem Sie alle Zubehöerteile im Inneren des Geräts aufbewahren.

den Deckel auf dem Gerät, sofern in der Rezeptur nichts anderes angegeb-

en ist.
16. Betreiben Sie das Gerät nicht in leerem Zustand.

17. Metallische und scharfe Werkzeuge oder Gegenstände dürfen nicht im Inneren des Gerätes oder der Körbe verwendet werden. Solche Gegenstände können die Maschine beschädigen.

18. ACHTUNG: Führen Sie den Mozzarella-Ziehvorgang nur mit einem Spezialwerkzeug durch, da das Wasser eine Temperatur von 90°C aufweist.

19. Dieses Gerät ist für den Hausgebrauch und ähnliche Anwendungen konzipiert, wie z.B.:

- Küchenbereich für das Personal in Geschäften, Büros und anderen Arbeitsumgebungen;
- für die Nutzung durch Kunden in Hotels, Motels und anderen Unterkünften;
- Bed & Breakfast;
- Gastronomie und ähnliche Tätigkeiten, ausgenommen dem Einzelhandel.

20. Direkt am Stecker ziehen, um diesen aus der Wandsteckdose zu führen. Niemals am Kabel ziehen.

21. Das Gerät nicht verwenden, falls das Kabel oder der Stecker beschädigt sind oder das Gerät selbst defekt ist. Um jedes Risiko zu vermeiden dürfen Reparaturen jeglicher Art, einschließlich des Austauschs des Stromkabels, nur vom Ariete- Kundendienst bzw. von Ariete zugelassenen Fachleuten ausgeführt werden.

22. Bei Verwendung von Verlängerungskabeln müssen diese für die Leistung des Geräts geeignet sein, um Gefahren für den Benutzer und die Sicherheit der Umgebung zu vermeiden, in der gearbeitet wird. Nicht geeignete Verlängerungskabel können zu Funktionsstörungen führen.

23. Das Kabel nicht an Stellen überhängen lassen, wo es von Kindern gepackt werden könnte.


24. Verwenden Sie ausschließlich originale, vom Hersteller genehmigte Ersatz- und Zubehörteile, um die Sicherheit Ihres Geräts nicht zu beeinträchtigen.

25. Dieses Gerät ist konform mit den Richtlinien 2014/35/EU und EMC 2014/30/EU, sowie mit der EG-Verordnung Nr. 1935/2004 vom 27.10.2004 bezüglich der Materialien, die mit Lebensmitteln in Berührung kommen.

26. Eventuelle Abänderungen an diesem Produkt, die nicht ausdrücklich vom Hersteller genehmigt wurden, können die Sicherheit und Garantie seines Einsatzes durch den Bediener aufheben.

27. Falls dieses Gerät entsorgt werden soll, ist sein Stromkabel abzuschneiden, so dass es nicht mehr funktionstüchtig ist. Darüber hinaus sind all die Geräteteile unschädlich zu machen, die vor allem für Kinder, die das Gerät als Spielzeug verwenden könnten, eine Gefahr darstellen.

28. Die Verpackungsteile nicht in Reichweite von Kindern lassen. Sie stellen eine potentielle Gefahr dar.


29.  Zur korrekten Entsorgung des Produkts gemäß Europa-Richtlinie 2012/19/EU bitte das beiliegende Informationsblatt lesen.

et objets destinés à entrer en contact avec les denrées alimentaires.

26. Toute modification du produit, non autorisé expressément par le producteur, peut comporter la réduction de la sécurité et de la déchéance de la garantie.

27. Si vous décidez de vous défaire de cet appareil, il est fortement recommandé de le rendre inutilisable en éliminant le câble d'alimentation électrique. Nous conseillons en outre d'exclure toute partie de l'appareil pouvant constituer une source de danger, en particulier pour les enfants qui peuvent se servir de l'appareil pour jouer.

28. Ne laissez pas les parties de l'emballage à la portée des enfants car elles constituent une source potentielle de danger.

29.  Pour l'élimination correcte du produit aux termes de la Directive Européenne 2012/19/EU, nous vous prions de lire le feuillet qui accompagne le produit.

CONSERVEZ SOIGNEUSEMENT CES INSTRUCTIONS

DESCRIPTION DE L'APPAREIL (Fig. 1)

A Panneau de commandes
B Corps de l'appareil
C Panier de fromage
D Couvercle
E Panier yaourt grec
F Couvercle récipient yaourt
G Récipient yaourt
H Spatule

DESCRIPTION PANNEAU DE COMMANDE (Fig. 2)

Le panneau de commande est composé d'icônes et de boutons.

Chaque icône présente une led interne qui s'allume quand l'icône est sélectionnée à travers les touches de référence:

I Touche Démarrage /Interruption du programme Appuyer sur cette touche pour confirmer le choix du programme et le démarrer. En maintenant la pression sur cette touche pendant 3 secondes pendant le fonctionnement, il est possible d'interrompre le programme choisi.

L Touche Menu/Confirmer (OK) La touche Menu/Confirmer (OK) a deux fonctions : 1) Fonction Menu : appuyer sur cette touche pour choisir le programme désiré : la lumière à led circulera sur les différents symboles des programmes (1-6) et, une fois sur le programme désiré, appuyer sur la touche (I) pour confirmer. 2) Fonction de confirmation (OK): appuyez sur cette touche pour confirmer l'action requise pendant le fonctionnement de l'appareil.

M Icônes programmes En appuyant sur la touche (L) il est possible de choisir parmi les programmes suivants:

- fromage classique avec présure (40°C)
- fromage rapide (90°C)
- fromage vegan et pour intolerances alimentaires (90°C)
- mozzarella (90°)
- yaourt classique (40°C)
- yaourt grec (40°C)

La lumière à led court, en clignotant, sur les différentes icônes des programmes. Une fois le programme désiré atteint, appuyer sur la touche (I) pour confirmer ; la lumière à led devient fixe.

NOTE :

Pour une explication plus détaillée du programme désiré, se référer au livre de recettes contenu dans l'emballage.

N Icônes actions à accomplir Pendant l'exécution d'une recette, l'appareil demande certaines actions à effectuer au moyen de l'éclairage des leds en correspondance de l'action requise:

- ajouter présure ou similaire
- présure (fig. 3)
- extraction panier et coulage (fig. 4)
- action manuelle (par exemple filage de la mozzarella)
- ajouter ingrédients (ex. noisettes, fines herbes)
- fin du programme I stand-by

L'action requise une fois effectuée, appuyer sur la touche (L) pour confirmer et continuer le processus.

ATTENTION: ***Respecter les doses indiquées dans le livre des recettes. Ne jamais dépasser le niveau MAX indiqué sur la préparation. Et ne pas rester sous le niveau MIN indiqué sur le panier.***

Il est possible d'utiliser le récipient à yaourt (G) avec son couvercle (F) pour presser le fromage après sa préparation : remplir le récipient (G) avec de l'eau, mettre le couvercle (F), et le positionner sur le fromage, selon la recette choisie (Fig. 5).

Pendant l'exécution des programmes 2 et 3, il est possible que le panier bouge légèrement à l'intérieur de l'appareil à cause de la température proche du point d'ébullition du lait.

9
10
11
12
13
14
15

Pendant la préparation de la recette « mozzarella », ne pas répandre de liquide en excès tant que l'appareil est sous tension, mais utiliser des ustensiles adéquats pour vider le panier (par exemple une louche). Ensuite, ajouter l'eau pour le filage dans le panier de l'appareil avec un broc/ récipient pour éviter qu'elle ne se répande au dehors.

NETTOYAGE ET ENTRETIEN **ATTENTION: Pour prolonger la vie de l'appareil, ne lavez pas ses composants au lave-vaisselle.** Laver les paniers, le couvercle et la spatule avec de l'eau tiède et du savon. Puis essuyer parfaitement. Nettoyer l'intérieur du corps de l'appareil à l'aide d'une éponge humide non abrasive ou avec un chiffon. Ranger l'appareil en empilant tous ses accessoires à l'intérieur de l'appareil.

DE

WICHTIGE HINWEISE

VOR GEBRAUCH BITTE DIESE ANLEITUNG LESEN

Beim Gebrauch von Elektrogeräten sind einige Vorsichtsmaßnahmen zu treffen:

1. Vergewissern Sie sich, dass die Netzspannung mit der Gerätespannung übereinstimmt.
2. Das am Stromnetz angeschlossene Gerät niemals unbeaufsichtigt lassen; die Stromzuführung des Geräts nach jedem Gebrauch unterbrechen.
3. Gerät nicht auf oder an Wärmequellen abstellen.
4. Gerät beim Gebrauch auf eine waagerechte und solide Fläche stellen.
5. Gerät keinen Witterungseinflüssen (Regen, Sonne, usw.) aussetzen.
6. Das Stromkabel darf nicht mit heißen Flächen in Berührung kommen.
7. Dieses Gerät darf von Kindern ab 8 Jahren benutzt werden. Personen mit eingeschränkten körperlichen, sensoriiellen oder geistigen Fähigkeiten bzw. ohne Erfahrung und Kenntnis des Geräts dürfen es nur unter Aufsicht einer für ihre Sicherheit verantwortlichen Person verwenden oder sie müssen in den sicheren Gebrauch des Geräts eingewiesen und über die Risiken informiert werden, die damit verbunden sind. Reinigung und Instandhaltung dürfen nicht von Kindern unter 8 Jahren ausgeführt werden, und auch dann nur unter Aufsicht eines Erwachsenen.

8. Das Gerät und sein Kabel aus der Reichweite von Kindern unter 8 Jahren fernhalten.
9. Das Gehäuse, den Stecker und das Stromkabel des Geräts keinesfalls in Wasser oder sonstige Flüssigkeiten tauchen. Verwenden Sie zur Reinigung ein feuchtes Tuch.

10. Auch wenn das Gerät nicht in Betrieb ist, ziehen sie den Netzstecker aus der Dose, bevor Sie die einzelnen Teile einsetzen oder die Reinigung vornehmen.

11. Vergewissern Sie sich immer, dass Ihre Hände trocken sind, bevor Sie die Schalter am Gerät benutzen oder einstellen, oder bevor Sie den Stecker und die Versorgungsanschlüsse berühren.

12. Stellen Sie das Gerät mindestens 8 cm von anderen Gegenständen entfernt auf, damit eine optimale Wärmeabfuhr gewährleistet ist.

13. Bevor Sie das Gerät einschalten, vergewissern Sie sich, dass es einwandfrei montiert ist.
14. Sobald der Käse/Produkt zubereitet ist, im Kühlschrank aufbewahren und bis zu dem im Rezept angegebenen Datum konsumieren.
15. Halten Sie während der Zubereitung

9
10
11
12
13
14
15

CE
615