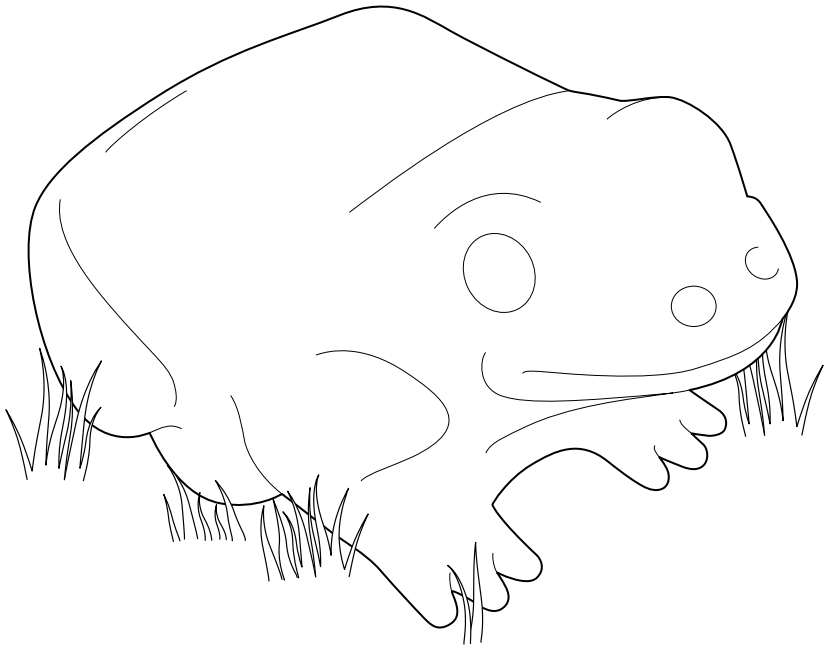


# Solar-Leuchte Frosch



## Liebe Kundin, lieber Kunde!

Ihre neue Solar-Leuchte sorgt für stimmungsvolles Licht.

Sobald es dunkel wird, schalten sich die LEDs in der Leuchte automatisch ein und bei ausreichender Helligkeit am nächsten Morgen wieder aus.

In der Leuchte ist ein Akkupack verbaut, der die vom integrierten Solarmodul aufgefangene und in Strom umgewandelte Energie speichert. So leuchtet die Leuchte auch nach längeren Schlechtwetter-Phasen.

Wir wünschen Ihnen viel Freude mit diesem Artikel.

## Ihr Tchibo Team



[www.tchibo.de/anleitungen](http://www.tchibo.de/anleitungen)

---

## Sicherheitshinweise

Lesen Sie aufmerksam die Sicherheitshinweise und benutzen Sie den Artikel nur wie in dieser Anleitung beschrieben, damit es nicht versehentlich zu Verletzungen oder Schäden kommt. Bei Weitergabe des Artikels ist auch diese Anleitung mitzugeben.

### Verwendungszweck

Die Solar-Leuchte dient zur Dekoration und nicht zur Außen- oder Raumbeleuchtung. Sie ist für die ständige Verwendung im Außenbereich geeignet. Sie ist für den privaten Gebrauch konzipiert und für gewerbliche Zwecke nicht geeignet.

### GEFAHR für Kinder

- Kinder erkennen nicht die Gefahren, die bei unsachgemäßem Umgang mit Elektrogeräten entstehen können. Halten Sie Kinder daher von dem Artikel fern.

- Halten Sie Kinder von verschluckbaren Kleinteilen (z.B. Schrauben) und Verpackungsmaterial fern. Es besteht u.a. Erstickungsgefahr!

### WARNUNG vor Verletzungen

- Nehmen Sie den Artikel nicht auseinander. Nehmen Sie keine Veränderungen am Artikel vor. Durch unsachgemäße Reparaturen können erhebliche Gefahren für den Benutzer entstehen. Lassen Sie Reparaturen am Gerät nur in einer Fachwerkstatt bzw. durch unseren Kundenservice durchführen.


## VORSICHT - Sachschäden

- Die Solar-Leuchte ist für den Innenbereich sowie für den Außenbereich geeignet und entspricht der Schutzart IPX4. Dies bedeutet Schutz vor Spritzwasser wie z.B. Regen. Tauchen Sie die Leuchte jedoch nicht in Wasser ein.
- Platzieren Sie die Leuchte nicht in Senken oder Vertiefungen, in denen sich Pfützen bilden können.
- Halten Sie die Öffnungen auf der Unterseite immer frei, damit ggf. Regen- bzw. Kondenswasser abfließen kann.
- Wenn Sie die Leuchte im Außenbereich aufstellen, holen Sie sie ins Haus, wenn Sturm droht.
- Das Solarmodul befindet sich im Inneren der Leuchte. Bekleben, verdecken oder bemalen Sie die Leuchte nicht.
- Verwenden Sie zum Reinigen keine scharfen Chemikalien, aggressive oder scheuernde Reinigungsmittel.
- Aufgrund ihrer extrem langen Lebensdauer ist ein Wechseln der LEDs nicht erforderlich. Sie können und dürfen nicht gewechselt werden.
- Wenn Sie die Leuchte in der Wohnung aufstellen: Es kann nicht völlig ausgeschlossen werden, dass manche Lacke, Kunststoffe oder Möbelpflegemittel das Material der rutschhemmenden Füße angreifen und aufweichen. Um unliebsame Spuren auf den Möbeln zu vermeiden, legen Sie deshalb ggf. eine rutschfeste Unterlage unter den Artikel.
- Die Solar-Leuchte ist für den Außenbereich bis ca. -10 °C geeignet. Bewahren Sie sie bei noch kälteren Temperaturen im Haus auf. Sie kann sonst beschädigt werden.

*korrekt?*

---

## Technische Daten

Modell:	604 874
Solarmodul:	5 V, 1,5 W
Akku:	3 x 1,2 V NiMH, 3,6 V / 1000 mAh
Spritzwasserschutz:	IPX4
Schutzklasse:	III 
Leuchtmittel:	11 LEDs
Umgebungstemperatur:	-10 bis +40 °C

Made exclusively for:  
Tchibo GmbH, Überseering 18,  
22297 Hamburg, Germany,  
[www.tchibo.de](http://www.tchibo.de)

Im Zuge von Produktverbesserungen behalten wir uns technische und optische Veränderungen am Artikel vor.



# Gebrauch

## Auspacken

- ▷ Nehmen Sie den Artikel vorsichtig aus der Verpackung und entfernen Sie sämtliches Verpackungsmaterial.

## Reinigen

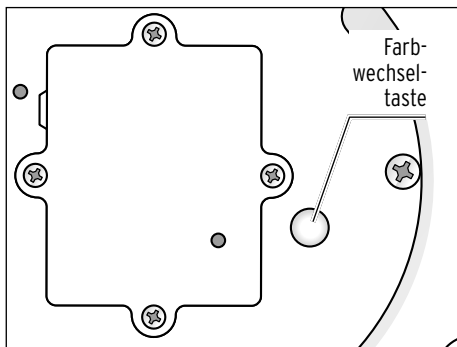
### **VORSICHT** - Sachschaden

Verwenden Sie zum Reinigen keine scharfen Chemikalien, aggressive oder scheuernde Reinigungsmittel.

- ▷ Wischen Sie die Leuchte bei Bedarf mit einem leicht angefeuchteten Tuch ab.

## Leuchte ein- und ausschalten mit wechselndem Farbenspiel bzw. Dauerlicht

Farbwechsellaste und Akkufach befinden sich auf der Unterseite der Leuchte.



- ▷ Drücken Sie die Farbwechsellaste auf der Unterseite 1x, um die LEDs einzuschalten - die LEDs leuchten in wechselndem Farbenspiel.

Die Leuchte schaltet sich bei beginnender Dunkelheit ein und bei beginnender Helligkeit aus.

- ▷ Drücken Sie die Farbwechsellaste erneut, um zum Dauerlicht zu

wechseln - die Farbe des Dauerlichts entspricht der Farbe, die beim Drücken der Farbwechsellaste während des Farbenspiels geleuchtet hat.

- ▷ Drücken Sie die Farbwechsellaste ein weiteres Mal, um die LEDs auszuschalten.

Bei ausreichender Helligkeit wird der Akkupack weiterhin geladen.

**i** Die Solar-Leuchte wird ohne Erdspieße ausgeliefert und wird durch ein integriertes Gewicht gehalten.

## Ort zum Aufstellen wählen

Die Solar-Leuchte ist unabhängig von einer Stromquelle. Da sie jedoch auf Sonneneinstrahlung angewiesen ist, müssen Sie folgende Punkte bedenken und beachten:

- Stellen Sie die Solar-Leuchte an einem Ort auf, an dem das Solarmodul tagsüber möglichst lange direkter Sonnenbestrahlung ausgesetzt ist.
- Vermeiden Sie einen Ort, der vollständig oder weitgehend im Schatten liegt (Bäume, Dachfirst etc.). Platzieren Sie die Solar-Leuchte nicht auf der Nordseite eines Gebäudes. Dort herrscht tagsüber nicht genug Sonnenlicht.
- Nachts sollte die Leuchte nicht ständig von anderen Lichtquellen angestrahlt werden, z.B. durch einen starken Spot, der eine Garageneinfahrt beleuchtet, o.Ä. Bedenken Sie, dass sich viele Lichtquellen erst mitten in der Nacht zeit- oder bewegungsabhängig einschalten.

## Akkupack laden

- Der Akkupack kann nur geladen werden, wenn sich die Leuchte mit dem Solarmodul nach oben an einem sonnigen Ort befindet.
- Abhängig vom Wetter und der Sonnenstärke kann es einige Stunden dauern, bis das Solarmodul den Akkupack vollständig aufgeladen hat.
- Im Winter oder bei mehreren trüben Tagen hintereinander kann es vorkommen, dass der Akkupack nicht ausreichend geladen wird. Sie können dann wie folgt vorgehen:
  - a) Schalten Sie die Leuchte für einige Tage aus. Auch bei ausgeschalteten LEDs wird der Akkupack geladen.
  - b) Lassen Sie die Leuchte unter einer eingeschalteten Zimmerleuchte aufladen. Halten Sie den auf der Zimmerleuchte angegebenen Mindestabstand zu brennbaren Materialien ein. **Die Leuchte kann nicht unter einer Energiesparlampe oder einer Leuchtstoffröhre geladen werden.**

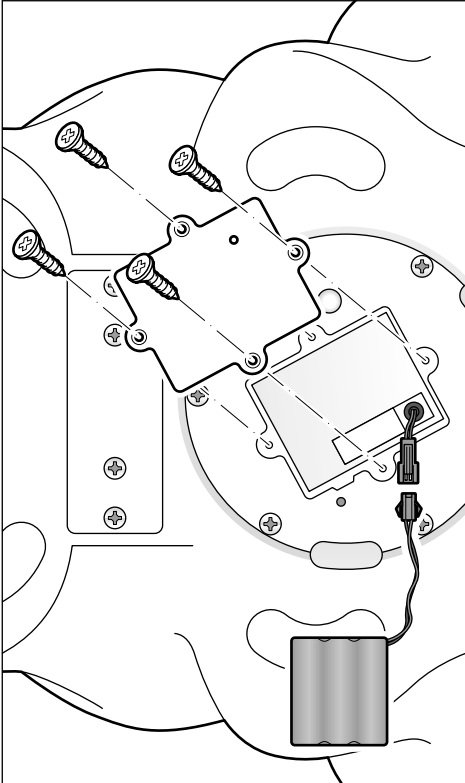
## Akkupack austauschen



### WARNUNG -

Verletzungsgefahr

Betreiben Sie die Solar-Leuchte nicht mit normalen Batterien, die nicht wiederaufladbar sind. Explosionsgefahr!



Der Akkupack ist für einen langen Betrieb ausgelegt. Bei einer langen Nutzungsdauer kann es jedoch erforderlich sein, den Akkupack zu wechseln.

Akkus unterliegen einem natürlichen Verschleiß und die Leistung kann nachlassen.

1. Lösen Sie die vier Schrauben der Akkufach-Abdeckung mit einem Kreuzschlitzschraubendreher.
2. Nehmen Sie die Akkufach-Abdeckung ab.
3. Drücken Sie die Rastnasen am Stecker des alten Akkupacks zusammen und ziehen Sie den Stecker ab. Nehmen Sie ggf. eine Flachzange zur Hilfe.
4. Stecken Sie den Stecker des neuen Akkupacks ein. Einen neuen Akkupack können Sie über unseren Kundenservice bestellen (siehe Kapitel „Garantie“).
5. Setzen Sie die Akkufach-Abdeckung wieder korrekt auf das Fach auf.
6. Schrauben Sie die vier Schrauben wieder fest.

## Störung / Abhilfe

---

Leuchte leuchtet nicht.	<ul style="list-style-type: none"><li>• Umgebung zu hell? Prüfen Sie, ob das Licht anderer Leuchtquellen (z.B. Straßenlaternen oder zeit- bzw. bewegungsgesteuerte Außenleuchten) auf die Leuchte fällt. Wechseln Sie ggf. den Ort.</li><li>• Akkupack vollständig geladen? Siehe Kapitel „Gebrauch“.</li></ul>
LEDs defekt.	<ul style="list-style-type: none"><li>• Die LEDs können nicht ausgetauscht werden.</li></ul>
Leuchte leuchtet nur schwach.	<ul style="list-style-type: none"><li>• Akkupack nicht vollständig geladen oder verschlissen; Leuchte für einige Tage ausschalten oder unter einer eingeschalteten Zimmerleuchte aufladen. Wenn sich keine Besserung einstellt, ggf. Akkupack austauschen. Siehe Kapitel „Akkupack austauschen“.</li></ul>
Die Leistung schwankt jahreszeitenabhängig.	<ul style="list-style-type: none"><li>• Das ist wetterbedingt und kein Fehler. Im Sommer sind die Wetterbedingungen am günstigsten, im Winter am ungünstigsten.</li></ul>

---

## Entsorgen

Der Artikel und seine Verpackung wurden aus wertvollen Materialien hergestellt, die wiederverwertet werden können. Dies verringert den Abfall und schont die Umwelt.

Entsorgen Sie die **Verpackung** sortenrein. Nutzen Sie dafür die örtlichen Möglichkeiten zum Sammeln von Papier, Pappe und Leichtverpackungen.



**Geräte**, die mit diesem Symbol gekennzeichnet sind, dürfen **nicht** mit dem Hausmüll entsorgt werden!

Sie sind gesetzlich dazu verpflichtet, Altgeräte getrennt vom Hausmüll zu entsorgen. Elektrogeräte enthalten gefährliche Stoffe. Diese können bei unsachgemäßer Lagerung und Entsorgung der Umwelt und Gesundheit schaden. Informationen zu Sammelstellen, die Altgeräte kostenlos entgegennehmen, erhalten Sie bei Ihrer Gemeinde- oder Stadtverwaltung.

Wir sind Mitglied des Rücknahmesystems take-e-back.

Weitere Informationen dazu finden Sie unter [www.tchibo.de/entsorgung](http://www.tchibo.de/entsorgung).



**Batterien und Akkus** gehören nicht in den Hausmüll!

Sie sind gesetzlich dazu verpflichtet, leere Batterien und Akkus bei einer Sammelstelle Ihrer Gemeinde- oder Stadtverwaltung oder beim batterievertreibenden Fachhandel abzugeben.

Defekte Leuchtmittel müssen einer umweltgerechten Entsorgung an einer Sammelstelle für Elektroschrott zugeführt werden.



## Garantie

Die Tchibo GmbH übernimmt **3 Jahre Garantie** ab Kaufdatum.

Tchibo GmbH, Überseering 18, 22297 Hamburg, Germany

**Innerhalb der Garantiezeit** beheben wir kostenlos alle Material- oder Herstellfehler. Voraussetzung für die Gewährung der Garantie ist die Vorlage eines Kaufbelegs von Tchibo oder eines von Tchibo autorisierten Vertriebspartners. Diese Garantie gilt innerhalb der EU, der Schweiz und in der Türkei.

**Von der Garantie ausgenommen** sind Schäden, die auf unsachgemäßer Behandlung oder mangelhafter


Entkalkung beruhen, sowie Verschleißteile und Verbrauchsmaterial. Diese können Sie bei unserem Tchibo Kundenservice bestellen. Reparaturen außerhalb der Garantie können Sie, sofern noch möglich, gegen individuelle Berechnung zum Selbstkostenpreis von unserem Repaircenter durchführen lassen.

**Die gesetzlichen Gewährleistungsrechte** werden durch diese Garantie nicht eingeschränkt.

---

## Service und Reparatur

Der Artikel wird in dem vom Kundenservice genannten Tchibo Repaircenter repariert.

 **Wenn ein Einsenden des Artikels notwendig ist**, geben Sie bitte folgende Daten an:

- Ihre **Adressdaten**,
- eine **Telefonnummer** (tagsüber) und/oder eine **E-Mail-Adresse**,
- das **Kaufdatum** und
- eine möglichst **genaue Fehlerbeschreibung**.

Legen Sie eine **Kopie des Kaufbelegs** zum Artikel. Verpacken Sie den Artikel gut, damit nichts auf dem Transportweg passieren kann, und senden ihn an unser Repaircenter. Nur dann kann eine zügige Bearbeitung und Rücksendung erfolgen.

Die Adressdaten zur Einsendung erhalten Sie von unserem

Kundenservice, dessen Kontaktdaten haben wir unter „Kundenservice“ für Sie aufgeführt. Nach Abgabe der Sendung bei der Post bewahren Sie den Einsendebeleg für Rückfragen bitte auf.

**Liegt kein Garantiefall vor**, informieren Sie uns, ob:

- Sie einen Kostenvoranschlag wünschen, wenn Kosten von über EUR 15,-/SFR 17,- entstehen oder
- der Artikel unrepariert an Sie zurückgesendet werden soll (kostenpflichtig) oder
- der Artikel entsorgt werden soll (kostenfrei für Sie).

**Für Produktinformationen, Zubehörbestellungen oder Fragen zur Serviceabwicklung** wenden Sie sich bitte an unseren Kundenservice. Bei Rückfragen geben Sie die Artikelnummer an.

## Kundenservice

### Deutschland

Für die kostenlose Einsendung an das Repaircenter erhalten Sie unter **www.tchibo.de/reklamation** ein Versandetikett und einen Reklamationsbeileger. Dafür benötigen Sie die 6-stellige Artikelnummer, die Sie der Verpackung, dem Artikel oder der Bedienungsanleitung entnehmen können.

Haben Sie ein Onlinekonto? Dann loggen Sie sich vor Eingabe der Artikelnummer unter „Mein Tchibo“ ein. Das Versandetikett und der Reklamationsbeileger befüllen sich dann automatisch mit Ihren im Onlinekonto hinterlegten Daten.

Sofern sich das Formular nicht automatisch mit Ihren persönlichen Angaben füllt, erfassen Sie diese manuell. Das Versandetikett und der Reklamationsbeileger werden Ihnen dann automatisch an die im Formular angegebene E-Mail-Adresse zugesickt. Drucken Sie bitte beides aus.

Wichtig: Der Strichcode beim Versandetikett darf nicht beschrieben oder überklebt werden. Der Versand mit diesem Etikett ist nur innerhalb Deutschlands möglich!

 **0800 300 01 11**  
(kostenfrei)

Montag - Sonntag  
von 7.00 bis 22.00 Uhr  
(auch an Feiertagen)  
E-Mail: service@tchibo.de

### Österreich

Für die kostenlose Einsendung an unser Repaircenter erhalten Sie ein Versandetikett per E-Mail unter:

 **0800 400 235**  
(kostenfrei)

Montag - Sonntag  
von 7.00 bis 22.00 Uhr  
(auch an Feiertagen)  
E-Mail: service@tchibo.at

### Schweiz

Die aktuellen Adressdaten zur Einsendung an unser Repaircenter erhalten Sie unter:

 **0800 22 44 44**  
(kostenfrei)

Montag - Freitag  
von 8.00 bis 20.00 Uhr  
Samstag von 8.00 bis 16.00 Uhr  
(auch an Feiertagen)  
E-Mail: service@tchibo.ch

---

**Artikelnummer: 604 874**

Deutschland Österreich Schweiz

---