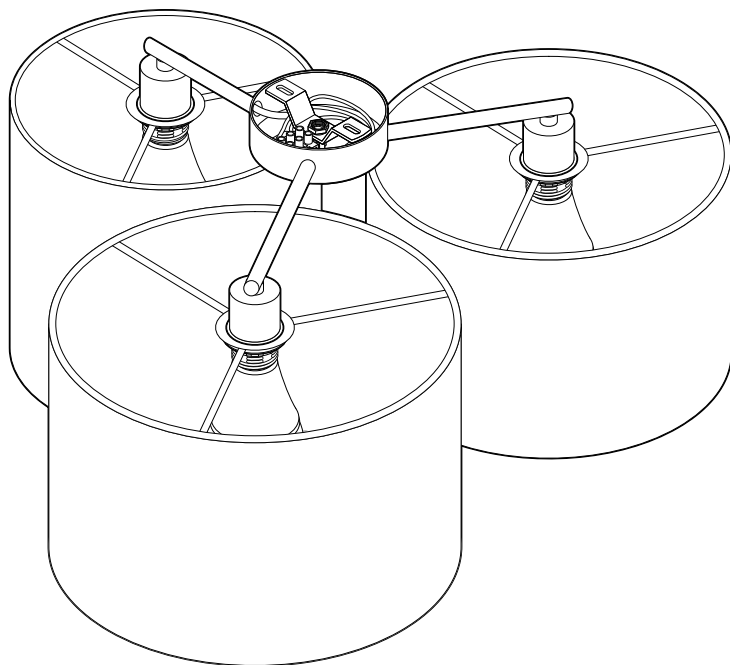


Deckenleuchte



Sicherheitshinweise

Der Artikel ist mit Sicherheitsvorrichtungen ausgestattet. Lesen Sie trotzdem aufmerksam die Sicherheitshinweise und benutzen Sie den Artikel nur wie in dieser Anleitung beschrieben, damit es nicht versehentlich zu Verletzungen oder Schäden kommt.

Bewahren Sie diese Anleitung zum späteren Nachlesen auf.

Bei Weitergabe des Artikels ist auch diese Anleitung mitzugeben.

Verwendungszweck

Die Leuchte ist für den Einsatz im Privathaushalt konzipiert und für gewerbliche Zwecke nicht geeignet.

Sie ist für trockene Innenräume konzipiert.



Die Leuchte ist zur Montage auf normal entflammaren Materialien geeignet.

GEFAHR für Kinder

- Halten Sie Kinder von Kleinteilen und Verpackungsmaterial fern. Es besteht u.a. Erststickungsgefahr!

GEFAHR durch Elektrizität

- **Die elektrische Installation muss von Fachpersonal durchgeführt werden. Dabei sind die Installationsvorschriften der VDE 0100 zu beachten.**
- Die Leuchte darf nur an eine Stromleitung angeschlossen werden, die mit den „Technischen Daten“ der Leuchte übereinstimmt.
- Vor der elektrischen Installation muss die Sicherung ausgeschaltet bzw. die Stromleitung spannungslos geschaltet werden. Sonst besteht Stromschlaggefahr!
- Die Leuchte darf nicht auf leitendem Untergrund installiert werden.
- Die Leuchte darf nicht in explosionsgefährdeten Räumen installiert werden.
- Die Leuchte darf nicht mit Wasser oder anderen Flüssigkeiten in Berührung kommen, da dann die Gefahr eines elektrischen Schlages besteht.
- Vergewissern Sie sich, dass sich keine Rohre oder Leitungen an den Bohrstellen befinden.
- Schließen Sie die Leuchte nicht an, wenn die Anschlusskabel oder andere Teile sichtbare Schäden aufweisen.

- Nehmen Sie keine Veränderungen an der Leuchte oder an den Anschlusskabeln vor. Lassen Sie Reparaturen nur von einer Fachwerkstatt durchführen. Auch die Anschlusskabel dürfen nicht selbst ausgetauscht werden.

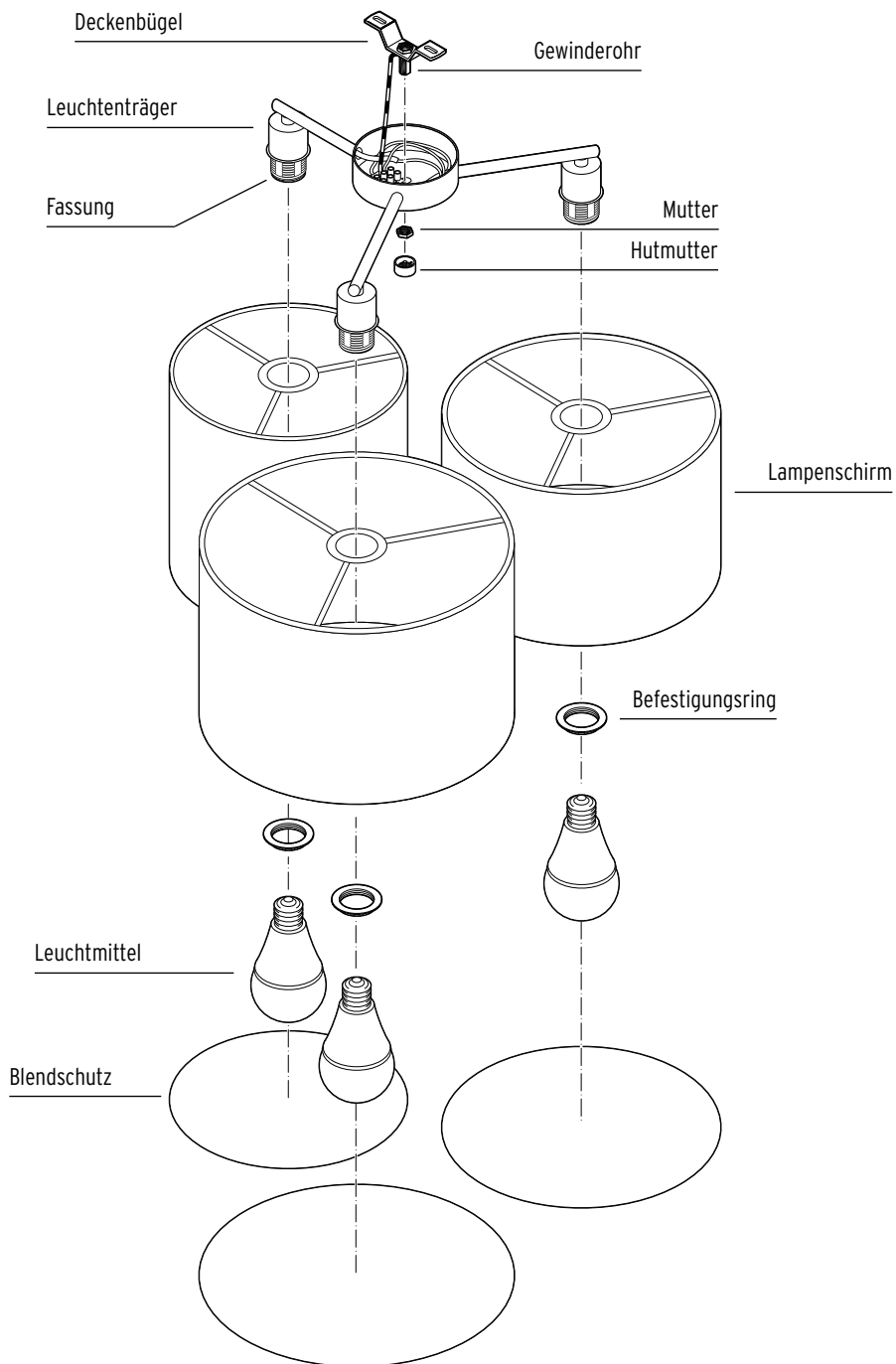
WARNUNG vor Brand

- Die Leuchte kann im Betrieb heiß werden. Decken Sie die Leuchte nicht ab und hängen Sie auf keinen Fall Gegenstände über die Leuchte.

VORSICHT – Sachschäden

- Informieren Sie sich vor der Deckenmontage im Fachhandel über das geeignete Montagematerial für Ihre Decke.
- Benutzen Sie nur den in den „Technischen Daten“ angegebenen Leuchtmittel-Typ. Die maximale Lampenleistung darf nicht überschritten werden.
- Schließen Sie die Leuchte nicht an einen externen Dimmer an, da dies würde die Elektrik der beteiligten Leuchtmittel beschädigen.
- Verwenden Sie zum Reinigen keine scharfen Chemikalien, aggressive oder scheuernde Reinigungsmittel.

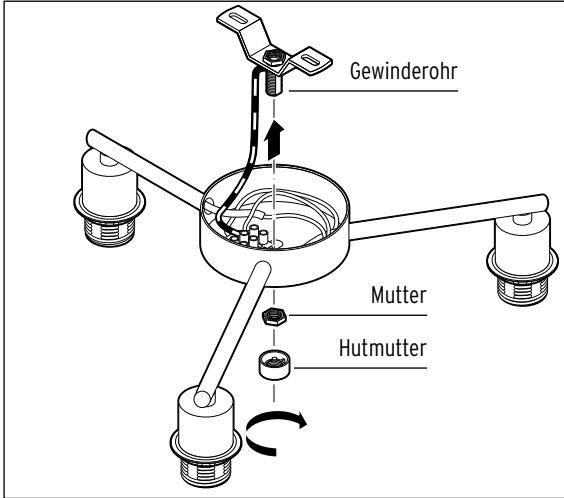
Auf einen Blick (Lieferumfang)



Montage vorbereiten

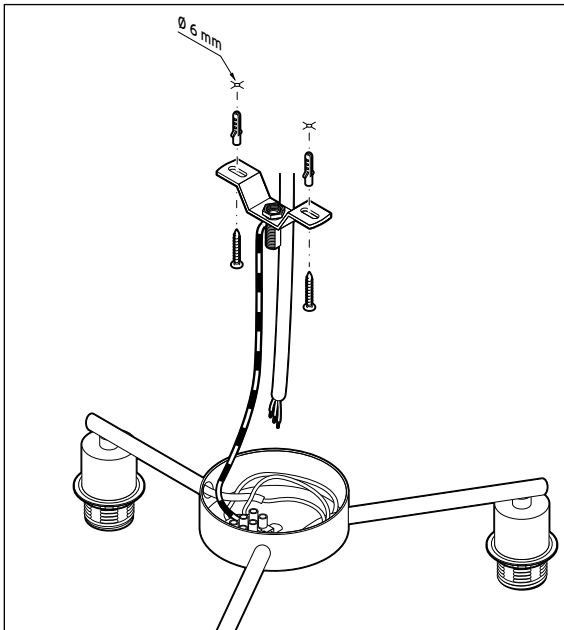
i Informieren Sie sich vor der Deckenmontage im Fachhandel über das geeignete Montagematerial für Ihre Decke.

1. Vergewissern Sie sich, dass sich keine Rohre oder Leitungen an den Bohrstellen befinden.
2. Schalten Sie vor der Montage die Sicherung aus bzw. die Stromleitung spannungslos.
- 3.



Drehen Sie die Hutmutter und die Mutter vom Gewinderohr, das am Deckenbügel befestigt ist, ab. Der Deckenbügel ist über ein Erdungskabel mit dem Leuchenträger verbunden. Heben Sie den Deckenbügel vorsichtig an, ohne das Kabel loszureißen.

4. Markieren Sie mit Hilfe des Deckenbügels die Bohrlöcher an der Decke.
5. Bohren Sie die Löcher für die Dübel.
- 6.



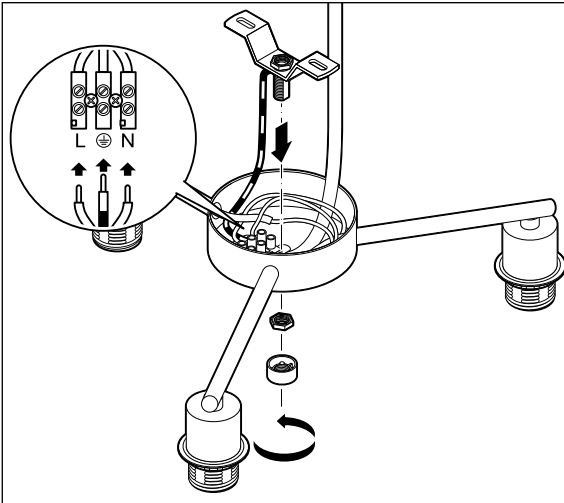
Befestigen Sie den Deckenbügel mit den Dübeln und Schrauben an der Decke.

Elektrischer Anschluss - Nur für Fachkräfte



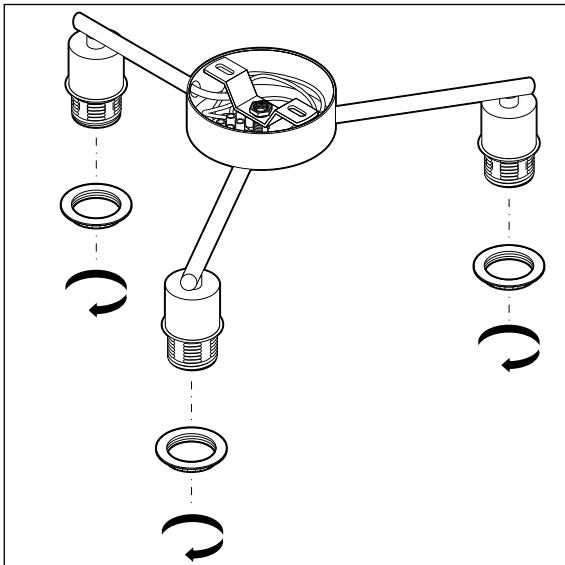
GEFAHR - Lebensgefahr durch Stromschlag

- Die elektrische Installation muss von Fachpersonal durchgeführt werden. Dabei sind die Installationsvorschriften der VDE 0100 zu beachten.
- Vor der elektrischen Installation muss die Sicherung ausgeschaltet bzw. die Stromleitung spannungslos geschaltet werden.

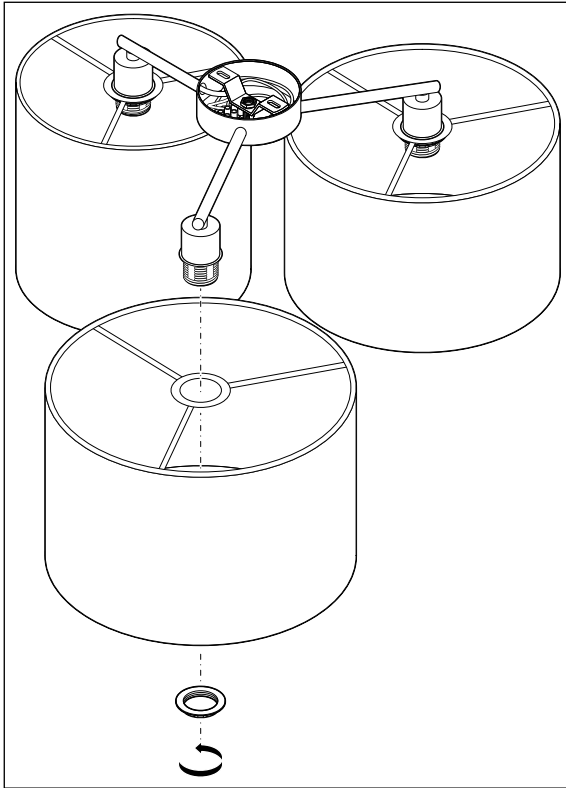


1. Lassen Sie die Stromleitung von einer Fachkraft mit der Lüsterklemme verbinden.
2. Schieben Sie den Leuchenträger auf das Gewinderohr des Deckenbügels auf.
3. Drehen Sie die Mutter und die Hutmutter fest, um den Leuchenträger zu fixieren.

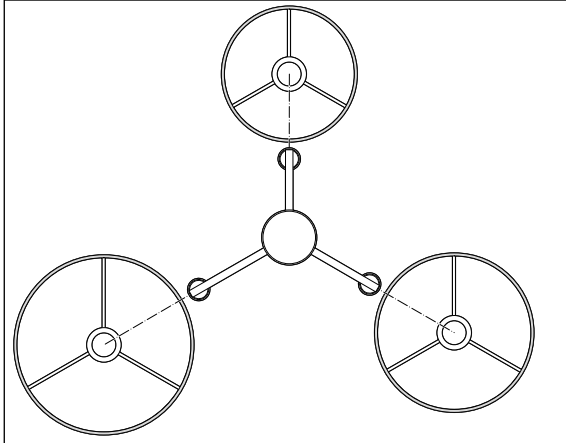
Montage abschließen



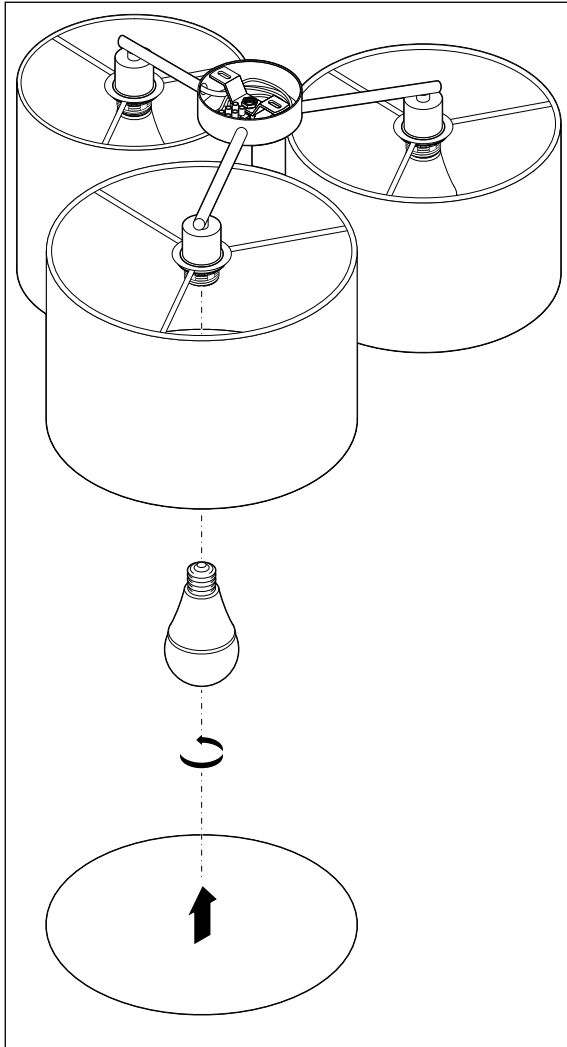
1. Drehen Sie die Befestigungsringe von den Fassungen ab.



2. Schieben Sie die Lampenschirme über die Fassungen und drehen Sie die Befestigungsringe wieder auf.



Achten Sie darauf, dass Sie den korrekten Lampenschirm auf dem dafür vorgesehenen Leuchenträgerarm befestigen:
 kleiner Lampenschirm -> kurzer Leuchenträgerarm
 mittlerer Lampenschirm -> mittlerer Leuchenträgerarm
 großer Lampenschirm -> langer Leuchenträgerarm



i Benutzen Sie nur den in den „Technischen Daten“ angegebenen Leuchtmittel-Typ.

3. Drehen Sie die mitgelieferten Leuchtmittel in die Fassungen.
4. Stecken Sie den jeweiligen Blendschutz in den der Größe entsprechenden Lampenschirm.

Leuchte in Betrieb nehmen

Leuchte einschalten

1. Schalten Sie die Sicherung erst wieder ein bzw. stellen Sie die Spannung in der Stromleitung wieder her, wenn Sie alle Montageschritte ausgeführt haben.
2. Drücken Sie auf den Lichtschalter, um zu prüfen, ob die Leuchte korrekt angeschlossen ist.



Wie die beiliegenden Step-Dimming-Leuchtmittel ein- und ausgeschaltet bzw. gedimmt werden, entnehmen Sie dem separaten Beileger.

Reinigen

1. Schalten Sie die Leuchte aus und warten Sie, bis alle heißen Teile ausreichend abgekühlt sind.
 2. Reinigen Sie alle Teile der Leuchte mit einem Staubwedel oder einem trockenen, weichen Tuch.
- ▷ Bei Bedarf können Sie die Lampenschirme mit einem leicht angefeuchteten Tuch abwischen.

Entsorgen

Der Artikel und seine Verpackung wurden aus wertvollen Materialien hergestellt, die wiederverwertet werden können. Dies verringert den Abfall und schont die Umwelt.

Entsorgen Sie die **Verpackung** sortenrein. Nutzen Sie dafür die örtlichen Möglichkeiten zum Sammeln von Papier, Pappe und Leichtverpackungen.



Geräte, die mit diesem Symbol gekennzeichnet sind, dürfen nicht mit dem Hausmüll entsorgt werden!

Sie sind gesetzlich dazu verpflichtet, Altgeräte getrennt vom Hausmüll zu entsorgen. Informationen zu Sammelstellen, die Altgeräte kostenlos entgegennehmen, erhalten Sie bei Ihrer Gemeinde- oder Stadtverwaltung.

Diesen Artikel können Sie auch bei einer Annahmestelle des Rücknahmesystems take-e-back abgeben. Weitere Informationen dazu finden Sie unter www.take-e-back.de.

Defekte Leuchtmittel müssen einer umweltgerechten Entsorgung an einer Sammelstelle für Elektroschrott zugeführt werden.

Technische Daten

Modell:	55398 / 607 040
Netzspannung:	220-240 V ~ 50/60 Hz
Schutzklasse:	I
Leuchtmittel:	3 x Typ E27, maximal 60 Watt (3 x Typ E27, 10 Watt, LED-Leuchtmittel, mit Step-Dimming-Technologie, im Lieferumfang enthalten)
Umgebungstemperatur:	+10 bis +40 °C

Hergestellt von:

Edi Light, Heiligkreuz 22, 6136 Pill, Austria

Im Zuge von Produktverbesserungen behalten wir uns technische und optische Veränderungen am Artikel vor

