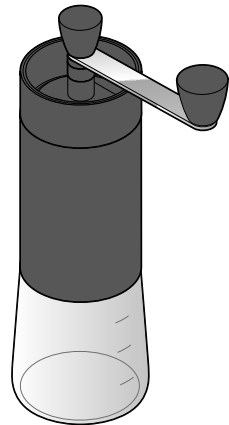




Kaffeemühle



Liebe Kundin, lieber Kunde!

Mit Ihrer neuen Kaffeemühle mahlen Sie den Kaffee ganz frisch, bevor Sie ihn aufbrühen. So bleiben die wertvollen Aromastoffe auf natürliche Weise bis zur Zubereitung in den Bohnen erhalten.

Die Kaffeemühle besitzt ein Keramikmahlwerk und mahlt so das Kaffeepulver besonders aromaschonend. Der Mahlgrad ist von grob bis fein stufenlos einstellbar.

Wir wünschen Ihnen viel Freude mit Ihrer neuen Kaffeemühle.

Ihr Tchibo Team



www.tchibo.de/anleitungen

Made exclusively for:

Tchibo GmbH, Überseering 18,
22297 Hamburg, Germany
www.tchibo.de

Sicherheitshinweise

Lesen Sie aufmerksam die Sicherheitshinweise und benutzen Sie den Artikel nur wie in dieser Anleitung beschrieben, damit es nicht versehentlich zu Verletzungen oder Schäden kommt. Bewahren Sie diese Anleitung zum späteren Nachlesen auf. Bei Weitergabe des Artikels ist auch diese Anleitung mitzugeben.

Verwendungszweck

- Die Kaffeemühle ist zum Mahlen von Kaffeebohnen vorgesehen.
- Der Artikel ist für den Privatgebrauch konzipiert und für gewerbliche Zwecke ungeeignet.

GEFAHR für Kinder

- Der Artikel ist kein Spielzeug. Halten Sie Kinder vom Artikel fern und bewahren Sie ihn für Kinder unerreichbar auf.
- Halten Sie Kinder von Verpackungsmaterial fern. Es besteht u.a. Erstickungsgefahr!

VORSICHT - Sachschäden

- Verwenden Sie zum Reinigen keine scharfen Chemikalien, aggressive oder scheuernde Reinigungsmittel.
- Mahlen Sie mit der Kaffeemühle nur Kaffeebohnen. Die Verarbeitung von anderem Mahlgut kann die Mühle beschädigen.
- Vergewissern Sie sich vor dem Gebrauch, dass sich Kaffeebohnen im Mahlbehälter befinden. Mahlen Sie nie mit leerem Mahlbehälter! Prüfen Sie den Mahlbehälter vor jedem Gebrauch auf Fremdkörper.

Kleine Kaffeekunde

Die Qualität der Bohnen

Die Frische der Kaffeebohne ist die Grundlage für unvergleichlichen Kaffeegenuss. Verwenden Sie aus diesem Grund stets frische Bohnen und verbrauchen Sie das gemahlene Kaffeepulver möglichst sofort.

Bohnen aufbewahren

Füllen Sie nicht zu viele Bohnen in den Mahlbehälter ein (max. 35 g), sondern füllen Sie lieber öfter Bohnen nach, damit diese ihr Aroma nicht verlieren.

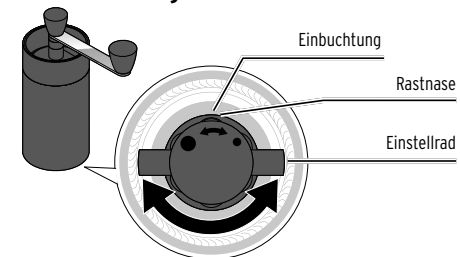
Bewahren Sie die restlichen Bohnen aromafrisch auf: In einem luftdichten Gefäß im Kühlschrank bleiben die Bohnen bis zu drei Wochen frisch. Kaffeebohnen lassen sich auch einfrieren und halten sich im Tiefkühlfach bis zu drei Monate.

Der richtige Mahlgrad

Der Mahlgrad ist von grob bis fein stufenlos einstellbar. Zur Orientierung rastet die Rastnase am Einstellrad des Mahlwerks in den Einbuchtungen ein (Sie können aber auch einen Zwischenwert einstellen). So können Sie sich merken, welche Einstellung für Ihre Art der Kaffeezubereitung am geeignetsten ist – denn je nach Kaffee und Brühverfahren muss der Mahlgrad gröber oder feiner eingestellt sein.

Probieren Sie aus, welche Einstellung Ihrem persönlichen Geschmack entspricht.

Mahlgrad einstellen



1. Drehen Sie den transparenten Auffangbehälter ab.
2. Drehen Sie die Mühle auf den Kopf und bewegen Sie die Kurbel mehrmals hin und her, um das Mahlwerk ggf. von Kaffeeresten zu befreien.
3. Halten Sie die Kurbel fest und drehen Sie das Einstellrad des Mahlwerks bis zum Anschlag im Uhrzeigersinn (Richtung feinsten Mahlgrad). Die Kurbel lässt sich jetzt nicht mehr bewegen.
4. Finden Sie Ihre gewünschte Einstellung, indem Sie das Einstellrad stufenweise **gegen den Uhrzeigersinn** drehen: der Mahlgrad wird **gröber**. Wenn Sie **im Uhrzeigersinn** drehen, wird der Mahlgrad wieder **feiner**. Halten Sie die Kurbel beim Drehen des Einstellrads fest. Zählen Sie mit, wie oft das Einstellrad einrastet, und notieren Sie sich diese Zahl. So finden Sie Ihre persön-

liche Einstellung auch nach dem Reinigen – oder wenn Sie für eine andere Zubereitungsart eine andere Einstellung wählen – leichter wieder.



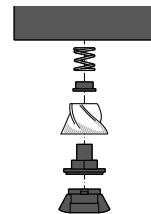
Stellen Sie den Mahlgrad nicht zu fein ein, da sich sonst das Mahlwerk verkantet.

Reinigen

- ▷ Wischen Sie die Kaffeemühle von außen mit einem angefeuchteten Tuch ab. Pulverreste am Mahlwerk können Sie mit einem trockenen Pinsel entfernen.
- ▷ Reinigen Sie den Auffangbehälter mit einem weichen Tuch und mildem Spülmittel. Spülen Sie den Behälter danach mit viel klarem Wasser. Lassen Sie ihn gut trocknen, bevor Sie die Kaffeemühle wieder auf den Auffangbehälter schrauben. Der Auffangbehälter sowie der dazugehörige Deckel sind nicht für die Reinigung in der Spülmaschine geeignet.



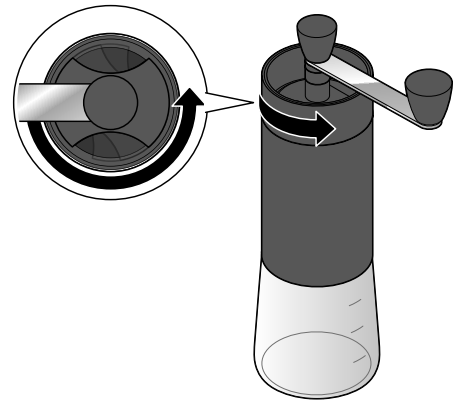
Sollte das Mahlwerk einmal durch Pulverreste verstopft sein, mahlen Sie eine kleine Menge Kaffeebohnen bei größtem Mahlgrad. Nehmen Sie das Mahlwerk ggf. wie abgebildet auseinander.



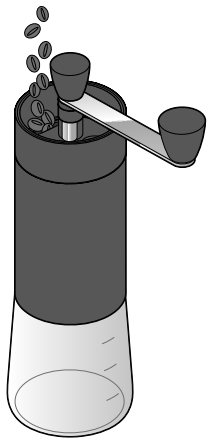
Artikelnummer
615 390 schwarz
615 391 berry

Gebrauch

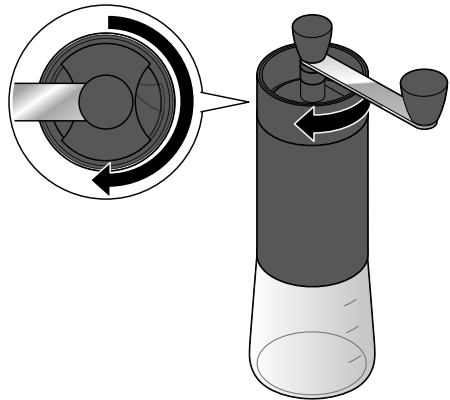
1



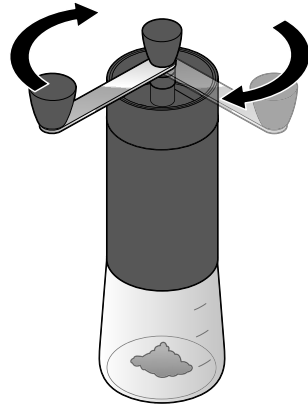
2



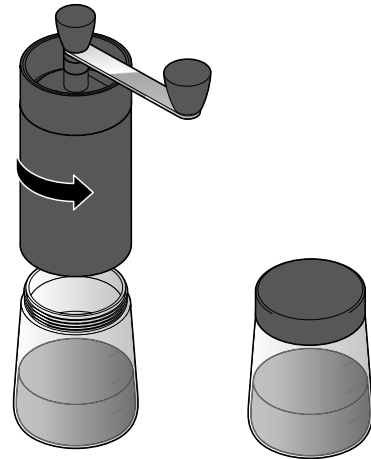
3



4

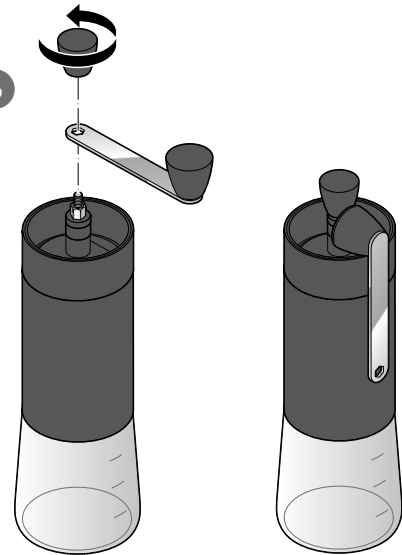


5



Den gemahlten Kaffee können Sie kurzzeitig im Auffangbehälter aufbewahren. Drehen Sie dafür den beiliegenden Deckel auf den Auffangbehälter.

6



► Zum gründlichen Reinigen und platzsparenden Verstauen können Sie die Kurbel abnehmen.

Hiermit erklären wir, dass das nachfolgend bezeichnete Produkt den einschlägigen EG-Richtlinien entspricht und die Serie entsprechend gefertigt wird.
We herewith confirm that the product as detailed below complies with the governing EU-directives and bulk production will be manufactured accordingly.

TCHIBO Artikelbezeichnung: TCHIBO article description:	Kaffee-Handmühle, manuell
TCHIBO Artikelnummer: TCHIBO article number:	615390, 615391
TCHIBO Projekttyp: Project Type:	116773

Der Artikel entspricht folgenden erforderlichen EG-Richtlinien und nationalen Rechtsakten:
The article complies with the EU-directives and national legal acts as mentioned below:

<input checked="" type="checkbox"/> Verordnung über Materialien und Gegenstände, die dazu bestimmt sind, mit Lebensmitteln in Berührung zu kommen Regulation on materials and articles intended to come into contact with food 1935/2004/EC	<input checked="" type="checkbox"/> Richtlinie über Keramikgegenstände, die dazu bestimmt sind mit Lebensmitteln in Berührung zu kommen. Directive on ceramic articles intended to come into to contact with food. 84/500/EEC
<input checked="" type="checkbox"/> Bedarfsgegenständeverordnung (BedGgStV) German Commodity Ordinance (BedGgStV)	

Diese Konformitätserklärung wurde nach Prüfung des Artikels durch eine akkreditierte Stelle ausgestellt.
This declaration of conformity was issued after testing the product at an accredited institute.

Inverkehrbringer: Distributing company:	Tchibo GmbH Übersering 18, 22927 Hamburg, Germany
Ausstellungsdatum: Date of issue:	25.07.2022
Unterschrift / Stempel: Signature / stamp:	
Funktion / Stellung im Betrieb: Function / Position:	Head of Quality Management PSQ
Name (in Druckbuchstaben) Name (in capital letters)	Thorsten Tiedemann