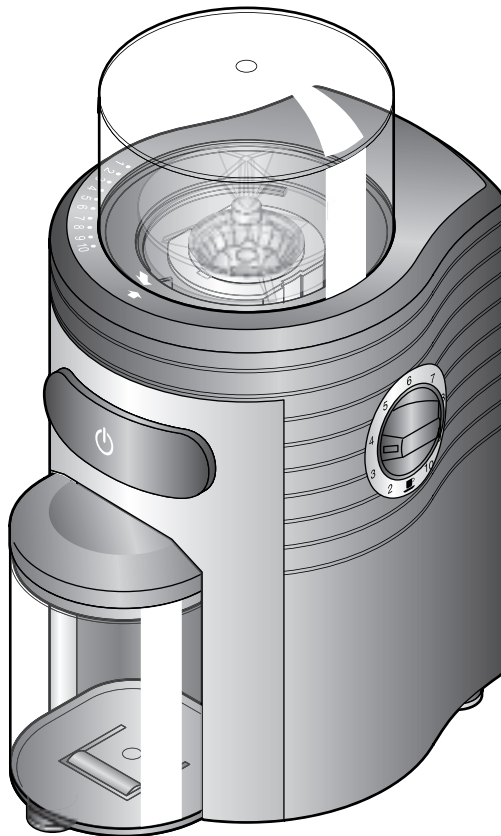




Kaffeemühle



de Bedienungsanleitung und Garantie

Tchibo GmbH D-22290 Hamburg • 54240ABXVII • 2017-02

Liebe Kundin, lieber Kunde!

Mit Ihrer neuen elektrischen Kaffeemühle mahlen Sie den Kaffee ganz frisch, bevor Sie ihn aufbrühen. So bleiben die wertvollen Aromastoffe auf natürliche Weise bis zur Zubereitung in den Bohnen erhalten.

Die Kaffeemühle besitzt ein Mahlwerk und bereitet so das Kaffeepulver besonders aromaschonend zu.

Der Mahlgrad ist von grob bis extrafein individuell einstellbar, je nachdem, ob Sie Ihren Kaffee in der Filterkaffeemaschine oder per Handaufguss zubereiten wollen. Sie können eine Kaffeemenge von zwei bis zu zehn Tassen in einem Durchgang mahlen.

Wir wünschen Ihnen viel Freude mit Ihrer neuen Kaffeemühle.

Ihr Tchibo Team



www.tchibo.de/anleitungen

Kleine Kaffeekunde

Die Qualität der Bohnen

Die Frische der Kaffeebohne ist die Grundlage für unvergleichlichen Kaffeegenuss.

Verwenden Sie aus diesem Grund stets frische Bohnen.

Bohnen aufbewahren

Im Vorratsbehälter der Mühle bleiben die Bohnen einige Tage frisch. Füllen Sie den Behälter aber nicht zu voll, sondern füllen Sie lieber öfter Bohnen nach, damit diese ihr Aroma nicht verlieren.

Bewahren Sie die restlichen Bohnen aromafrisch auf: In einem luftdichten Gefäß im Kühlschrank bleiben die Bohnen bis zu drei Wochen frisch. Sie lassen sich auch einfrieren und halten sich im Tiefkühlfach bis zu drei Monate.

Inhalt

- | | |
|---|--|
| 2 Kleine Kaffeekunde | 13 Technische Daten |
| 3 Zu dieser Anleitung | 14 Störung / Abhilfe |
| 4 Sicherheitshinweise | 14 Entsorgen |
| 6 Auf einen Blick (Lieferumfang) | 15 Garantie |
| 7 Kaffee mahlen | 16 Tchibo Service Center und Kundenberatung |
| 7 Vorbereiten | |
| 7 Mahlgrad einstellen | |
| 8 Kaffeebohnen einfüllen | |
| 9 Richtig dosieren | |
| 9 Einschalten | |
| 10 Kaffeepulver entnehmen | |
| 12 Reinigen | |
| 13 Verstopfung beseitigen | |

Zu dieser Anleitung

Der Artikel ist mit Sicherheitsvorrichtungen ausgestattet. Lesen Sie trotzdem aufmerksam die Sicherheitshinweise und benutzen Sie den Artikel nur wie in dieser Anleitung beschrieben, damit es nicht versehentlich zu Verletzungen oder Schäden kommt.

Bewahren Sie diese Anleitung zum späteren Nachlesen auf.
Bei Weitergabe des Artikels ist auch diese Anleitung mitzugeben.

Zeichen in dieser Anleitung:



Dieses Zeichen warnt Sie vor Verletzungsgefahren.



Dieses Zeichen warnt Sie vor Verletzungsgefahren durch Elektrizität.

Das Signalwort **GEFAHR** warnt vor möglichen schweren Verletzungen und Lebensgefahr.

Das Signalwort **WARNUNG** warnt vor Verletzungen und schweren Sachschäden.

Das Signalwort **VORSICHT** warnt vor leichten Verletzungen oder Beschädigungen.



So sind ergänzende Informationen gekennzeichnet.

Sicherheitshinweise

Verwendungszweck

Die Kaffeemühle ist zum Mahlen von Kaffeebohnen vorgesehen.

Sie ist für die im privaten Haushalt anfallenden Mengen konzipiert.

Für den Einsatz z.B. in Mitarbeiterküchen in gewerblichen Bereichen, in landwirtschaftlichen Anwesen, in Frühstückspensionen oder von Kunden in Hotels, Motels o.Ä. sowie für gewerbliche Zwecke ist die Kaffeemühle nicht geeignet.

Die Kaffeemühle ist nur für den Gebrauch in trockenen Innenräumen vorgesehen.

GEFAHR für Kinder und Personen mit eingeschränkter Fähigkeit Geräte zu bedienen

- Das Gerät darf nicht von Kindern verwendet werden. Halten Sie das Gerät und das Netzkabel von Kindern fern. Kinder dürfen nicht mit dem Gerät spielen.
- Dieses Gerät kann von Personen mit verringerten physischen, sensorischen oder geistigen Fähigkeiten oder mit Mangel an Erfahrung oder Wissen verwendet werden, sofern sie beaufsichtigt werden oder in den sicheren Gebrauch des Gerätes unterwiesen wurden und die daraus resultierenden Gefahren verstehen.
- Halten Sie Kinder von Verpackungsmaterial fern.
Es besteht u.a. Erstickungsgefahr!

GEFAHR durch Elektrizität

- Tauchen Sie die Kaffeemühle sowie den Stecker niemals in Wasser, da dann die Gefahr eines elektrischen Schlages besteht.
- Betreiben Sie die Kaffeemühle nie unbeaufsichtigt.
- Schließen Sie das Gerät nur an eine vorschriftsmäßig installierte Steckdose an, deren Netzspannung mit den technischen Daten des Gerätes übereinstimmt.
- Verwenden Sie kein Verlängerungskabel.
- Ziehen Sie den Netzstecker aus der Steckdose, ...
... wenn während des Betriebes Störungen auftreten,
... nach dem Gebrauch,
... wenn Sie das Gerät unbeaufsichtigt lassen,
... bevor Sie den Vorratsbehälter oder den Auffangbehälter auf das Gerät aufsetzen oder davon abnehmen,
... bei Gewitter,
... bevor Sie das Gerät reinigen.
Ziehen Sie dabei immer am Stecker, nicht am Netzkabel.
- Die Steckdose muss gut zugänglich sein, damit Sie im Bedarfsfall den Netzstecker schnell ziehen können. Verlegen Sie das Netzkabel so, dass es nicht zur Stolperfalle wird.

- Das Netzkabel darf nicht geknickt oder gequetscht werden. Halten Sie das Netzkabel fern von heißen Oberflächen und scharfen Kanten.
- Nehmen Sie das Gerät nicht in Betrieb, wenn das Gerät selbst oder das Netzkabel sichtbare Schäden aufweist, oder wenn das Gerät heruntergefallen ist.
- Nehmen Sie keine Veränderungen am Artikel vor. Auch das Netzkabel darf nicht selbst ausgetauscht werden. Lassen Sie Reparaturen am Gerät oder am Netzkabel nur von einer Fachwerkstatt bzw. im Service Center durchführen. Durch unsachgemäße Reparaturen können erhebliche Gefahren für den Benutzer entstehen.

WARNUNG vor Verletzung

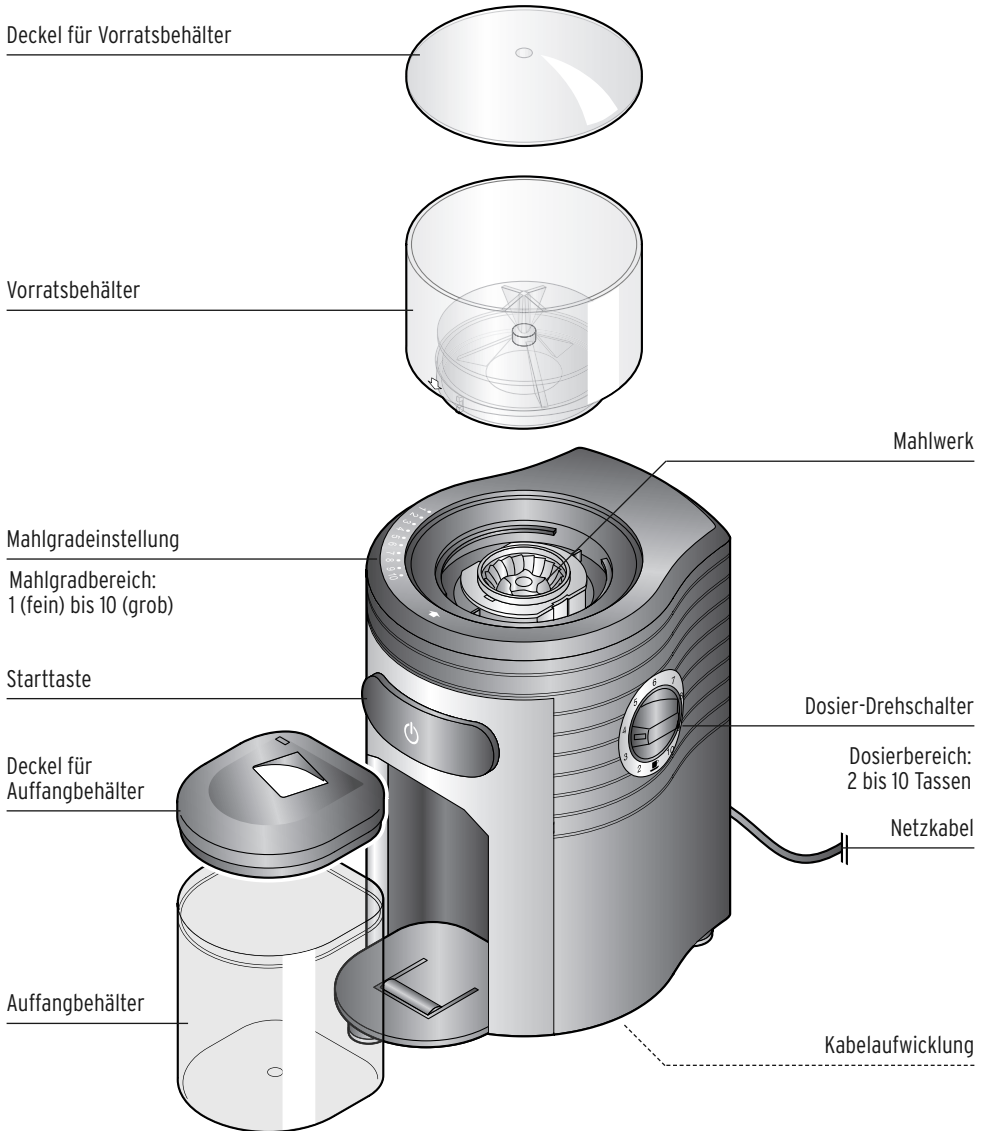
- Bewegliche Teile können Schnitt- und Quetschwunden verursachen. Benutzen Sie die Kaffeemühle niemals ohne eingesetzten Auffangbehälter oder aufgesetzten Deckel des Vorratsbehälters. Halten Sie Ihre Hände vom Mahlwerk fern, wenn die Maschine im Gebrauch ist. Fassen Sie nie in Öffnungen im Gerät, solange das Gerät mit dem Stromnetz verbunden ist. Ziehen Sie immer zuerst den Netzstecker, bevor Sie z.B. eventuelle Verstopfungen beseitigen.

- Genaue Anweisungen zum Reinigen des Artikels finden Sie im Kapitel „Reinigen“.
- Ein Missbrauch des Gerätes kann zu Verletzungen führen.

VORSICHT - Sachschäden

- Das Gerät ist nur für den Kurzzeitbetrieb ausgelegt. Nach einer Betriebszeit von 2 Minuten lassen Sie das Gerät 10 Minuten abkühlen.
- Stellen Sie das Gerät auf eine feste, ebene Fläche, die gut zu reinigen und gut zugänglich ist.
- Halten Sie ausreichend Abstand zu Wärmequellen wie z.B. Herdplatten oder Öfen.
- Verwenden Sie zum Reinigen keine scharfen Chemikalien, aggressive oder scheuernde Reinigungsmittel.
- Verwenden Sie nur das Original-Zubehör.
- Mahlen Sie mit der Kaffeemühle nur Kaffee. Die Verarbeitung anderen Mahlguts kann das Gerät zerstören.
- Prüfen Sie den Vorratsbehälter vor jedem Gebrauch auf Fremdkörper.
- Es kann nicht völlig ausgeschlossen werden, dass manche Lacke, Kunststoffe oder Möbelpflegemittel das Material der rutschhemmenden Füße angreifen und aufweichen. Legen Sie deshalb ggf. eine rutschfeste Unterlage darunter.

Auf einen Blick (Lieferumfang)



Kaffee mahlen

Vorbereiten



GEFAHR - Lebensgefahr durch Stromschlag

- Tauchen Sie die Kaffeemühle sowie den Stecker niemals in Wasser, da dann die Gefahr eines elektrischen Schlages besteht.



WARNUNG vor Verletzung

- Ziehen Sie den Netzstecker, bevor Sie das Gerät reinigen.

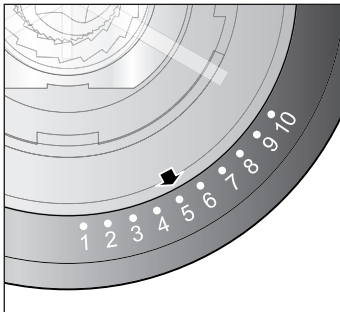
- ▷ Um eventuelle Produktionsrückstände zu entfernen, reinigen Sie die Kaffeemühle, bevor Sie sie zum ersten Mal benutzen (siehe Kapitel „Reinigen“).

Mahlgrad einstellen

VORSICHT - Sachschaden

- Wenn sich bereits Kaffeebohnen im Vorratsbehälter befinden, verstellen Sie den Mahlgrad nur noch bei laufendem Mahlwerk. Anderenfalls können sich Bohnen zwischen den Mahlscheiben verklemmen und den Motor blockieren.

- ▷ Stellen Sie den gewünschten Mahlgrad stufenweise von 1 bis 10 ein, **bevor** Sie Kaffeebohnen einfüllen. So verhindern Sie, dass sich einzelne Bohnen im Mahlwerk verklemmen.

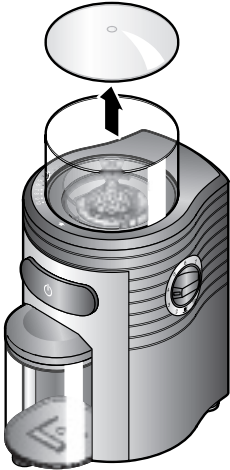


- ▷ Drehen Sie den Vorratsbehälter, bis der Pfeil am Vorratsbehälter auf die gewünschte Zahl zeigt.

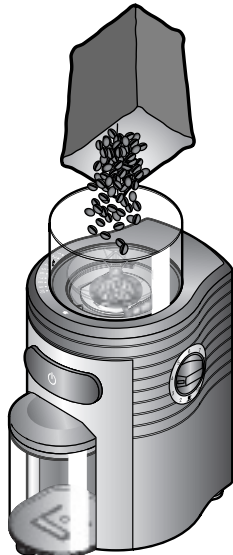
Die folgenden Werte dienen nur der Orientierung. Den richtigen Mahlgrad für Ihre Art der Kaffeezubereitung ermitteln Sie am besten durch Ausprobieren.

- 1 - 2** = feines Pulver; geeignet für Espresso
- 3 - 7** = mittelfeines Pulver; geeignet für die Zubereitung in haushaltsüblichen Filter-Kaffeemaschinen
- 8 - 10** = grobes Pulver; geeignet für die Zubereitung in Siebstempel- bzw. Presskannen

Kaffeebohnen einfüllen



1. Nehmen Sie den Deckel des Vorratsbehälters ab.

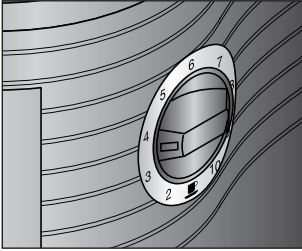


2. Füllen Sie die Kaffeebohnen in den Vorratsbehälter.
3. Setzen Sie den Deckel wieder auf.



Die maximale Füllmenge des Vorratsbehälters beträgt 150 g Kaffeebohnen. Der Auffangbehälter für das Kaffeepulver fasst 100 g. Leeren Sie den Auffangbehälter rechtzeitig. Wenn der Auffangbehälter übertoll ist, kann das Gerät verstopfen.

Richtig dosieren



- ▷ Stellen Sie mit dem Dosier-Drehschalter die gewünschte Menge Kaffeepulver ein. Sie können Kaffeepulver für 2 bis 10 Tassen in einem Durchgang mahlen.



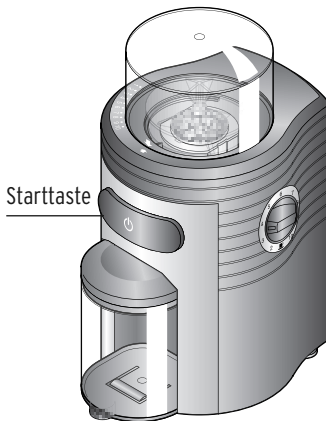
Die Tassenangaben auf dem Dosier-Drehschalter dienen der Orientierung. Unterschiedliche Kaffeesorten, Umwelteinflüsse wie zum Beispiel die Wasserhärte, die Größe Ihrer Tassen und nicht zuletzt Ihr ganz persönlicher Geschmack können eine andere Einstellung beim Dosieren notwendig machen.

- ▷ Probieren Sie aus, welche Dosierung Ihrem persönlichen Geschmack entspricht.

Einschalten

VORSICHT - Sachschaden

- Das Gerät ist nur für den Kurzzeitbetrieb ausgelegt. Nach einer Betriebszeit von ca. 2 Minuten lassen Sie das Gerät mindestens 10 Minuten abkühlen.



1. Vergewissern Sie sich, dass der Auffangbehälter richtig sitzt. Um eine Verletzungsgefahr durch das rotierende Mahlwerk auszuschließen, verhindert anderenfalls ein Sicherheitschalter, dass der Motor anläuft.
2. Stecken Sie den Netzstecker in die Steckdose.
3. Drücken Sie die Starttaste. Ist die eingestellte Kaffeemenge gemahlen, stellt sich die Kaffeemühle automatisch ab.
4. Ziehen Sie den Netzstecker aus der Steckdose.



Wenn Sie den Mahlvorgang vorzeitig unterbrechen wollen, drücken Sie die Starttaste.

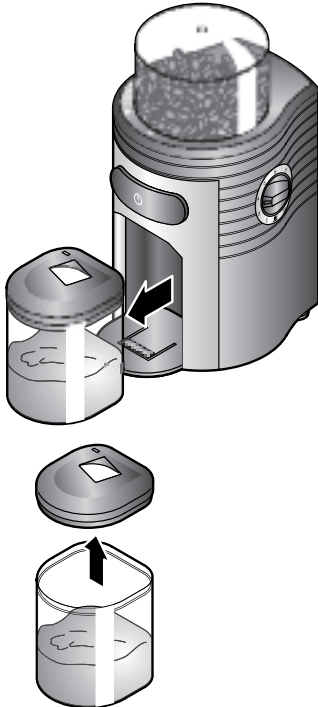
Falls zu wenig Kaffeebohnen im Vorratsbehälter waren:
Es schadet nicht, wenn die Kaffeemühle kurzzeitig leer läuft, sondern das Mahlwerk wird sogar gereinigt.

Kaffeepulver entnehmen



WARNUNG vor Verletzung

- Warten Sie immer zuerst den Stillstand des Motors ab, bevor Sie den Auffangbehälter abnehmen oder den Vorratsbehälter öffnen.



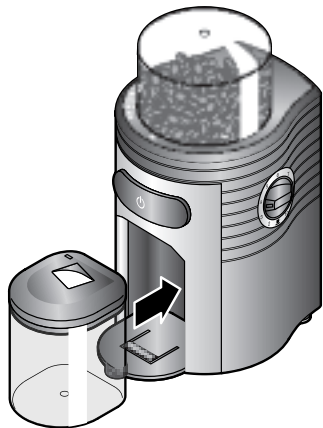
1. Drücken Sie den Auffangbehälter leicht nach unten und ziehen Sie ihn vom Gerät ab.

2. Öffnen Sie den Deckel und entnehmen Sie das Kaffeepulver.



Die maximale Füllmenge des Vorratsbehälters beträgt 150 g Kaffeebohnen. Der Auffangbehälter für das Kaffeepulver fasst 100 g. Leeren Sie den Auffangbehälter rechtzeitig. Wenn der Auffangbehälter übertoll ist, kann das Gerät verstopfen.

3. Setzen Sie den Deckel wieder auf.



4. Schieben Sie den Auffangbehälter wieder in das Gerät. Drücken Sie ihn dabei leicht gegen den Widerstand nach unten.



Belassen Sie überschüssiges Kaffeepulver nicht im Auffangbehälter. Am besten bewahren Sie es in einem luftdicht schließenden Gefäß im Kühlschrank auf. So hält es länger frisch.

Und nun wünschen wir Ihnen viel Freude bei Ihrem aromatischen Kaffeegenuss.

Reinigen



GEFAHR - Lebensgefahr durch Stromschlag

- Tauchen Sie die Kaffeemühle sowie den Stecker niemals in Wasser, da dann die Gefahr eines elektrischen Schlages besteht.



WARNUNG vor Verletzung

- Ziehen Sie den Netzstecker, bevor Sie das Gerät reinigen.
- Das Mahlwerk ist scharfkantig. Seien Sie vorsichtig, wenn Sie den Mahlring ausbauen oder einsetzen.

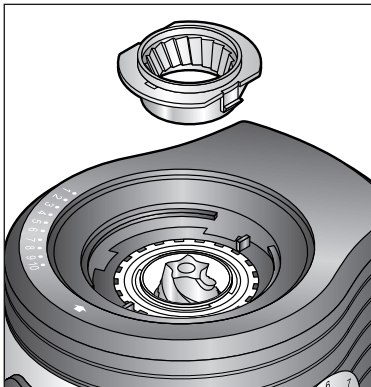
VORSICHT - Sachschaden

- Verwenden Sie zum Reinigen keine scharfen Chemikalien, aggressive oder scheuernde Reinigungsmittel.



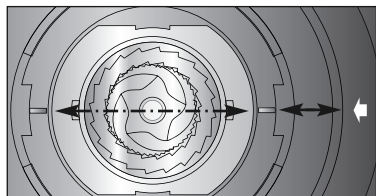
Nehmen Sie den Vorratsbehälter **nicht** ab, bevor Sie die restlichen Bohnen entfernt haben. Der Vorratsbehälter ist unten offen.

1. Ziehen Sie den Netzstecker aus der Steckdose.
2. Entnehmen Sie die restlichen Bohnen aus dem Vorratsbehälter.
3. Drehen Sie den Vorratsbehälter gegen den Uhrzeigersinn, bis die Pfeile auf dem Vorratsbehälter und dem Gerät aufeinanderzeigen.
4. Nehmen Sie den Vorratsbehälter ab.



5. Ziehen Sie den Mahlring nach oben aus dem Gerät.
6. Reinigen:
 - ▷ Reinigen Sie das Mahlwerk und den Mahlring mit einem Pinsel mit weichen Borsten.
 - ▷ Wischen Sie das Gerät außen mit einem angefeuchteten Tuch ab. Pulverreste können Sie mit einem trockenen Pinsel entfernen.

- ▷ Reinigen Sie den Auffangbehälter und den Vorratsbehälter mit einem weichen Tuch und mildem Spülmittel, um sie nicht zu kratzen. Spülen Sie beide Behälter danach mit viel klarem Wasser. Lassen Sie die Teile gut trocknen, bevor Sie sie wieder in das Gerät einsetzen.



7. Prüfen Sie, ob die beiden Laschen zum Aufsetzen des Vorratsbehälters noch in Position sind. Setzen Sie den Mahlring auf, dann den Vorratsbehälter. Drehen Sie ihn im Uhrzeigersinn auf Ihren bevorzugten Mahlgrad.

Verstopfung beseitigen

Sollte das Gerät einmal durch Pulverreste verstopft sein, mahlen Sie eine kleine Menge Kaffeebohnen bei höchstem Mahlgrad (**10**). So wird das Mahlwerk wieder frei.

Um das Mahlwerk zu reinigen und z.B. von eingeklemmten Kaffeebohnen zu befreien, lassen Sie die Kaffeemühle gelegentlich für einige Sekunden leer laufen:

1. Ziehen Sie den Netzstecker aus der Steckdose.
2. Entnehmen Sie die restlichen Bohnen aus dem Vorratsbehälter.
3. Stellen den höchsten Mahlgrad (**10**) ein und stecken Sie den Netzstecker in die Steckdose.
4. Starten Sie den Mahlvorgang.
5. Stellen Sie bei **laufendem** Motor wieder den ursprünglichen Mahlgrad ein.

Technische Daten

Modell:	260 150
Netzspannung:	220-240 V ~ 50 Hz
Leistung:	150 Watt
Füllmenge (Vorratsbehälter):	150 g
Füllmenge (Auffangbehälter):	100 g
Umgebungstemperatur:	+10 bis +40 °C
Schutzklasse:	II <input type="checkbox"/>

Made exclusively for: Tchibo GmbH, Überseering 18,
22297 Hamburg, Germany, www.tchibo.de

Im Zuge von Produktverbesserungen behalten wir uns technische und optische Veränderungen am Artikel vor.



Störung / Abhilfe

- Kaffeepulver tritt aus dem Auffangbehälter aus.
- Bohnen gelangen nicht in das Mahlwerk (Kaffeemühle macht ein hohes, quietschendes Geräusch).
- Der Motor läuft nicht an oder er macht ein dröhnendes Geräusch, als ob er schwer laufen würde.
- Der Motor läuft nicht an.
- Das Austreten von etwas Kaffeepulver ist normal. Die Ursache ist hauptsächlich statische Aufladung.
- Aufgrund ihrer Form können die Bohnen verkanten. Drehen Sie die Mahlgradeinstellung ganz nach links (1). Ziehen Sie den Netzstecker aus der Steckdose. Verrühren Sie die Bohnen mit einem Löffel. Das löst die Verkantung und die Bohnen werden dem Mahlbereich zugeführt.
- Das Mahlwerk ist verstopft oder blockiert. Ziehen Sie sofort den Netzstecker. Reinigen Sie es wie im Kapitel „Reinigen“ beschrieben.
- Der Auffangbehälter ist nicht richtig eingesetzt.

Entsorgen

Der Artikel und seine Verpackung wurden aus wertvollen Materialien hergestellt, die wiederverwertet werden können. Dies verringert den Abfall und schont die Umwelt.

Entsorgen Sie die **Verpackung** sortenrein. Nutzen Sie dafür die örtlichen Möglichkeiten zum Sammeln von Papier, Pappe und Leichtverpackungen.



Geräte, die mit diesem Symbol gekennzeichnet sind, dürfen nicht mit dem Hausmüll entsorgt werden!

Sie sind gesetzlich dazu verpflichtet, Altgeräte getrennt vom Hausmüll zu entsorgen. Informationen zu Sammelstellen, die Altgeräte kostenlos entgegennehmen, erhalten Sie bei Ihrer Gemeinde- oder Stadtverwaltung.

Garantie

Die Tchibo GmbH übernimmt **3 Jahre Garantie** ab Kaufdatum.

Tchibo GmbH, Überseering 18, 22297 Hamburg, Germany

Innerhalb der Garantiezeit beheben wir kostenlos alle Material- oder Herstellfehler. Voraussetzung für die Gewährung der Garantie ist die Vorlage eines Kaufbelegs von Tchibo oder eines von Tchibo autorisierten Vertriebspartners.

Diese Garantie gilt innerhalb der EU, der Schweiz und in der Türkei. Sollte sich wider Erwarten ein Mangel herausstellen, füllen Sie bitte den beigefügten Service-Scheck aus. Schicken Sie ihn zusammen mit einer Kopie des Kaufbelegs und dem sorgfältig verpackten Artikel an das Tchibo Service Center. Von der Garantie ausgenommen sind Schäden, die auf unsachgemäßer Behandlung beruhen, sowie Verschleißteile / Verbrauchsmaterial. Diese können Sie unter der angegebenen Rufnummer bestellen.

Nichtgarantiereparaturen können Sie gegen individuelle Berechnung zum Selbstkostenpreis vom Tchibo Service Center durchführen lassen.

Die gesetzlichen Gewährleistungsrechte werden durch diese Garantie nicht eingeschränkt.



Der Artikel wird in dem genannten Tchibo Service Center repariert. Bitte senden Sie ihn direkt an das für Ihr Land zuständige Service Center. Nur dann kann eine zügige Bearbeitung und Rücksendung erfolgen.

Für Produktinformationen, Zubehörbestellungen oder Fragen zur Serviceabwicklung rufen Sie bitte unsere Tchibo Kundenberatung an. Bei Rückfragen geben Sie die Artikelnummer an.

Service-Scheck

Bitte den Scheck in Blockschrift ausfüllen und mit dem Artikel einsenden.

Name _____

Straße, Nr. _____

PLZ, Ort _____

Land _____

Tel. (tagsüber) _____

Liegt kein Garantiefall vor: (bitte ankreuzen)

Artikel bitte unrepariert zurücksenden.

Bitte Kostenvoranschlag erstellen, wenn Kosten von über EUR 10,-/SFR 17,- entstehen.



Tchibo Service Center und Kundenberatung

Deutschland
TCHIBO
SERVICE CENTER
SCHÄUBLE
Nachtwaid 8
79206 Breisach
DEUTSCHLAND



0800 - 33 44 99 5
(kostenfrei)

FAX:
0800 - 40 41 00 9
(kostenfrei)

Montag - Sonntag
(auch an Feiertagen)
von 8.00 bis 22.00 Uhr
E-Mail: TCM-Service@tchibo.de

Österreich
TCHIBO
SERVICE CENTER
BREISACH
Paketfach 90
4005 Linz
ÖSTERREICH



0800 - 711 020 012
(kostenfrei)

Montag - Sonntag
(auch an Feiertagen)
von 8.00 bis 22.00 Uhr
E-Mail: kundenservice@tchibo.at

Schweiz
TCHIBO
SERVICE CENTER
SCHWEIZ
Hirsrütiweg
4303 Kaiseraugst
SCHWEIZ



0844 - 22 55 82
(Festnetztarif)

Montag - Sonntag
(auch an Feiertagen)
von 8.00 bis 22.00 Uhr
E-Mail: kundenservice@tchibo.ch

Artikelnummer: **260 150**
Deutschland Österreich Schweiz



Service-Scheck

Bitte den Scheck in Blockschrift ausfüllen und mit dem Artikel einsenden.

Artikelnummer: **260 150**
Deutschland Österreich Schweiz

Fehlerangabe

Kaufdatum Datum/Unterschrift

