

6987



 **Aufbauanleitung**

 **Building Instructions**

 **notice de montage**

 **montagehandleiding**

 **Montagevejledning**

 **Instrucciones de construcción**

 **Istruzioni per il montaggio**

 **Montážní návod**



**+49 421 38693 33**



Vergleichen Sie zuerst die Material-liste mit Ihrem Paketinhalt! Bitte haben Sie Verständnis, dass Beanstandungen nur im nicht aufgebauten Zustand bearbeitet werden können!



Vergelijk eerst de lijst van materialen met de inhoud van uw pakket! Reclamaties kunnen alleen in behandeling worden genomen zolang de onderdelen nog niet zijn gemonteerd!



Confrontate questa distinta materiali prima con il contenuto del pacchetto! Vi preghiamo di comprendere che eventuali reclami possono essere accolti solo prima del montaggio!



First compare the list of materials with your package contents! Please understand that complaints can be processed in the non-built status only!



Start med at kontrollere materialelisten med indholdet af den leverede pakke! Vi gør venligst opmærksom på at reklamationer kun kan behandles for materialer som ikke er blevet bearbejdet!



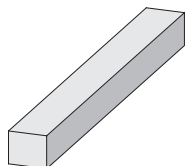
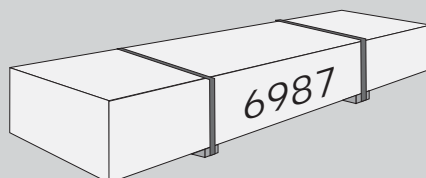
Nejprve překontrolujte obsah balení podle materiálového listu! Mějte pochopení pro to, že případnou reklamaci se můžeme zabývat pouze tehdy, když díly nebudou smontované! Za pomoci tohoto seznamu můžete jednotlivé díly přiřadit k montážnímu návodu.



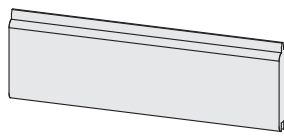
Commencez par comparer la liste du matériel avec le contenu de votre paquet! Sachez que nous traitons uniquement les réclamations concernant le matériel à l'état non monté!



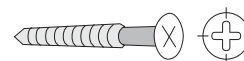
En primer lugar, compare la lista de material con el contenido del paquete. Rogamos entienda que las reclamaciones sólo pueden ser tramitadas antes de montar el objeto!



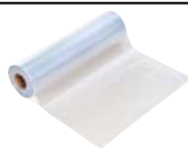
20 x B1	790 x 45 x 18 mm	ID 77962
1 x B2	1592 x 45 x 18 mm	ID 63871
14 x B3	753 x 95 x 18 mm	ID 85163
4 x B4	890 x 58 x 28 mm	ID 63934
2 x B5	1590 x 58 x 28 mm	ID 36114
11 x B6	1626 x 58 x 28 mm	ID 85162
4 x B7	1750 x 58 x 28 mm	ID 7034



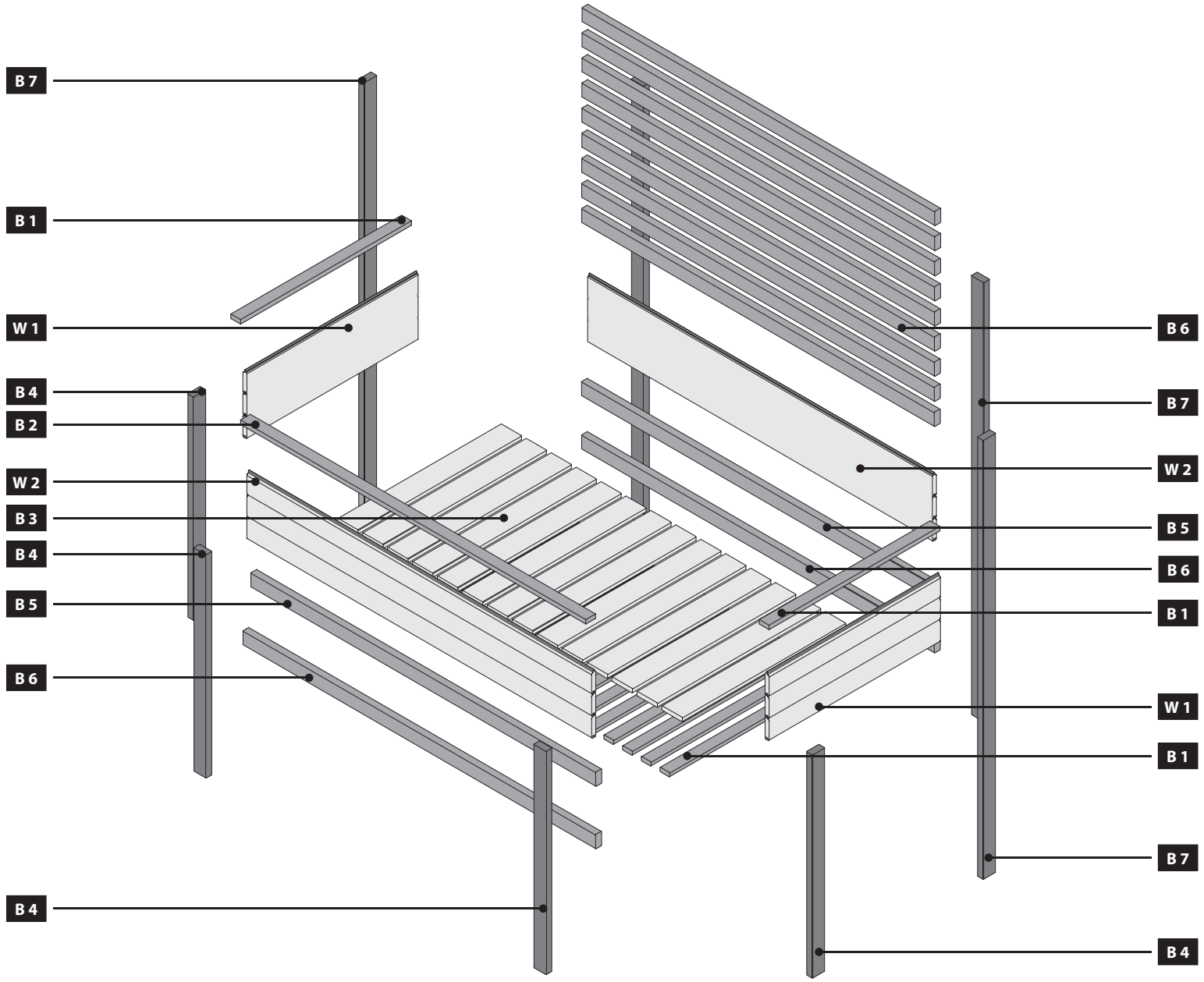
6 x W1	790 x 96 x 19 mm	ID 25391
6 x W2	1590 x 96 x 19 mm	ID 65057



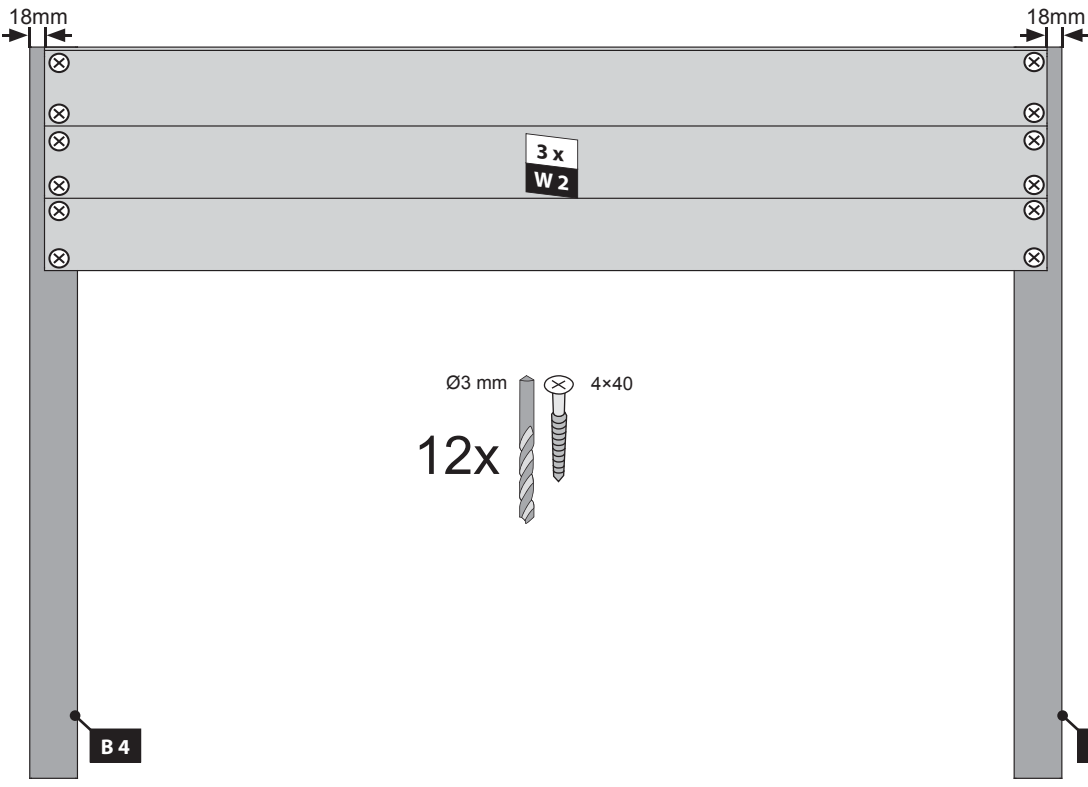
190 x	4 x 40 mm	ID 21925
35 x	4 x 50 mm	ID 3688



1 x	5500 x 1000 mm	ID 65383
-----	----------------	----------

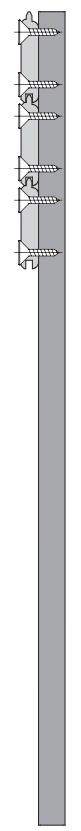
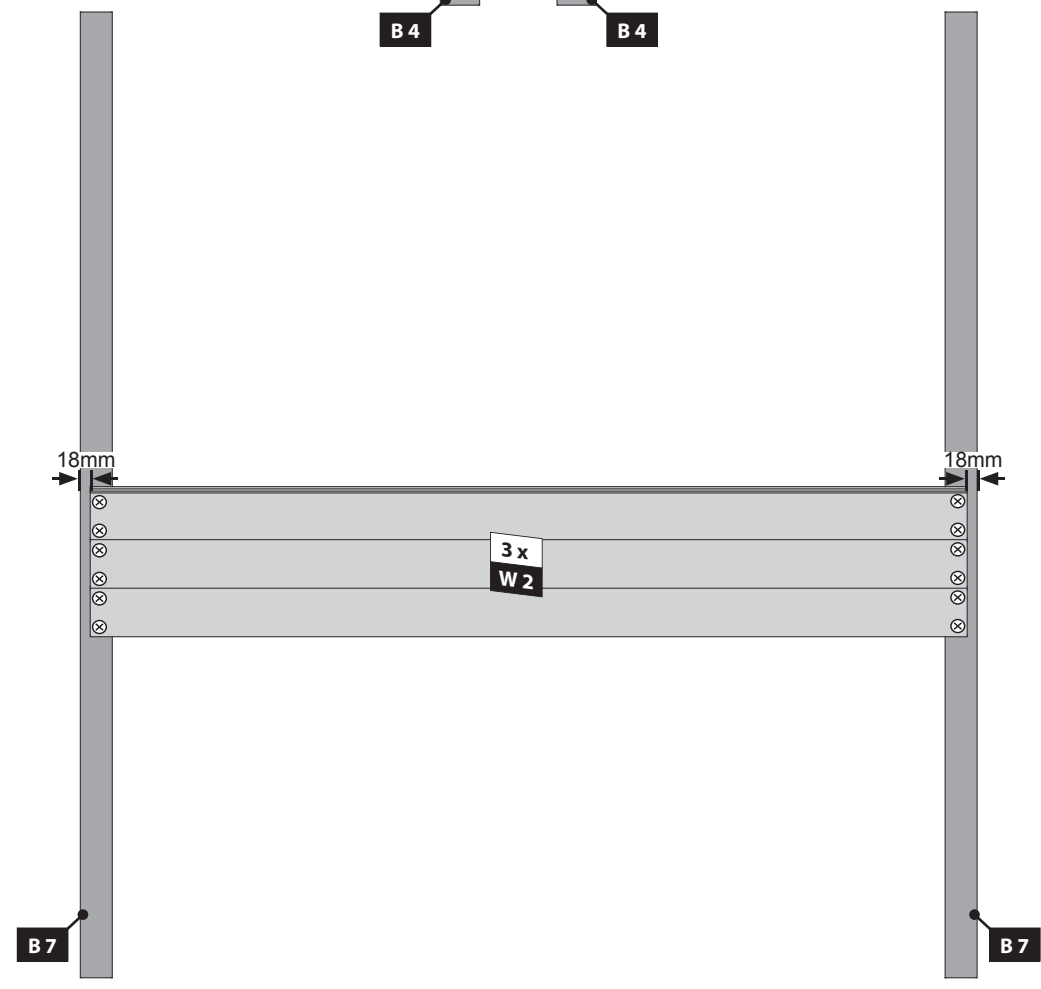
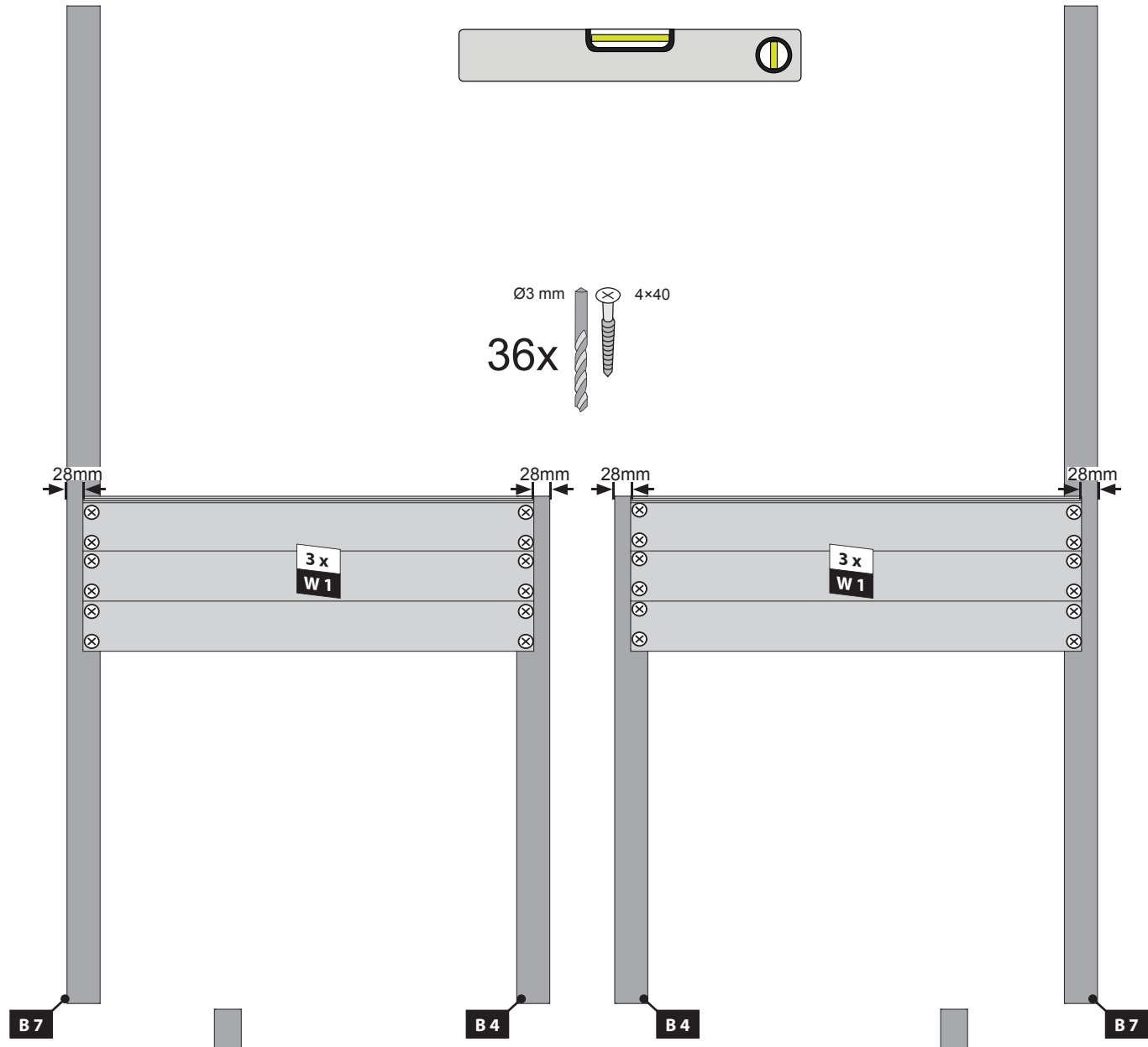


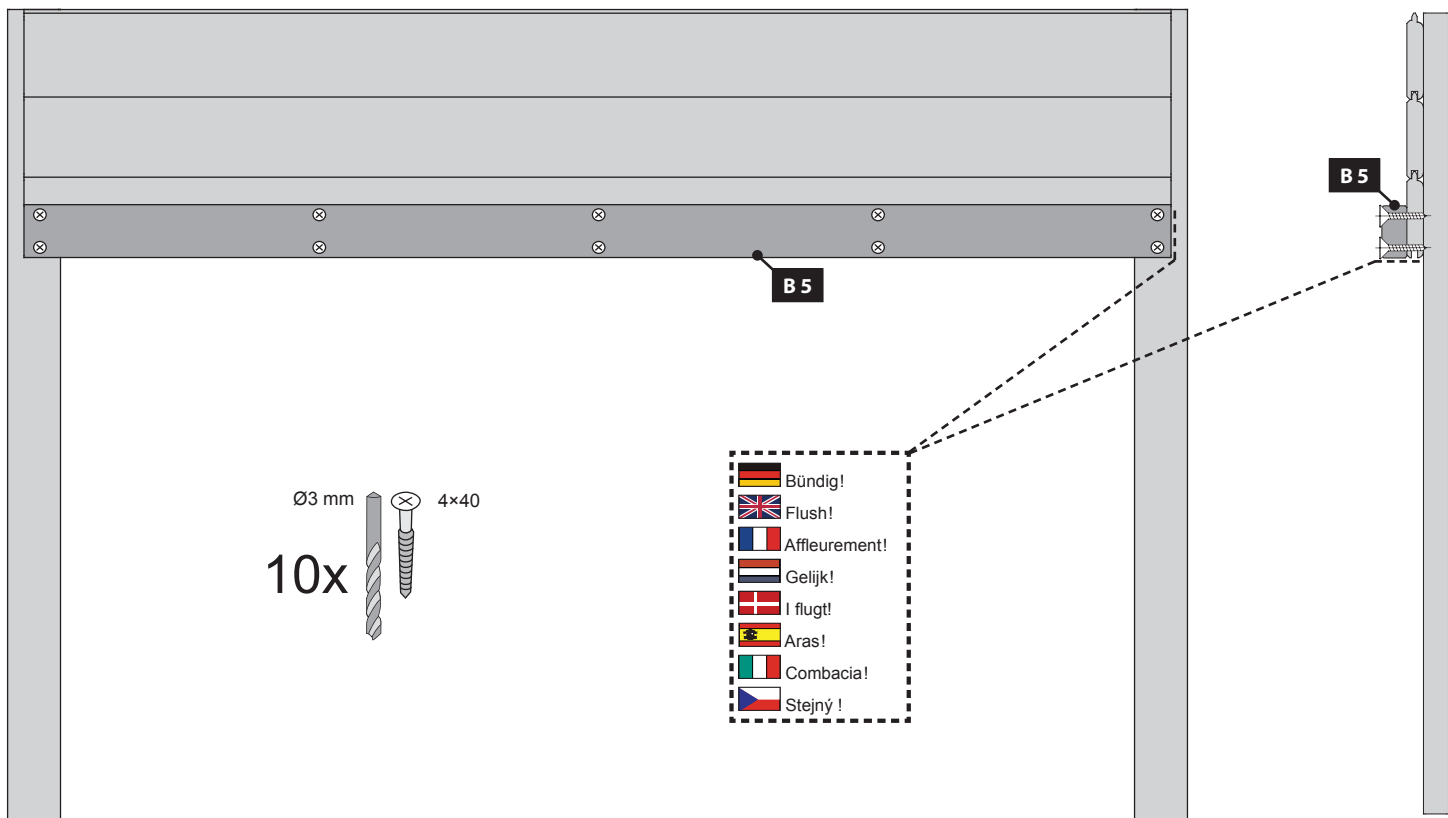
**01 1x**







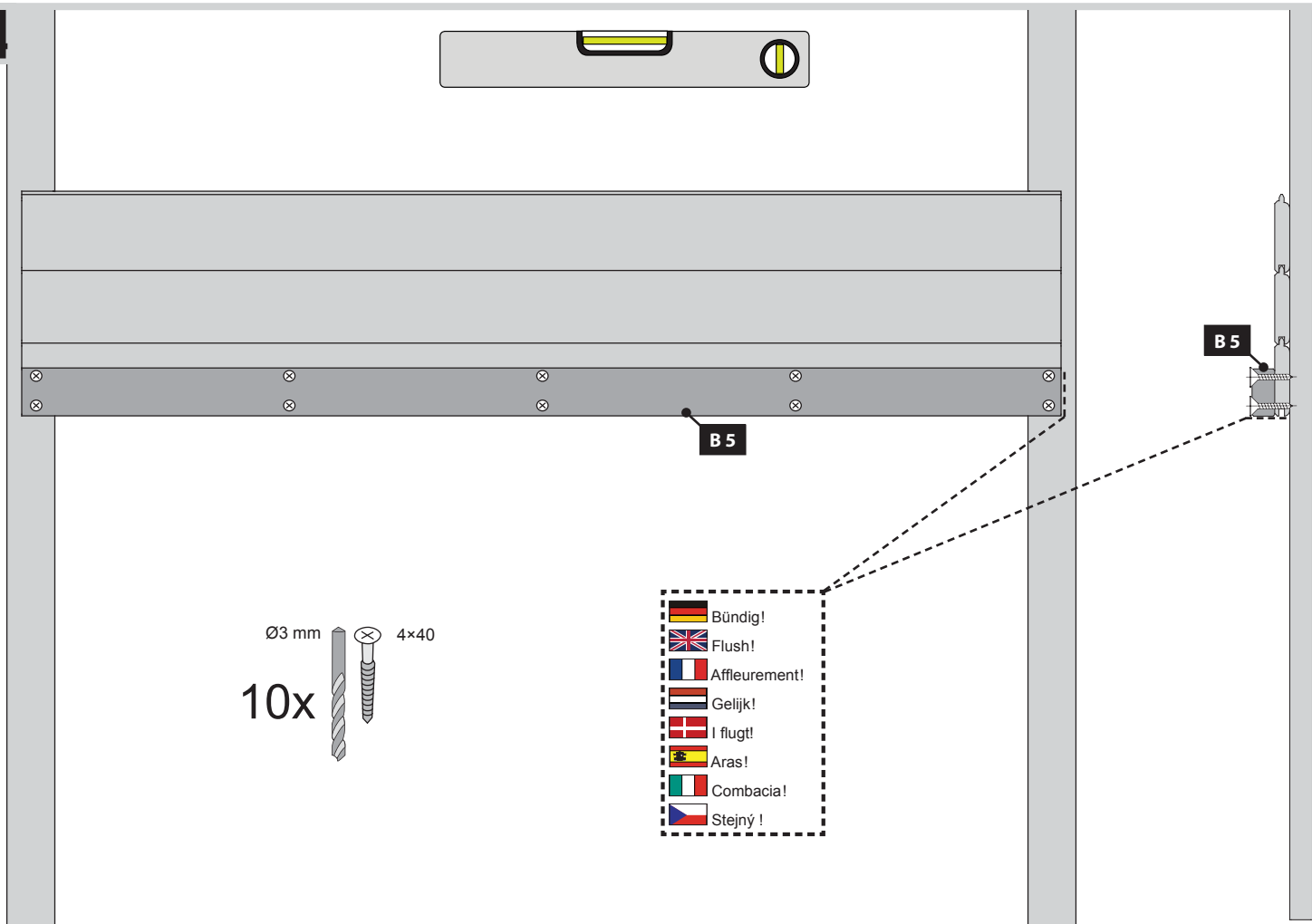
Ø3 mm 4x40  
36x



An icon showing a 36mm diameter drill bit and a 4x40mm screw.



Ø3 mm  4x40  
10x 

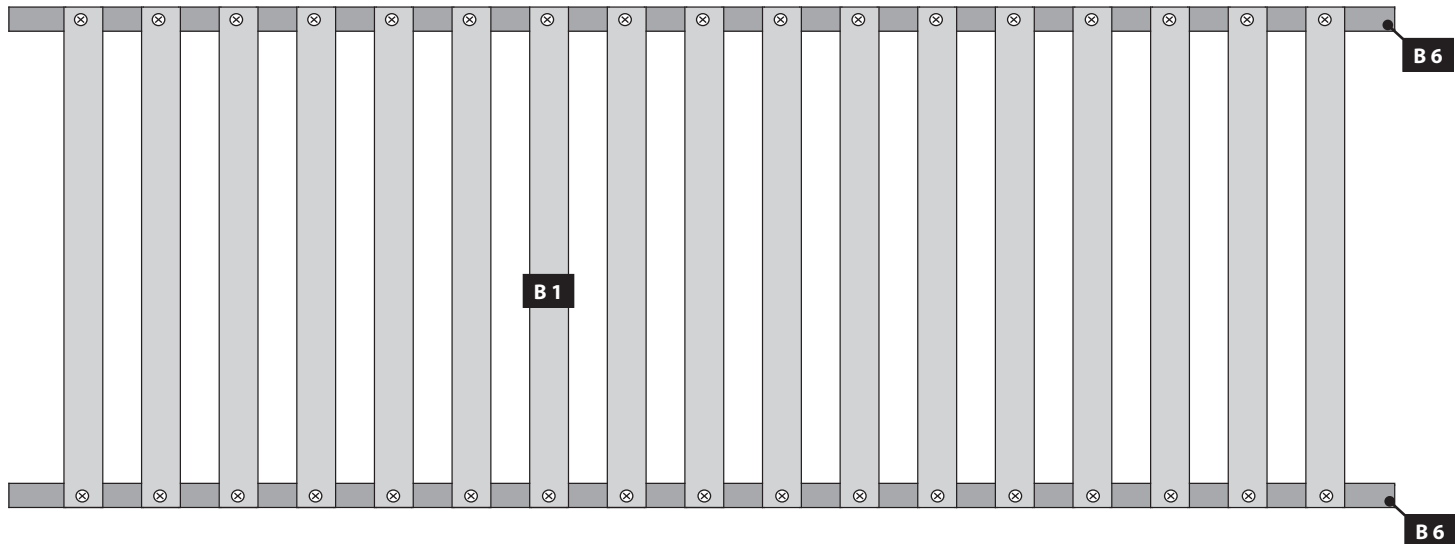
-  Bündig!
-  Flush!
-  Affleurement!
-  Gelijk!
-  I flugt!
-  Aras!
-  Combacia!
-  Stejný !





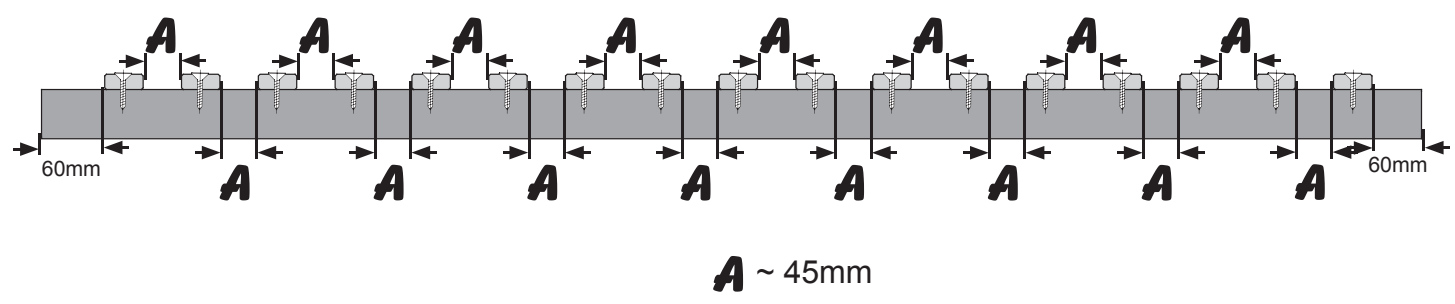
Ø3 mm  4x40  
10x 

-  Bündig!
-  Flush!
-  Affleurement!
-  Gelijk!
-  I flugt!
-  Aras!
-  Combacia!
-  Stejný !

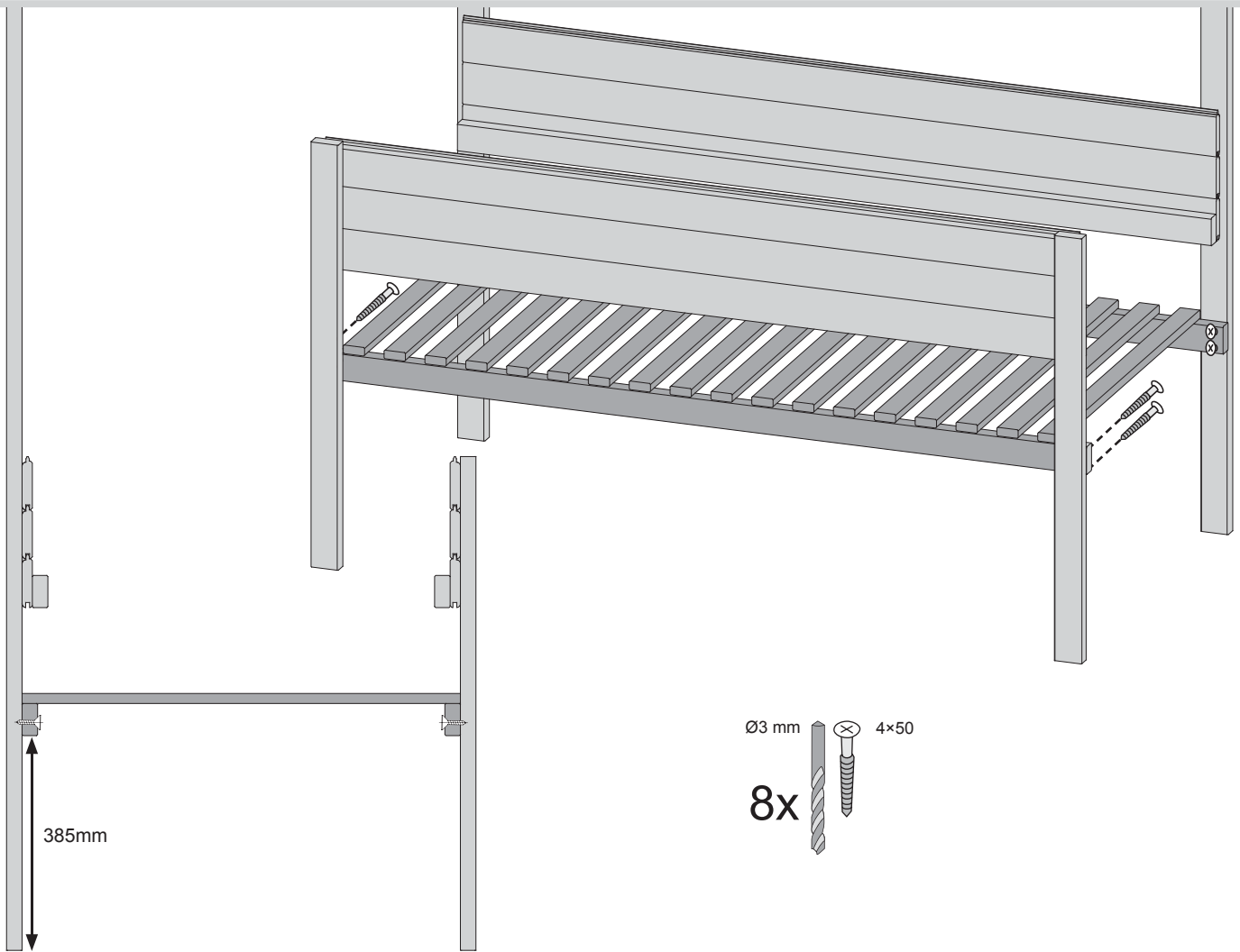
05



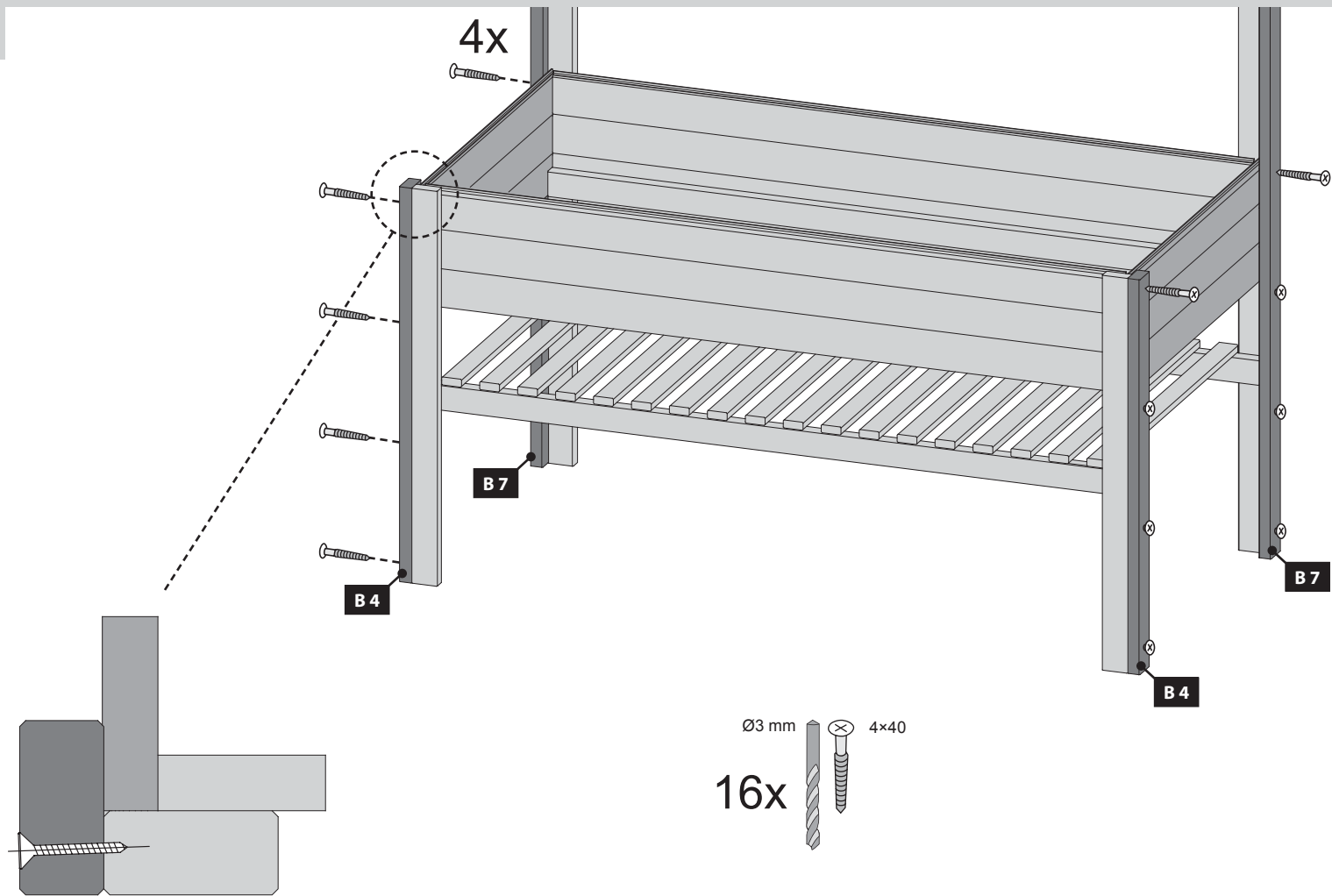
$\varnothing 3 \text{ mm}$   4x40  
 20x 



06



07

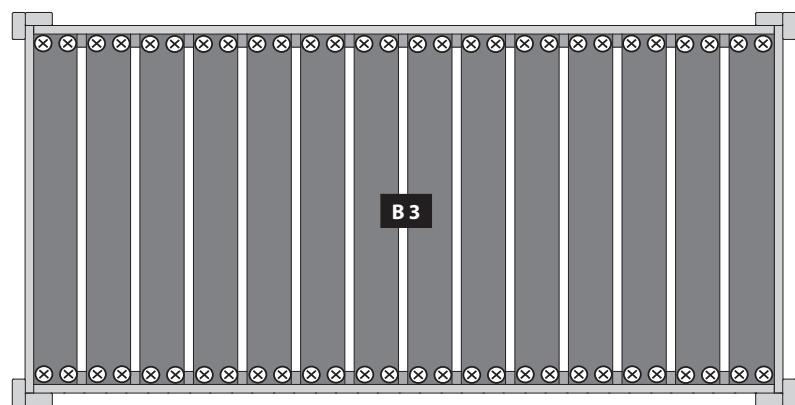


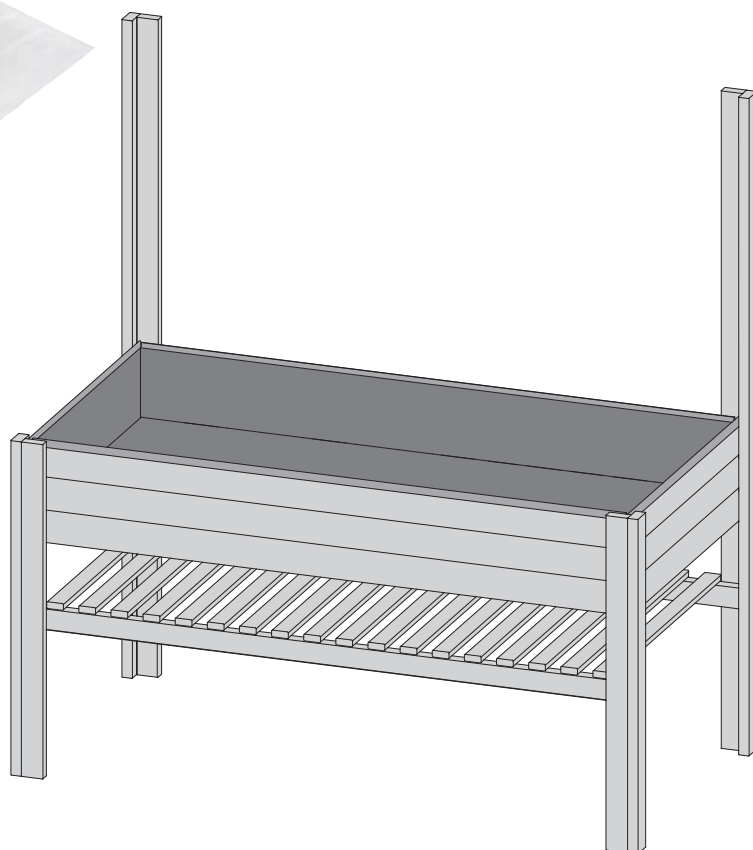
08



Ø3 mm 4x40  
56x

-  Vermitteln der Leisten
-  Arrange the boards
-  Arrangez les planches
-  Schik de planken
-  Organizar los tableros
-  Sistemare le tavole
-  Uspořádat desky
-  Arrangere brædderne

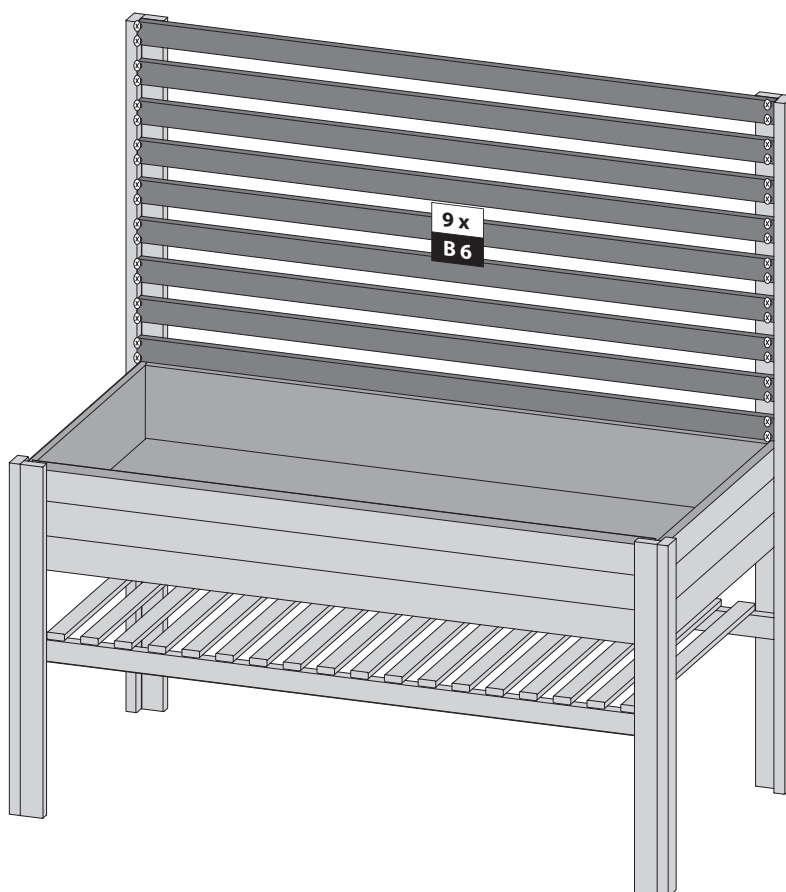




\*

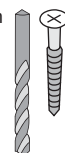
-  Nicht im Lieferumfang enthalten
-  Niet bijgeleverd
-  Not included
-  Non comprises dans la livraison
-  No forman parte del suministro
-  Non incluso
-  V ceně není zahrnuto
-  Ikke inkluderet

-  Vermitteln der Leisten
-  Arrange the boards
-  Arrangez les planches
-  Schik de planken
-  Organizar los tableros
-  Sistemare le tavole
-  Uspořádat desky
-  Arrangere brædderne

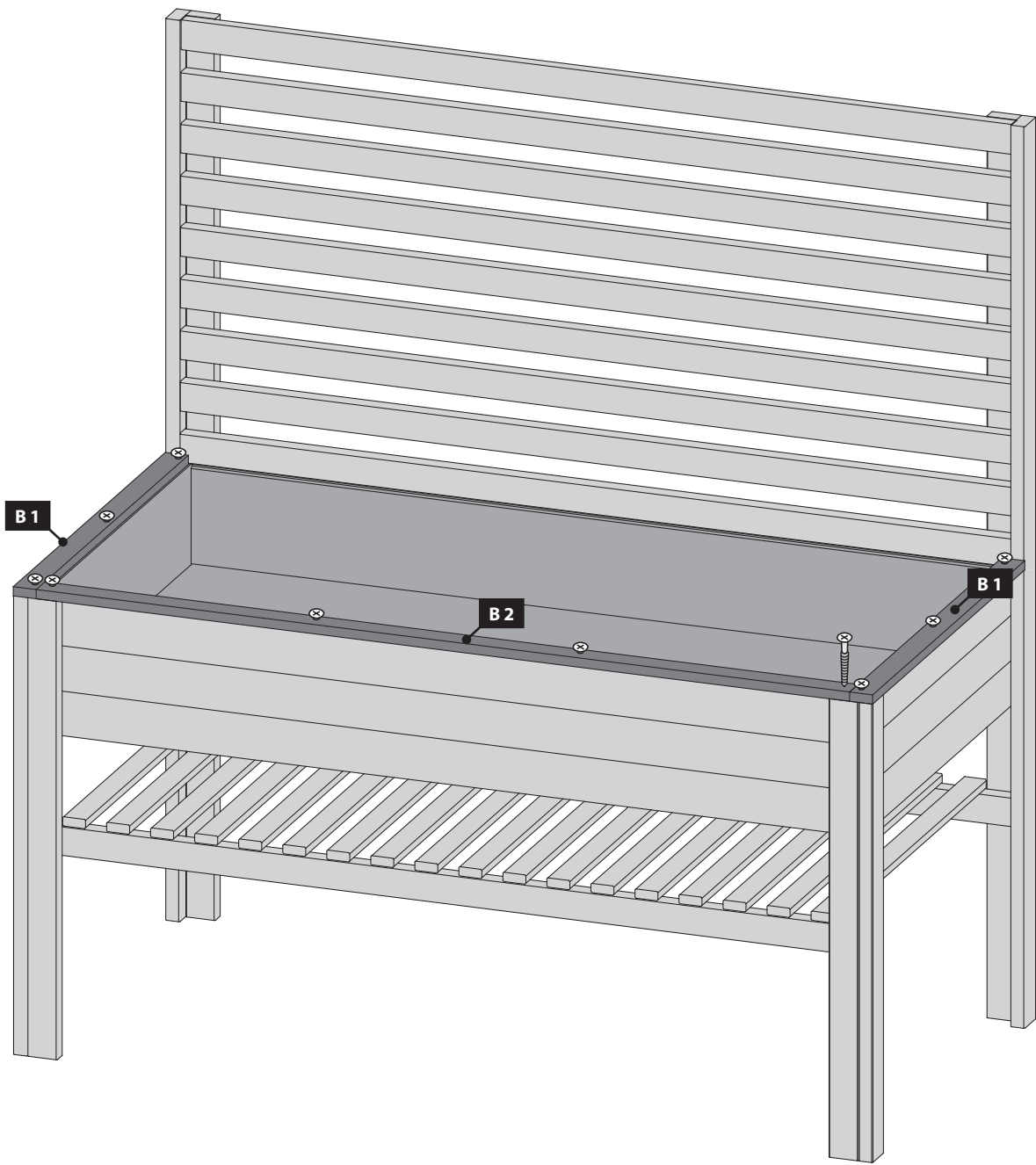


Ø3 mm  4x50

9x







Ø3 mm 4x50  
14x

