

<b>(D) HOCHBEET</b>	
Montage- und Sicherheitshinweise	Seite 2
<b>(GB) RAISED BED GARDEN</b>	
Assembly and safety instructions	Page 3
<b>(NL) KWEEKTAFEL</b>	
Montagehandleiding en veiligheidsadviezen	Pagina 4
<b>(F) JARDIN SURÉLEVÉ</b>	
Les instructions d'assemblage et de sécurité	Page 5
<b>(CZ) VYVÝŠENÝ ZÁHON</b>	
Montážní návod a bezpečnostní pokyny	Strana 6
<b>(SK) VYVÝŠENÝ ZÁHON</b>	
Montážny návod a bezpečnostné pokyny	Strana 7
<b>(PL) PODNIESIONA GRZĄDKA</b>	
Montaż i instrukcje bezpieczeństwa	Strona 8
<b>(ES) JARDINERÍA DE SUELO ELEVADO</b>	
Instrucciones de montaje y seguridad	Página 9

# Ⓛ WICHTIG, für spätere Bezugnahme aufbewahren: sorgfältig lesen

## Hochbeet Montage- und Sicherheitshinweise



### Einleitung

Machen Sie sich vor der Montage mit dem Produkt vertraut. Lesen Sie hierzu aufmerksam die nachfolgende Montageanleitung und die Sicherheitshinweise. Benutzen Sie das Produkt nur wie beschrieben und für die angegebenen Einsatzbereiche. Bewahren Sie diese Anleitung gut auf. Händigen Sie alle Unterlagen bei Weitergabe des Produktes an Dritte ebenfalls mit aus.

### Bestimmungsgemäße Verwendung

Dieses Hochbeet ist zum Bepflanzen geeignet. Eine andere Verwendung als zuvor beschrieben oder eine Veränderung des Produktes ist nicht zulässig und kann zu Verletzungen und/oder Beschädigungen des Produktes führen. Für aus bestimmungswidriger Verwendung entstandene Schäden übernimmt der Hersteller keine Haftung. Das Produkt ist nicht für den gewerblichen Einsatz bestimmt.

### Lieferumfang

Kontrollieren Sie unmittelbar nach dem Auspacken den Lieferumfang auf Vollständigkeit sowie den einwandfreien Zustand des Produktes und aller Teile. Montieren Sie das Produkt keinesfalls, wenn der Lieferumfang nicht vollständig ist.

### Technische Daten:

Abmessungen: ca. 100 x 45 x 60 cm (B x L x H)

Material: Holz, Pflanzfolie

### SICHERHEITSHINWEISE

Vor Gebrauch bitte die Montageanleitung lesen!

Montageanleitung bitte sorgfältig aufbewahren!



### WARNUNG! Lebens- und Unfallgefahr für Kleinkinder und Kinder!

Lassen Sie Kinder niemals unbeaufsichtigt mit dem Verpackungsmaterial. Es besteht Erstickungsgefahr. Halten Sie Kinder vom Produkt fern.

### Vorsicht! Verletzungsgefahr!

Halten Sie Kinder während der Montage des Produktes vom Aufbauort fern. Der Lieferumfang enthält einige Kleinteile. Diese können lebensgefährlich sein, wenn sie verschluckt oder eingeatmet werden.

Stellen Sie sicher, dass alle Teile unbeschädigt und sachgerecht montiert sind. Bei unsachgemäßer Montage besteht Verletzungsgefahr. Beschädigte Teile können die Sicherheit und Funktion beeinflussen.

### Vorsicht!

Lassen Sie Kinder nicht unbeaufsichtigt! Das Produkt ist kein Kletter- oder Spielgerät! Stellen Sie sicher, dass sich Personen, insbesondere Kinder, nicht auf das Produkt stellen oder daran hochziehen. Keinen Schirm/Sonnenschirm am Hochbeet anbringen. Das Produkt kann umfallen. Verletzungen und/oder Sachschäden können die Folgen sein. Stellen Sie sicher, dass das Produkt auf einem festen, ebenen Untergrund steht. Andernfalls können Verletzungen und/oder Sachschäden die Folgen sein.

### VORSICHT! BRANDGEFAHR!

Stellen Sie das Produkt nicht in der Nähe von offenem Feuer auf. In, auf oder in der Umgebung des Artikels keine gefährlichen Objekte wie Kerzen oder elektrische Geräte aufstellen.

### Montage

**Hinweis:** Versehen Sie nach der Montage die Pflanzfolie zusätzlich mit Löchern um den Wasserabfluss zu ermöglichen und Schimmelbildung zu vermeiden.

Montieren Sie das Produkt auf einer ausreichend großen, kratzfesten Fläche. Decken Sie den Boden ggf. ab um eventuelle Kratzer zu vermeiden.

Montieren Sie das Produkt gemäß den Abbildungen.

### Reinigung

Verwenden Sie zur Reinigung und Pflege ein leicht angefeuchtetes, fusselfreies Tuch.

### Pflege und Instandhaltung

Kontrollieren Sie regelmäßig die Verschraubungen und Verbindungen. Frischen Sie gegebenenfalls das Hochbeet mit Holzschutzlasur oder Holzschutzfarbe auf. Folgen Sie dabei den spezifischen Verarbeitungs- und Sicherheitshinweisen auf dem Etikett.

### Entsorgung

Die Verpackung besteht aus umweltfreundlichen Materialien. Entsorgen Sie diese in den örtlichen Recyclingbehältern. Möglichkeiten zur Entsorgung des ausgedienten Produktes erfahren Sie bei Ihrer Gemeinde- oder Stadtverwaltung.

### Art. Nr.: 58196

Stand der Informationen: 01/2020

**do**bar e-Commerce GmbH

Fabrikstraße 3

D - 48599 Gronau

+49 (0)25 62/81 46 08

[service@do-bar-e.com](mailto:service@do-bar-e.com)

# IMPORTANT, conserve for later consultation: Read carefully

## Raised bed garden assembly and safety instructions



### Introduction

Familiarize yourself with the product prior to assembly. Read the following assembly and safety instructions carefully. Use the product only as described and solely for the specified purposes. Conserve these instructions. In case of passing the product to third parties, make sure to include all enclosed documents.

### Intended Use

This raised bed is intended for gardening purposes. Other uses than the one intended as well as any modifications of the product are not permissible and can lead to the injuries or the damage or destruction of the product. The producer is not liable for any damages resulting from inappropriate use. The product is not intended for commercial use.

### Delivery

Immediately after receiving the delivery, verify that the product is complete and that all parts are faultless. Do not assemble the product if the delivery is not complete.

### Technical Data:

Dimensions: ca. 100 x 45 x 60 cm

Material: Wood, plant foil

### Safety Instructions

Please read the assembly instructions before use!

Please conserve the assembly instructions carefully!



### **WARNING! Risk of death or injury for toddlers and children!**

Do not leave children unattended within reach of the packaging material. It represents choking hazard. Keep children out of reach of the product.

### **Attention! Risk of Injury!**

Keep children out of reach during assembly. The package contains small parts. These can be perilous if swallowed or inhaled.

Make sure all parts remain undamaged and are correctly assembled. Improper assembly may lead to injuries. Damaged pieces can affect the product's safety and functioning.

### **Attention!**

Do not leave children unattended! The product is not a toy nor a climbing device! Make sure that no one, especially children, do not place themselves or climb on the product. Do not attach any umbrellas or screens to the raised bed. These could result in injuries and/or damages. Make sure that the product stands on safe, flat ground.

### **ATTENTION! FIRE HAZARD!**

Do not place the product in the vicinity of an open fire. Do not place any dangerous objects such as candles or electrical appliances within the proximity of the product.

### **Assembly**

**Note:** Assemble the product on a sufficiently large, unscratchable surface. If necessary, cover the surface in order to prevent any potential scratches. Assemble the product as demonstrated on the pictures. Make sure that the product is assembled by a qualified person.

Make sure that all connections are properly closed and tightened and verify the stability of all connections. You need a cross driver and a hammer for the assembly.

### **Cleaning**

For cleaning and upkeep, please use a mildly moistened, lint-free cloth.

### **Maintenance**

If necessary, revive the flower bed with a wood preservative or a wood preserving paint.

Follow the specific manipulation and safety instructions on the label.

### **Disposal**

The packaging consists of environment-friendly materials. Dispose them in the appropriate local recycling container. Please discuss disposal possibilities of a disused product with your local community or city council.

### **Art. No.: 58196**

Situation as of: 01/2020

**dobar** e-Commerce GmbH

Fabrikstraße 3

D - 48599 Gronau

**+49 (0)25 62/81 46 08**

**service@dobar-e.com**

# BELANGRIJK, bewaar dit op voor later verwijzingen: a.u.b. zorgvuldig doorlezen

## **Kweektafel** Montagehandleiding en veiligheidsadviezen



### **Inleiding**

Maak u vertrouwd met het product alvorens de montage. Lees hiervoor a.u.b. deze montagehandleiding en de veiligheidsadviezen zorgvuldig. Gebruik het product alleen zoals hier uitgelegd en voor het aangegeven toepassingsgebied. Bewaar deze montagehandleiding zorgvuldig. Als u het product aan een derde persoon geeft, geef dan ook deze gebruiksaanwijzing.

### **Gebruik en toepassingsgebied**

Deze kweektafel is geschikt voor het beplanten. Gebruik of verander dit product niet, het is niet toegestaan om het product voor een ander toepassingsgebied te gebruiken, dit kan verwondingen of beschadiging van het product veroorzaken. De producent is niet verplicht om schade, die door het niet conforme gebruik van het product is ontstaan, te betalen. Het product mag niet voor bedrijfsdoelinden worden gebruikt.

### **Inhoud verpakking**

Controleer a.u.b. direct na het uitpakken of de levering en alle onderdelen volledig en zonder schade zijn. Begin niet met het opbouwen van het product als er onderdelen ontbreken.

### **Technische specificaties:**

Afmetingen: ca. 100 x 45 x 60 cm

Materiaal: Hout, Tuinfolie

### **VEILIGHEIDSADWIEZEN**

Lees deze montagehandleiding aandachtig alvorens de kweektafel te monteren en te gebruiken!

Bewaar deze montagehandleiding zorgvuldig.



### **WAARSCHUWING! Ernstig gevaar voor kinderen en zuigelingen!**

Om verstikking te voorkomen zorg ervoor dat kinderen nooit zonder toezicht toegang tot de verpakking hebben. Er bestaat een gevaar van dood door verstikking. Hou het product buiten het gebruik van kinderen.

### **Let op! Risico van verwonding!**

Geef kinderen geen toegang tot het product tijdens de montage. De levering omvat enkele kleine onderdelen. Door verslikking bestaat levensgevaar. Zorg ervoor dat alle onderdelen zonder schade en doelmatig gemonteerd zijn. Bij niet doelmatige montage bestaat een gevaar van verwonding. Beschadigde elementen beïnvloeden de veiligheid en functionaliteit.

### **Let op!**

Laat uw kinderen niet zonder toezicht! Dit product is geen speeltuin! Zorg ervoor dat niemand, vooral geen kind, op het product komt te staan of zich hieraan optrekt. Voeg geen parasol aan het product toe. Schade of verwonding kunnen het gevolg hiervan zijn.

Zorg ervoor dat het product op een vast, gelijkvloers ondergrond wordt geplaatst.

### **LET OP! BRANDGEVAAR!**

Plaats het product niet naast een open vuur. Plaats geen gevaarlijke objecten, zoals kaarsen of elektronische toestellen, op, in of naast het product.

### **Montage**

**Aanwijzing:** Monteer het product op een voldoende grote, krasvrije ondergrond. Dek de ondergrond indien nodig af om krassen te voorkomen. Monteer het product volgens de afbeeldingen. Zorg ervoor dat de montage van het product alleen door vakkundige personen wordt uitgevoerd. Controleer of alle verbindingen en schroeven vast zitten en of er voldoende stabiliteit bestaat.

Voor het monteren heeft u een kruissleutel en hamer nodig.

### **Reiniging**

Reinig met een vochtige lap die geen vezels afgeeft.

### **Instandhouding**

Voor een optimale bescherming van het hout raden wij u aan om het hout regelmatig met houtverduurzamingsmiddelen te behandelen. Volg hiervoor de instructies op het etiket van de verf of verduurzamingsmiddel.

### **Afvalverwijdering**

De verpakking bestaat uit milieuvriendelijke materialen. Recycle deze a.u.b. door bij uw gemeente of stad de beste mogelijkheden voor het verwijderen aan te vragen.

### **Art. Nr.: 58196**

Actualiteit informatie: 01/2020

**dobar** e-Commerce GmbH

Fabrikstraße 3

D - 48599 Gronau

**+49 (0)25 62/81 46 08**

**service@dobar-e.com**

# **IMPORTANT, conservez ce manuel : A lire attentive-** **ment**

## **Jardin surélevé** Les instructions d'assemblage et de sécurité



### **Introduction**

Avant le montage, familiarisez-vous avec le produit. Suivez les instructions d'assemblage et de sécurité. Suivez le mode d'emploi envisagé et n'utilisez le produit que pour les buts prévus par le fabricant. Conservez le manuel. En cas de remise du produit à des tiers, incluez tous les documents nécessaires.

### **Utilisation**

Ce jardin surélevé est conçu pour le jardinage. Son utilisation pour des buts différents ainsi que les modifications du produit ne sont pas autorisés et peuvent avoir pour cause des blessures ou des dommages du produit. Le fabricant n'est pas responsable pour des dommages causés par une utilisation inappropriée. Le produit n'est pas conçu pour un usage commercial.

### **Livraison**

A la réception du colis, assurez-vous que le paquet est complet et qu'aucune pièce n'est pas endommagée. N'assemblez pas le produit si le colis n'est pas complet.

### **Informations techniques :**

Dimensions: ca. 100 x 45 x 60 cm

Matériaux : Bois, Couverture végétale

### **Consignes de sécurité**

Avant l'utilisation, lisez les consignes !

Conservez bien les consignes de montage !



### **ATTENTION ! Danger de mort ou de blessure chez les bébés et les enfants !**

Ne laissez pas les enfants sans surveillance dans la proximité du produit. Danger de l'étouffement. Tenez les enfants loin de la portée du produit.

### **Attention ! Risque de blessure !**

Effectuez le montage loin de la portée des enfants. Le paquet contient des petites pièces. Les avaler ou inhaler pourrait conduire à l'étouffement. Assurez-vous que tous les composants sont impeccables et assemblés de la manière envisagée. Un montage incorrect peut mener à des blessures. Les pièces endommagées pourraient affecter le fonctionnement du produit.

### **Attention !**

Ne laissez pas les enfants seuls dans la proximité du jardin surélevés ! Il ne s'agit pas d'un équipement de jeu ou d'escalade ! Assurez-vous que des personnes, surtout des enfants, ne montent pas sur le parterre. N'y attacher pas de parapluies ou parasols. Des blessures et des dommages du produit peuvent se produire comme cause.

Assurez-vous que le produit est placé sur un sol plat et stable.

### **ATTENTION ! Risque d'incendie !**

Veillez à ne pas approcher le produit d'un feu ouvert. Ne placez pas d'objets dangereux dans sa proximité, comme les bougies ou les appareils électroniques.

### **Assemblage**

**Conseil :** Pour l'assemblage, choisissez une surface suffisamment large et résistante aux rayures. Si besoin, couvrez le sol pour le protéger.

Le produit est à assembler selon les démonstrations visuelles. Assurez-vous qu'il est assemblé par une personne qualifiée.

Assurez-vous que les vis sont bien serrés et vérifier la stabilité de toutes connexions.

Pour le montage il est nécessaire de se munir d'un tourne-vis cruciforme et d'un marteau.

### **Nettoyage et soin**

Nettoyer à l'aide d'un chiffon lisse légèrement humide.

### **Entretien**

Si besoin, ravivez le produit avec de la lasure ou du vernis bois. Respectez les consignes relatives à l'utilisation du produit choisi.

### **Cession**

L'emballage est fabriqué des matériaux écologiques. Déposez le dans une poubelle de recyclage appropriée. Pour vous renseigner sur les possibilités de vous débarrasser du produit abandonné, veuillez contacter la municipalité locale.

### **Numéro d'article : 58196**

Situation à jour : 01/2020

**dobar** e-Commerce GmbH

Fabrikstraße 3

D - 48599 Gronau

**+49 (0)25 62/81 46 08**

**service@dobar-e.com**

# DŮLEŽITÉ, tento návod si uschovejte : Důkladně přečíst

## Vyvýšený záhon montážní návod a bezpečnostní pokyny



### Úvod

Před začátkem montáže záhonu se s výrobcem důkladně obeznamte. Následující návod a bezpečnostní pokyny si pozorně přečtěte. Výrobek používejte tak, jak je předepsáno a pouze pro zde stanovené účely. Návod uschovejte. V případě předání výrobku třetím osobám se ujistěte, že s ním předáváte i veškeré podklady.

### Použití

Tento vyvýšený záhon je určen k zahradnictví. Jeho používání k jiným účelům či úpravy výrobku nejsou povoleny a mohou mít za důsledek zranění či zničení výrobku. Výrobce nezodpovídá za žádné úhony způsobené nesprávným použitím. Výrobek není určen ke komerčnímu použití.

### Dodávka

Ihned po obdržení dodávky se ujistěte, že je balík kompletní a že žádná součást není závadná. Nesestavujte výrobek, pokud dodávka není kompletní.

### Technické údaje:

Rozměry: cca. 100 x 45 x 60 cm

Materiál: Dřevo, fólie na rostliny

### Bezpečnostní pokyny

Před použitím si přečtěte pokyny!

Montážní pokyny si pečlivě uschovejte!



### **VÝSTRAHA! Nebezpečí zranění a úmrtí pro batolata a děti!**

Nenechávejte děti bez dozoru v blízkosti obalového materiálu. Hrozí nebezpečí udušení. Držte děti mimo dosah výrobku.

### **Výstraha! Risk úrazu!**

Při montáži držte děti mimo dosah stavby. Balení obsahuje malé součástky. Jejich pozření či spolknutí může být životu nebezpečné.

Ujistěte se, že veškeré součástky jsou neporušené a smontovány správným způsobem. Nesprávné smontování může vést ke zraněním. Poničení součástí může ovlivnit bezpečnost a funkci výrobku.

### **Upozornění!**

Nenechávejte děti bez dozoru! Výrobek není určen ke hraní ani lození! Ujistěte, že se žádné osoby, především děti, nestaví ani nelezou na záhon. Neupevňujte na záhon žádné deštníky ani stínidla. To může vést ke zranění a poškození výrobku.

Ujistěte se, že výrobek stojí na rovné a solidní podlaze.

### **VÝSTRAHA! RISK POŽÁRU!**

Výrobek nestavte na místa v blízkosti otevřeného ohně.

Neumisťujte do blízkosti záhonu žádné nebezpečné předměty, jako svíčky či elektrická zařízení.

### **Montáž**

Upozornění: Výrobek montujte na dostatečně rozsáhlém a nepoškrábatelném povrchu. Je-li potřeba, pokryjte podlahu ochranným materiálem.

Smontujte výrobek dle demonstračních obrázků. Ujistěte se, že je výrobek montován kvalifikovanou osobou. Ujistěte se, že všechny spoje jsou pořádně utáhnuty a ověřte jejich stabilitu.

K montáži je potřeba křížový šroubovák a kladivo.

### **Čištění a péče**

Pro čištění a údržbu, použijte lehce navlhčený nežmolkový hadřík.

### **Údržba**

V případě potřeby oživte záhon ochranným lakem či barvou na dřevo. Dbejte přitom specifických pokynů v návodu k použití vámi zvoleného přípravku.

### **Likvidace**

Obal sestává z materiálů šetrných k životnímu prostředí.

Vyhodte je do příslušného recyklačního kontejneru.

Způsob likvidace opotřebovaného výrobku zkonzultujte místním obecním úřadem.

### **Článek č.: 58196**

Situace ke dni: 01/2020

**dobar** e-Commerce GmbH

Fabrikstraße 3

D - 48599 Gronau

+49 (0)25 62/81 46 08

service@dobar-e.com

# DÔLEŽITÉ, tento návod si uschovajte: Dôkladne prečítať

## Vyvýšený záhon montážny návod a bezpečnostné pokyny



### Úvod

Pred začiatkom montáže záhonu sa s výrobkom dôkladne oboznámte. Nasledujúci návod a bezpečnostné pokyny si pozorne prečítajte. Výrobok používajte tak, ako je predpísané a len pre tu stanovené účely. Návod si uschovajte. V prípade odovzdania výrobku tretím osobám sa uistite, že s ním odovzdávate aj všetky podklady.

### Použitie

Tento vyvýšený záhon je určený na záhradníctvo. Jeho používanie na iné účely ani úpravy nie sú povolené a môžu mať za dôsledok zranenia či poškodenia výrobku. Výrobca nezodpovedá za žiadne úhony spôsobené nesprávnym použitím. Výrobok nie je určený na komerčné použitie.

### Dodanie

Ihneď po dodaní sa uistite, že balík je kompletný a že žiadna súčasť nie je závadná. Nezostavujte výrobok, pokiaľ dodanie nie je kompletné.

### Technické údaje:

Rozmery: cca. 100 x 45 x 60 cm

Materiál: Drevo, fólia na rastliny



### VÝSTRAHA! Nebezpečenstvo zranenia a úmrtia pre batolátá a deti!

Nenechávajte deti bez dozoru v blízkosti obalového materiálu. Hrozí nebezpečenstvo udusenía. Držte deti mimo dosahu výrobku.

### Výstraha! Risk úrazu!

Pri montážou držte deti mimo dosahu stavby. Balenie obsahuje malé súčiastky. Ich zjedenie či prehltnutie môže byť životu nebezpečné. Uistite sa, že všetky súčiastky sú neporušené a zmontované správnym spôsobom. Nesprávne zmontovanie môže viesť k zraneniam. Zničením súčiastok môže ovplyvniť bezpečnosť a funkciu výrobku.

### Upozornenie!

Nenechávajte deti bez dozoru! Výrobok nie je určený na hranie ani lozenie! Uistite, že sa žiadne osoby, predovšetkým deti, nestavajú ani nelezú na záhon. Neupevňujte na záhon žiadne dáždniky ani tienidlá. To môže viesť k zraneniu a poškodeniu výrobku. Uistite sa, že výrobok stojí na rovnej a solídne podlahe.

### VÝSTRAHA! RISK POŽIARU!

Výrobok nestavajte na miesta v blízkosti otvoreného ohňa. Neumiestňujte do blízkosti záhona žiadne nebezpečné predmety, ako sviečky či elektrické zariadenia.

### Montáž

Upozornenie: Výrobok montujte na dostatočne rozsiahlom a nepoškrabateľnom povrchu. Ak je potrebné, pokryte podlahu ochranným materiálom. Zmontujte výrobok podľa demonštračných obrázkov. Uistite sa, že je výrobok montovaný kvalifikovanou osobou. Uistite sa, že všetky spoje sú poriadne utiahnuté a overte ich stabilitu. K montážou je potreba krížový skrutkovač a kladivo.

### Čistenie a starostlivosť

Na čistenie a údržbu, použite ľahko navlhčenú nežmolkovú handričku.

### Údržba

V prípade potreby oživte záhon ochranným lakom či farbou na drevo. Dbajte pritom na využitie špecifických pokynov v návode na použitie vami zvoleného prípravku.

### Likvidácia

Obal pozostáva z materiálov šetrných k životnému prostrediu. Vyhodte ich do príslušného recyklačného kontajnera. Spôsob likvidácie opotrebovaného výrobku konzultujte miestnym obecným úradom.

### Článok č. : 58196

Situácia ku dňu: 01/2020

**dobar** e-Commerce GmbH

Fabrikstraße 3

D - 48599 Gronau

+49 (0)25 62/81 46 08

service@dobar-e.com

# PL WAŻNE, zachować na później: Przeczytaj uważnie

## Podniesiona grządka montaż i instrukcje bezpieczeństwa



### Wstęp

Zapoznaj się z produktem przed jego montażem.  
Zapoznaj się z poniższym opisem montażu i

instrukcjami bezpieczeństwa

Produkt należy stosować wyłącznie w sposób opisany i wyłącznie do określonych celów. Zachowaj te instrukcje. W przypadku przekazania produktu osobom trzecim, należy upewnić się, że załączone dokumenty zostały dołączone do produktu.

### Przeznaczenie

Podniesiona grządka przeznaczona jest do celów ogrodniczych. Inne zastosowania niż zamierzone oraz wszelkie modyfikacje produktu są niedozwolone i mogą prowadzić do obrażeń ciała, uszkodzenia lub zniszczenia produktu. Producent nie ponosi odpowiedzialności za szkody wynikające z niewłaściwego użytkowania. Produkt nie jest przeznaczony do użytku komercyjnego.

### Dostawa

Natychmiast po otrzymaniu dostawy należy sprawdzić, czy produkt jest kompletny i czy wszystkie części są bez zarzutu. Nie należy montować produktu, jeśli dostawa nie jest kompletna.

### Dane techniczne:

Wymiary: ok. 100 x 45 x 60 cm

Materiał: drewno, folia do roślin

### Instrukcje bezpieczeństwa

Przed użyciem należy przeczytać instrukcję montażu!  
Prosimy o staranne zachowanie instrukcji montażu!



### **UWAGA! Ryzyko śmierci lub obrażeń niemowląt i dzieci!**

Nie pozostawiać dzieci bez opieki w zasięgu opakowania. Stwarza to zagrożenie udławieniem się. Przechowywać poza zasięgiem dzieci.

### **UWAGA! Ryzyko obrażeń!**

Montować w miejscu niedostępnym dla dzieci. Opakowanie zawiera małe części. Mogą one być niebezpieczne w przypadku połknięcia. Upewnij się, że wszystkie części są nieuszkodzone i są prawidłowo zmontowane. Nieprawidłowy montaż może prowadzić do obrażeń ciała. Uszkodzone elementy mogą mieć wpływ na bezpieczeństwo i funkcjonowanie produktu.

### Uwaga

Nie zostawiaj dzieci bez opieki! Produkt nie jest zabawką ani urządzeniem do wspinaczki! Upewnij się, że nikt, zwłaszcza dzieci, nie umieszcza się na produkcie ani nie wspina się po nim. Nie należy mocować parasoli ani ekranów do podniesionego łóżka, gdyż może to spowodować obrażenia i/lub uszkodzenia. Upewnij się, że produkt stoi na bezpiecznym, płaskim podłożu.

### **UWAGA! ZAGROŻENIE POŻAREM!**

Nie należy umieszczać produktu w pobliżu otwartego ognia. W pobliżu produktu nie należy umieszczać żadnych niebezpiecznych przedmiotów, takich jak świece lub urządzenia elektryczne.

### Montaż

**Uwaga:** Zmontuj produkt na wystarczająco dużej, nie rysującej się powierzchni. W razie potrzeby przykryj powierzchnię, aby zapobiec ewentualnym zarysowaniom. Zmontuj produkt w sposób przedstawiony na zdjęciach. Upewnij się, że produkt jest montowany przez wykwalifikowaną osobę. Upewnij się, że wszystkie połączenia są prawidłowo dopasowane i dokręcone oraz sprawdź stabilność wszystkich połączeń. Do montażu potrzebny jest śrubokręt krzyżakowy i młotek.

### Czyszczenie

Do czyszczenia i pielęgnacji należy używać delikatnie zwilżonej, niestrzępiącej się ściereczki.

### Konserwacja

W razie potrzeby należy ożywić rabatę kwiatową za pomocą środka do konserwacji drewna lub farby do konserwacji drewna. Należy postępować zgodnie ze szczegółowymi instrukcjami dotyczącymi manipulacji i bezpieczeństwa umieszczonymi na etykiecie.

### Utylizacja

Opakowanie składa się z materiałów przyjaznych dla środowiska. Zutilizuj je w odpowiednim lokalnym pojemniku do recyklingu. Proszę omówić możliwości utylizacji nieużywanego produktu z lokalną społecznością lub władzami miejskimi.

### Prod. Nr.: 58196

Sytuacja na dzień: 01/2020

**do**bar e-Commerce GmbH  
Fabrikstraße 3  
D - 48599 Gronau  
+49 (0)25 62/81 46 08  
service@do



# **(ES) IMPORTANTE, conservar para su posterior consulta: Lea atentamente**

## **Jardinería de suelo elevado instrucciones de montaje y seguridad**



### **Introducción**

Familiarícese con el producto antes de montarlo. Lea atentamente las siguientes instrucciones de montaje y seguridad.

Utilice el producto sólo como se describe y únicamente para los fines especificados. Conserve estas instrucciones. En caso de que el producto sea entregado a terceros, asegúrese de incluir todos los documentos adjuntos.

### **Uso previsto**

Esta jardinería de suelo elevado está destinada a la jardinería. No están permitidos otros usos que no sean los previstos, así como cualquier modificación del producto que pueda provocar lesiones, daños o destrucción del producto. El productor no se hace responsable de los daños derivados de un uso inadecuado. El producto no está destinado a uso comercial.

### **Entrega**

Inmediatamente después de recibir la entrega, verifique que el producto esté completo y que todas las piezas sean impecables. No monte el producto si la entrega no está completa.

### **Datos técnicos:**

Dimensiones: medio 100 x 45 x 60 cm

Material: Madera, papel de aluminio

### **Instrucciones de seguridad**

Por favor, lea las instrucciones de montaje antes de usar!  
Por favor, conserve cuidadosamente las instrucciones de montaje!



### **ADVERTENCIA! Peligro de muerte o lesiones para los niños pequeños y los niños!**

No deje a los niños solos al alcance del material de embalaje. Representa un peligro de asfixia. Mantenga a los niños fuera del alcance del producto.

### **Advertencia! Peligro de lesiones!**

Instale fuera del alcance de los niños. El paquete contiene piezas pequeñas. Estos pueden ser peligrosos si se ingieren o inhalan. Asegúrese de que todas las piezas permanezcan intactas y estén correctamente montadas. Un montaje incorrecto puede provocar lesiones. Las piezas dañadas pueden afectar la seguridad y el funcionamiento del producto.

### **Advertencia!**

No deje a los niños solos! El producto no es un juguete ni un dispositivo de escalada! Asegúrese de que nadie, especialmente los niños, se coloque o se suba al producto. No coloque paraguas ni pantallas en la jardinería de suelo elevado. Esto podría resultar en lesiones y/o daños. Asegúrese de que el producto se encuentre en un lugar seguro y plano.

### **ADVERTENCIA! PELIGRO DE INCENDIO!**

No coloque el producto cerca de un fuego abierto. No coloque objetos peligrosos, como velas o aparatos eléctricos, cerca del producto.

### **Montaje**

**Nota:** Montar el producto sobre una superficie suficientemente grande e inastillable. Si es necesario, cubra la superficie para evitar posibles arañazos. Montar el producto tal y como se muestra en las fotos. Asegúrese de que el montaje del producto sea realizado por una persona cualificada. Asegúrese de que todas las conexiones estén bien cerradas y apretadas y verifique la estabilidad de todas las conexiones. Para el montaje se necesita un travesaño y un martillo.

### **Limpieza**

Para la limpieza y el mantenimiento, utilice un paño ligeramente humedecido y sin pelusas.

### **Mantenimiento**

Si es necesario, revivir el lecho de flores con un conservante de madera o una pintura conservante de madera, siguiendo las instrucciones específicas de manipulación y seguridad de la etiqueta.

### **Eliminación**

El embalaje se compone de materiales respetuosos con el medio ambiente. Deséchelos en el contenedor de reciclaje local apropiado. Por favor, discuta las posibilidades de eliminación de un producto en desuso con su comunidad local o con el ayuntamiento de su ciudad.

### **Art. número.: 58196**

Situación a fecha de: 01/2020

**dobar** e-Commerce GmbH

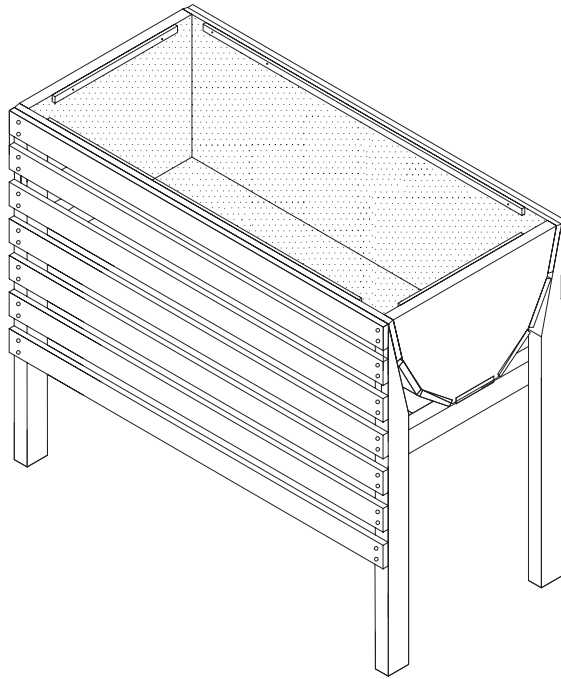
Fabrikstraße 3

D - 48599 Gronau

+49 (0)25 62/81 46 08

service@dobar-e.com

Sie benötigen:



1		2pcs	8		14pcs
2		4pcs	9		2pcs
3			10		2pcs
4			2pcs	A	
5		4pcs	B		56pcs
			C		42pcs
6		2pcs	D		8pcs
7		1pc	E		1pc

