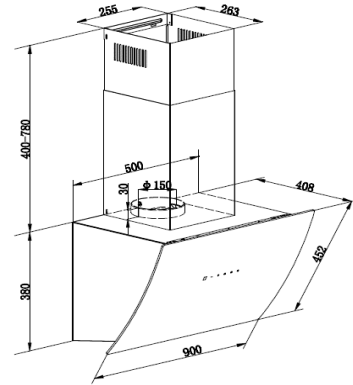


**respekta Design-Schräghaube 90 cm**

**Typ/Modell: CH 99090 SA + WA mit Auto Opening  
und Gestensteuerung**



Jährlicher Energieverbrauch (AEChood):	47,2 kWh / Jahr
Energieeffizienzklasse:	A
Fluiddynamische Effizienz (FDEhood):	30,8
Fluiddynamische Effizienzklasse:	A
Beleuchtungseffizienz (LEhood):	25,1 Lux / Watt
Beleuchtungseffizienzklasse:	B
Fettabscheidegrad:	71,8%
Fettabscheideeffizienzklasse:	D
Luftstrom bei minimaler/ maximaler Geschwindigkeit im Normalbetrieb:	355,6 / 619,3 m³/h
Luftstrom im Betrieb auf Intensivstufe oder Schnelllaufstufe:	-
A-bewertete Luftschallemission bei minimaler / maximaler Geschwindigkeit im Normalbetrieb:	65 dB / 72 dB
A-bewertete Luftschallemission im Betrieb auf der Intensivstufe oder Schnelllaufstufe:	-
Leistungsaufnahme im Aus-Zustand:	0 Watt
Leistungsaufnahme im Bereitschaftszustand:	0,46 Watt

**Ausstattungsmerkmale / technische Daten**

Steuerung:	Touch-Control + Gestensteuerung
Gestensteuerung: durch Wischen (rechts/links) vor der Steuerung des Gerätes kann die Haube ein- oder ausgeschaltet und die Leistung reguliert werden.	
mit Glasschirm:	schwarz / weiß
Korpusfarbe:	schwarz / weiß
Schachtfarbe:	schwarz / weiß
Geschwindigkeitsstufen:	3
Beleuchtung max.:	2 x 1,5 Watt LED
mit automatischer Öffnung des Glasschirms bei Inbetriebnahme	ja
Rohranschluss (Durchmesser):	150 mm
Spannung / Frequenz:	220-240V / 50 - 60 HZ
Anschlusswert:	233 Watt
inkl. Metallfettfilter (auswaschbar): 1 x MIZ 9900	EAN: 4260641227624
Umluftbetrieb; durch Einsatz des Aktivkohlefilters möglich:	Ja
<b>Zubehör (nicht enthalten): Aktiv-Kohlefilter MIZ 0023 N</b>	EAN: 4260515334427

**Abmessungen**

Gerätemaße in cm (H x B x T)	78-116 x 90 x 40,8 / 17,2
Mit Verpackung in cm (H x B x T)	50 x 99,5 x 47,0 / 23,2

Artikelnummer	Farbe	EAN	UVP
CH 99090 SA	schwarz	4260641227419	429,00 €
CH 99090 WA	weiß	4260641227426	449,00 €