

**DANGER: risques pour les enfants**

- Tenez les emballages hors de portée des enfants. Il y a notamment risque d'étouffement!
- La corde de fixation n'est pas un jouet. Tenez le brise-vue/brise-vent et la corde surtout hors de portée des enfants en bas âge. Il y a risque d'étranglement!

AVERTISSEMENT: risque d'incendie

- Attention: le brise-vue/brise-vent est réalisé en matériau inflammable:
 - Ne mettez pas d'appareil de cuisine ou de chauffage à proximité du brise-vue/brise-vent.
 - Evitez toute présence de flammes nues, comme des lampes à pétrole ou des bougies, à proximité du brise-vue/brise-vent.

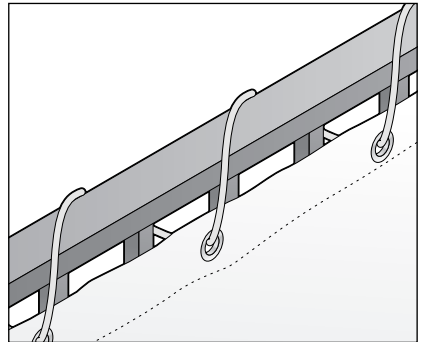
PRUDENCE: risque de détérioration

- Pour éviter les taches d'humidité, faites toujours bien sécher le brise-vue/brise-vent avant de l'emballer.
- Rangez-le dans un endroit sec.
- N'utilisez le brise-vue/brise-vent que pour la destination prévue.

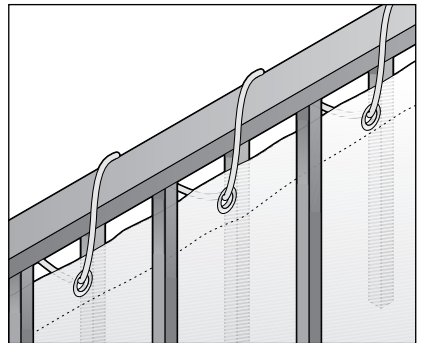
- ▷ Eliminez soigneusement l'ensemble du matériel d'emballage.
- ▷ Eliminez l'emballage selon les principes de la collecte sélective.
- ▷ Si vous souhaitez vous séparer de l'article, faites-le dans le respect des consignes d'élimination en vigueur. Les services municipaux vous renseigneront.

Possibilités de fixation

1.



2.

**Entretien**

- ▷ Lavez le brise-vue/brise-vent en machine. Mettez la corde dans un filet de lavage.
- ▷ Faites bien sécher le brise-vue/brise-vent.
- ▷ Respectez les conseils d'entretien de l'étiquette.