

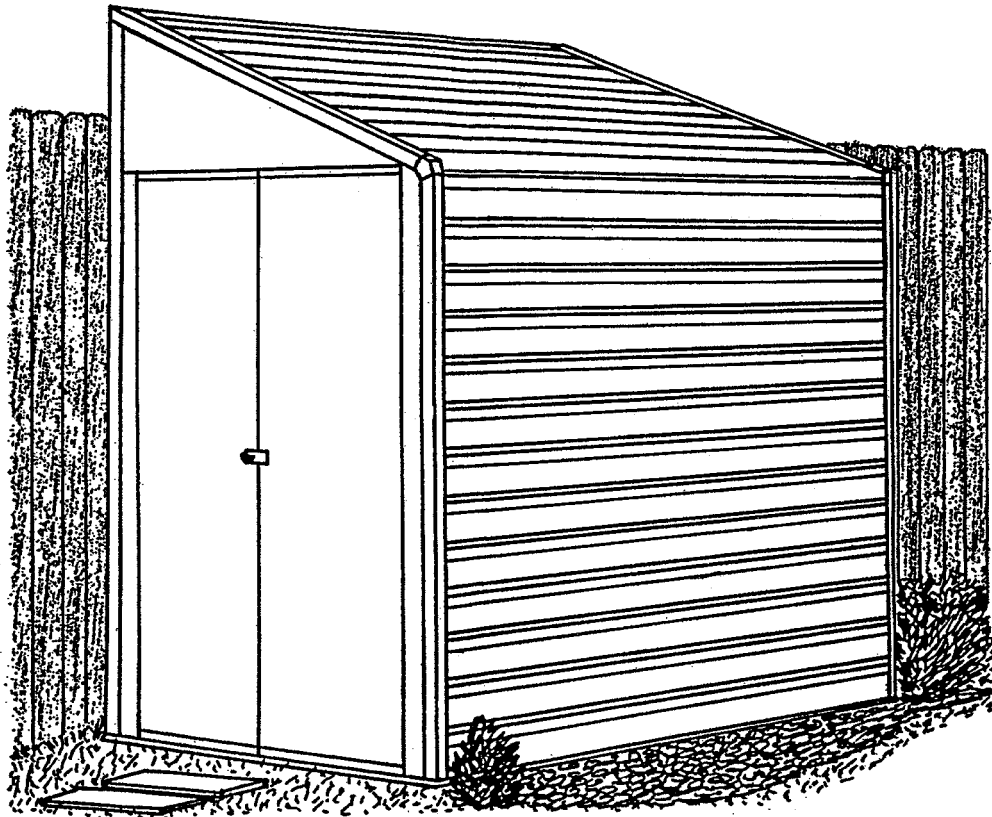
Gerätehaus

DO01-GE



Modell Nr. YS410ANCL □

www.mygardenhome.de



725390318

| | |
|-------------|---------------------------------------|
| Lagerfläche | 38 Sq. Ft. 227 Cu. Ft. |
| | 3,5 m ² 6,4 m ³ |

Vorsicht
scharfe Kanten *

Zur Verringerung der Verletzungsgefahr müssen stets Handschuhe getragen werden!

ABMESSUNGEN

†Angaben auf ganze Fuß gerundet

| Ungefähre [†] Größe | Lagerfläche | Außenabmessungen (Dachkante zu Dachkante) | | | Innenabmessungen (Wand zu Wand) | | | Türöffnung | |
|---------------------------------|---------------------|--|----------|----------|------------------------------------|----------|----------|------------|----------|
| | | Breite | Tiefe | Höhe | Breite | Tiefe | Höhe | Breite | Höhe |
| 4' x 10' | 50 1/2" x 116 3/4" | 49" | 116" | 82" | 47 3/4" | 114" | 81 1/4" | 38 1/2" | 60 1/4" |
| 1,2 m x 2,9 m | 128,3 cm x 296,5 cm | 124,5 cm | 294,6 cm | 208,3 cm | 121,3 cm | 289,6 cm | 206,4 cm | 97,8 cm | 153,0 cm |

* Detaillierte Sicherheitsinformationen im Inneren.

BEVOR SIE ANFANGEN

DH02-GE

AUFBAUANLEITUNG

Bevor Sie mit der Montage beginnen, lesen Sie sich diese Montageanleitung sorgfältig durch. Die Montage ist einfach. Folgen Sie dieser Montageanleitung schrittweise.

ACHTUNG

DAS GERÄTEHAUS SOLLTE MÖGLICHST AN EINER WINDGESCHÜTZTEN STELLE UND NICHT BEI STÜRMISCHEM WETTER AUFGESTELLT WERDEN. ES IST GEFÄHRLICH, EIN TEILWEISE MONTIERTES HAUS STEHEN ZU LASSEN.

Bei vorschriftsmäßiger Montage widersteht dieses Gerätehaus auch heftigem Wind. Der Hersteller übernimmt keine Verantwortung für Schäden, die durch unvorsichtige Montage oder durch höhere Gewalt entstanden sind.

DAS GERÄTEHAUS MUß FEST VERANKERT WERDEN, UM WINDSCHÄDEN ZU VERMEIDEN.

TEILE UND STÜCKLISTE

Alle Teile sind mit Nummern versehen. Prüfen Sie anhand der Stückliste, ob alle Teile vorhanden sind, bevor Sie mit der Montage beginnen. Jeder Karton durchläuft eine Qualitätskontrolle bevor er verschlossen wird. Trotzdem kann es vorkommen, daß einmal ein Teil fehlt. Bitte benennen Sie dann die Teilnummer. Wir senden Ihnen unverzüglich kostenlos Ersatz.

Clemens HobbyTec GmbH:

Rudolf-Diesel-Str. 8 54516 Wittlich

Deutschland

Telefon: +49 (0)6571 929 222 Telefax: +49 (0)6571 929 198

E-Mail: service@clemens-hobbytec.de

PLANEN SIE VORAUSS

KA03

BEVOR SIE MIT DER MONTAGE BEGINNEN

Suchen Sie sich einen trockenen und möglichst windstillen Tag aus. Beginnen Sie mit der Montage rechtzeitig. Lassen Sie ein unfertiges Haus nicht über Nacht stehen.

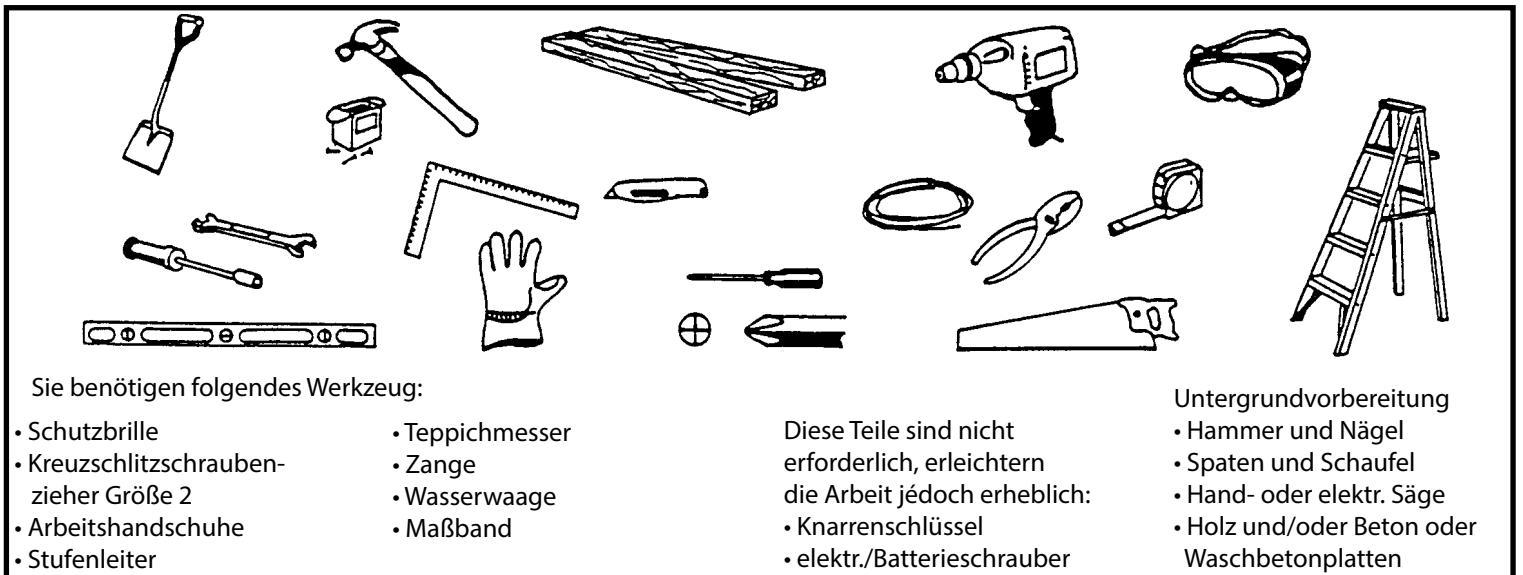
VORSICHT bei feuchtem oder schlammigen Untergrund.

Bauen Sie das Haus zu zweit oder zu mehreren auf, denn mit Teamwork geht alles leichter.

WERKZEUG UND MATERIAL

Das Gerätehaus muß auf einem festen und ebenen Untergrund aufgestellt werden. Wir empfehlen einen Sockel aus Beton, Waschbetonsteinen oder aus Holz.

Bevor Sie mit dem Aufbau beginnen überprüfen Sie, ob Sie Werkzeug und das Material für den Sockel bereitliegen haben.

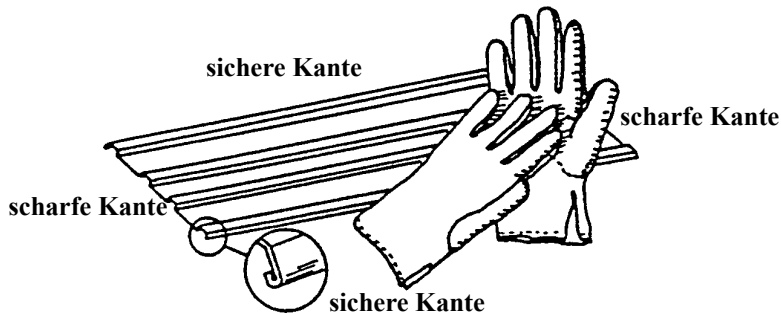


Bevor Sie mit der Montage des Gerätehauses beginnen, muß der Sockel fertiggestellt sein. Ganz gleich, für welche Art von Sockel Sie sich entscheiden, der Sockel muß widerstandsfähig, eben und rechteckig sein.

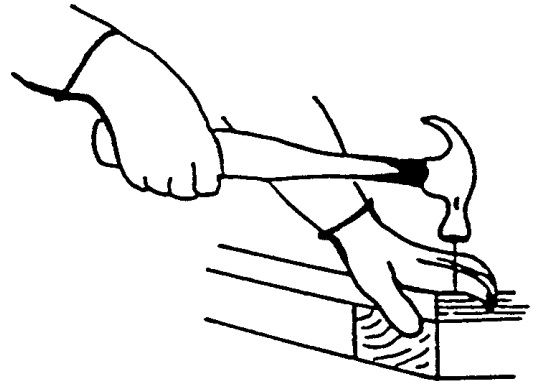
SICHERHEITSHINWEISE

KA04

• Benutzen Sie Arbeitshandschuhe. Einige Teile können scharfkantig sein.



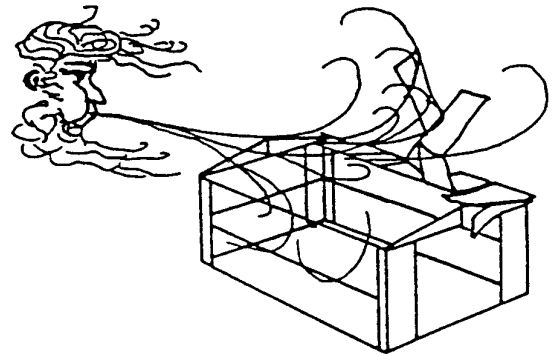
• Seien Sie besonders vorsichtig, wenn Sie Elektrowerkzeug benutzen.



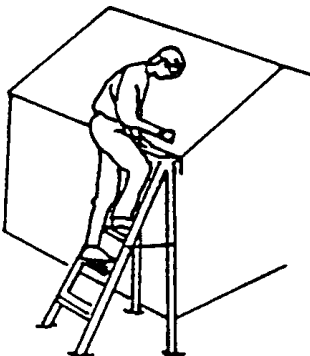
• Halten Sie Kinder und Haustiere vom Montageplatz fern.



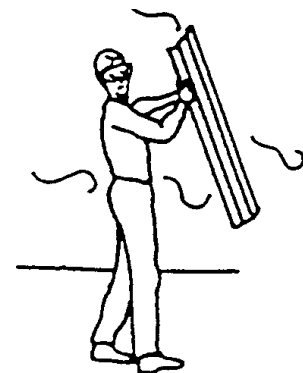
• Versuchen Sie auf keinen Fall ein Gerätehaus aufzubauen, wenn Teile fehlen sollten. Denn ein teilweise aufgebautes Haus kann bereits bei leichtem Wind beschädigt werden.



• Beim Einsatz der Stufenleiter darauf achten, daß sie komplett geöffnet ist und sicher steht. Bitte stützen Sie sich nicht mit Ihrem vollen Gewicht auf dem Dach des Gerätehauses ab.



• Montieren Sie Ihr Gerätehaus nicht an einem windigen Tag. Die großen Paneele wirken wie ein Segel. Die Montage wird sonst gefährlich und schwieriger.



WARTUNG UND PFLEGE

KA05

DACH

Halten Sie das Dach frei von Laub und Schnee. Eine hohe Schneelast auf dem Dach kann das Gerätehaus beschädigen und unsicher machen. In Gegenden, in denen extrem viel Schnee fällt und bei Gerätehäusern, die im Winter selten oder schlecht zu erreichen sind, empfehlen wir, den Dachfirst zusätzlich mit Kanthölzern abzustützen.

TÜREN

Halten Sie die Türlaufschienen sauber, so daß die Türen leicht gleiten. Behandeln Sie die obere Türschiene jährlich mit Möbelpolitur oder mit einem Silikonspray.

Halten Sie die Türen stets geschlossen, um Windschäden zu vermeiden.

HINWEIS

Benutzen Sie die mitgelieferten Dichtungsringe um dem Eindringen von Feuchtigkeit vorzubeugen und um zu verhindern, daß die Paneele beim Verschrauben durch die Schrauben verkratzt werden.

Prüfen Sie gelegentlich, ob alle Schrauben und Muttern noch fest angezogen sind. Ziehen Sie sie nach, wenn notwendig.

FEUCHTIGKEIT

Um zu verhindern, daß die Feuchtigkeit vom Boden aus ins Gerätehaus dringt, ist es ratsam, eine stabile Kunststoff-Folie unter das Fundament zu legen, ganz gleich, für welche Art von Fundament Sie sich auch immer entschieden haben.

ANDERE TIPS

- Die beschichteten Teile sind mit Tintenummern gekennzeichnet. Mit Seife und Wasser können diese Markierungen entfernt werden.
- Silikon darf benutzt werden, um das Gerätehaus wasserdicht zu machen.

NIEMALS CHEMIKALIEN FÜR IHREN SWIMMING POOL IM GERÄTEHAUS LAGERN. BRENNBARE UND ÄTZENDE MATERIALIEN MÜSSEN IN LUFTDICHTEN, ZULÄSSIGEN BEHÄLTERN AUFBEWAHRT WERDEN.

HEBEN SIE DIE MONTAGEANLEITUNG AUF FÜR DEN FALL, DAB SIE EINMAL ERSATZTEILE BENÖTIGEN SOLLEN.

Sockel

DO06-GE

Der Sockel für Ihr Gerätehaus

MÖGLICHKEIT 1: HOLZSOCKEL

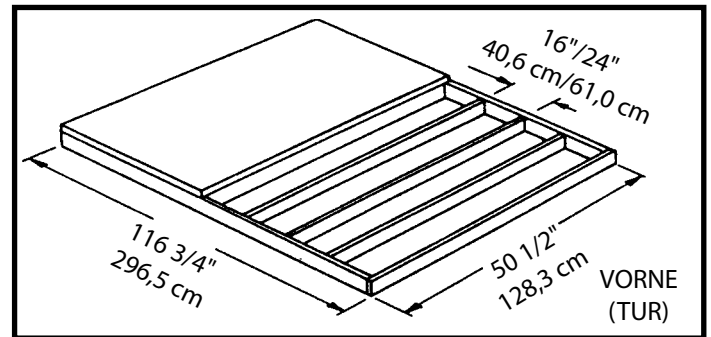
Bevor Sie mit der Arbeit beginnen, besorgen Sie sich das Material, das Sie hierfür benötigen:

druckimprägnierte Kanthölze wasserfestes Sperrholz HINWEIS: An Stellen, an denen es mit Ihrem Geräteschuppen in Kontakt kommen würde, darf kein kesseldruckimprägniertes Holz verwendet werden. Kesseldruckimprägniertes Holz hat Eigenschaften, die zu beschleunigter Korrosion führen.

Wenn kesseldruckimprägniertes Holz mit Ihrem Geräteschuppen in Kontakt kommt, wird Ihre Garantie ungültig.

verzinkte Nägel Betonblöcke (wahlweise)

Das Fundament (Boden) muß absolut rechtwinklig und eben sein.
Richten Sie sich nach der Zeichnung.



HINWEIS: Das Sockel ist ca. 1,4 cm (9/16") größer auf allen vier Seiten als das Sockelmaß des Gerätehauses.

MÖGLICHKEIT 2: ZEMENTSOCKEL

DAS SOCKEL SOLLTE MINDESTENS 10,2 CM (4") STARK SEIN. ES MUß ABSOLUT EBEN UND RECHTWINKLIG SEIN.

Bevor Sie mit der Arbeit beginnen, besorgen Sie sich das Material, das Sie hierfür benötigen:

Kanthölzer (nach Trocknung entfernen)

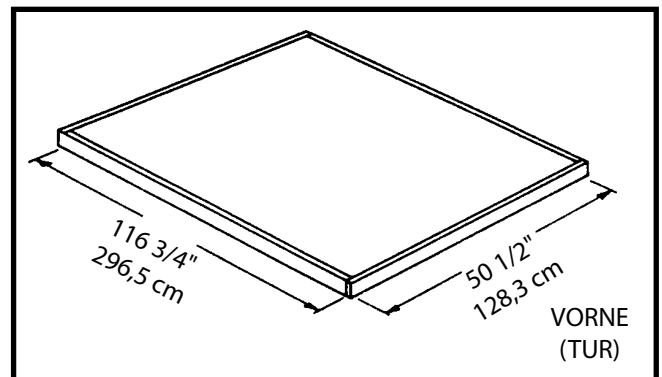
Beton Plastikfolie

Um einen Beton der richtigen Stärke zu erhalten empfehlen wir:

1 Teil Zement, 3 Teile grober Sand, 2 1/2 Teile sauberer Sand

Bodenvorbereitung/Erstellung des Sockels.

1. Ein Rechteck ausheben, und zwar ca. 15,2 cm (6") tief (Gras entfernen).
2. Mit grobem Sand ca. 10,2 cm (4") hoch auffüllen und feststampfen.
3. Den groben Sand mit einer starken Plastikfolie abdecken.
4. Einen Holzrahmen konstruieren.
5. Den Beton hineingießen. Der Betonboden sollte ca. 10,2 cm (4") stark sein. Achtung: Die Oberfläche muß absolut glatt sein.



HINWEIS: Die Abmessungen in der Zeichnung sind die Maße des Sockels, nachdem der Holzrahmen entfernt wurde.

ZUBERHÖRBEUTEL

AL07-GE



65103
#8-32 Sechskant-
muttern (66)



65941
#6-32 kleine Muttern (23)
(mit Schrauben verpackt)



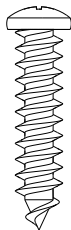
65923
#8-32 x 3/8" (10 mm)
Schrauben (66)



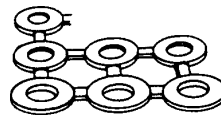
65004
#8A x 5/16" (8 mm)
selbstschn.
Schrauben (317)



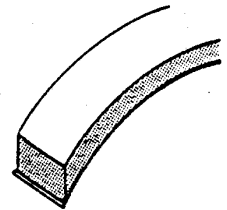
66714
#6-32x7/16" (11 mm)
kurze Senkkopfschrauben (23)
(mit Schrauben verpackt)



66692
#10ABx1" (25 mm)
Schrauben (2)
(mit Schrauben verpackt)



66646
U-Scheiben (278)



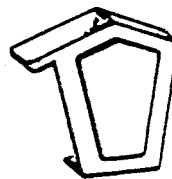
66022
Schaumstoffband, grau (1)



66684
Schnappverschluss (2)



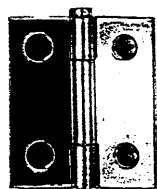
66462
Überwurf (1)



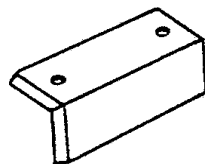
66016
Simsabschluß
(1 rechte/1 linke)



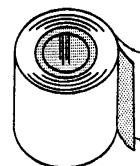
66463
Schwenkkrampe (1)



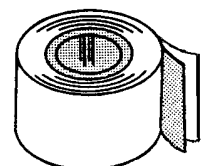
66604
Scharnier (4)



66057
Abschlußkappe (1)



67293
Folienband (1)



67545
Folienband (1)

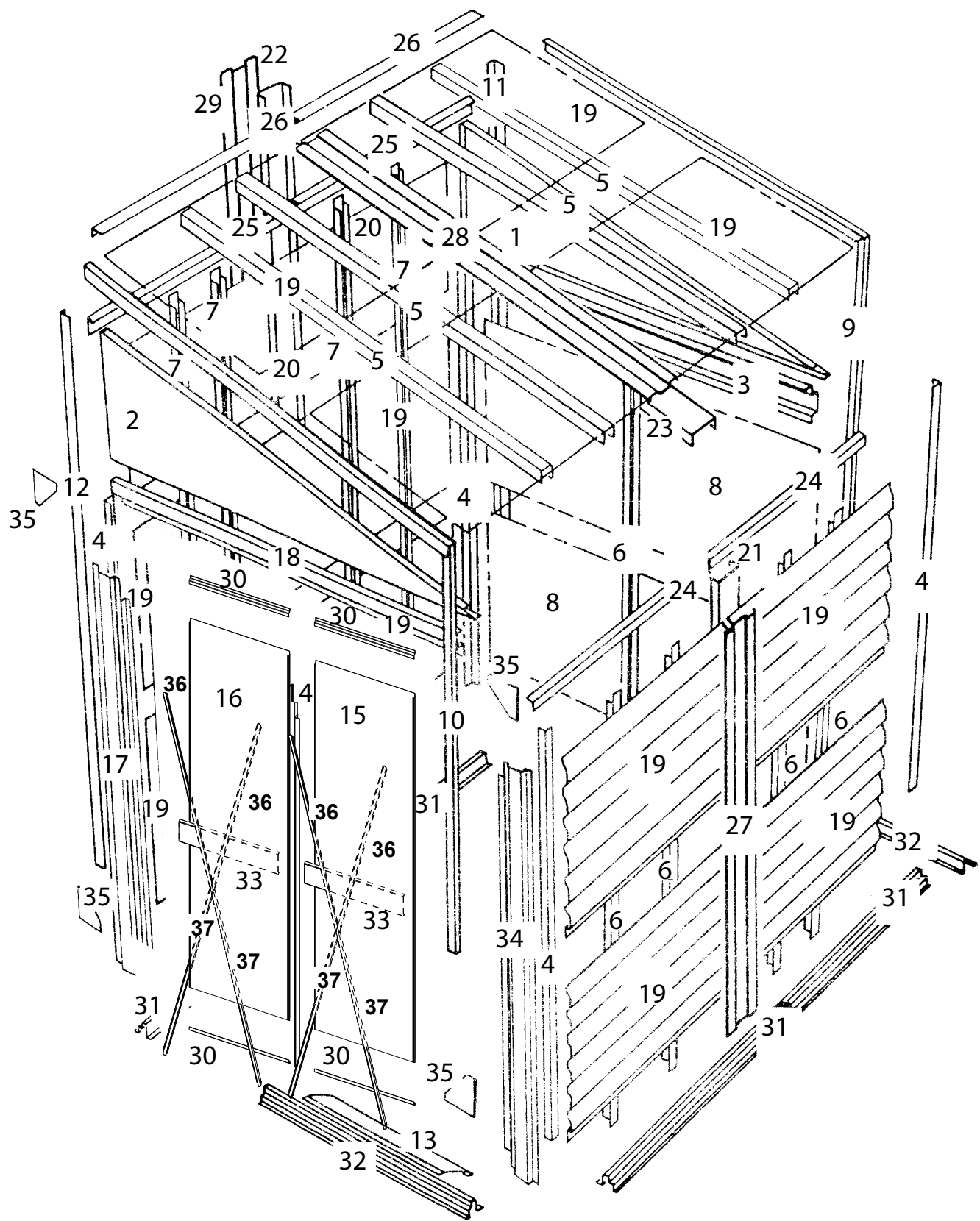
Stückliste

AL08-GE

| Abb. Nr. | Teil-Nr. | Bezeichnung | Anzahl in Karton | Check- Liste |
|----------|----------|-----------------------------|---------------------|-----------------|
| 1 | 8060 | Giebel, rechts | 1 | |
| 2 | 8061 | Giebel, links | 1 | |
| 3 | 8062 | Balken, hinten | 1 | |
| 4 | 9793 | Eckpfosten | 4 | |
| 5 | 8066 | Dachträger | 4 | |
| 6 | 8067 | Paneelpfosten (kurz) | 5 | |
| 7 | 8068 | Paneelpfosten (lang) | 4 | |
| 8 | 8075 | hint. Paneele (6-Brett) | 2 | |
| 9 | 8076 | Firstabschluß, rechts | 1 | |
| 10 | 8077 | Firstabschluß, links | 1 | |
| 11 | 8078 | Wandabschluß, rechts | 1 | |
| 12 | 8079 | Wandabschluß, links | 1 | |
| 13 | 9796 | Rampe | 1 | |
| 14 | 9792 | Türanschlag | 1 | |
| 15 | 9788 | Tür, rechts | 1 | |
| 16 | 9787 | Tür, links | 1 | |
| 17 | 9789 | Türpfosten, links | 1 | |
| 18 | 9791 | Türbalken, vorne | 1 | |
| 19 | 8431 | seitl. Paneele (6-Brett) | 12 | |
| 20 | 8432 | obere Paneele (5-Brett) | 2 | |
| 21 | 8433 | Paneelpfosten (kurz) | 1 | |
| 22 | 8434 | Paneelpfosten (lang) | 1 | |
| 23 | 8435 | Dachträger | 1 | |
| 24 | 8437 | Dachrahmen, Seite | 2 | |
| 25 | 8438 | Firstrahmen, Seite | 2 | |
| 26 | 8439 | Firstblende | 2 | |
| 27 | 8440 | Paneelabschluß, unten | 1 | |
| 28 | 8441 | Paneelabschluß, oben | 1 | |
| 29 | 8442 | Paneelabschluß, hinten | 1 | |
| 30 | 9794 | horiz. Türversteifung | 4 | |
| 31 | 8976 | Bodenrahmen, Seite | 4 | |
| 32 | 9795 | Bodenrahmen | 2 | |
| 33 | 11057 | Türverriegelungsversteifung | 2 | |
| 34 | 9790 | Türpfosten, rechts | 1 | |
| 35 | 6481 | Stützwinkel | 4 | |
| 36 | 11058 | Diagonale Türversteifung | 4 | |
| 37 | 11059 | Diagonale Türversteifung | 4 | |

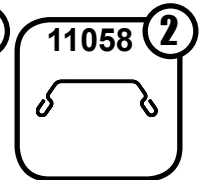
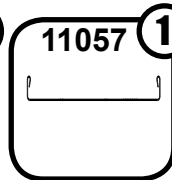
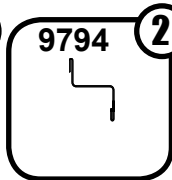
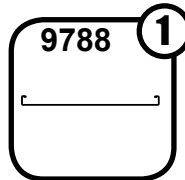
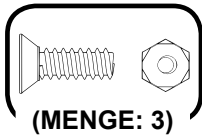
MONTAGE NACH NUMMERN

AL09-GE

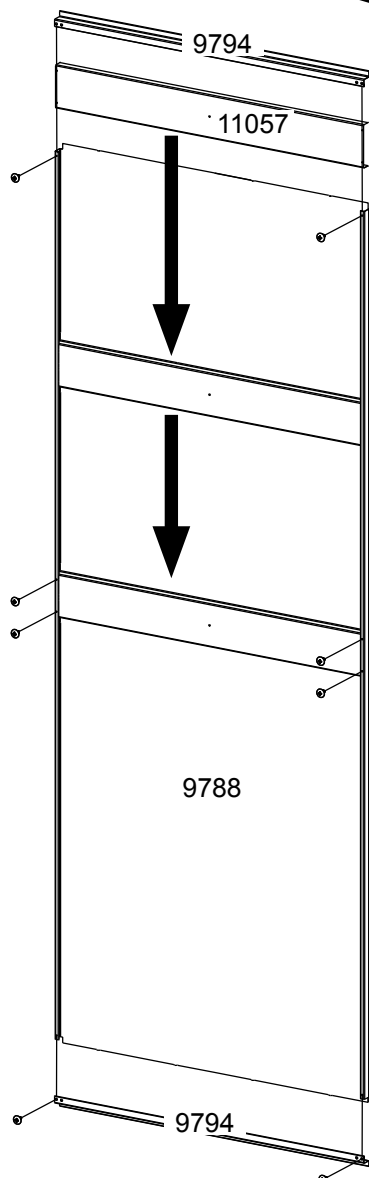
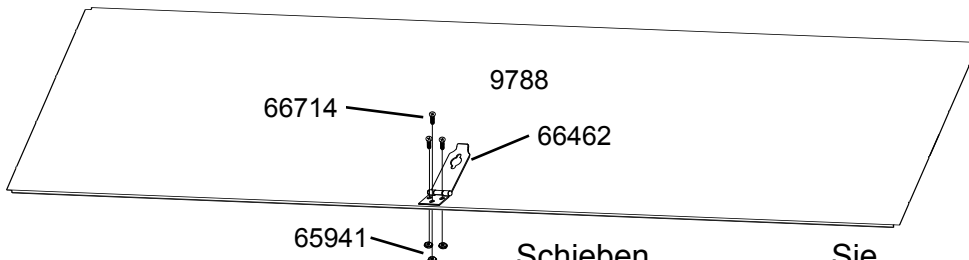
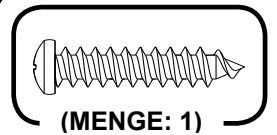
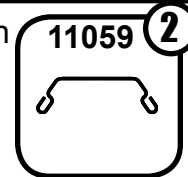


Schritt 1: Montage der rechten Türe

Für diese Seite brauchen Sie:

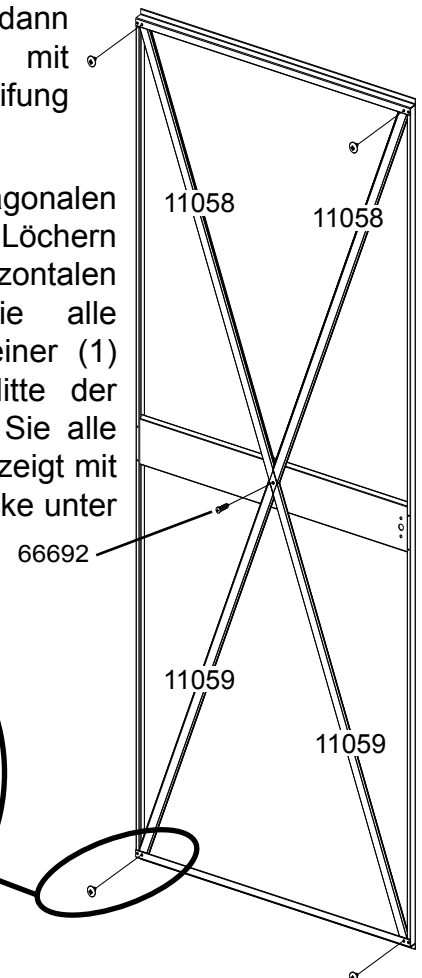
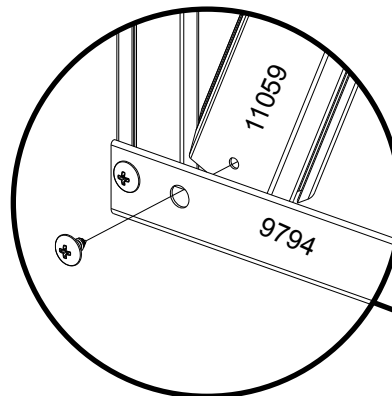


- 1** Befestigen Sie die ÜBERFALLE mit drei (3) Maschinenschrauben und Muttern an der VORDERSEITE der RECHTEN TÜR.



- 2** Schieben Sie die Türverriegelungsversteifung in die Mitte der Türe und befestigen Sie sie mit vier (4) Blechschrauben. Bringen Sie dann die horizontalen Türversteifungen mit zwei (2) Blechschrauben pro Versteifung an jedem Ende der Tür an.

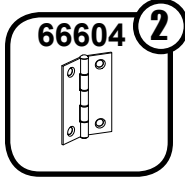
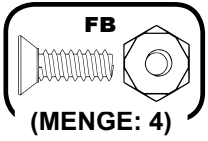
- 3** Legen Sie die Enden der diagonalen Türversteifungen mit den kleinen Löchern wie gezeigt unter die horizontalen Türversteifungen. Schrauben Sie alle diagonalen Türversteifungen mit einer (1) langen Blechschraube an der Mitte der Türgriffversteifung fest. Befestigen Sie alle diagonalen Türversteifungen wie gezeigt mit vier (4) Blechschrauben an jeder Ecke unter den horizontalen Türversteifungen.



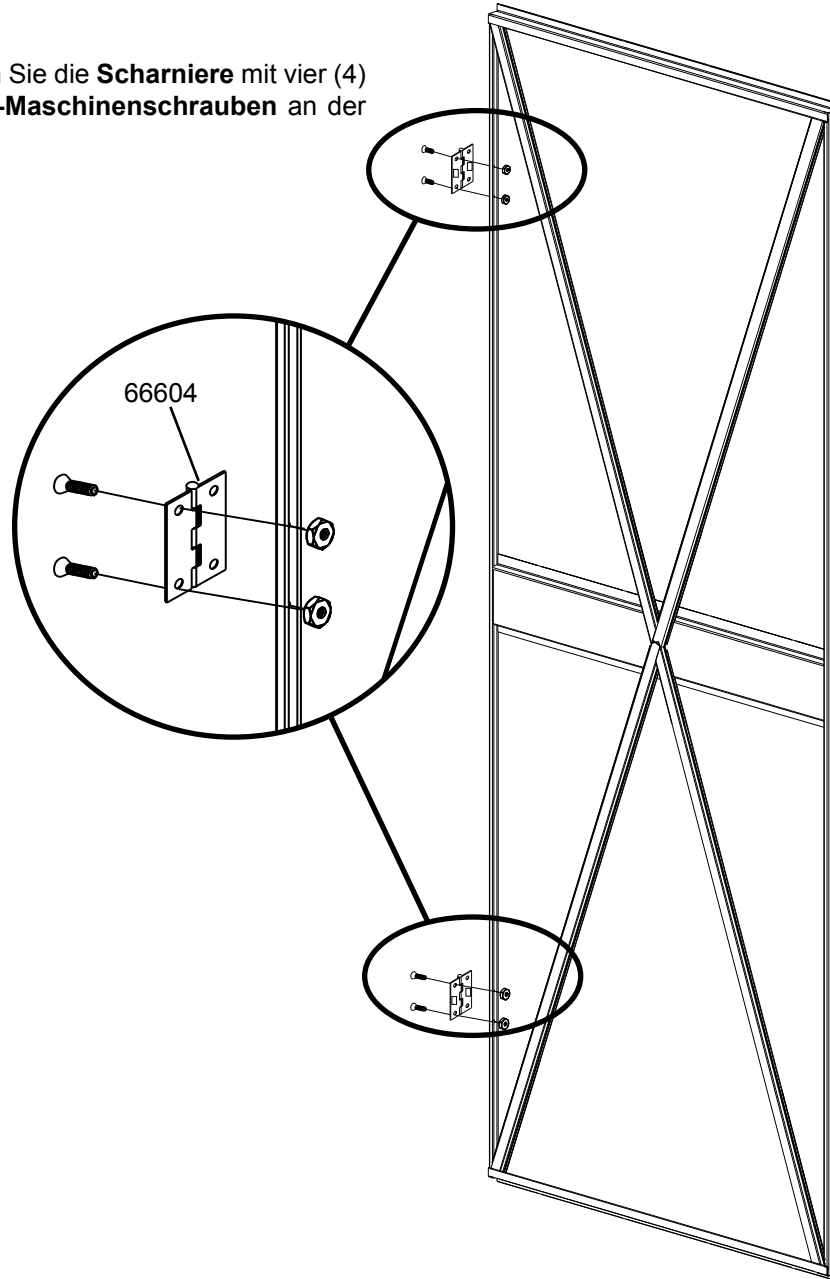
HINWEIS Die diagonalen Türversteifungen werden von hinten an der horizontalen Türversteifung angebracht.

Schritt 1: Fortsetzung

Für diese Seite brauchen Sie:

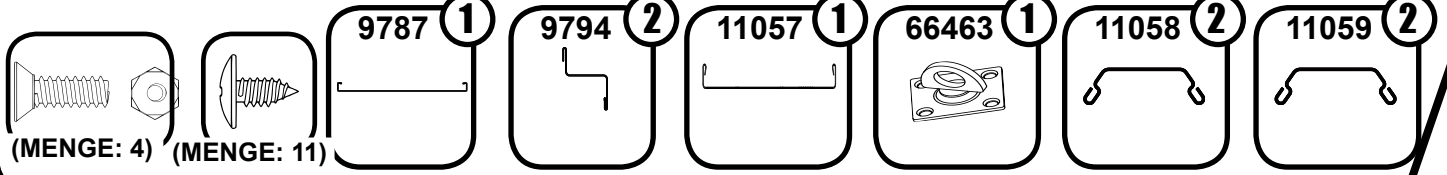


- 4** Befestigen Sie die **Scharniere** mit vier (4) **Senkkopf-Maschinenschrauben** an der **Türe**.

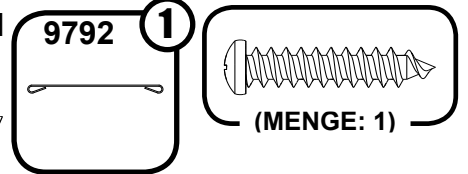
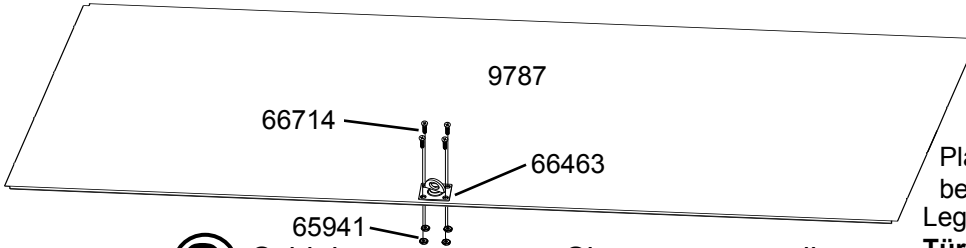


Schritt 2: Montage der linken Türe

Für diese Seite brauchen Sie:

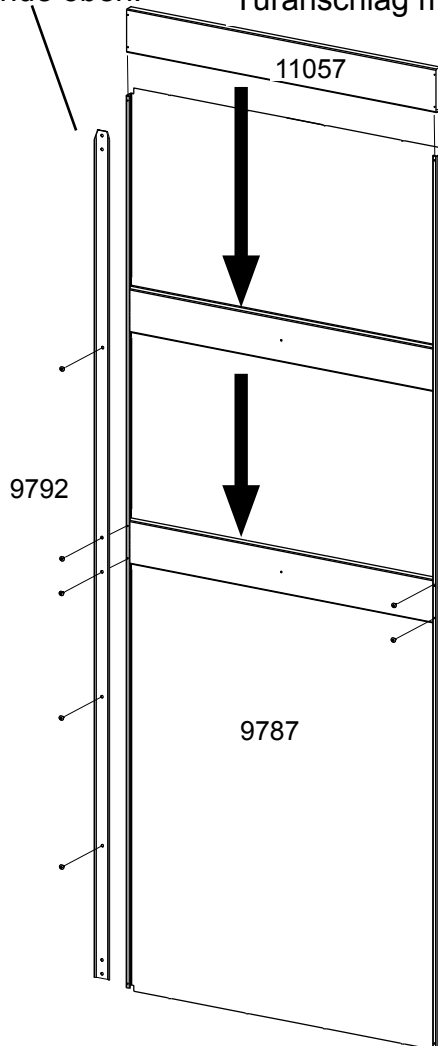


1 Befestigen Sie die ÖSE mit vier (4) Maschinenschrauben und Muttern an der VORDERSEITE der LINKEN TÜR.



2 Schieben Sie die Türverriegelungsversteifung in die Mitte der Tür. Befestigen Sie die Türverriegelungsversteifung und den Türanschlag mit sieben (7) Schrauben.

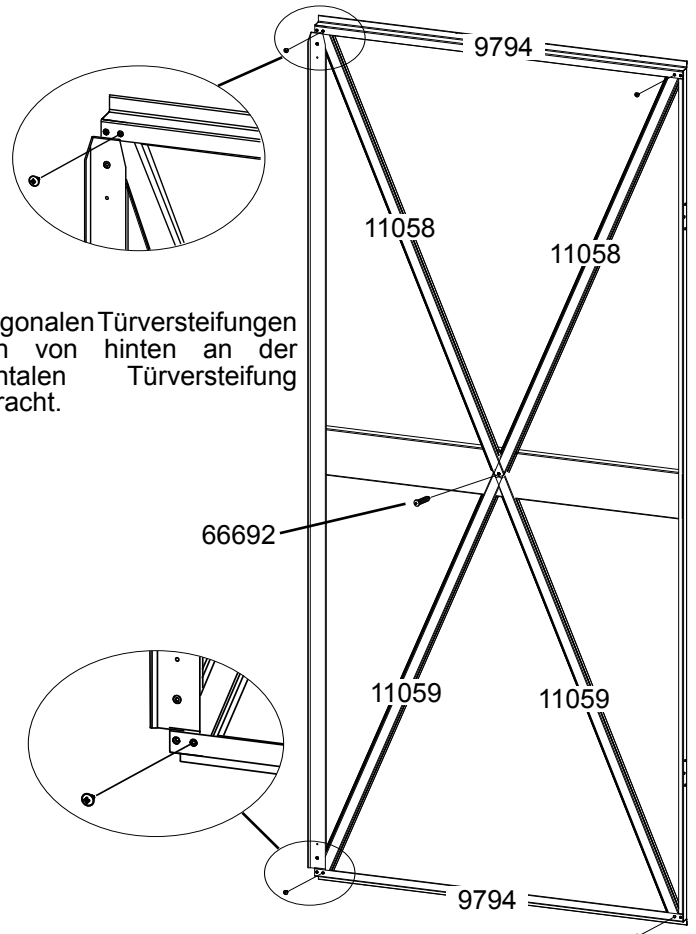
Spitz zulaufende Ende oben.



3 Platzieren Sie horizontale Tür Klammern an beiden Enden der Tür. Legen Sie die Enden der **diagonalen Türversteifungen** mit den kleinen Löchern wie gezeigt unter die horizontalen Türversteifungen. Schrauben Sie alle diagonalen Türversteifungen mit einer (1) **langen Blechschraube** an der Mitte der **Türgriffversteifung** fest. Befestigen Sie alle **diagonalen Türversteifungen** wie gezeigt mit vier (4) **sandbeigen Blechschrauben** an jeder Ecke unter den **horizontalen Türversteifungen**.

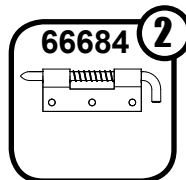
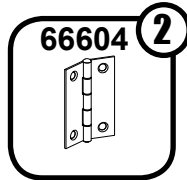
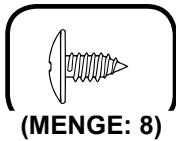
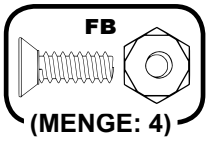
HINWEIS

Die diagonalen Türversteifungen werden von hinten an der horizontalen Türversteifung angebracht.

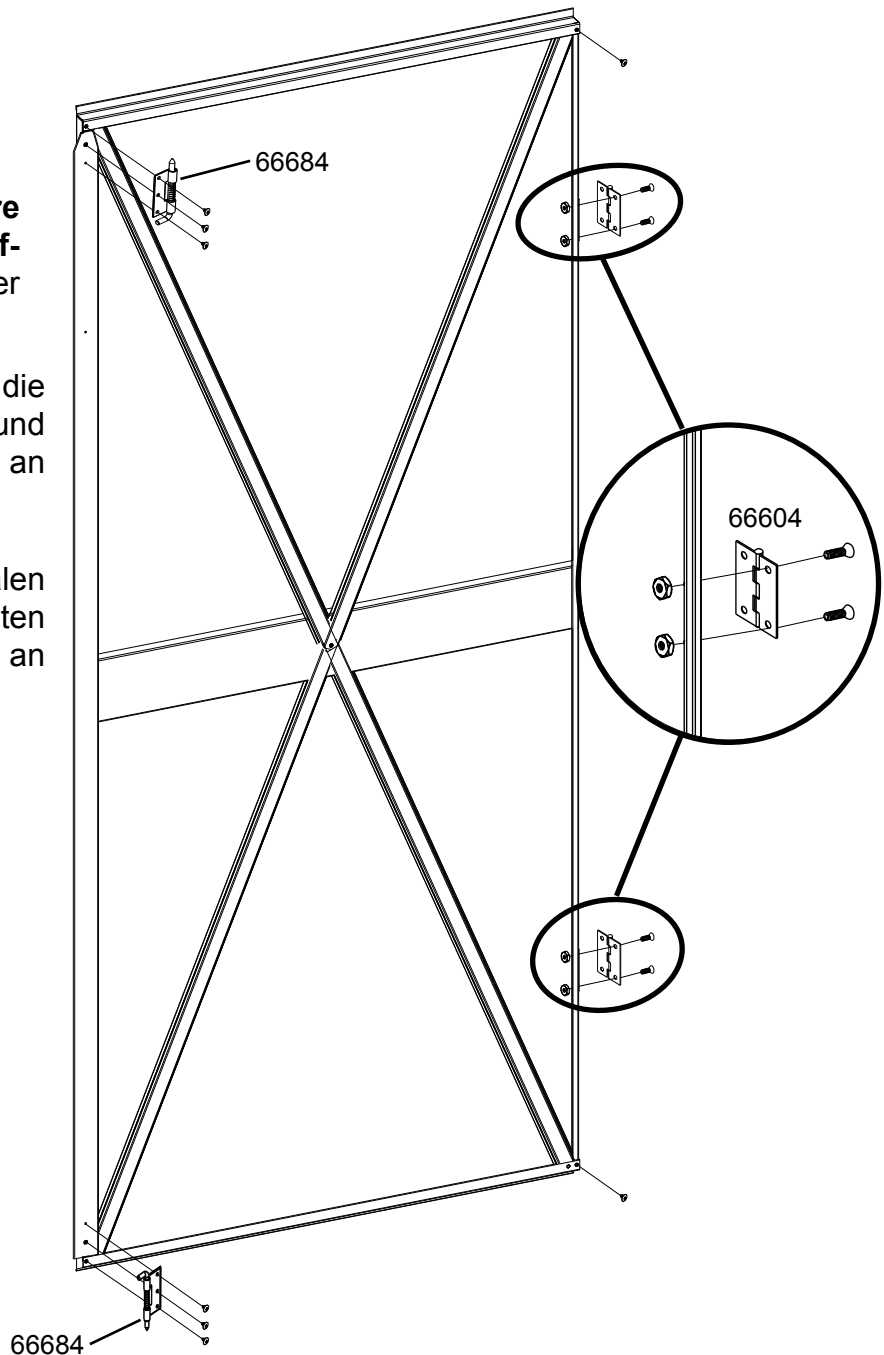


Schritt 2: Fortsetzung

Für diese Seite brauchen Sie:



- ④ Befestigen Sie die **Scharniere** mit vier (4) **Senkkopf-Maschinenschrauben** an der **Türe**.
- ⑤ Befestigen Sie die Verriegelungsfedern oben und unten mit sechs (6) Schrauben an der linken Seite der Tür.
- ⑥ Befestigen Sie die horizontalen Türversteifungen oben und unten mit jeweils einer (1) Schraube an der rechten Seite der Tür.



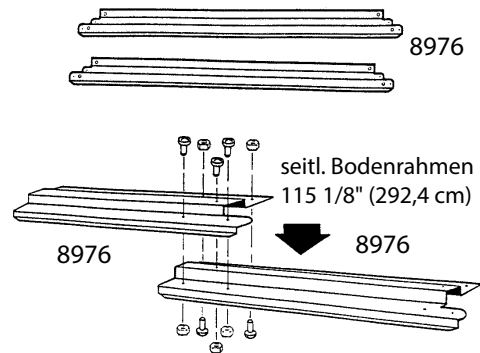
Schritt 3

AL14-GE

Hierzu benötigen Sie folgende Teile
Bodenrahmen

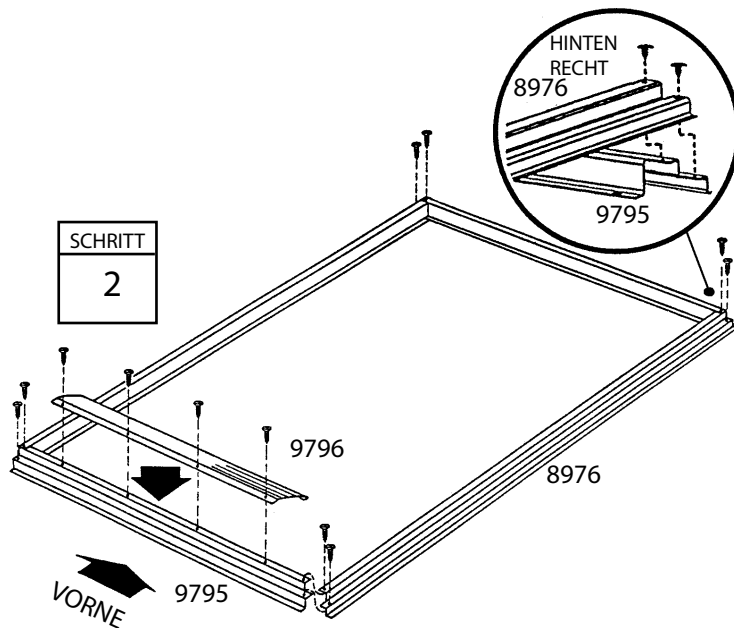
9796 Rampe (1)
9795 Bodenrahmen (2)
8976 Bodenrahmen, Seite (4)

1 Die seitlichen Bodenrahmen wie gezeigt überlappen. Bei ordnungsgemäßer Überlappung fluchten die Bohrungen in diesen Teilen. Siehe nachfolgende Zeichnungen für korrekte Gesamtlänge der seitlichen Bodenrahmen. Die Rahmen wie gezeigt durch Einsetzen von jeweils fünf Schrauben und Muttern in jedem Rahmensatz zusammenfügen.



SCHRITT
1

2 Legen Sie die Bodenrahmen auf das Fundament. Zentrieren Sie die Rampe auf der Oberseite des vorderen Bodenrahmens. Sie sehen, daß die Tür auf beiden Seiten installiert werden kann. Verbinden Sie die Rahmen mit vier Schrauben.



SCHRITT
2

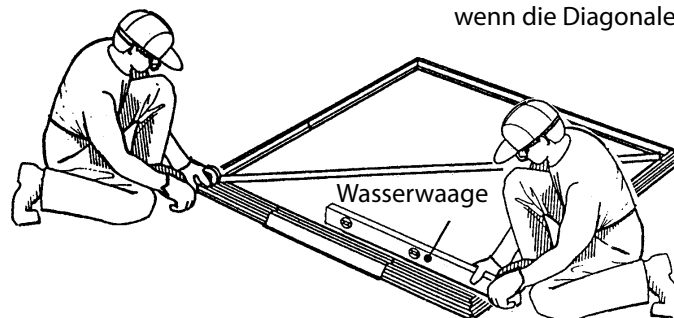
SCHRITT
3

3 Befestigen Sie die vier Ecken des Bodenrahmens mit zwei Schrauben an jeder Ecke, wie gezeigt.

4 Messen Sie den Bodenrahmen diagonal. Wenn die Diagonalen gleich sind, ist der Bodenrahmen rechtwinklig.

HINWEIS
Zu diesem Zeitpunkt die Bodenrahmen nicht am Fundament befestigen. Das Gerätehaus wird erst nach der Montage verankert.

Der Bodenrahmen ist rechtwinklig, wenn die Diagonale gleich sind.



SCHRITT
4

Der Bodenrahmen muß rechtwinklig und eben sein, oder die Bohrungen decken sich nicht.

Schritt 4

AL15-GE

Hierzu benötigen Sie folgende Teile

Montage der Eckpfosten/ hinteres Wandpaneel

9793 Eckpfosten (2)

8075 hinteres Wandpaneel (1)

WICHTIGER HINWEIS

Von diesem Punkt an brauchen Sie zahlreiche Stunden und mehr als eine Person zur Montage.

Fahren Sie an dieser Stelle mit der Montage nicht fort, wenn nicht genügend Zeit vorhanden ist, um das Gerätehaus an diesem Tag komplett aufzubauen. Ein teilweise montiertes Gerätehaus kann bereits durch leichten Wind beschädigt werden.

1 Zwei Eckpfosten mit vier Schrauben an den hinteren Ecken des montierten Bodenrahmens befestigen.

2 Das hintere Paneel mit vier Schrauben vom hinteren Rahmen ausgehend zwischen den Eckpfosten plazieren und mit sechs Schrauben befestigen.

Wenn auf der Abbildung gezeigt, immer U-Scheiben unter den Schraubköpfen verwenden!

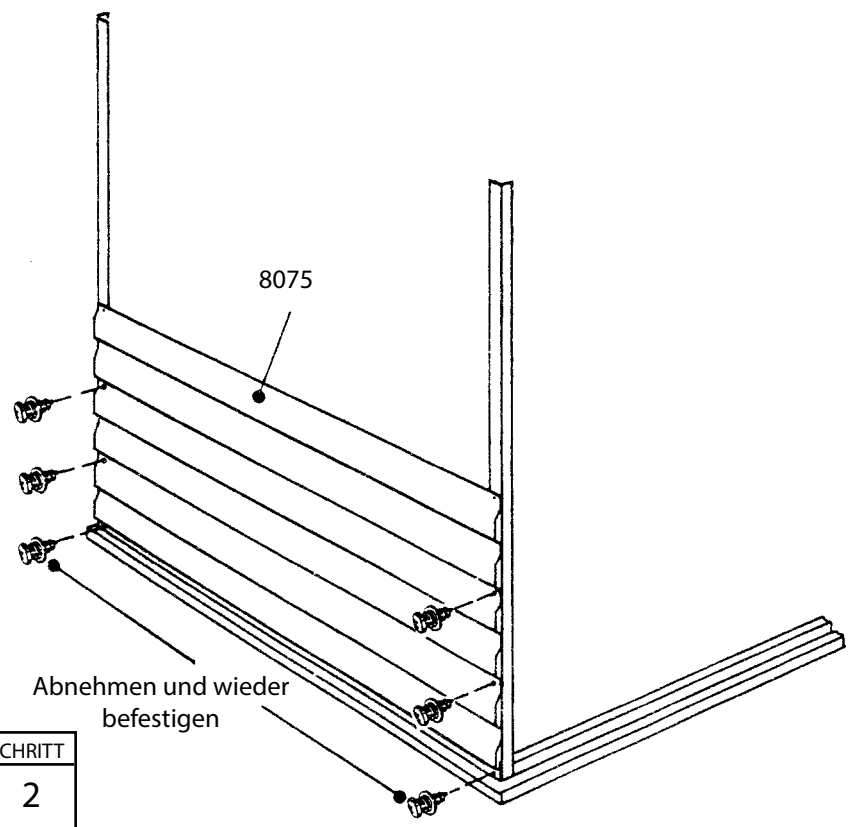
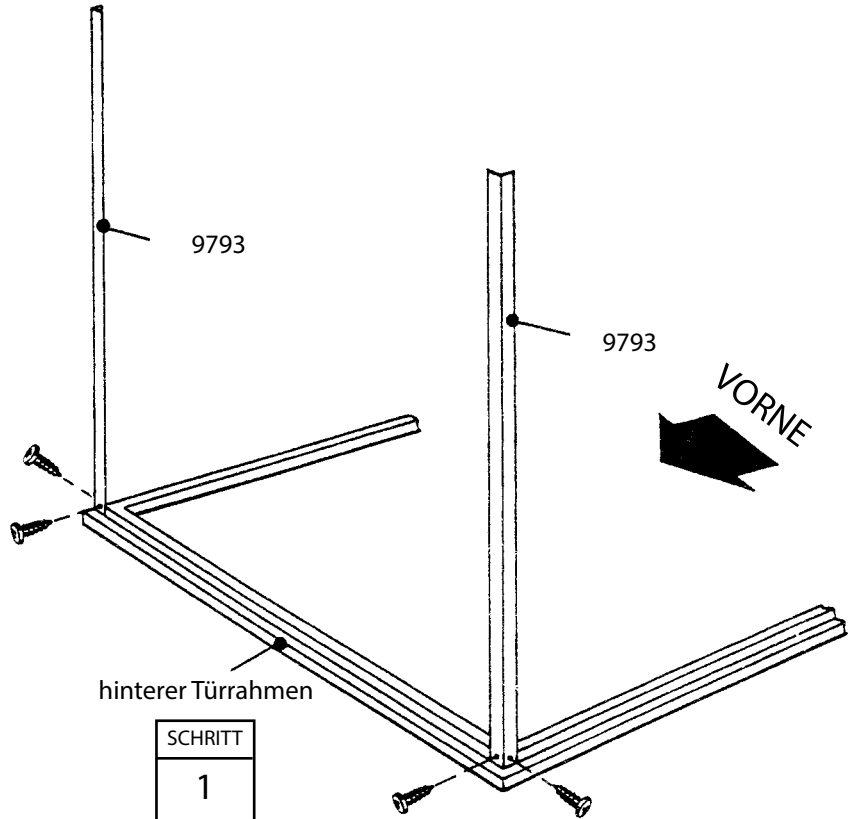


RICHTIG



FALSCH

Jedes Wandpaneel weist eine untere Kante und eine flache Kante auf, wobei die untere Kante die flache Kante überlappt. Die flache Kante immer nach oben positionieren. Die flache Kante noch nicht befestigen.



Schritt 5

AL16-GE

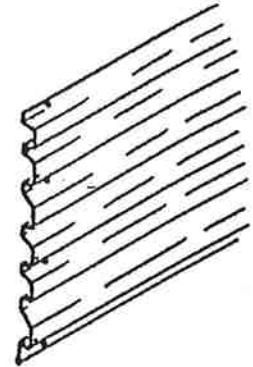
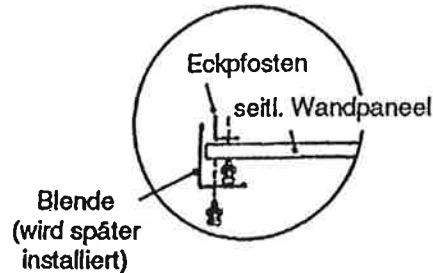
• Hierzu benötigen Sie folgende Teile •
Eckpfosten/seitl. Wandpaneele

- 6481 Stützwinkel (4)
- 9793 Eckpfosten (2)
- 8433 Paneelpfosten (1)
- 8434 Paneelpfosten (1)
- 8431 Wandpaneele, Seite (4)

1 Je einen **Stützwinkel** mit einer Schraube an jedem Ende der zwei **Eckpfosten** anbringen.

2 Mit zwei Schrauben eine **Eckpfosten**einheit an der vorderen Ecke der Bodenrahmeneinheit befestigen. Das Ansatzende des **Paneelpfostens** locker mit zwei Schrauben am seitlichen Bodenrahmen befestigen. **Achtung!** Nachdem Eckpfosten und Paneelpfosten befestigt sind, ein **seitliches Paneel** wie gezeigt mit den Befestigungsmitteln an Eckpfosten und Paneelpfosten befestigen. Für die Gebäuderückseite wiederholen. Flache Kante noch nicht befestigen.

AUFSICHT



HINWEIS

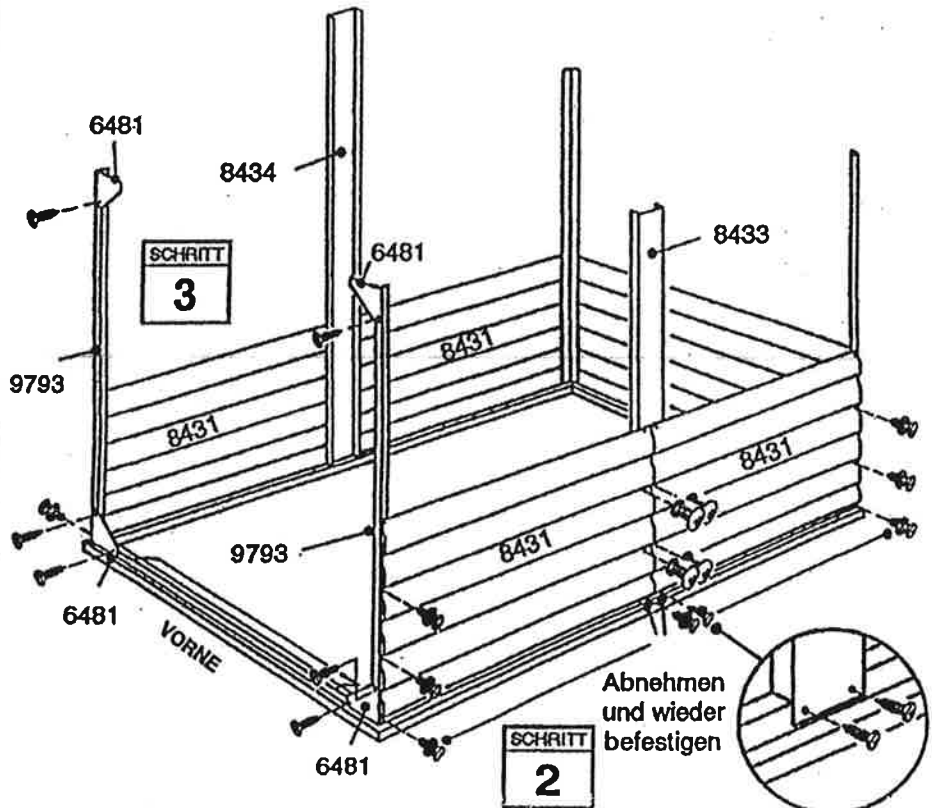
Wird die Tür links installiert, die Paneelpfosten wie gezeigt befestigen.
Wird die Tür rechts installiert, die Paneelpfosten umgekehrt befestigen.

WICHTIG

Bei der Befestigung an den Eckpfosten immer die 2. Bohrlöcher vom Ende des Wandpaneels benutzen.

3 Den anderen Eckpfosten, Paneelpfosten und die zwei seitlichen Paneele wie im letzten Schritt befestigen.

SCHRITT
1



SCHRITT
2

Paneelpfosten

Schritt 6

AL17-GE

• Hierzu benötigen Sie folgende Teile •
Türbalken/Rahmen/Pfosten

- 9791 Türbalken, vorne (1)
- 8437 Dachrahmen, Seite (2)
- 8062 Balken, hinten (1)
- 9789 Türpfosten, links (1)
- 9790 Türpfosten, rechts (1)

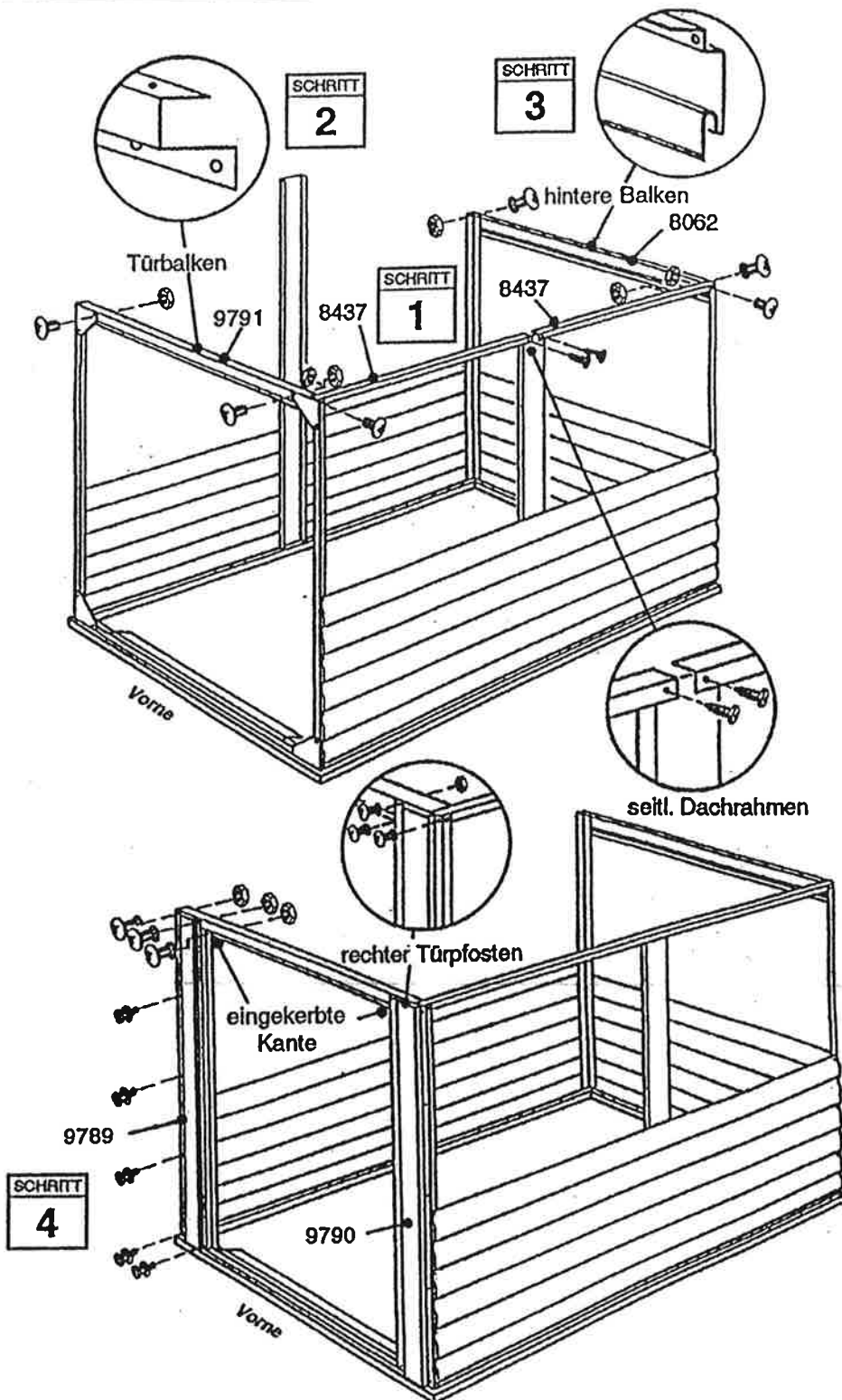
1 Die seitlichen Dachrahmen hinter dem oberen Ende des Eckpfostens mit Schraube und Mutter, über dem Paneelpfosten mit einer selbstschneidenden Schraube befestigen, wobei die Oberseite zum Gebäudeinneren weist. Hinweis: Für die links-händige Türposition den seitlichen Dachrahmen wie gezeigt befestigen.

Für die rechtshändige Türposition den seitlichen Dachrahmen am gegenüberliegenden Gebäudeende befestigen.

2 Den Türbalken mit je einer Schraube und Mutter an jedem Ende oben hinter Eckpfosten-/Stützwinkeln befestigen.

3 Den hinteren Balken mit einer Schraube und Mutter an jedem Ende an den Oberseiten der Eckpfosten befestigen. Es ist zu beachten, daß der seitliche Dachrahmen Türbalken und hinteren Balken überlappt.

4 Rechte & linke Türpfosten mit Schrauben und Muttern am Türbalken, und mit Schrauben an den Eckpfosten und am vorderen Bodenrahmen befestigen.



Schritt 7

AL18-GE

• Hierzu benötigen Sie folgende Teile •
Wandpaneele/Hintere Paneele/
Paneelpfosten

- 8431 Wandpaneele, Seite (4)
- 8075 Wandpaneele, hinten (1)
- 8067 Paneelpfosten (5)
- 8068 Paneelpfosten (4)

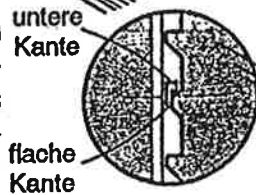
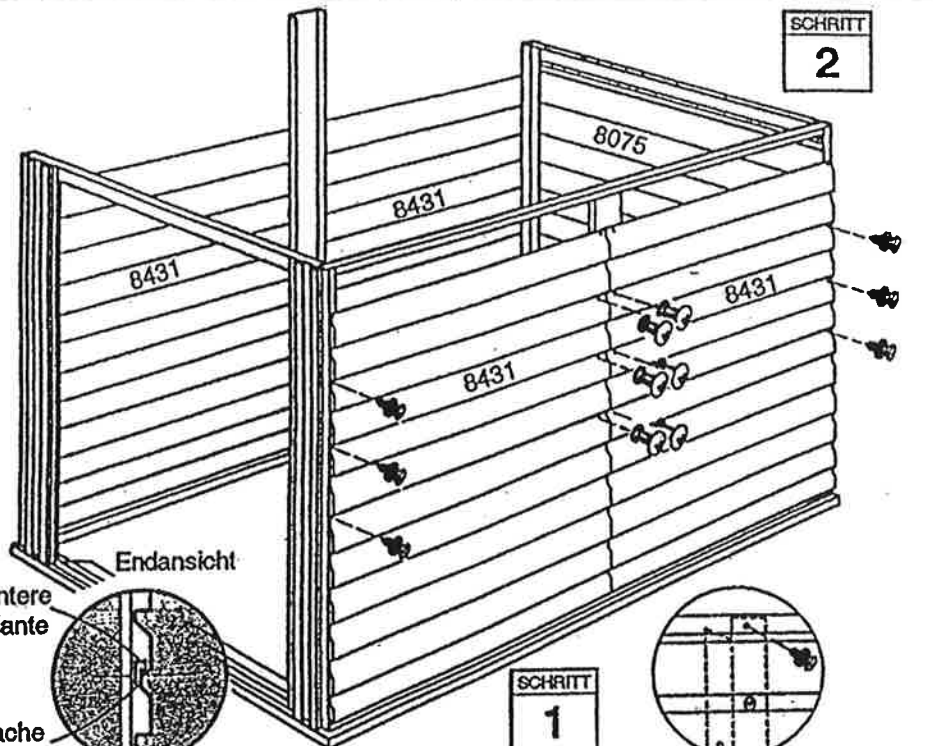
1 Seitliche Paneele (6 Bretter) mit der flachen Paneelecke nach oben weisend und der Unterseite auf dem ersten seitlichen Paneel auflagernd gegen Eckpfosten und Paneelpfosten legen. Paneel mit selbstschneidenden Schrauben an den Eckpfosten, mit Schrauben und Muttern am Paneelpfosten befestigen. Befestigen Sie die flache Kante noch nicht. Platzieren Sie ein zweites Paneel gegen die andere Gebäudeseite und befestigen Sie es wie zuvor. **Immer wie gezeigt U-Schelben benutzen!**

2 Den Vorgang mit dem hinteren Wandpaneel wiederholen. Die hintere Wand durch Befestigung des Paneels am hinteren Balken fertigstellen.

3 Vier kurze Paneelpfosten hinter den seitlichen Dachrahmen zwischen die Eckpfosten setzen und Ansatz mit einer selbstschneidenden Schraube befestigen. Die untere Lasche des Pfostens zwischen Paneel und Bodenrahmen setzen und mit einer Schraube befestigen. Paneel wie gezeigt an den Pfosten befestigen.

4 Einen kurzen Paneelpfosten genauso an der Gebäuderückseite zwischen den Eckpfosten befestigen. Die obere Lasche hinter dem hinteren Balken befestigen.

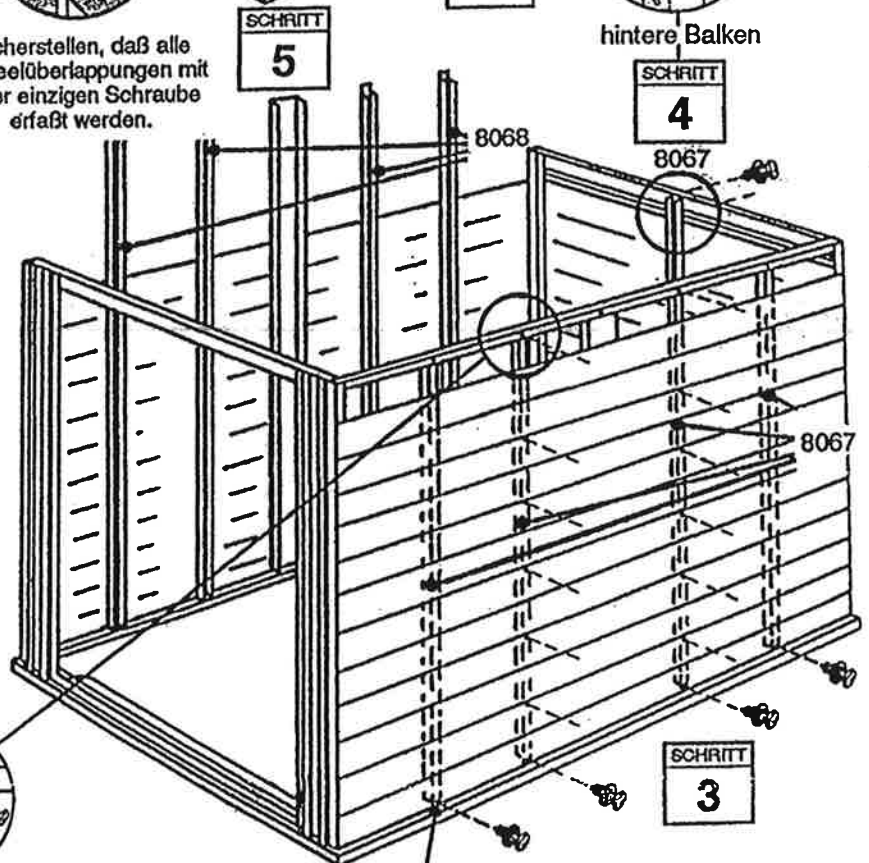
5 Vier lange Paneelpfosten in der gleichen Weise mit selbstschneidenden Schrauben an der linken Gebäudeseite befestigen.



Sicherstellen, daß alle Paneelüberlappungen mit einer einzigen Schraube erfaßt werden.



Seitl. Dachrahmen



Großes Loch in Lasche

Schritt 8

AL19-GE

● Hierzu benötigen Sie folgende Teile ●
 Giebel/Dachseitenrahmen/Dachträger

- 8061 Giebel, links (1)
- 8060 Giebel, rechts (1)
- 8438 Dachseitenrahmen (2)
- 8066 Dachträger (4)
- 8435 Dachträger (1)

HINWEIS

Die Giebel werden ineinander gelagert geliefert und können evtl. als ein Teil angesehen werden. Trennen Sie sie vorsichtig, bevor Sie mit der Montage weitermachen.

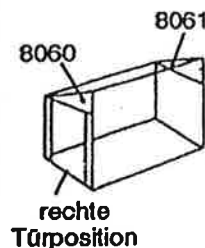
1 Befestigen Sie einen **linken Giebel** mit Schrauben auf dem Dachrahmen, mit dem unteren Schenkel unter dem seitlichen Dachrahmen an der Ecke.

Schritt 1 auf der anderen Seite des Gebäudes für den **rechten Giebel** wiederholen.

2 Seitliche Firstrahmen mit zwei selbstschneidenden Schrauben an den inneren, oberen Giebelecken befestigen wobei die kürzere Seite zum Gebäudeinneren weist. Die gegenüberliegenden Enden mit Schraube und Mutter an der unteren Bohrung am Paneelpfosten befestigen. Oberen Ansatz der Paneelpfosten mit selbstschneidenden Schrauben in der unteren Bohrung des seitlichen Firstrahmens befestigen.

3 Schieben Sie die **Dachträger** unter Dachseitenrahmen und Dachrahmen. Das Trägerende mit dem kürzestem Abstand zwischen dem 1. und 2. Loch wird auf dem unteren Dachseitenrahmen befestigt. Verwenden Sie zum Befestigen Schrauben.

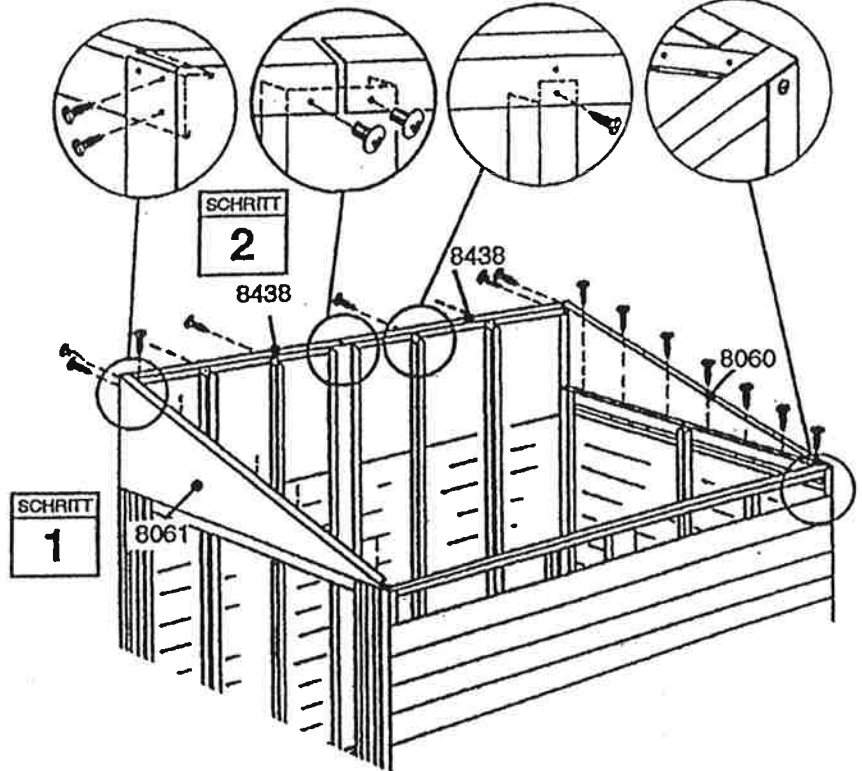
4 **Dachträger** in der gleichen Weise in der Gebäudemitte platzieren und mit vier Schrauben und Muttern befestigen.



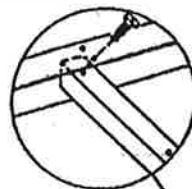
Plazierung des Dachseitenrahmens

Dachseitenrahmen am unteren Loch befestigen

Giebel paßt unter den Dachseitenrahmen

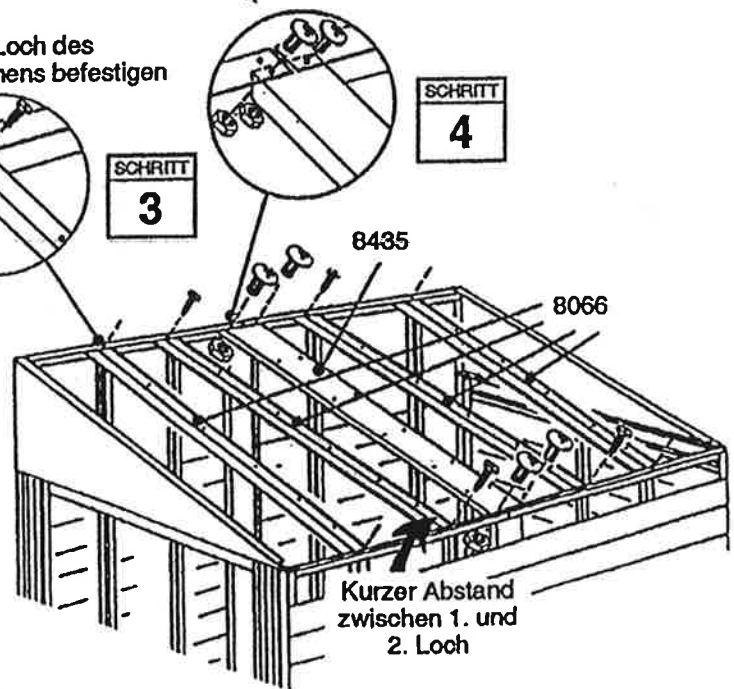


Unteres Loch des Dachseitenrahmens befestigen



SCHRITT 3

SCHRITT 4



Kurzer Abstand zwischen 1. und 2. Loch

Schritt 9

AL20-GE

Hierzu benötigen Sie folgende Teile Seitenpaneele/Schaumstoffband

8431 Seitenpaneel (4)

Zum Anbringen der Paneele an das Dach benutzen Sie am Besten eine Stufenleiter.

HINWEIS

Messen Sie noch einmal die Diagonalen des Gebäudes und nehmen Sie evtl. Anpassungen vor, damit das Gebäude rechtwinklig ist.

Dadurch passen die Paneele besser und die Löcher decken sich.

1 Nach Befestigung des 3. Seitenpaneels an das 2. Seitenpaneel über das Dach rollen und wie zuvor befestigen.

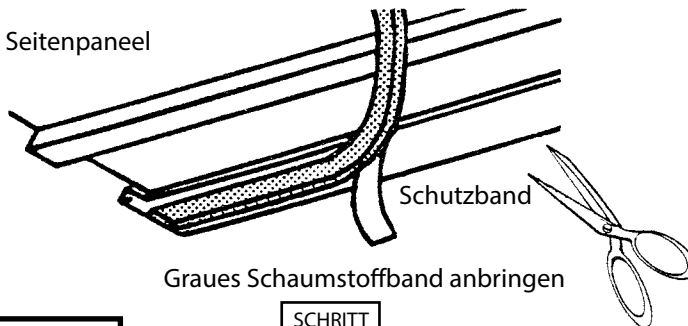
2 Graues Schaumstoffband vom Schutzpapier abziehen und entlang der unteren Unterkante des 4. Seitenpaneels anbringen, indem Sie auf die Schenkelkante drücken. Schneiden Sie das Band auf die richtige Länge.

3 Das 4. Seitenpaneel am 3. Seitenpaneel befestigen, aber zu diesem Zeitpunkt noch nicht die Oberkante befestigen.

4 Folienband an der Fuge zwischen den Paneelen anbringen und dabei vom Bodenrahmen bis zur Dachspitze in das Paneelprofil hineindrücken.

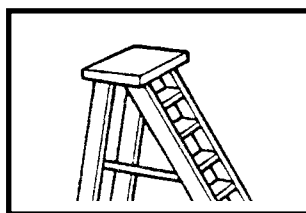
Schaumstoffband

4. Seitenpaneel



Graues Schaumstoffband anbringen

SCHRITT
2

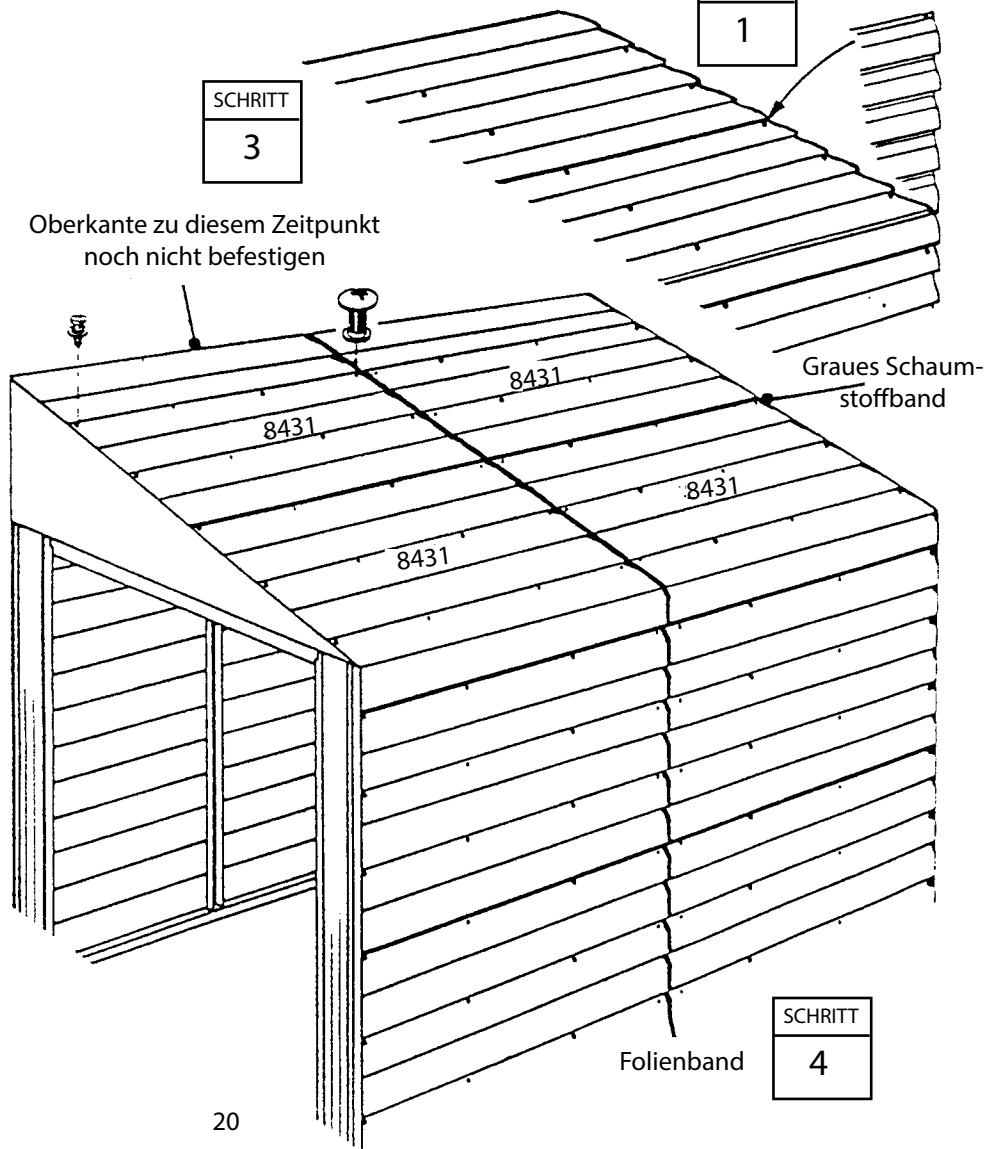


Seitenpaneel über das Dach hochrollen

SCHRITT
1

SCHRITT
3

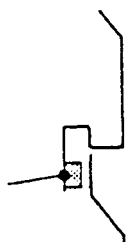
Oberkante zu diesem Zeitpunkt noch nicht befestigen



SCHRITT
4

Endansicht

Schaumstoffband



Schritt 10

• Hierzu brauchen Sie folgende Teile •
Obere Paneele/Abschlüsse

AL21-GE

- 8432 Obere Paneele (2)
- 8439 Firstabschluß (2)
- 8442 hint. Paneelabschluß (1)
- 8078 Wandabschluß, rechtes (1)
- 8079 Wandabschluß, links (1)
- 8076 Firstabschluß, rechtes (1)
- 8077 Firstabschluß, links (1)
- 8440 unt. Paneelabschluß (1)
- 8441 oberen Paneelabschluß (1)

1 Das letzte obere Paneel (5 Bretter) auf der Gebäudeoberseite befestigen.

2 Firstblende am Dachfirst mit Schrauben durch das Paneel in den Rahmen hinein festschrauben.

3 Folienband anbringen, indem Paneele 13 mm überlappt werden und das Band fest von oben nach unten entlang der Giebel in das Paneelprofil gedrückt wird. Zur besseren Haftung andrücken. Das Band nicht abschneiden, sonder hängen lassen, bis es am nächsten Paneel verwendet wird. Wenn fertig, das andere Ende zum Giebel hinunterdrücken. Dieses Band dient als Dichtungsband.

4 Folienband wie beschrieben an der Paneelfuge anbringen. Den hinteren Paneelabschluß mit selbstschneidenden Schrauben an den Paneelen befestigen.

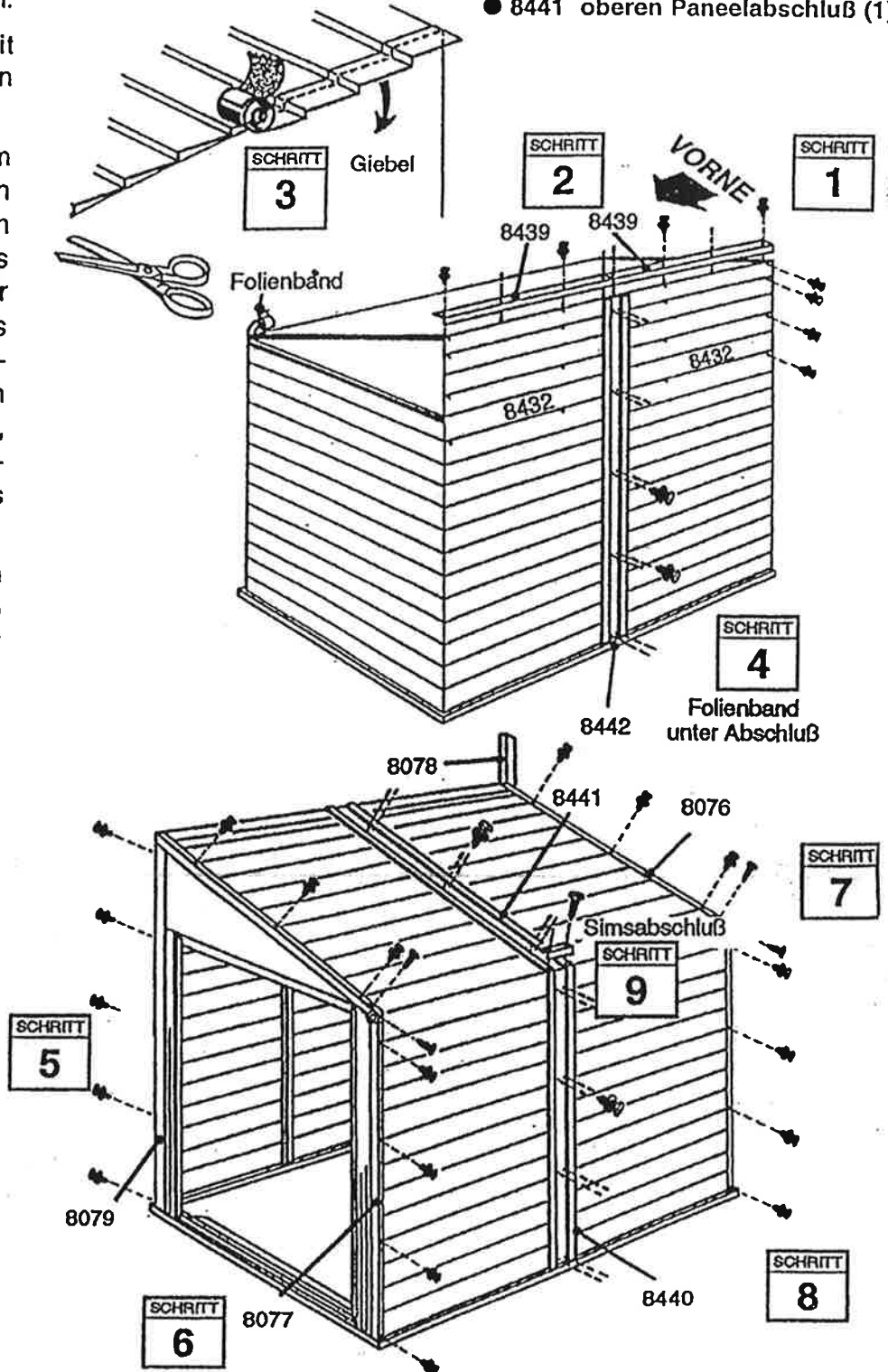
5 Rechten und linken Wandabschluß mit Schrauben an Gebäude-seitenecken befestigen.

6 Rechten und linken Firstabschluß mit Schrauben an Dachenden befestigen und dabei Wandabschluß überlappen.

7 Rechte und linke Simsabschlüsse mit Schrauben in den Ausnehmungen im Firstabschluß befestigen.

8 Unteren Paneelabschluß und oberen Paneelabschluß mit selbstschneidenden Schrauben an den Paneelen befestigen.

9 Abschlußkappe mit selbstschneidenden Schrauben über der Fuge zwischen oberen und unteren Abschlüssen befestigen.



Schritt 11

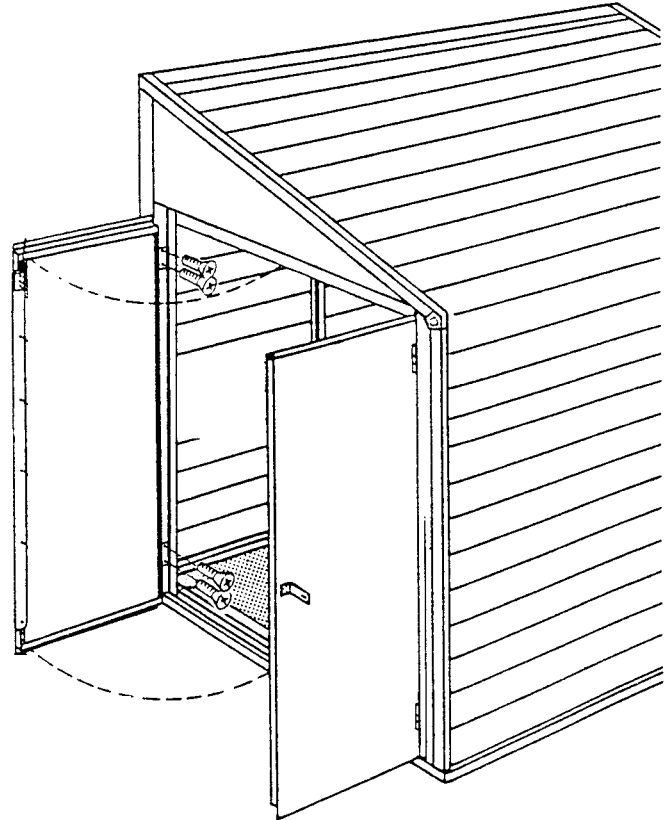
AK22-GE

Hierzu benötigen Sie folgende Teile

Türanschlag

rechte Türbaugruppe (1)
linke Türbaugruppe (1)

1 Positionieren Sie die Türen wie gezeigt in den Ecken der Türöffnung und befestigen Sie die Scharniere mit 11-mm-Senkkopf- Maschinenschrauben und Sechskantmuttern der Größe Nr. 6. Wenn die Federverriegelung in das Loch in Sturz oder Türschwelle eingreift, halten diese die Tür geschlossen, wenn sie nicht in Gebrauch ist. Mit der Überfalle und der Öse können die Türen geschlossen werden, oder die Türen können mit einem Vorhängeschloss (nicht im Lieferumfang enthalten) abgeschlossen werden..



YS410ANCL □

DO23-GE

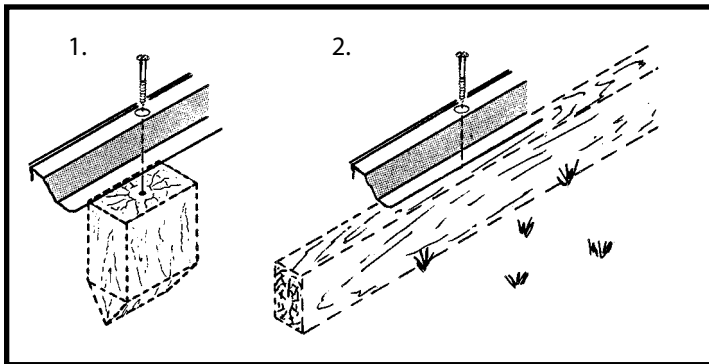
Verankerung

Verankerung

Verankern Sie Ihr Gerätehaus zum jetzigen Zeitpunkt.

Verankerung in Holz/Pfosten:

1/4" (6 mm) - Holzschrauben benutzen. Die Rahmen weisen 1/4" (6 mm) - Bohrungen auf, die eine ordnungsgemäße Verankerung sichern.

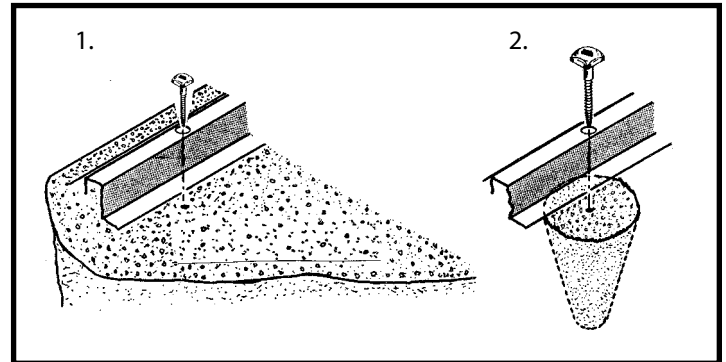


Verankerung in Beton:

1. Für gegossenes Betonfundament, Boden oder Waschbetonplatten:

1/4" x 2" (6 mm x 51 mm) Schwellenschraube benutzen.

2. Für Betonverankerungspfosten, der nach der Montage des Gerätehauses gegossen wird: 1/4" x 6" (6 mm x 152 mm) Schwellenschraube benutzen.



EINIGE TATSACHEN ZUM THEMA ROST

Rostbildung ist ein natürlicher Oxydationsvorgang, der auftritt, wenn unbehandeltes Metall Feuchtigkeit ausgesetzt ist. Zu den Problemzonen gehören Bohrungen für Schrauben, unbearbeitete Kanten oder Kratzer und Scharten im Schutzanstrich, die beim normalen Zusammenbauen, Handhaben und Gebrauch entstehen. Die Rostentwicklung lässt sich vermeiden oder beim Auftreten so schnell wie möglich aufhalten, wenn man diese normalen rostanfälligen Zonen identifiziert und einige einfache Gegenmaßnahmen trifft.

1. Vermeiden Sie, die innere und äußere Oberfläche zu zerkratzen oder anzuritzen.

2. Verwenden Sie alle mitgelieferten U-Scheiben. Außer einem Schutz gegen das Eindringen von Wasser schützen die U-Scheiben das Metall gegen Schraubenkratzer.

3. Entfernen Sie regelmäßig vom Dach und rund um das Gerätehaus Schutt und Laub, das sich ansammelt und Feuchtigkeit anzieht. Laub ist doppelt schädlich, denn es setzt beim Zerfall Säure frei.

4. Kratzer und Scharten und jeden erkennbaren Rost nach Säuberung sofort mit einem guten Lack behandeln.

