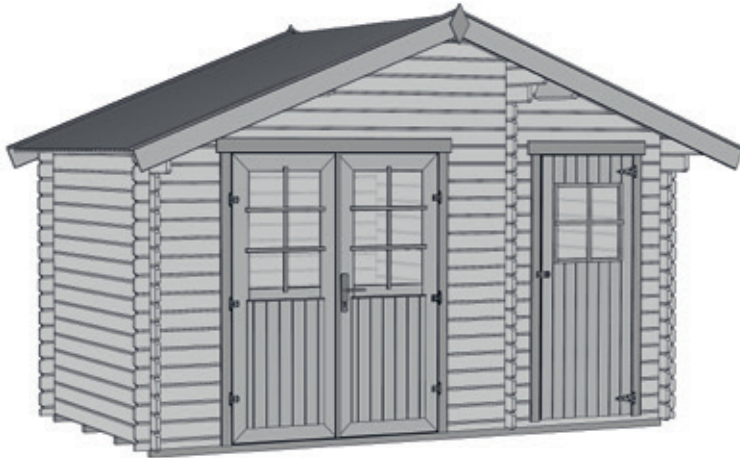




www.weka-holzbau.com



Gartenhaus



253.3720.10.08

253.3725.10.08

Montage-, Bedienungs- und Wartungsanleitung



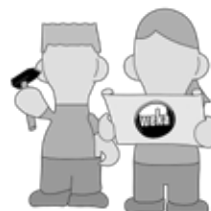
800.0286.17.86








+




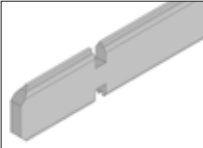
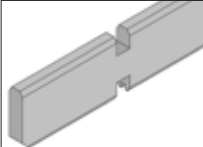




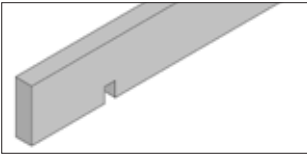
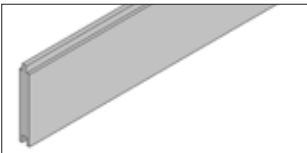
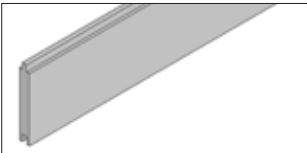
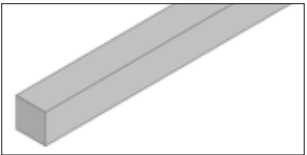
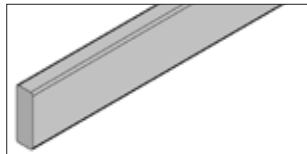
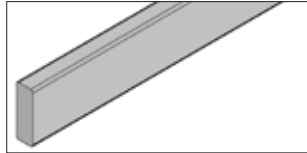
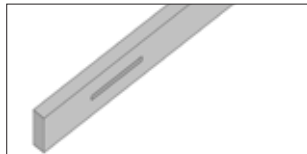
800.0286.20.02

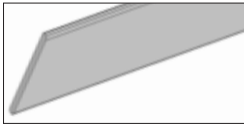



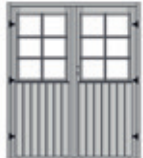
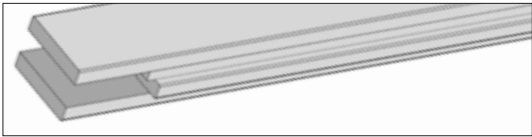
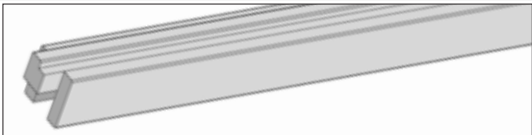




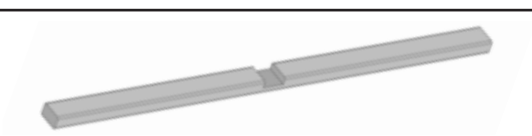
=


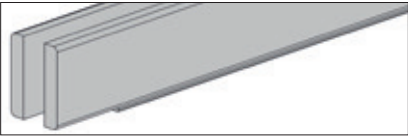
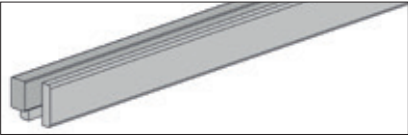
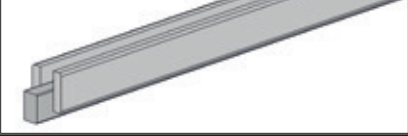

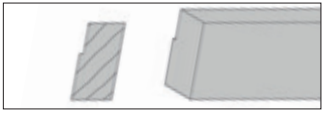
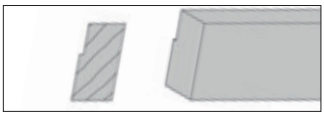















Pos	Bild	Abmessung (mm)	Anzahl (Stück)	
			253.3720.	253.3725.
①	A100.12.3800 	0/1494/1850	1	1
②	B100.12.4100 	0/790/1790	1	1
③	G209.20.0021 	28/65/598	1	1
④	G209.20.0023 	28/65/1798	1	1
⑤	G209.20.0022 	28/122/598	16	16
⑥	G209.20.0024 	28/122/683	16	16
⑦	G209.20.0025 	28/122/313	16	16















Pos	Bild	Abmessung (mm)	Anzahl (Stück)	
			253.3720.	253.3725.
8	G209.20.0026 	28/65/3900	1	1
9	G209.20.0027 	28/122/3900	16	16
10	G209.20.0010 G209.20.0038 	28/122/2200 28/122/2700	49 -	- 49
11	G209.20.0028 G209.20.0039 	28/122/2400 28/122/2900	3 -	- 3
12	G209.20.0029 G209.20.0040 	28/122/2600 28/122/3100	3 -	- 3
13	B209.20.0004 	28/798/3893	2	2
14	G209.20.0031 	45/45/3690	4	5









Pos	Bild	Abmessung (mm)	Anzahl (Stück)	
			253.3720.	253.3725.
15	G209.20.0032 G209.20.0042 	44/140/2600 44/140/3100	3 -	- 3
16	G209.20.0033 G209.20.0043 	15/98,5/1940 15/98,5/2440	41 -	- 41
17	G209.20.0034 	15/98,5/2250	58	70
18	G209.20.0035 	18/18	15 lfm	15 lfm
19	G209.20.0016 	15/45/2300	4	4
20	G209.20.0036 	15/45/2600 15/45/3100	2 -	- 2
21	G209.20.0017 	22/45/2050	4	4

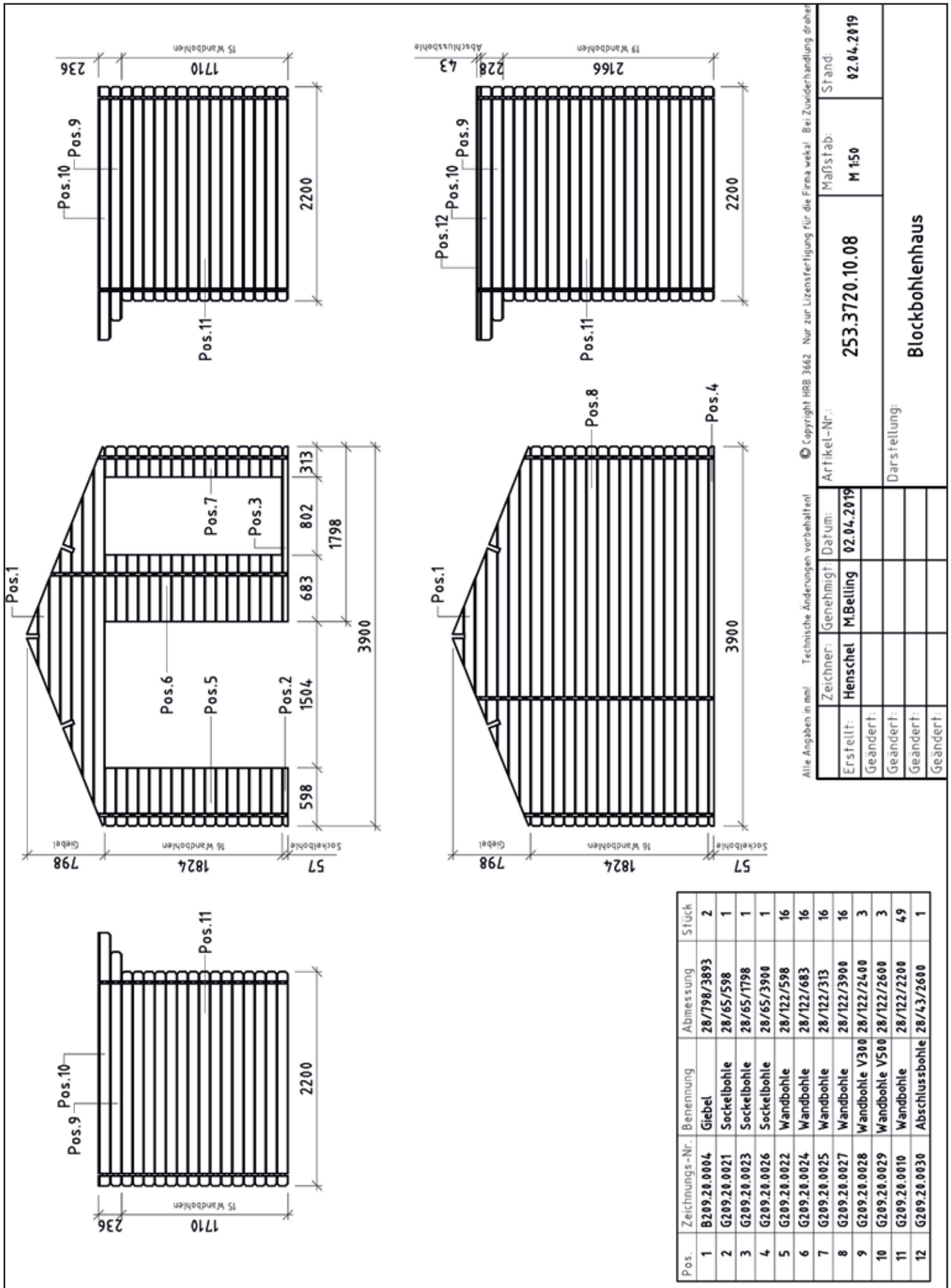
Pos	Bild	Abmessung (mm)	Anzahl (Stück)	
			253.3720.	253.3725.
22	G209.20.0037 	18/140/2300	4	4
23	G209.20.0019 		2	2
24	G209.20.0020 		3	3
25	G209.20.0030 G209.20.0041 	28/43/2600 28/43/3100	1 -	- 1
1		A100.12.3800		
1.1		66/100/1628	1	1
1.2		66/80/1850	1	1
1.3		66/80/1850	1	1
1.4		20/21/1418	1	1
1.5		13/32/1812	1	1
1.6		15/25/784	2	2
1.7		15/25/536	4	4

Pos	Bild	Abmessung (mm)	Anzahl (Stück)	
			253.3720.	253.3725.
2		B100.12.4100		
2.1		66/102/906	1	1
2.2		66/82/1810	1	1
2.3		66/82/1810	1	1
2.4		18/30/790	1	1
2.5		15/25/480	2	2
2.6		15/25/530	2	2
2.7		15/25/530	2	2

Pos	M253.002	Abmessung (mm)	Anzahl (Stück)	
	Bild		253.3720.	253.3725.
M1	K001.1050.0004 	5,0 x 120	40	40
M2	K001.9050.0004 	5,0 x 90	7	7
M3	K001.5035.0004 	3,5 x 50	30	30
M4	K001.3030.0004 	3,0 x 30	38	38
M5	K001.5022.0004 	2,0 x 55	700	850
M6		1,4 x 40	30	34
M7	K005.6006.0001 	6,0 x 60	8	8
M8	K020.9000.0000 		8	8
M9	K024.0600.0001 		8	8
M10	K100.1010.0001 		1	1
M11	K002.1625.0001 	2,5 x 16	2	2
M12	K001.3535.0001 	3,5 x 35	4	4

M100.083 A100.12.3800		Abmessung (mm)	Anzahl (Stück)
Pos	Bild		
M13	K001.9050.0004 	5,0 x 90	2
M14	K001.6540.0004 	4,5 x 65	3
M15	K001.6040.0004 	4,0 x 60	2
M16	K001.5035.0004 	3,5 x 50	10
M17	K001.4040.0004 	4,0 x 40	18
M18	K001.3040.0004 	4,0 x 30	24
M19	K001.3030.0004 	3,0 x 30	5
M20	K001.2540.0004 	4,0 x 25	4
M21	K001.2525.0004 	2,5 x 25	12
M22			2
M23			6
M24			1
M25			1
M26			1

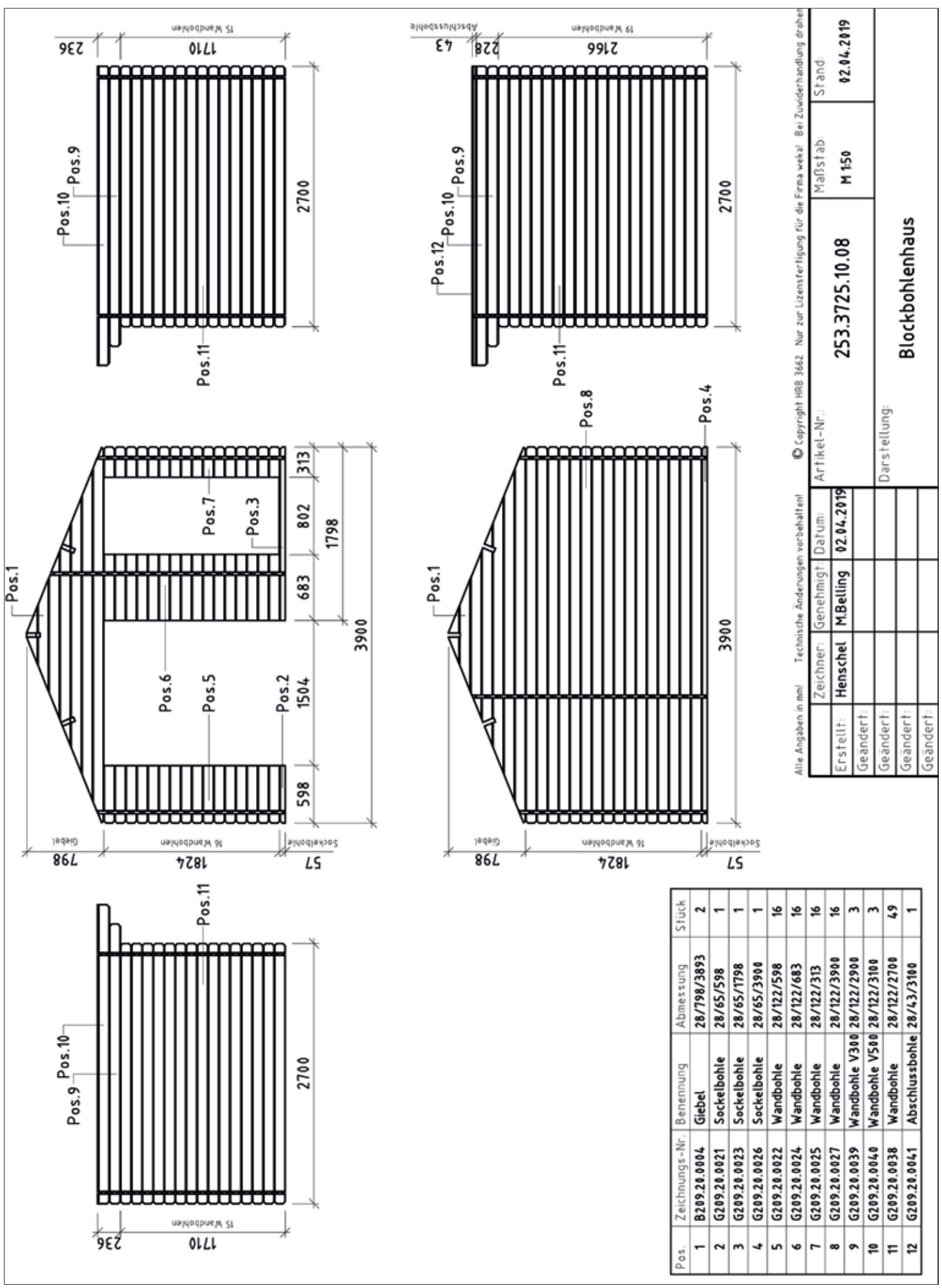
M100.084 B100.12.4100		Abmessung (mm)	Anzahl (Stück)
Pos	Bild		
(M27)	K001.2035.0004 	2,5 x 25	12
(M28)	K001.2035.0004 	3,5 x 20	7
(M29)	K001.9050.0004 	5,0 x 90	4
(M30)			1
(M31)			2
(M31.1)			14
(M31.2)		M6 x 60	4
(M31.3)		M6	4



Alle Angaben in mm Technische Änderungen vorbehalten © Copyright HRB 3662 Nur zur Lizenzfertigung für die Firma weka! Bei Zweierhandlung drohen

Erstellt:	Henschel	Genehmigt:	M.Belling	Datum:	02.04.2019
Geändert:					
Geändert:					
Geändert:					
Geändert:					
Zeichner:			Artikel-Nr.:		
Henschel			253.3720.10.08		
Maßstab:			Stand:		
M 150			02.04.2019		
Darstellung:					
Blockbohlenhaus					

Pos.	Zeichnungs-Nr.	Benennung	Abmessung	Stück
1	B209.20.0004	Giebel	28/798/3893	2
2	G209.20.0021	Sockelbohle	28/65/598	1
3	G209.20.0023	Sockelbohle	28/65/1798	1
4	G209.20.0026	Sockelbohle	28/65/3900	1
5	G209.20.0022	Wandbohle	28/122/598	16
6	G209.20.0024	Wandbohle	28/122/683	16
7	G209.20.0025	Wandbohle	28/122/313	16
8	G209.20.0027	Wandbohle	28/122/3900	16
9	G209.20.0028	Wandbohle V300	28/122/2400	3
10	G209.20.0029	Wandbohle V500	28/122/2600	3
11	G209.20.0010	Wandbohle	28/122/2200	49
12	G209.20.0030	Abschlussbohle	28/43/2600	1



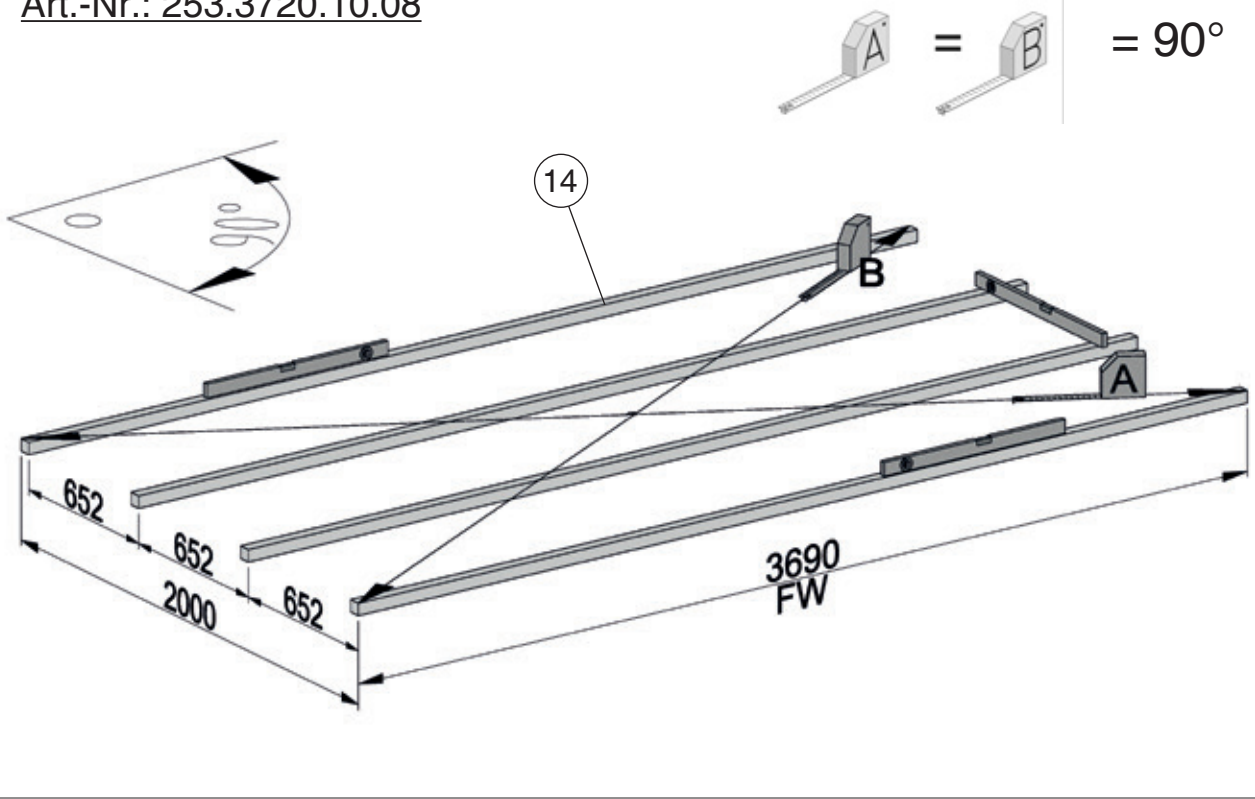
Alle Angaben in mm Technische Änderungen vorbehalten © Copyright HRB 3662 Nur zur Lizenzfertigung für die Firma wekal Bei Zweierhandlung dröhen

Erstellt:	Henschel	Genehmigt:	M.Belling	Datum:	02.04.2019	Artikel-Nr.:	253.3725.10.08	Maßstab:	M 150	Stand:	02.04.2019
Geändert:											
Geändert:											
Geändert:											
Geändert:											
Darstellung:											
Blockbohlenhaus											

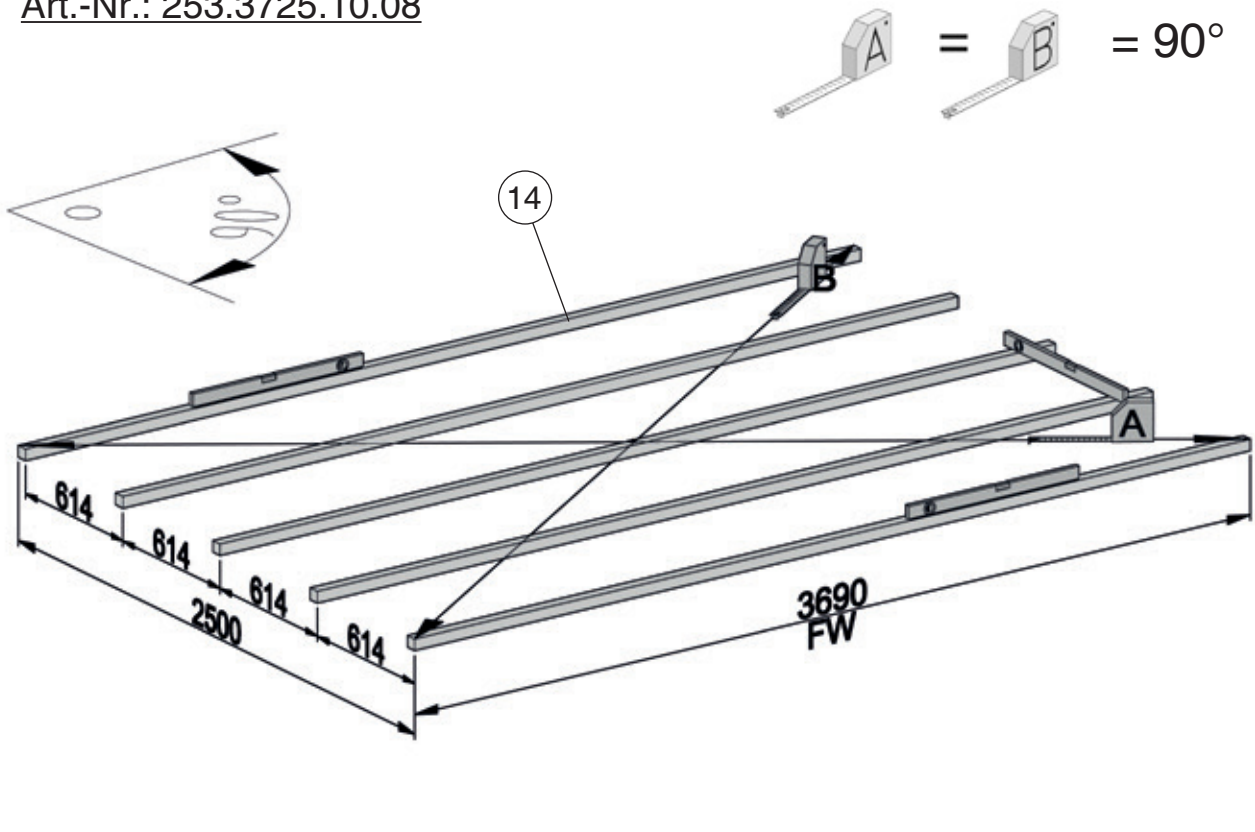
Pos.	Zeichnungs-Nr.	Benennung	Abmessung	Stück
1	B209.20.0004	Giebel	28/798/3893	2
2	G209.20.0021	Sockelbohle	28/65/598	1
3	G209.20.0023	Sockelbohle	28/65/1798	1
4	G209.20.0026	Sockelbohle	28/65/3900	1
5	G209.20.0022	Wandbohle	28/122/598	16
6	G209.20.0024	Wandbohle	28/122/683	16
7	G209.20.0025	Wandbohle	28/122/313	16
8	G209.20.0027	Wandbohle	28/122/3900	16
9	G209.20.0039	Wandbohle V300	28/122/2900	3
10	G209.20.0040	Wandbohle V500	28/122/3100	3
11	G209.20.0038	Wandbohle	28/122/2700	49
12	G209.20.0041	Abschlussbohle	28/43/3100	1

1

Art.-Nr.: 253.3720.10.08

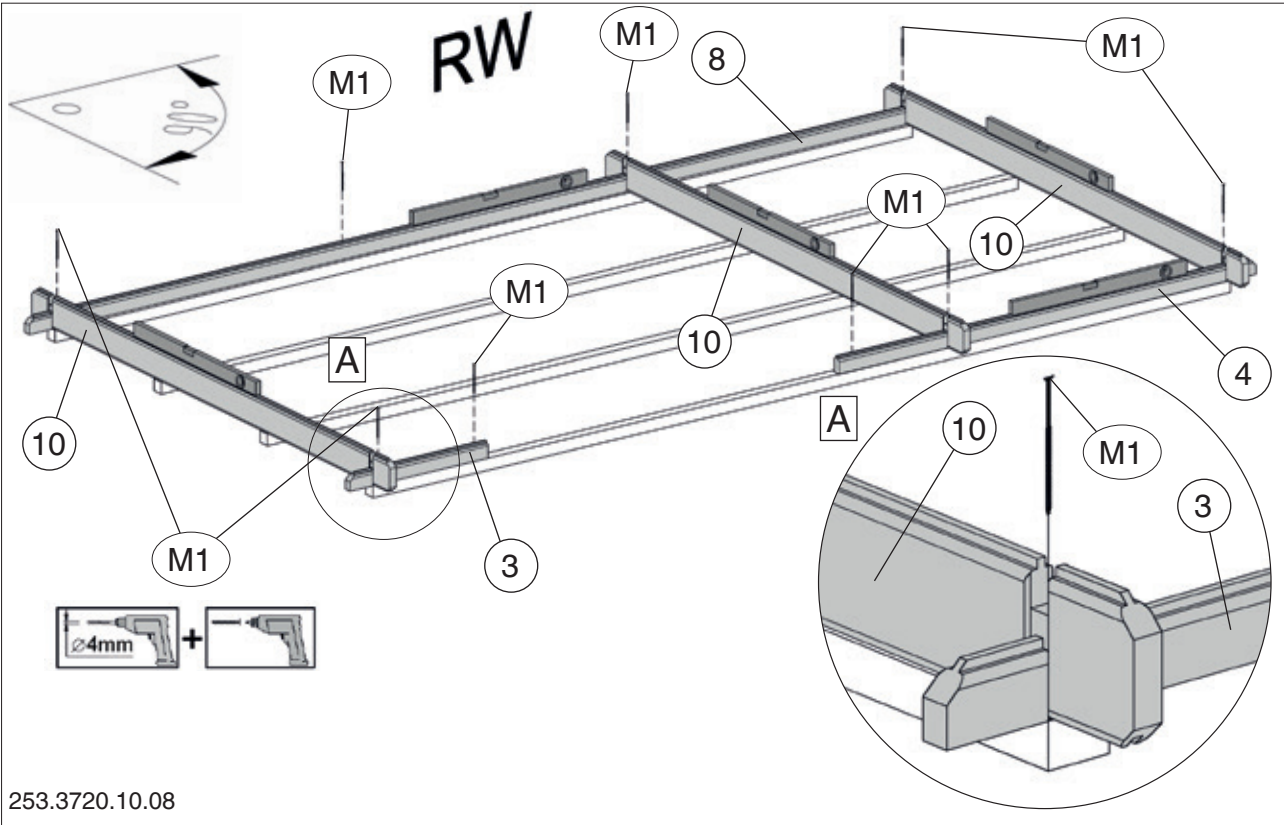


Art.-Nr.: 253.3725.10.08




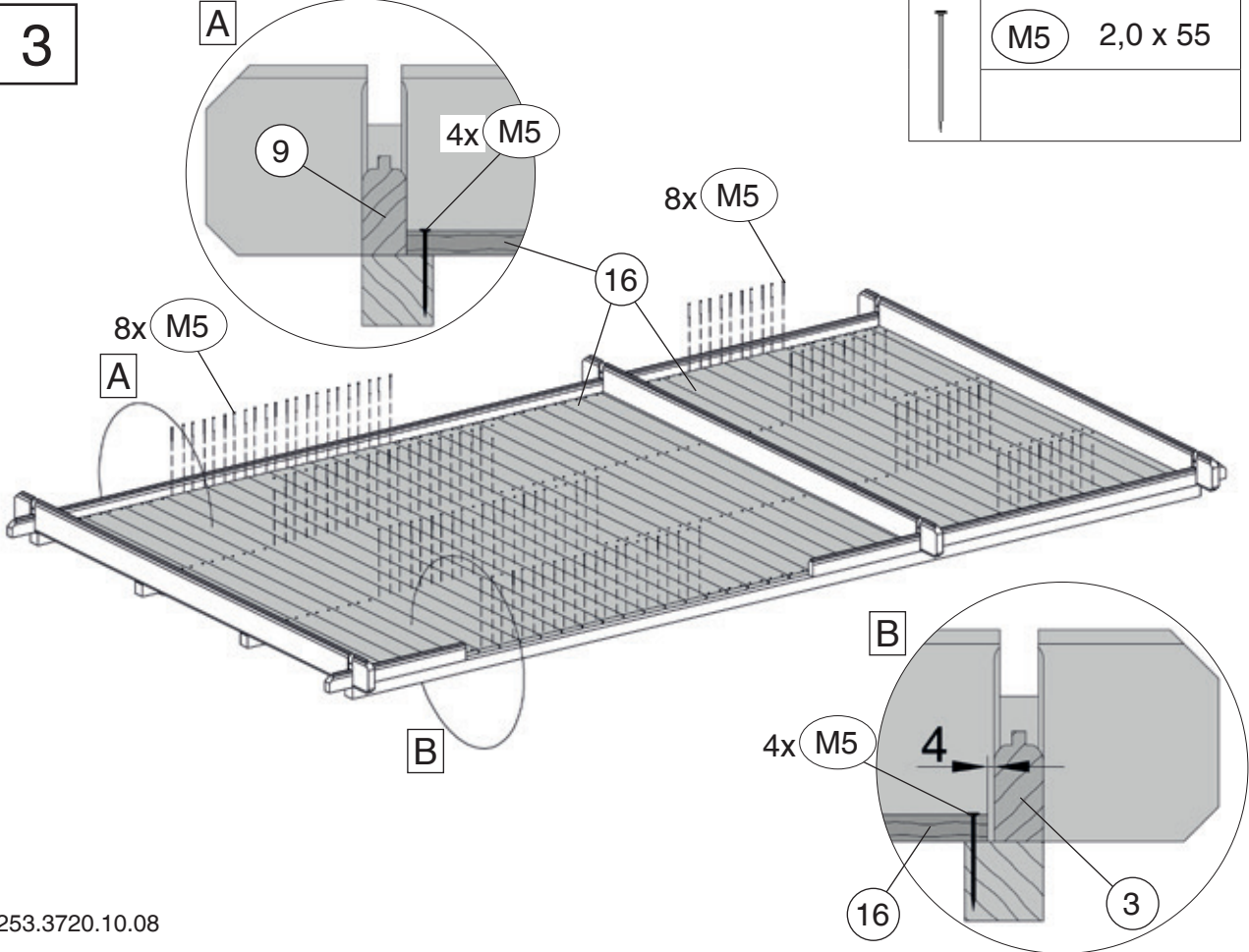
2

	M1 5,0 x 120
---	--------------




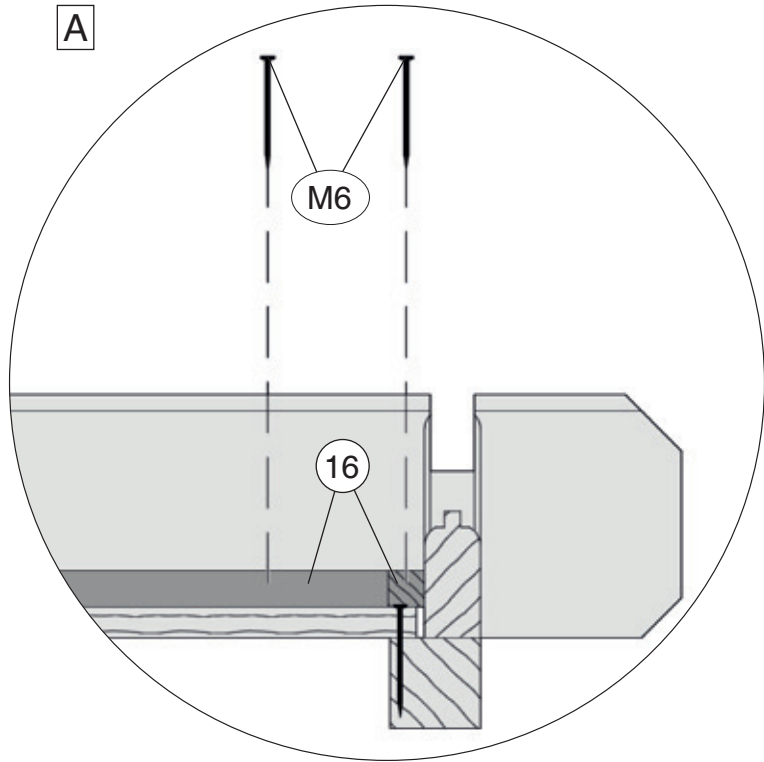
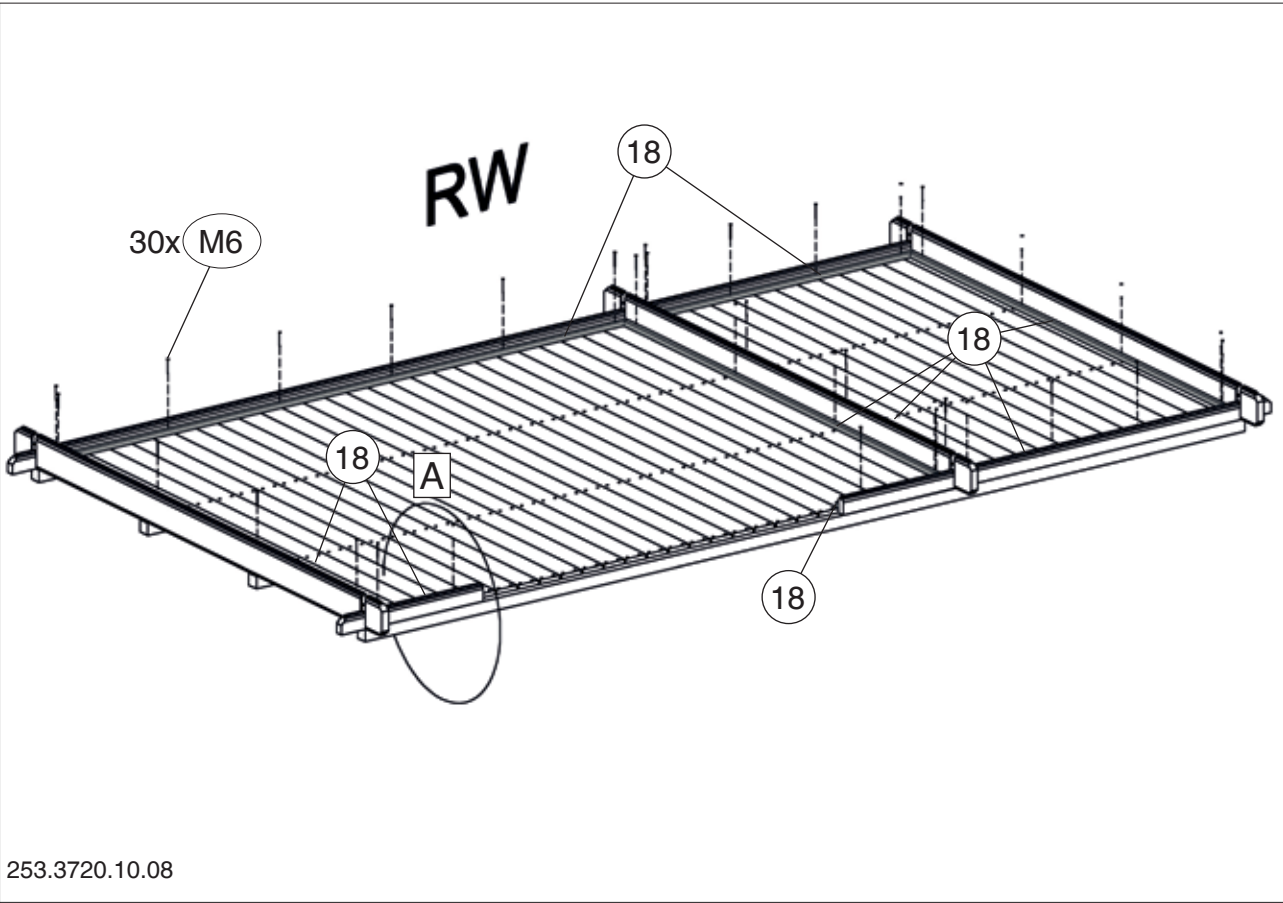
3

	M5 2,0 x 55
---	-------------




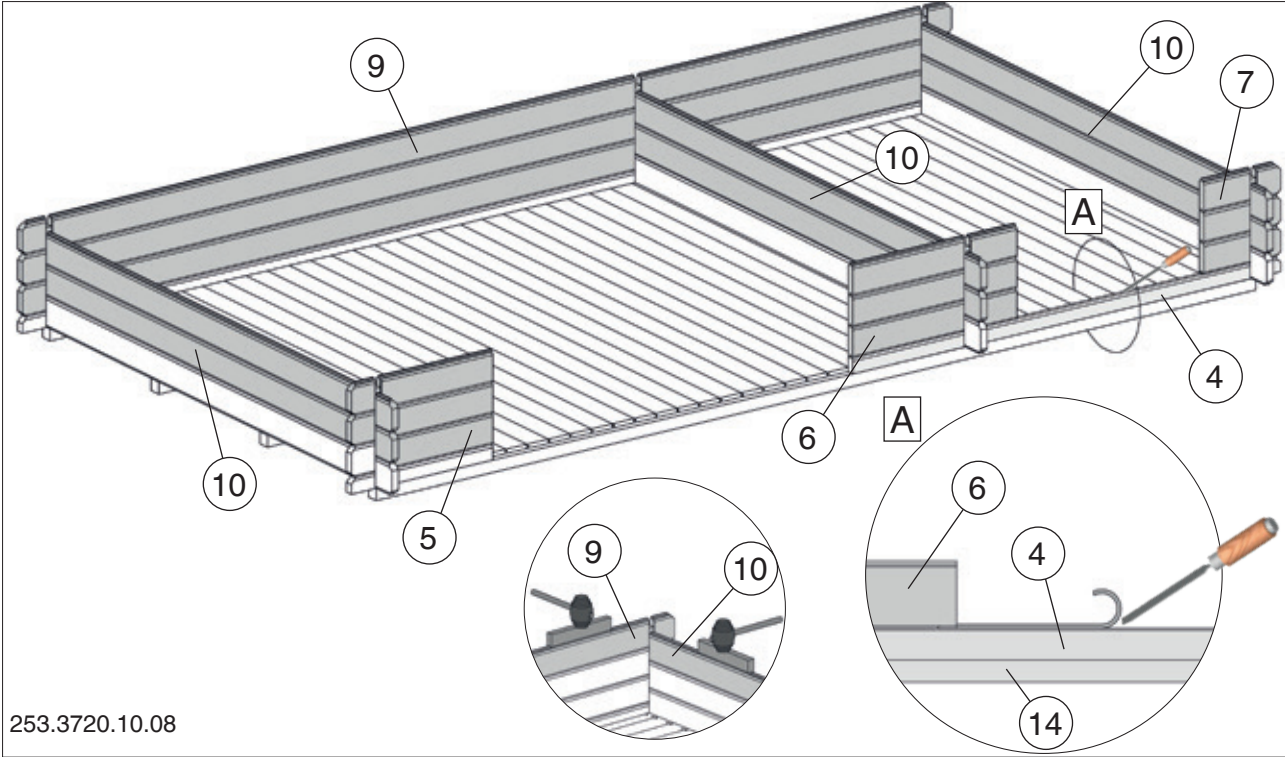
4

	M6 1,4 x 40
---	-------------



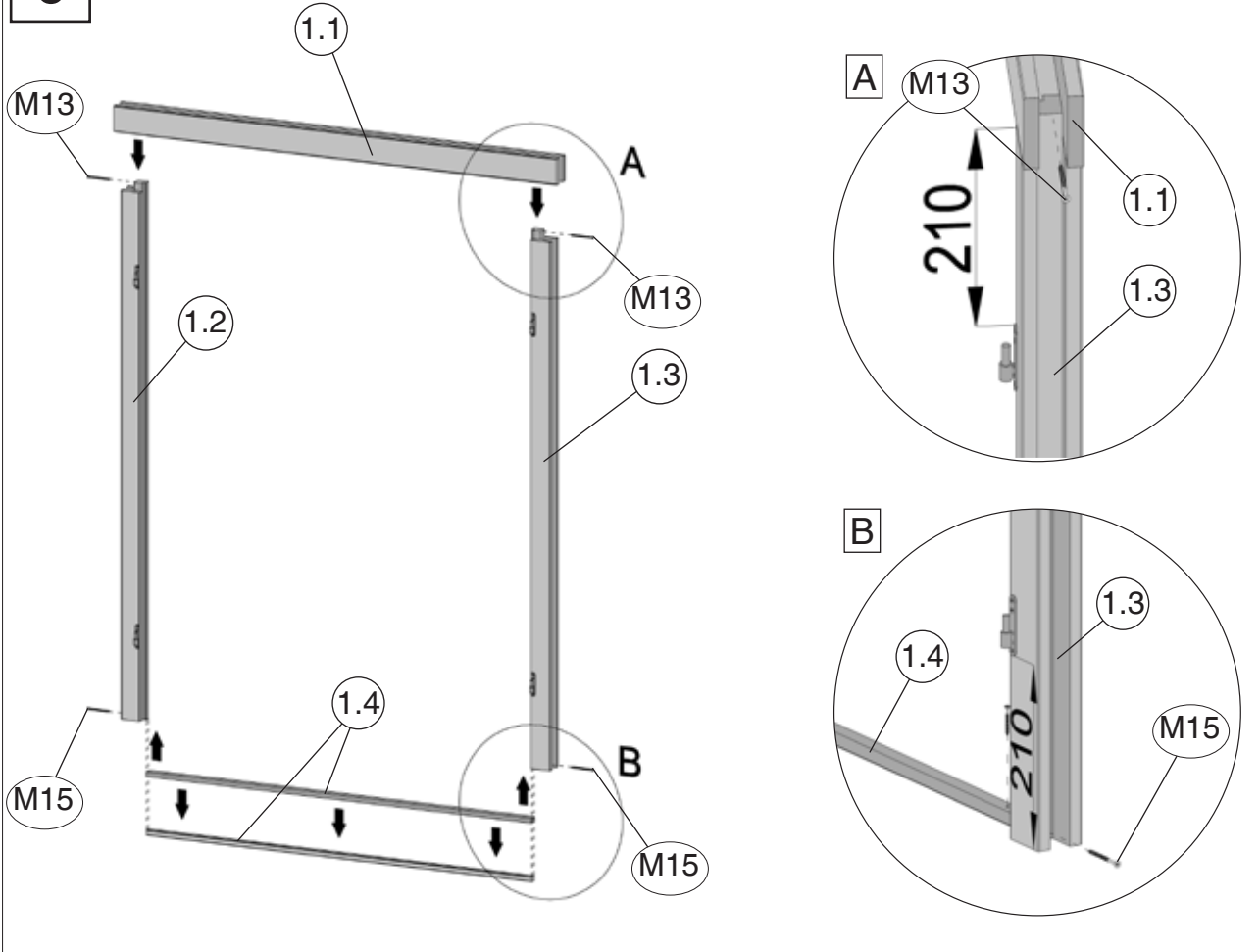
5

	M13	5,0 x 90
	M15	4,0 x 60

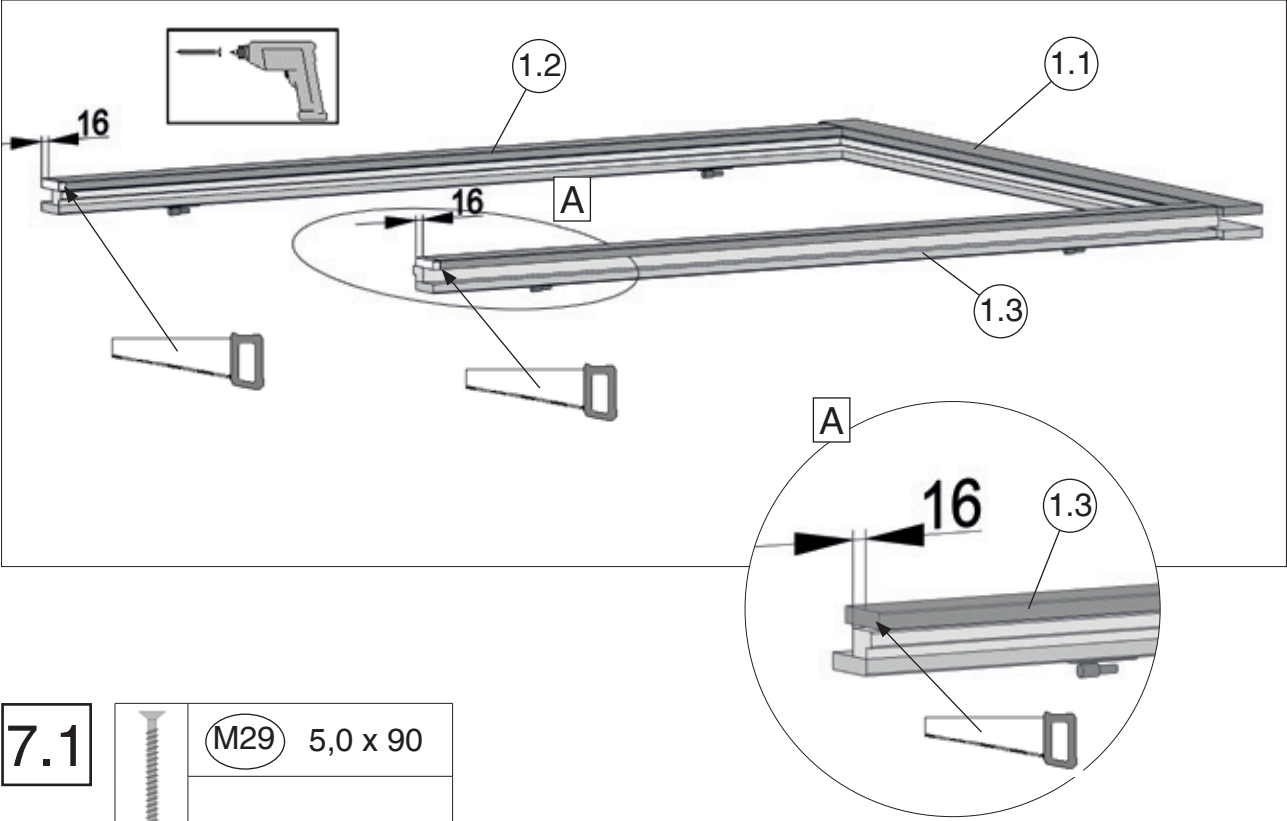


253.3720.10.08

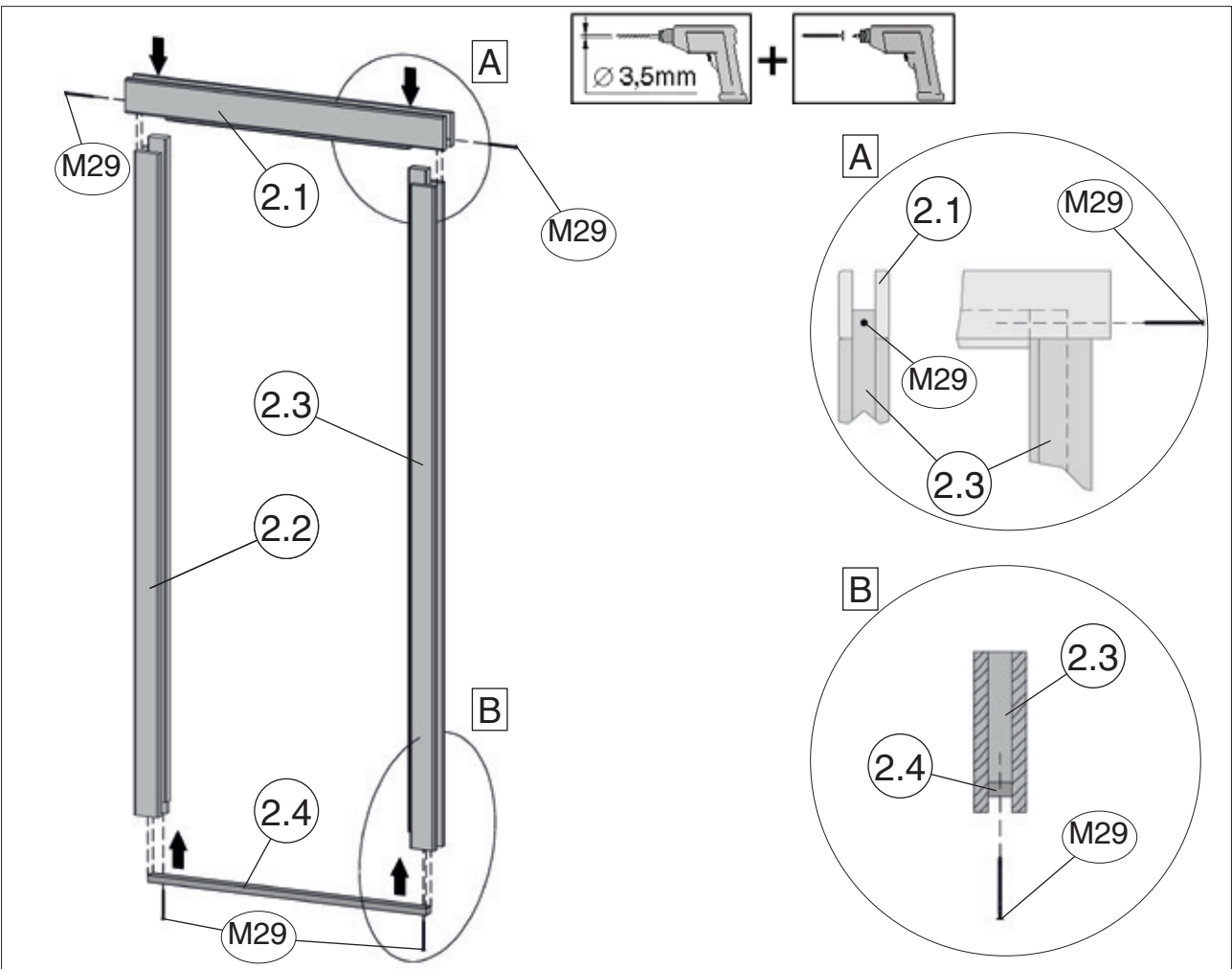
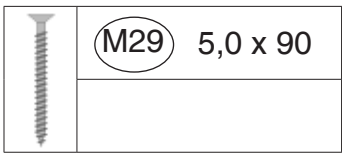
6



7



7.1



8

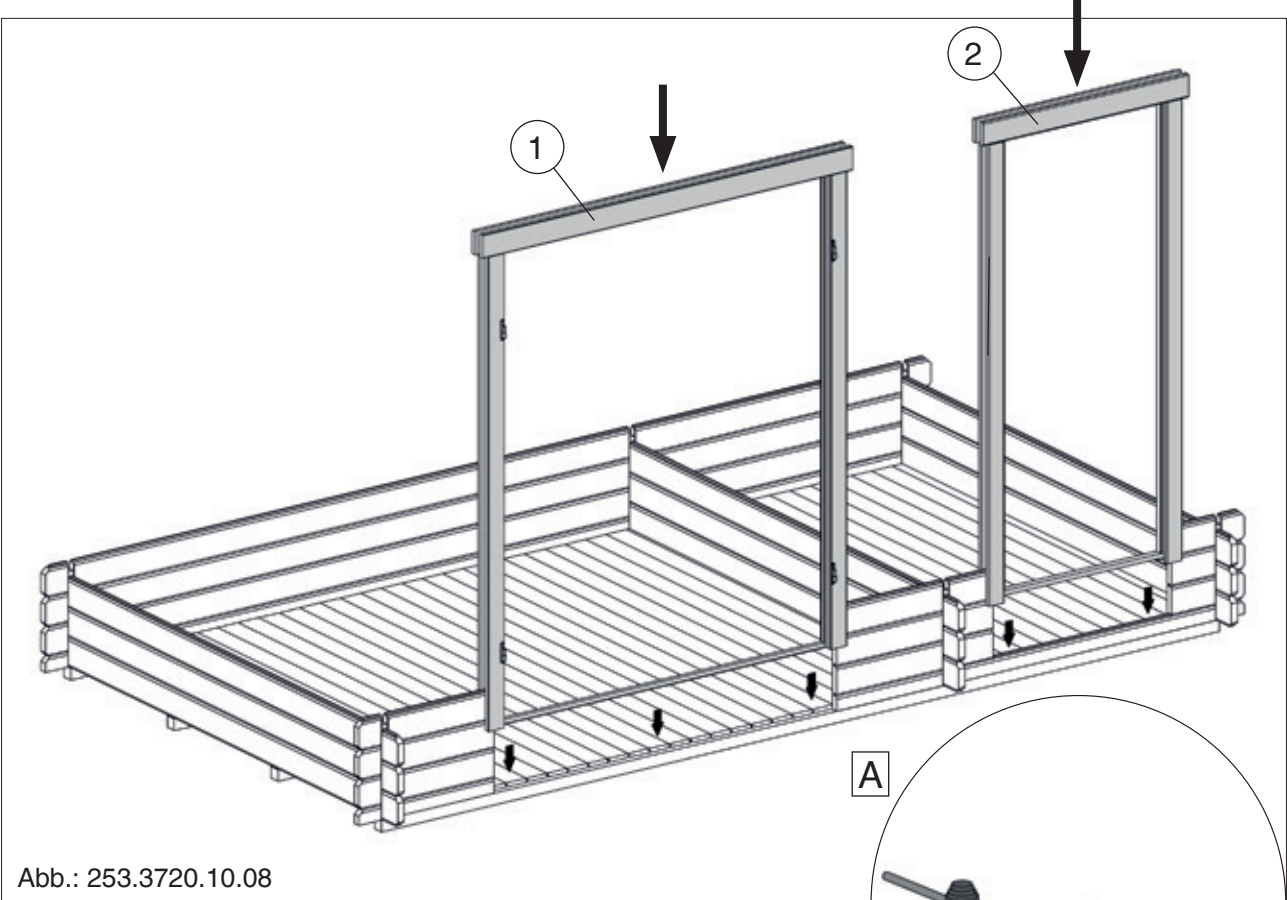


Abb.: 253.3720.10.08

9

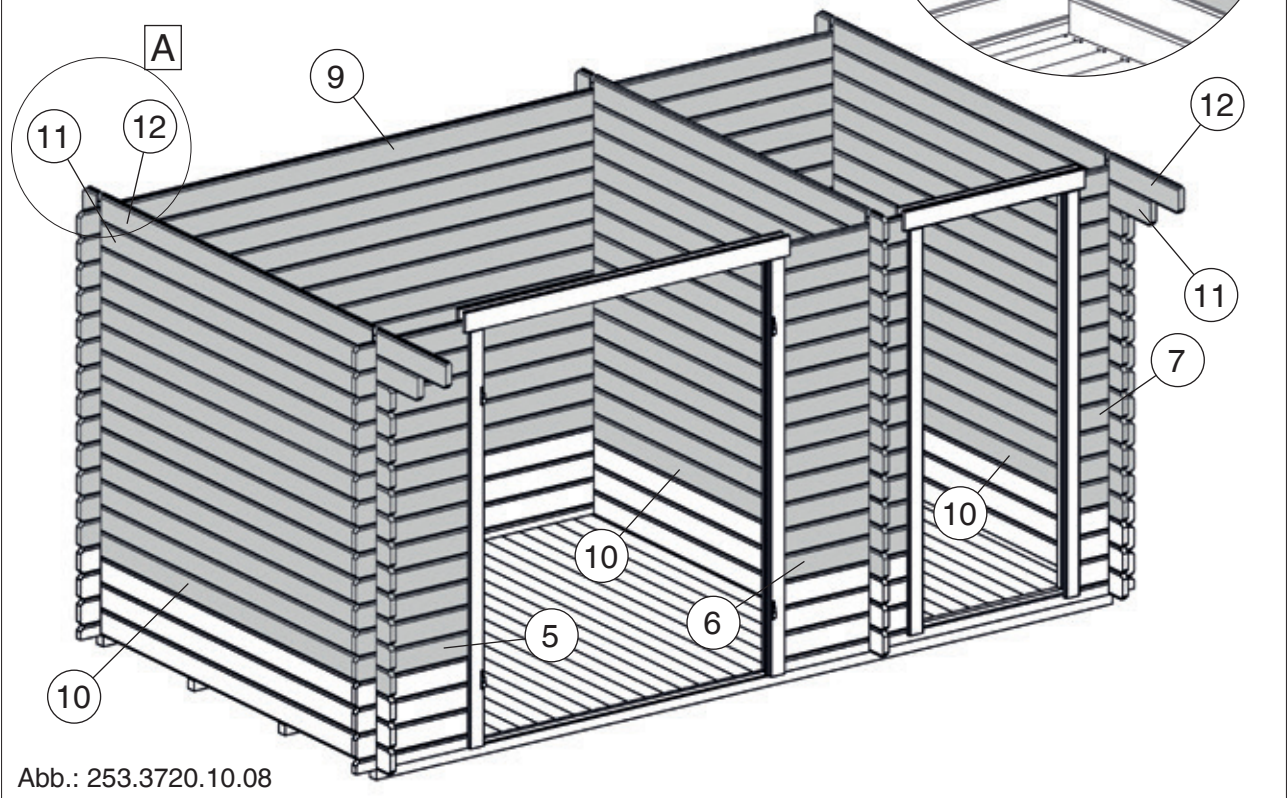
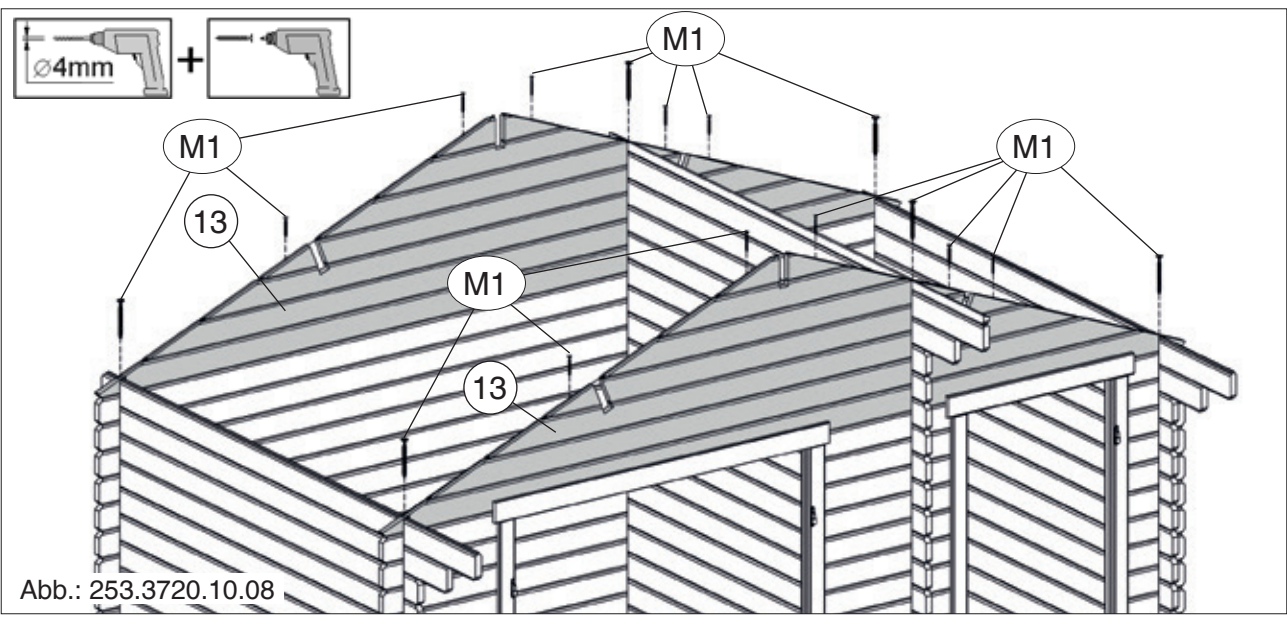
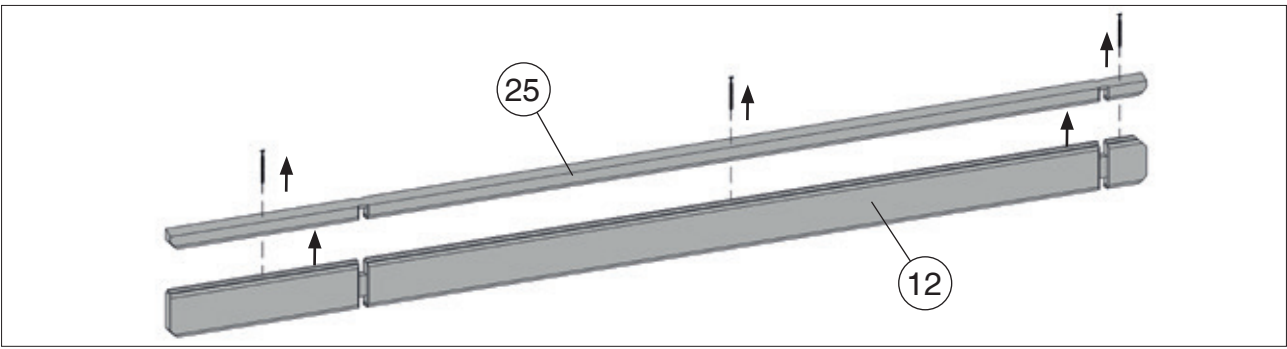
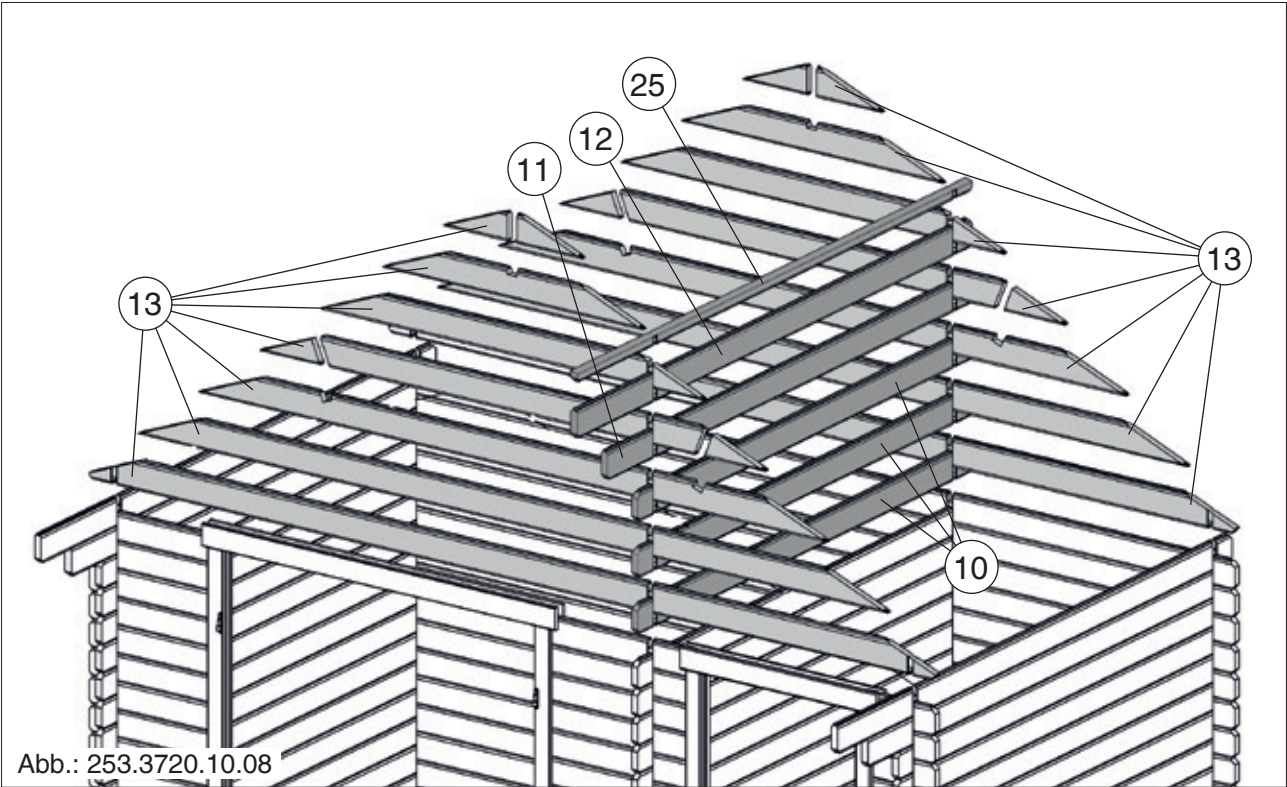
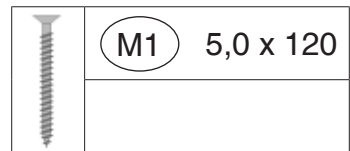
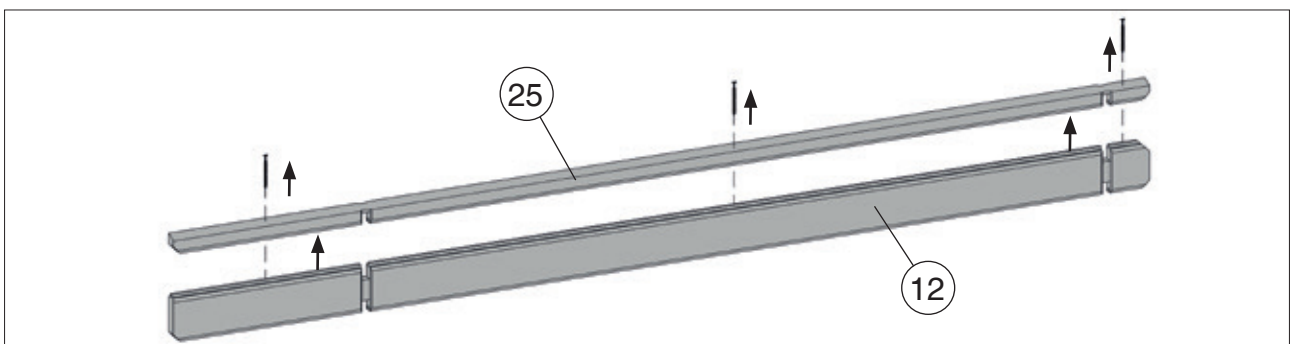
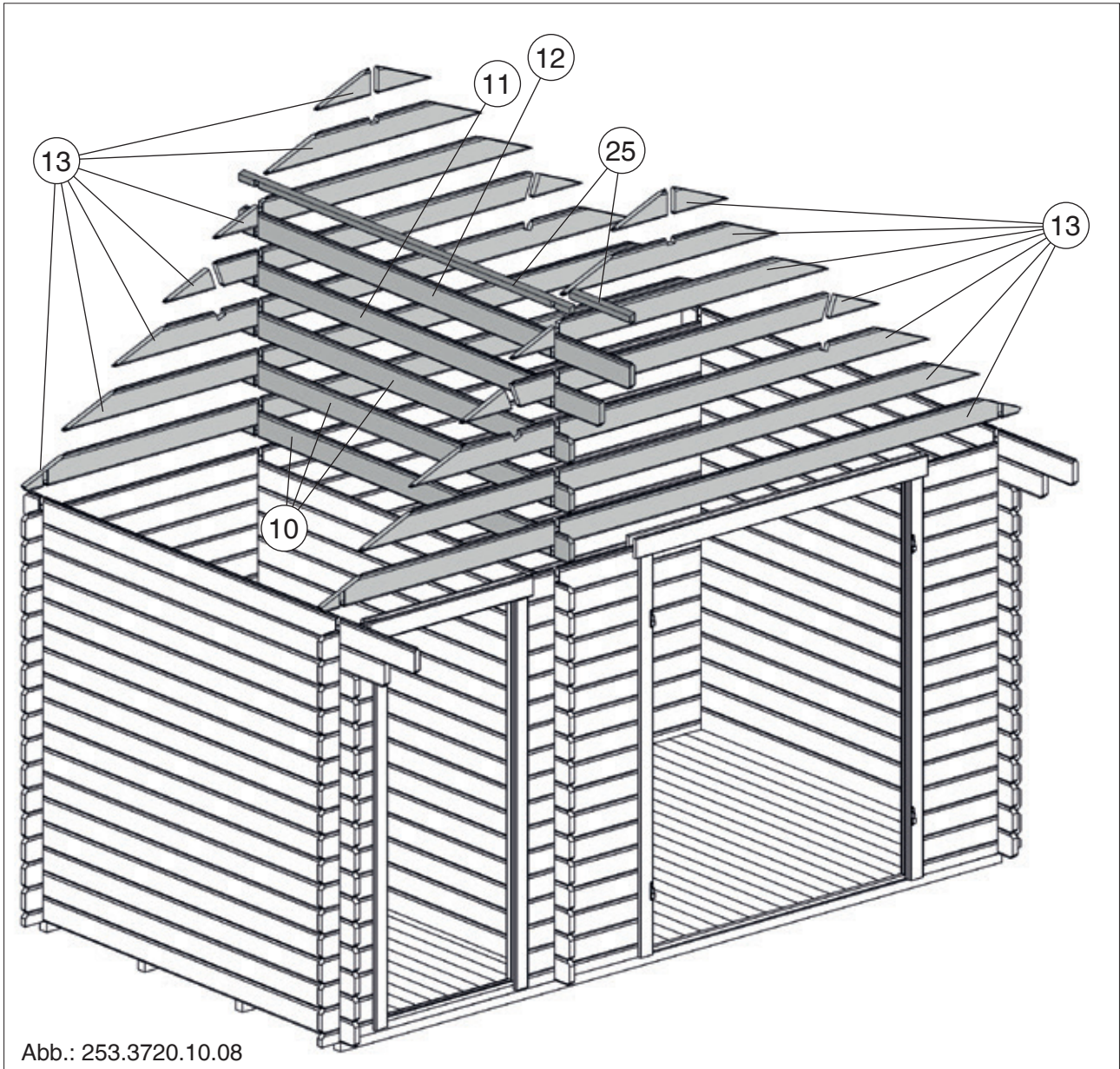


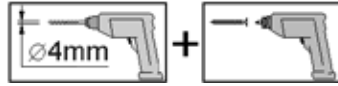
Abb.: 253.3720.10.08

10





10.2





	M1	5,0 x 120
	M3	3,5 x 50

Abb.: 253.3720.10.08 spiegelverkehrter Aufbau

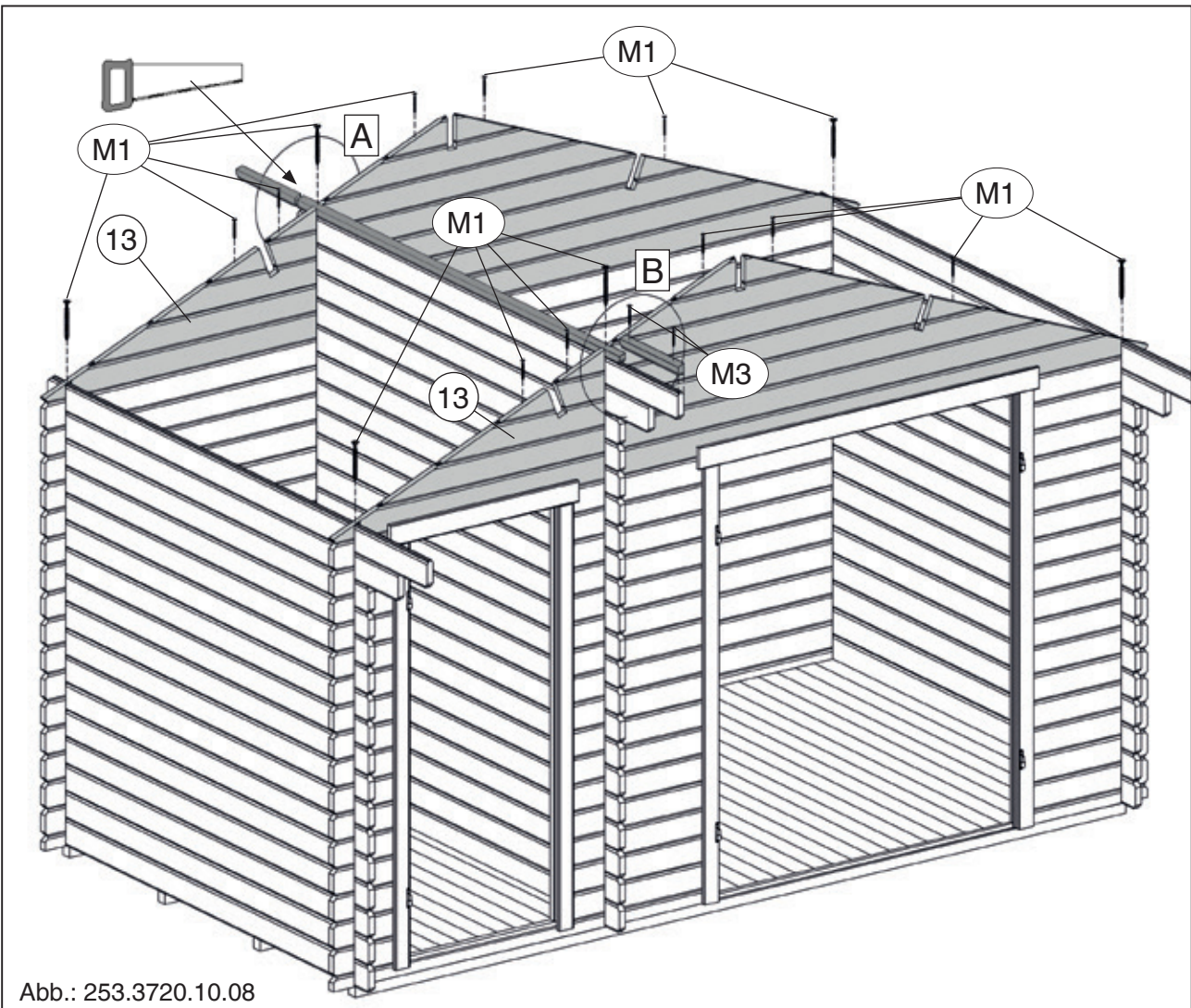
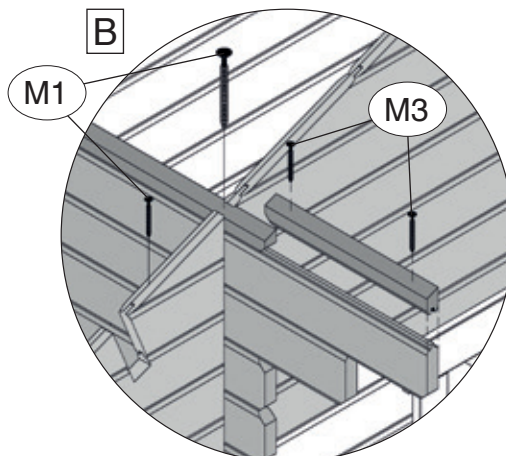
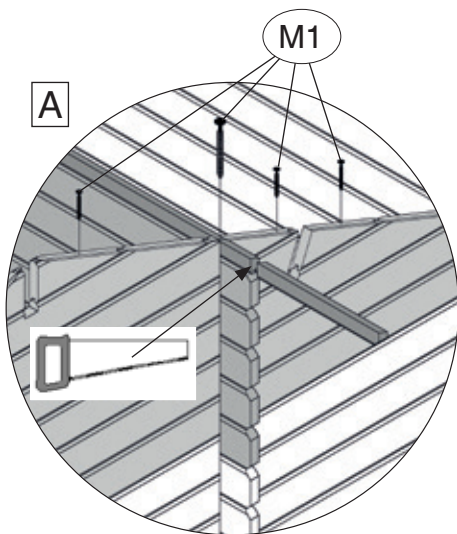





Abb.: 253.3720.10.08



11

	M7	6,0 x 60

 	M8	M6
	M9	M6

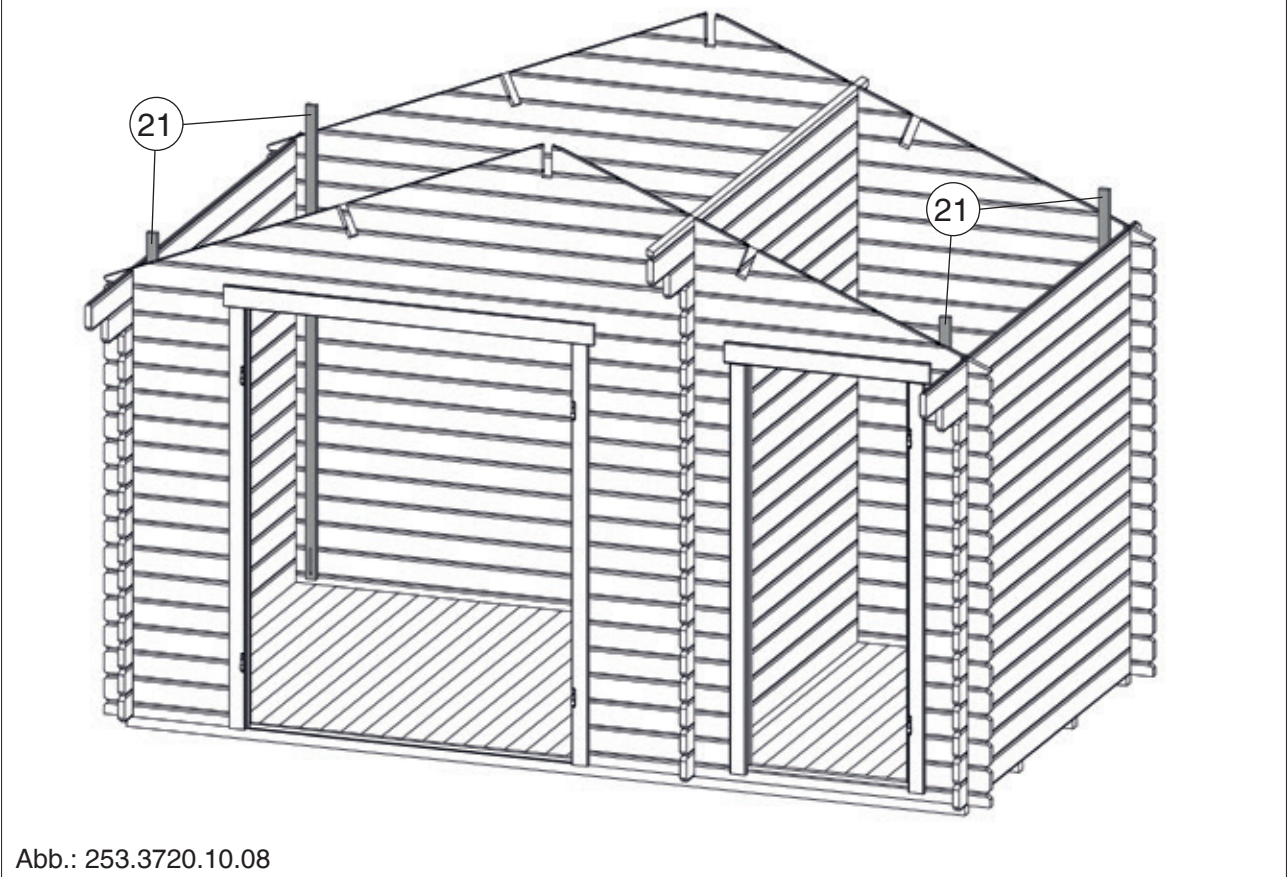
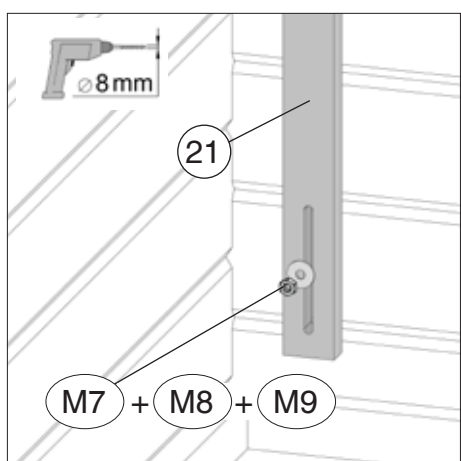
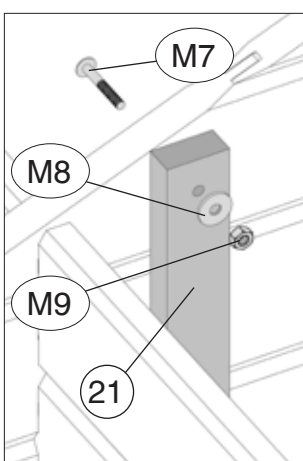
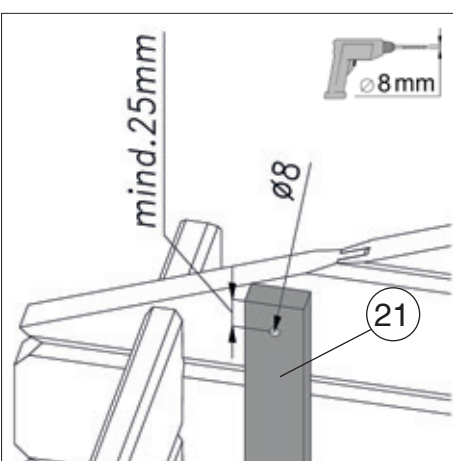
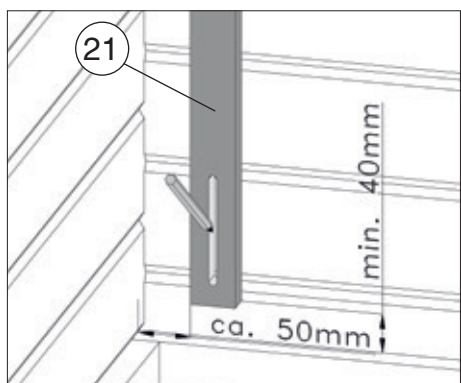
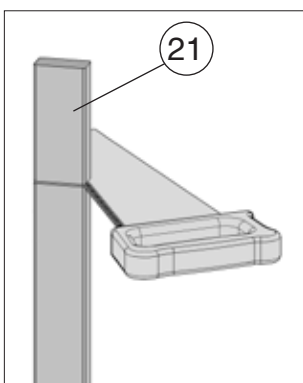
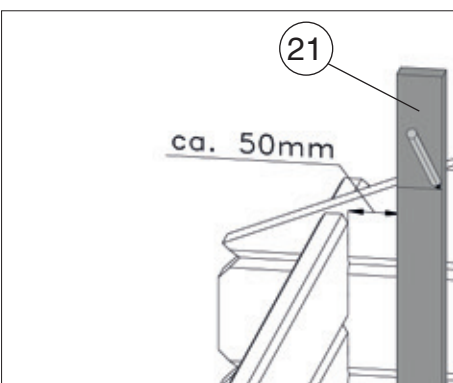


Abb.: 253.3720.10.08



12

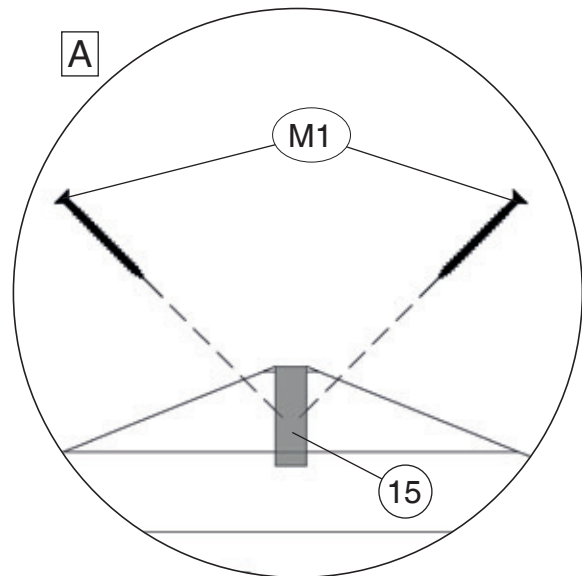
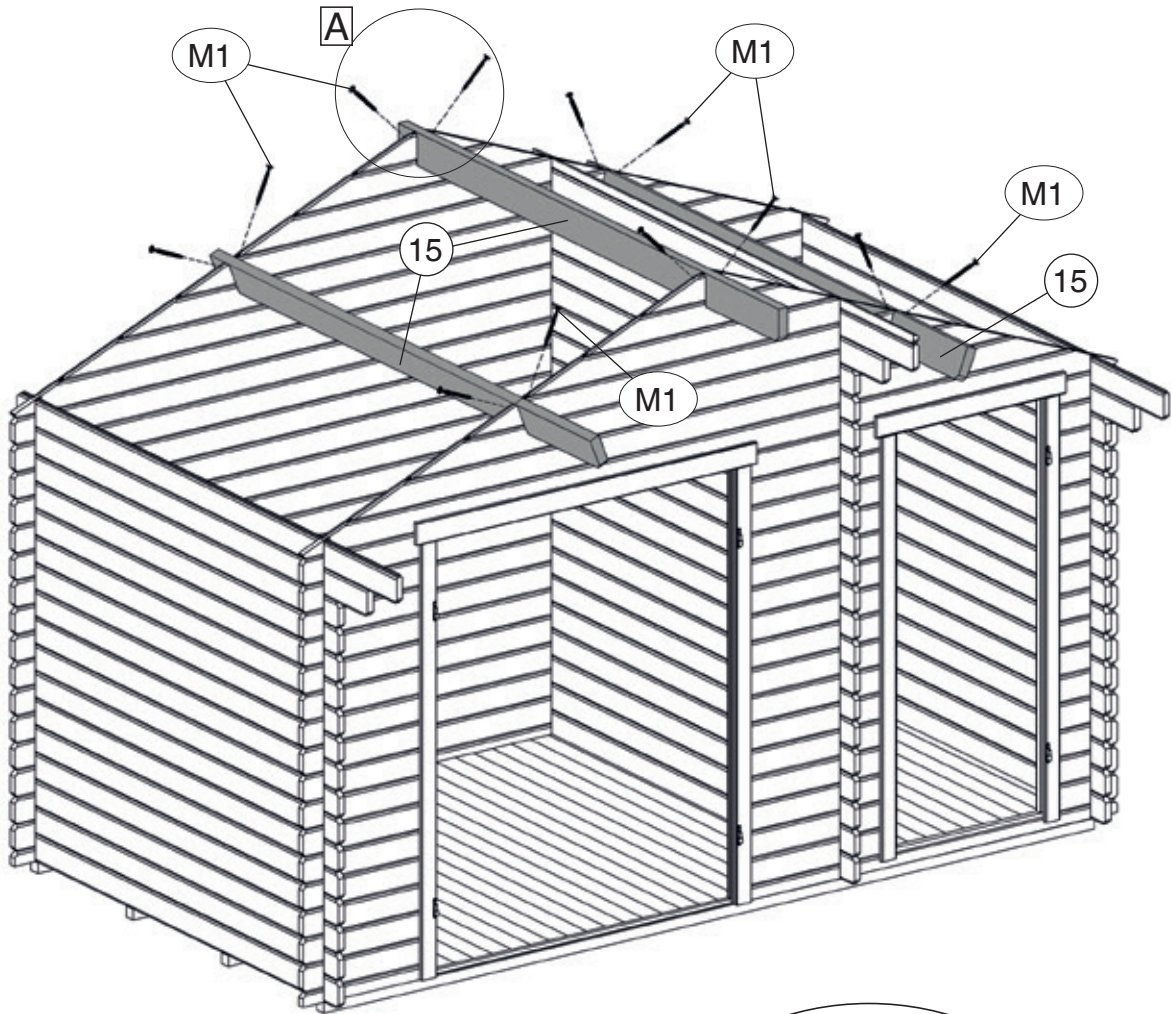
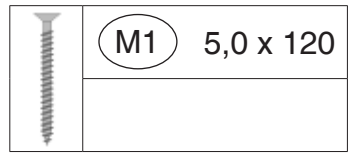
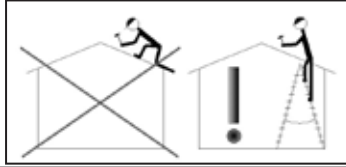



Abb.: 253.3720.10.08

	M5 2,0 x 50
---	-------------

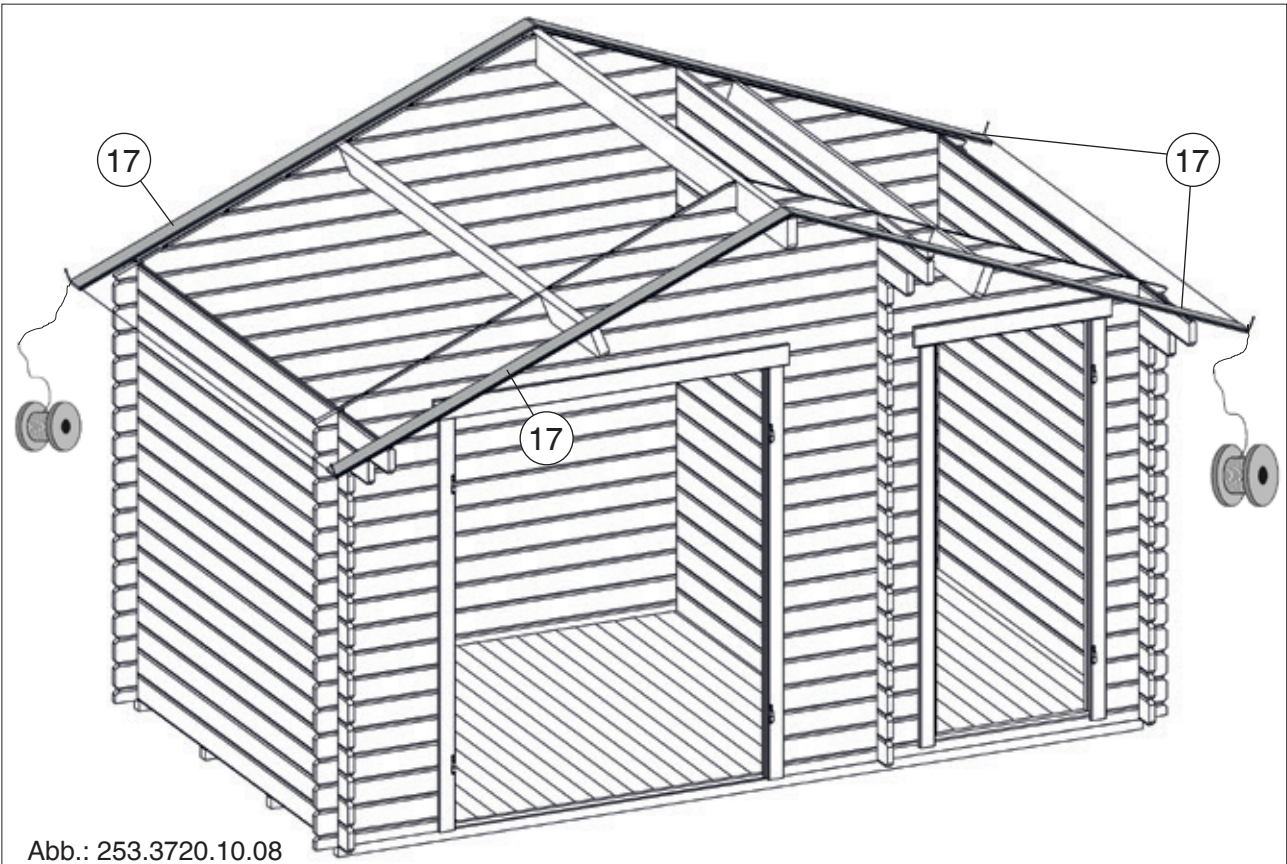


Abb.: 253.3720.10.08

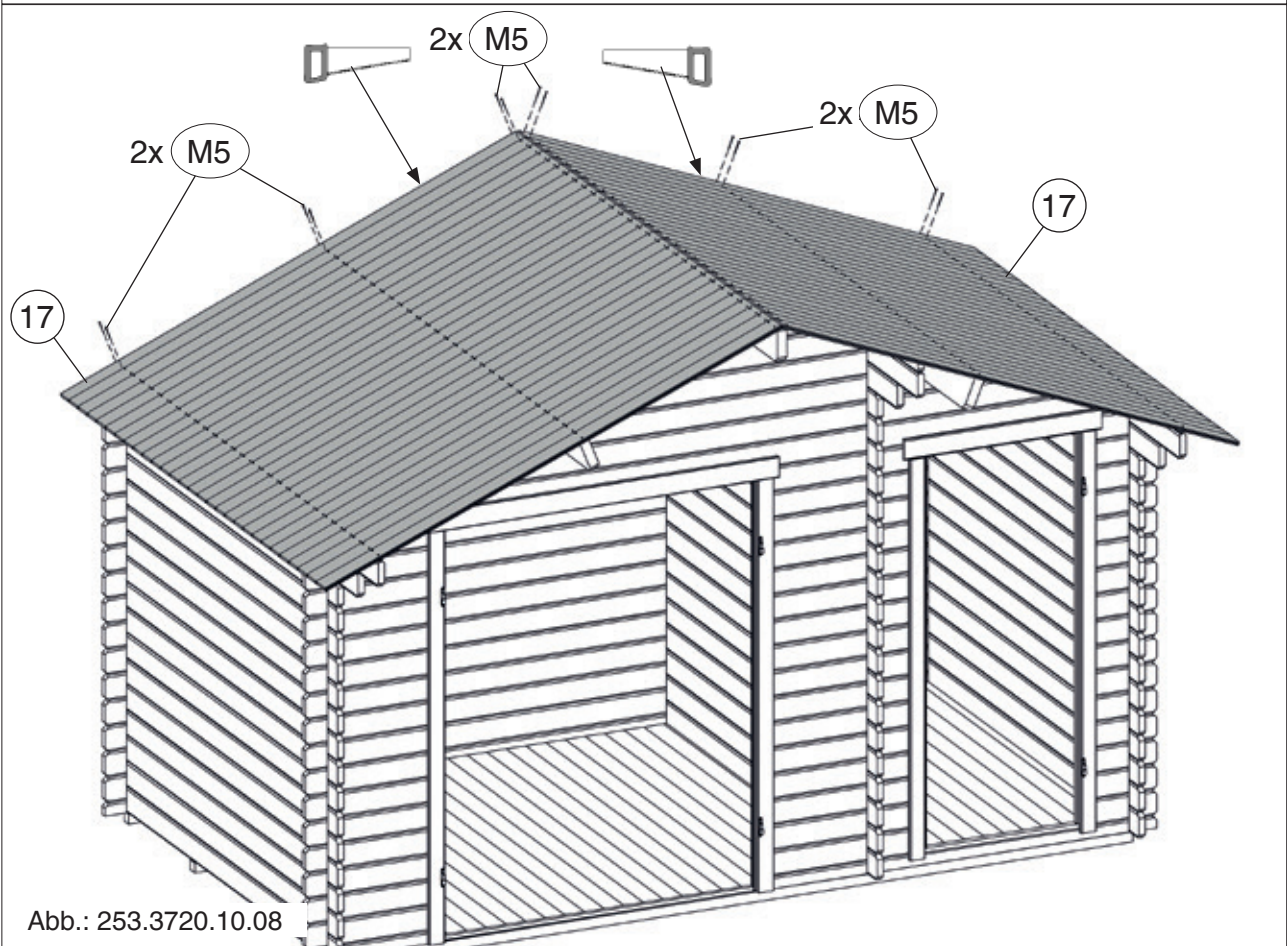
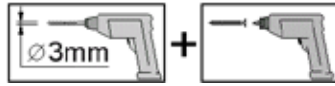



Abb.: 253.3720.10.08

14



	M4	3,0 x 30
---	----	----------

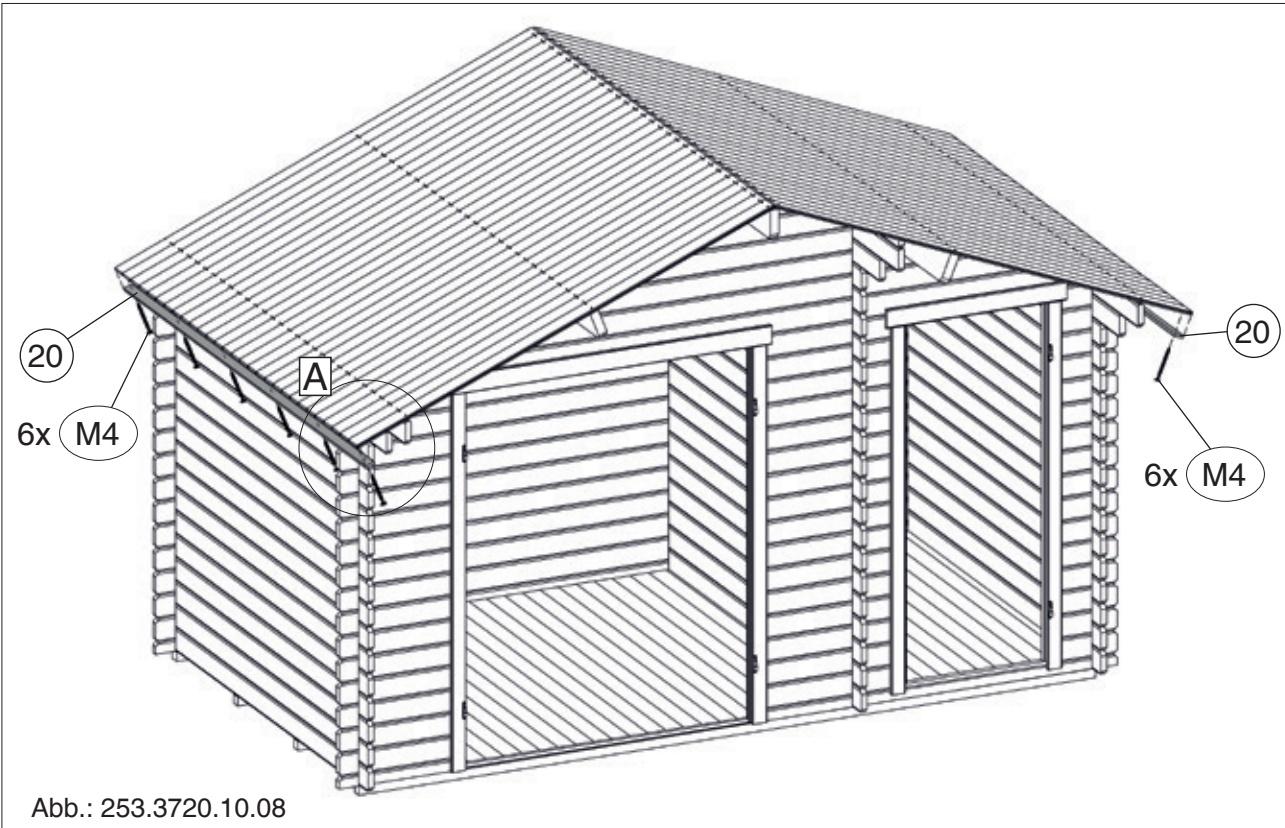
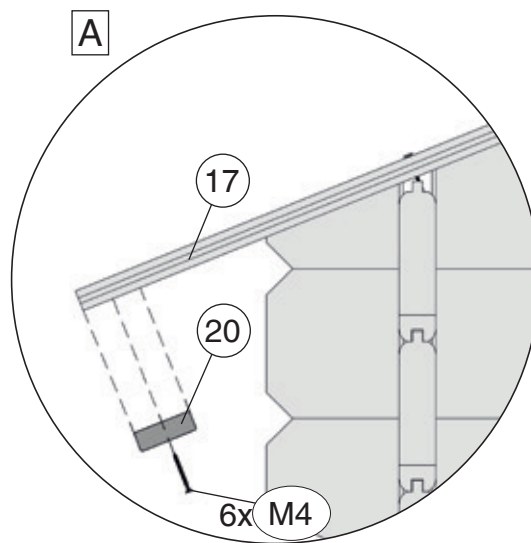
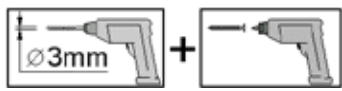



Abb.: 253.3720.10.08



15



	M3 3,5 x 50
	M12 3,5 x 35

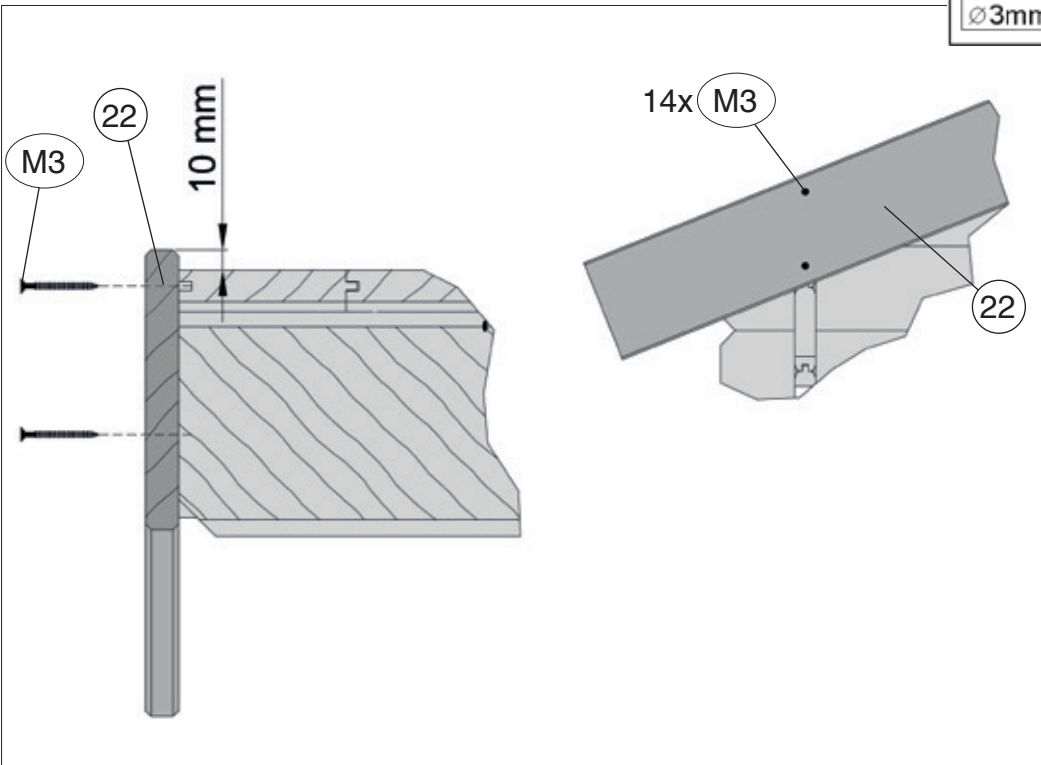
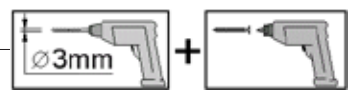
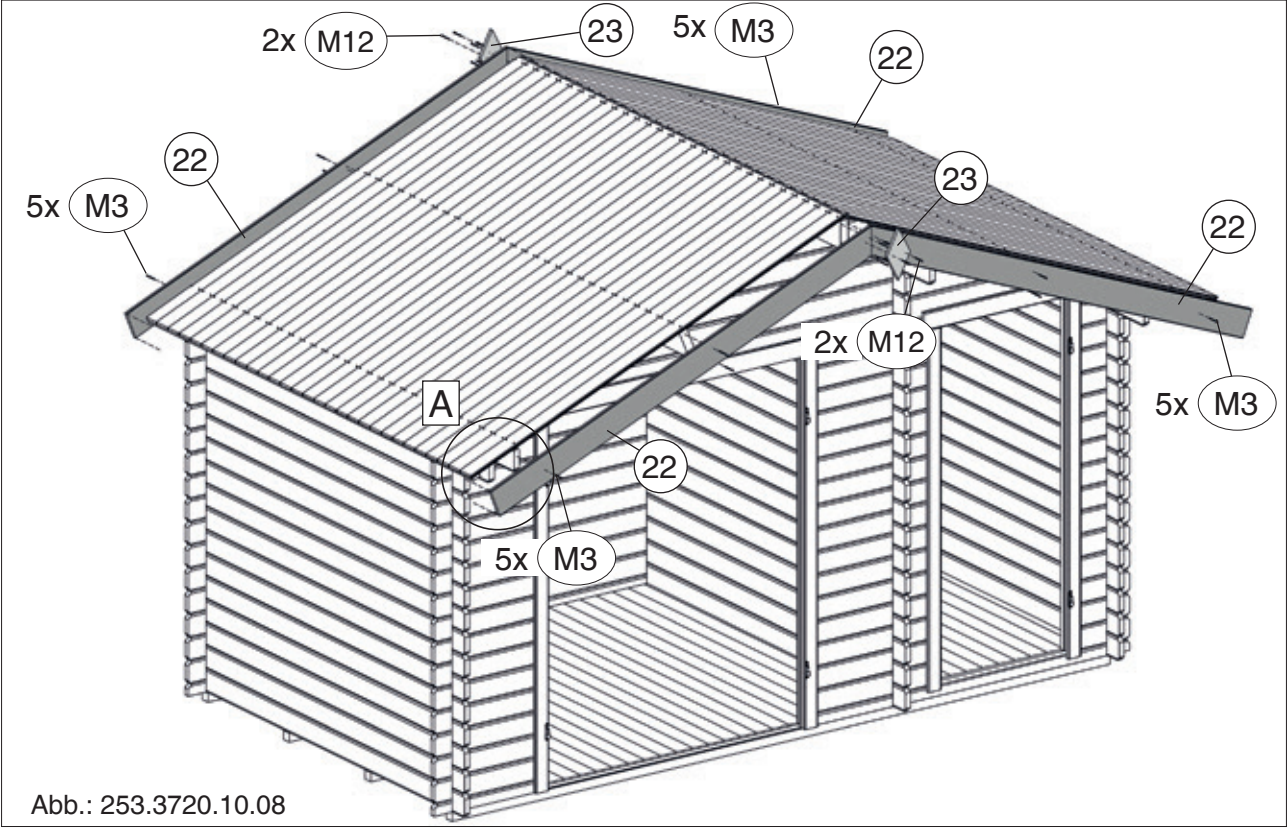
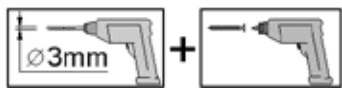



Abb.: 254.3720.

16



	M4 3,0 x 30
---	-------------

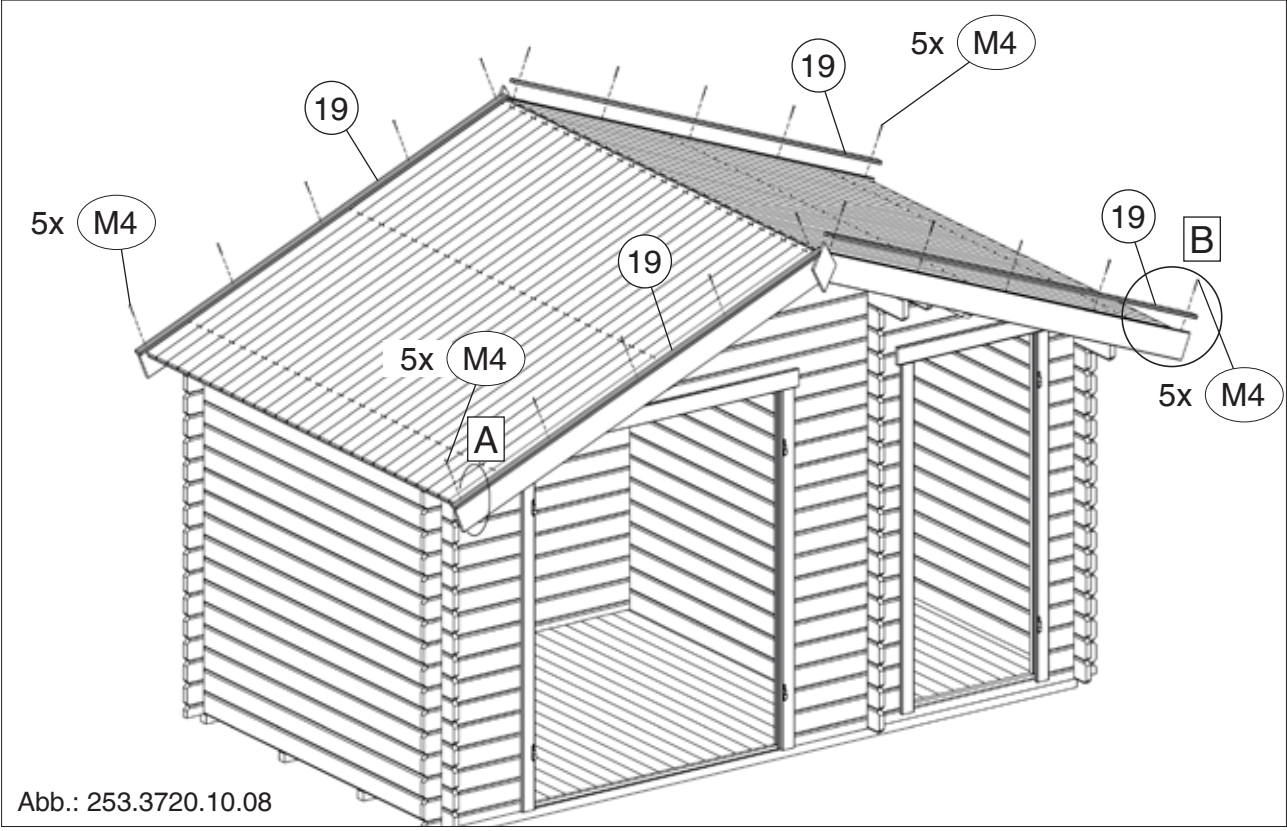
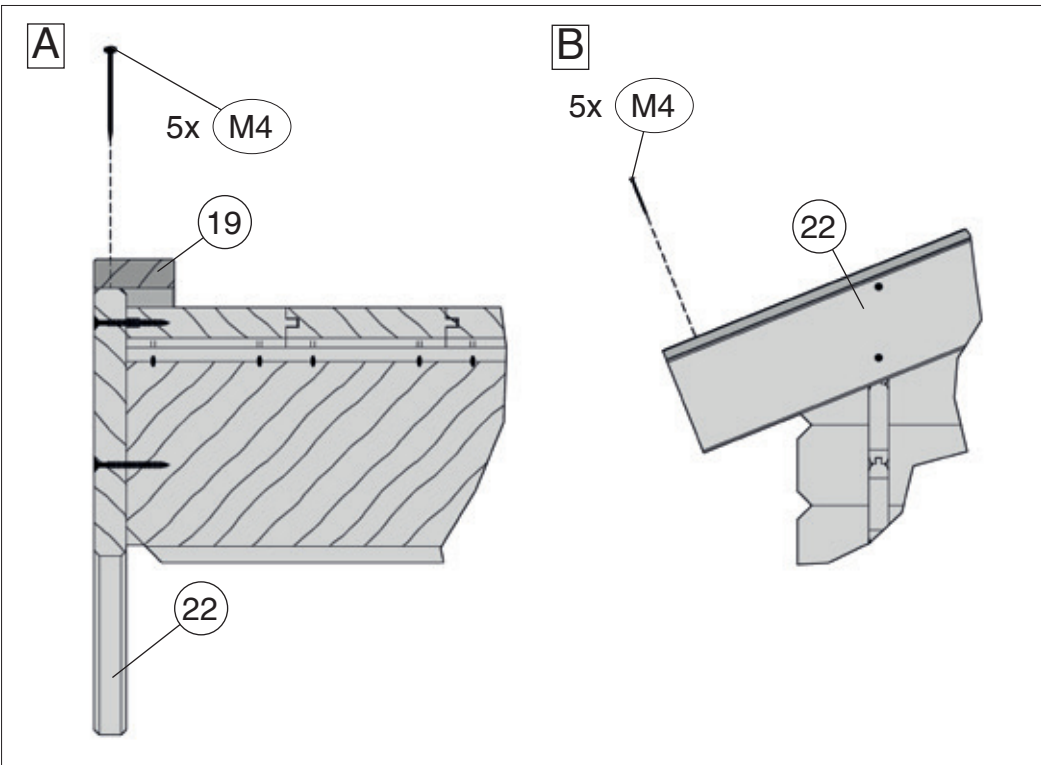




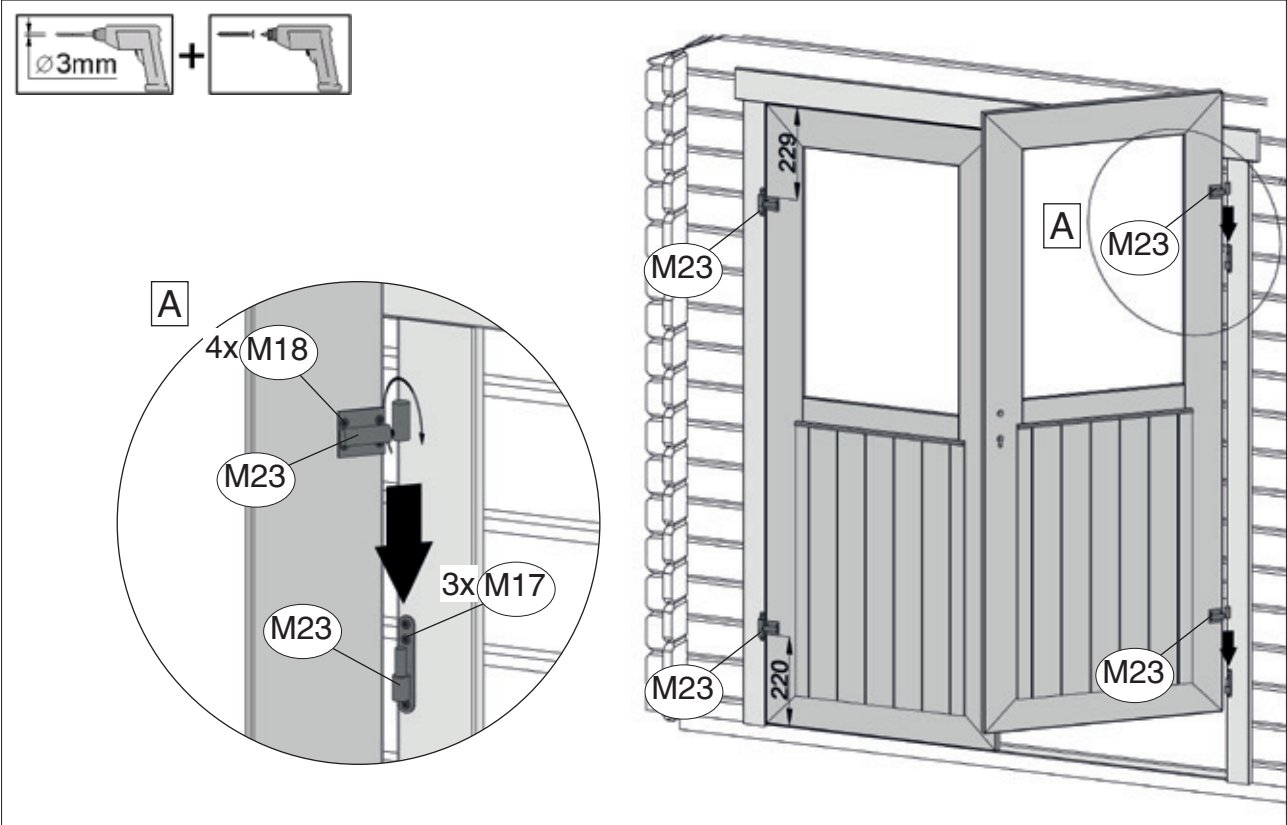
Abb.: 253.3720.10.08



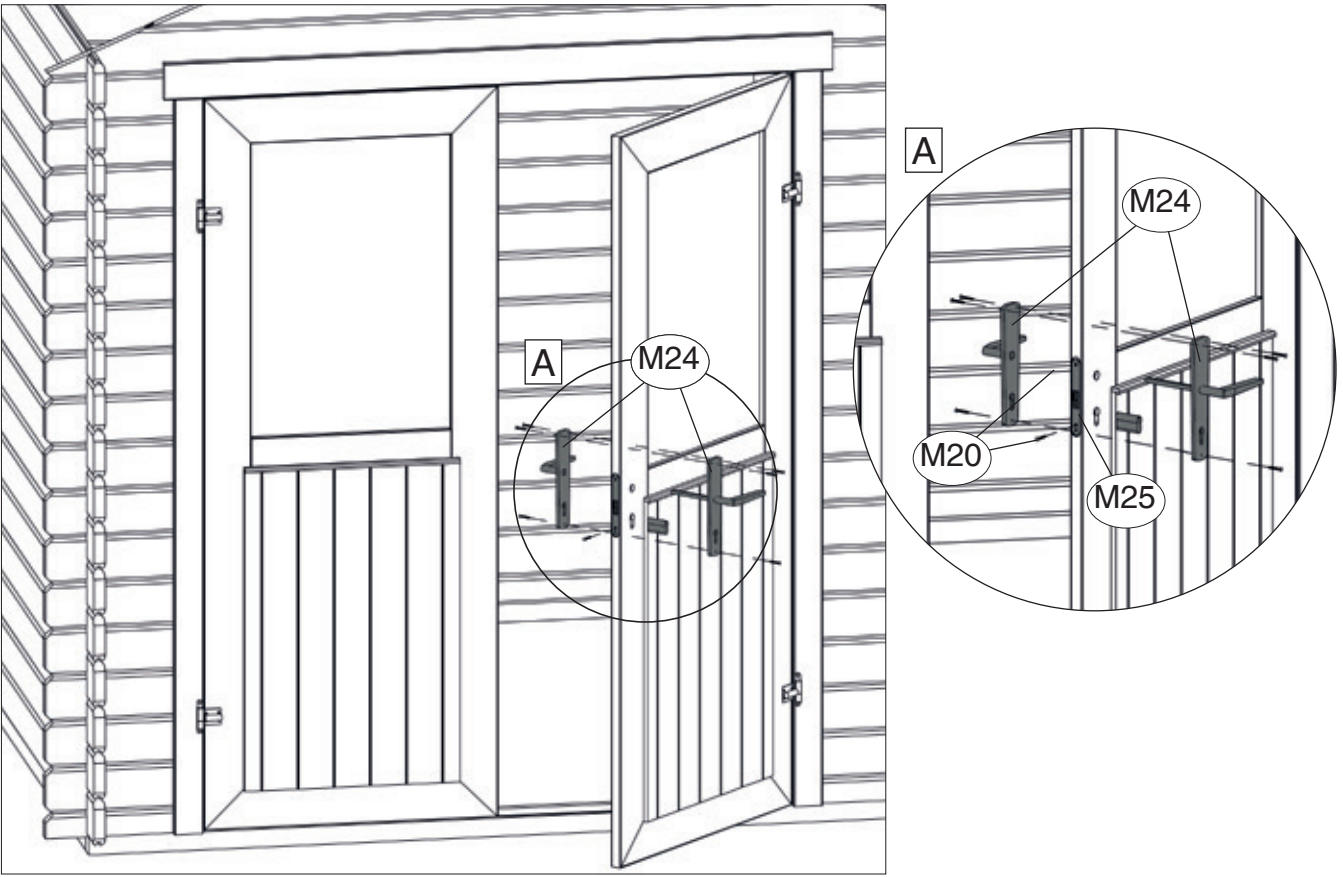
17

253.3720.10.08
253.3725.10.08

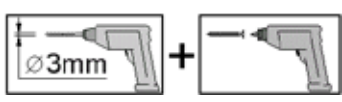
	M17	4,0 x 40		M20	4,0 x 20
	M18	4,0 x 30			






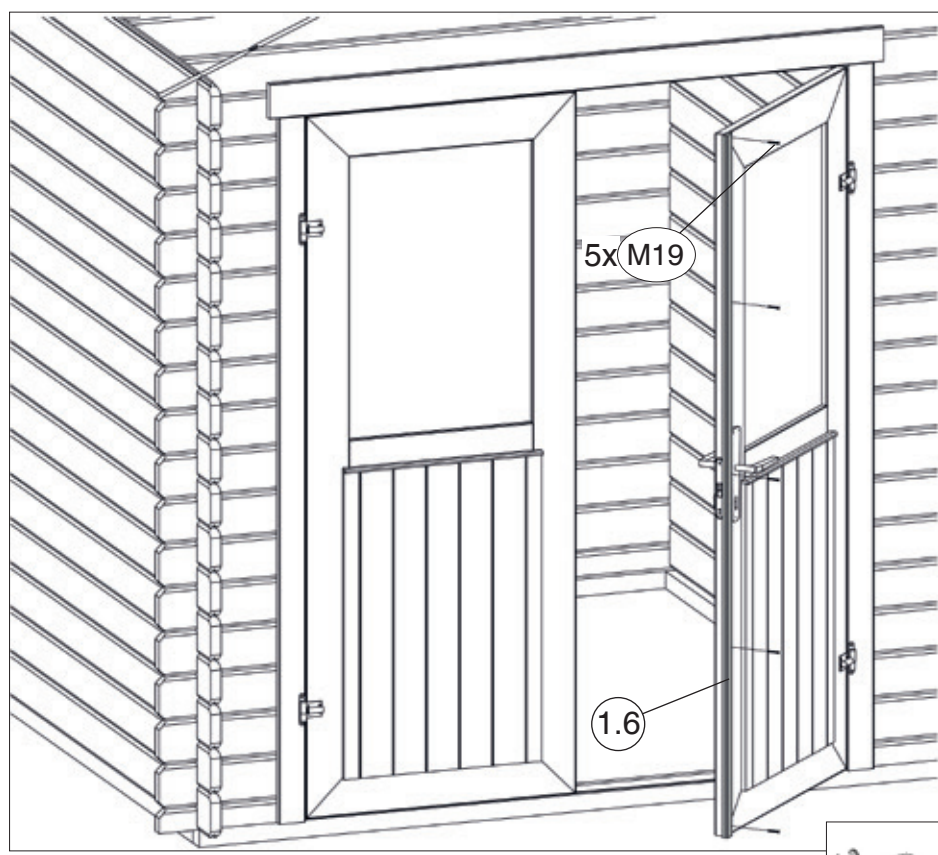
18



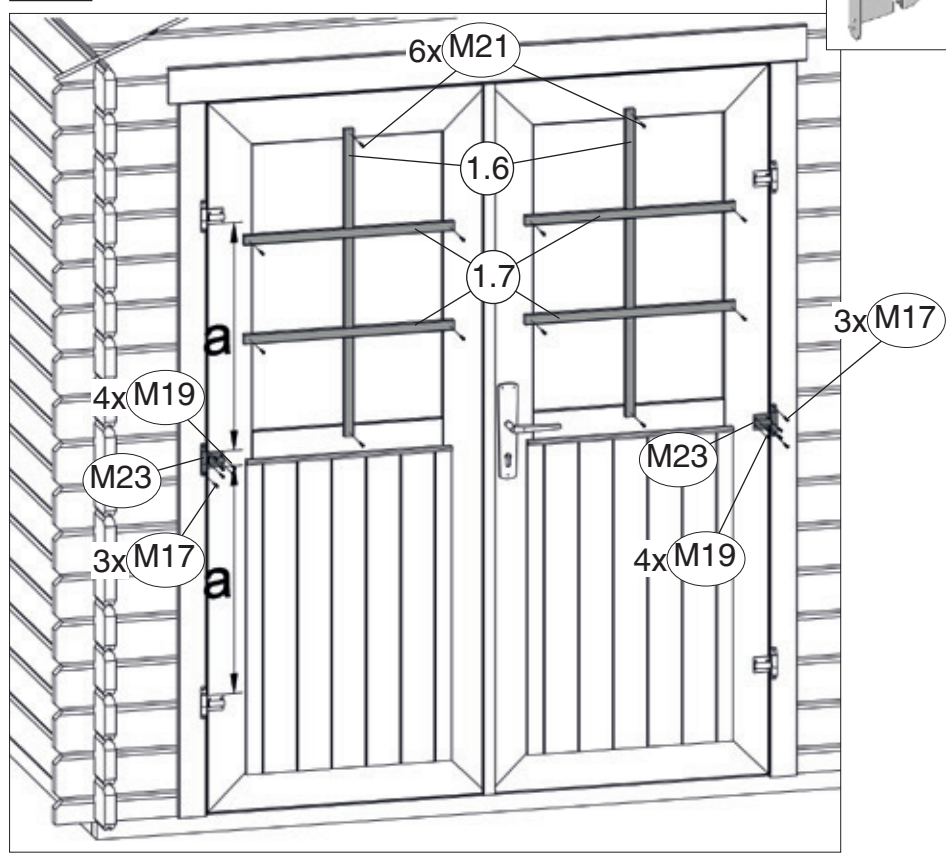
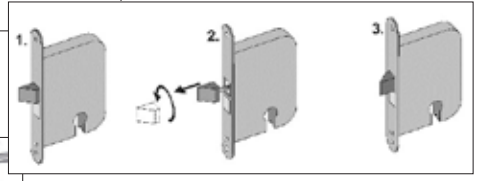
19 253.3720.10.08
253.3725.10.08



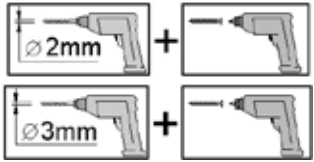
	M17 4,0 x 40
	M19 3,0 x 30
	M21 2,5 x 25





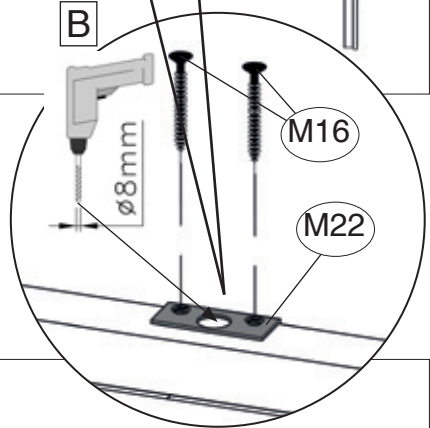
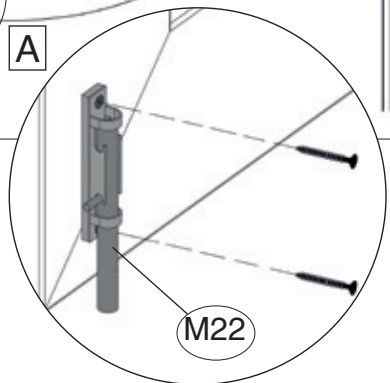
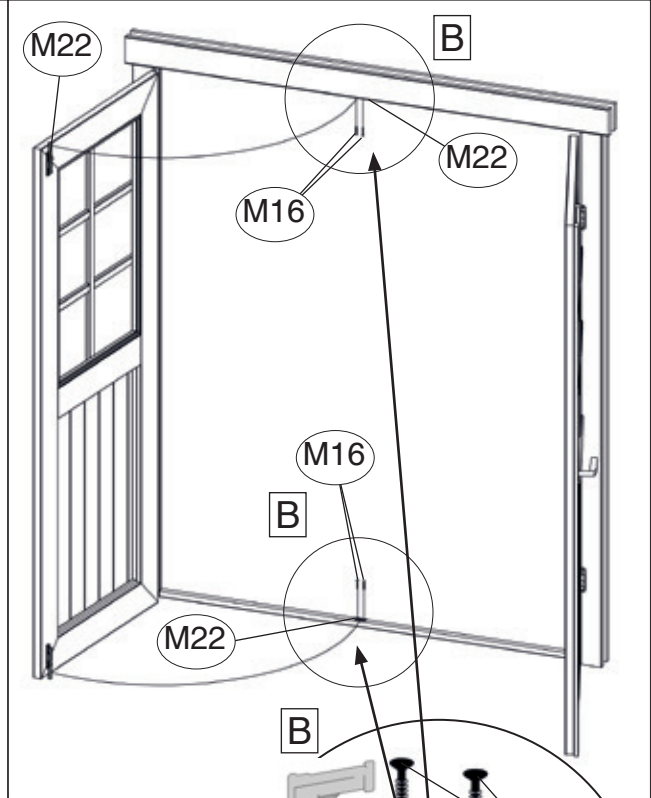
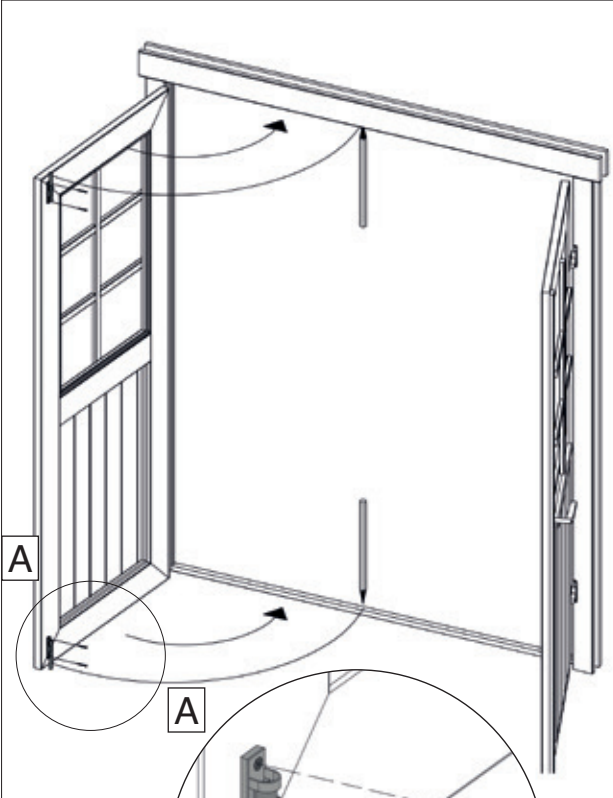
20



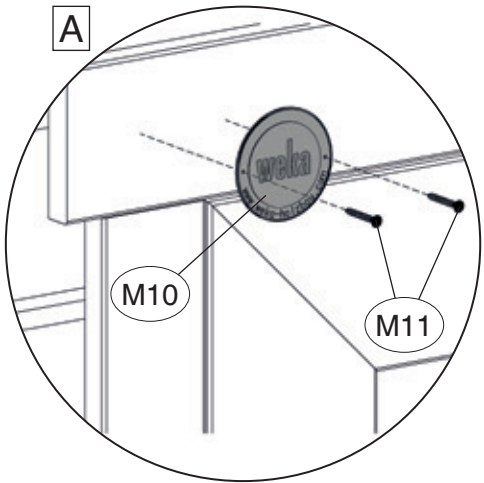
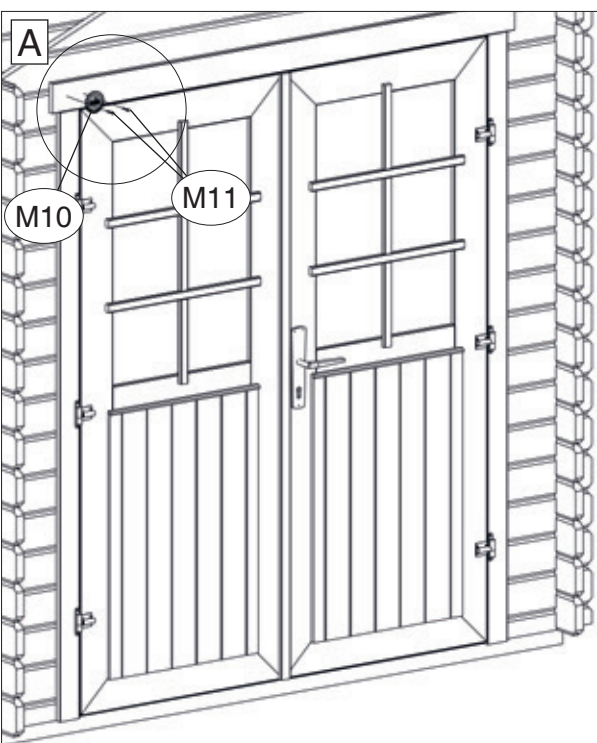
21






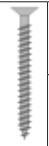


	M16	3,5 x 50
	M11	2,5 x 16

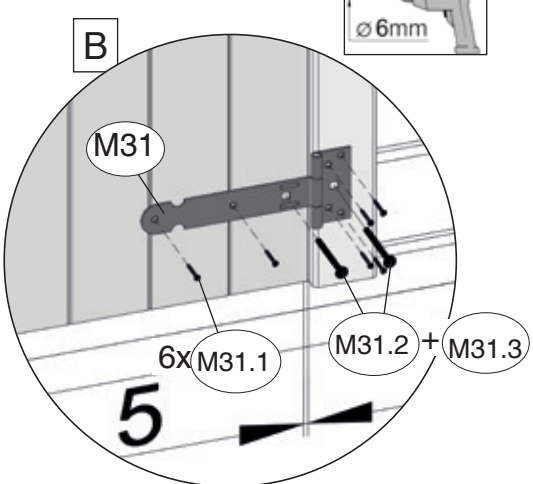
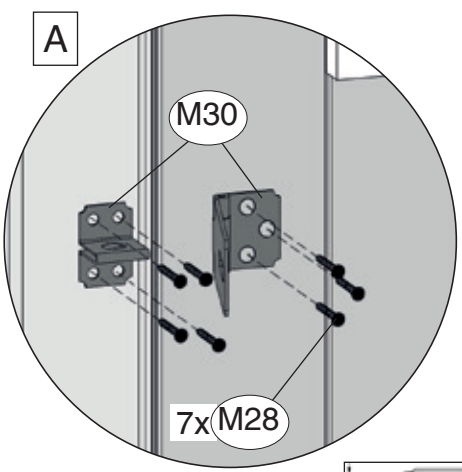
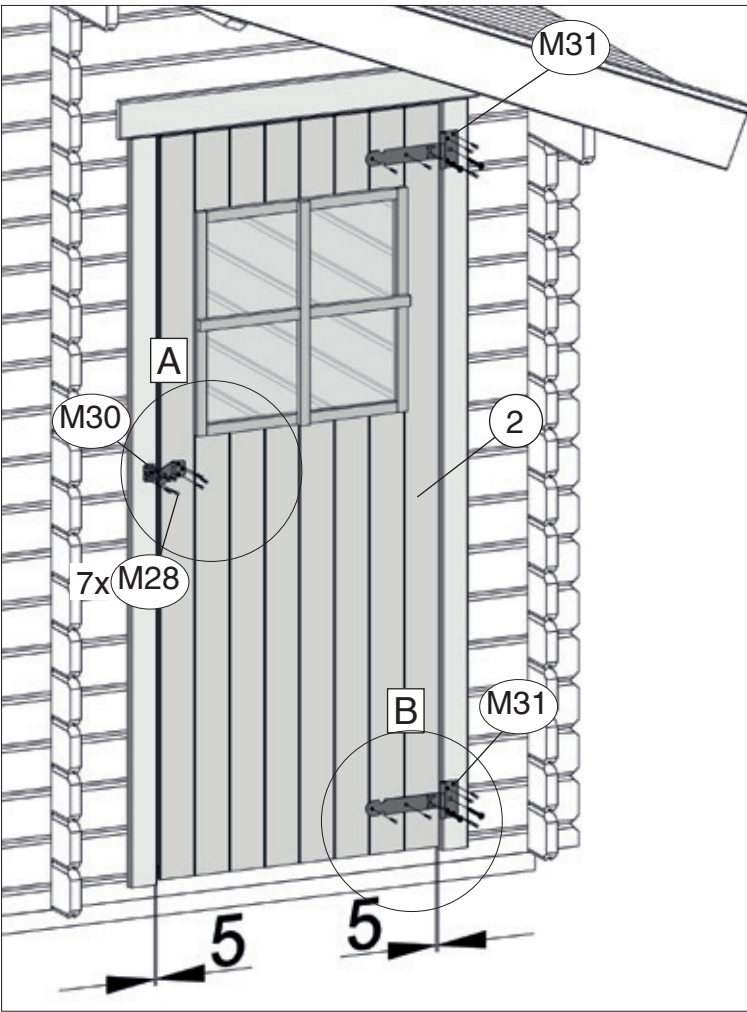
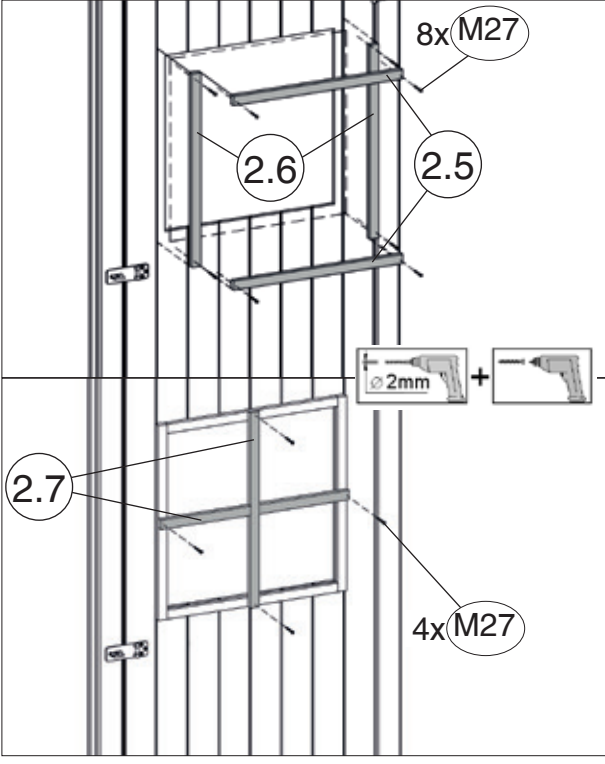
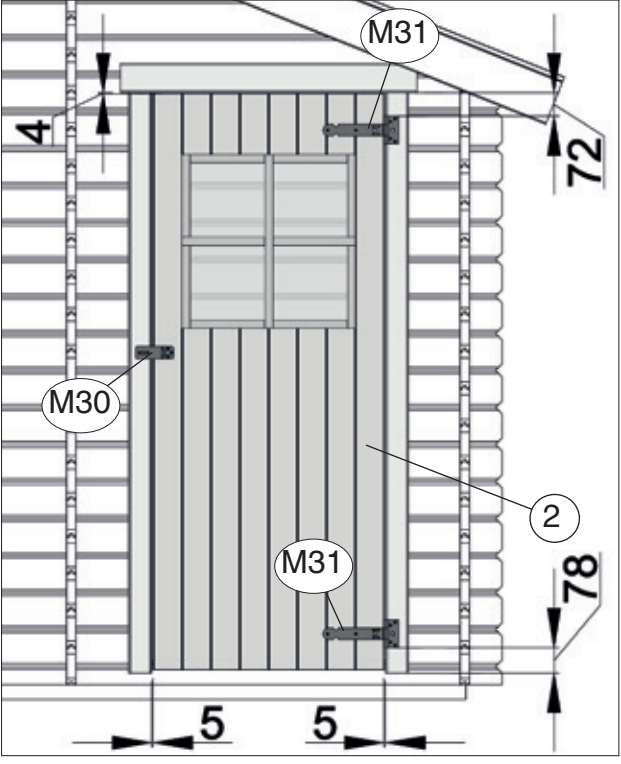


22



23

	 M27 2,5 x 25	 M30	 M31.1	 M31.2 6 x 60
	 M28 3,5 x 20			



Notizen

Kennen Sie schon die WEKA- Wellnesswelt?



Jetzt
scannen
und unsere
Saunen &
Infrarotkabinen
entdecken!



www.weka-holzbau.com

weka

WEKA Holzbau GmbH

Johannesstr. 16, 17034 Neubrandenburg

Tel.: +49 (0)395 42908-0

Fax: +49 (0)395 42908-83

Mail: info@weka-holzbau.com

Web: www.weka-holzbau.com

MA Art.-Nr.: 800.0286.17.86