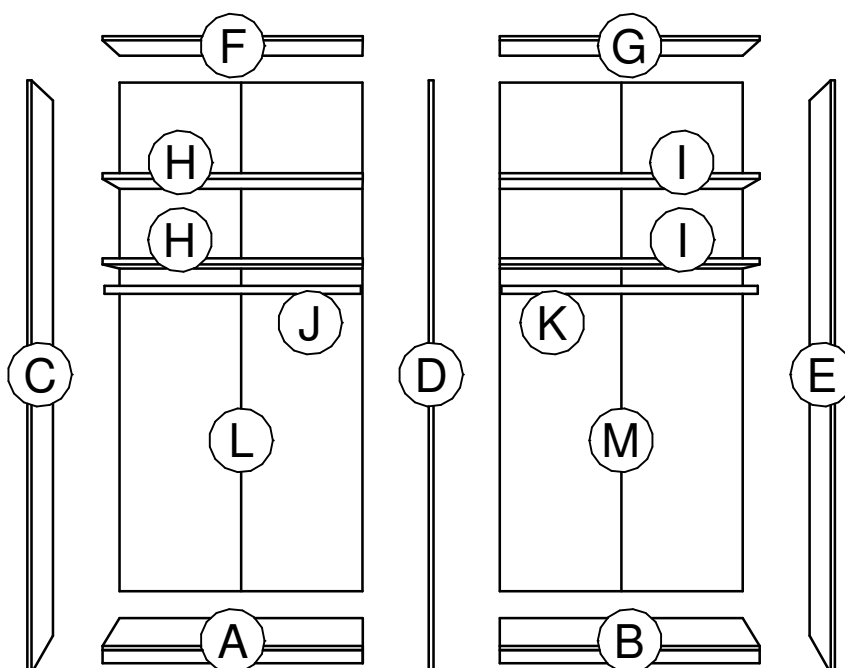
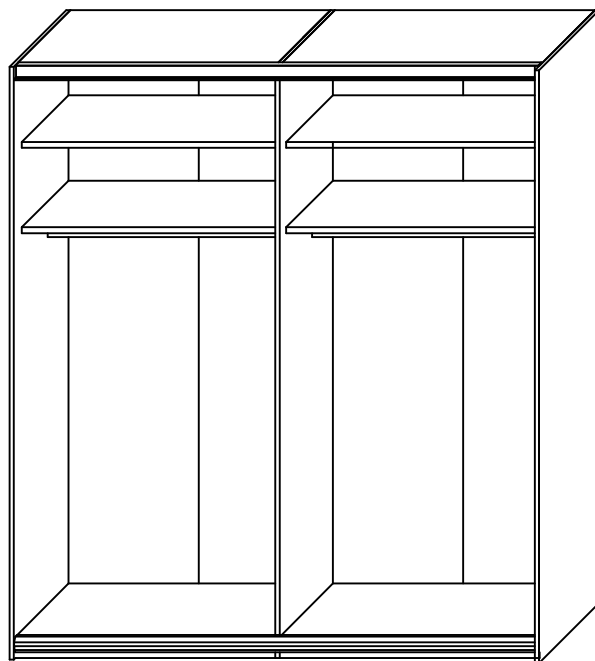
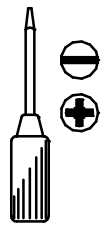
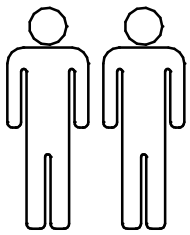
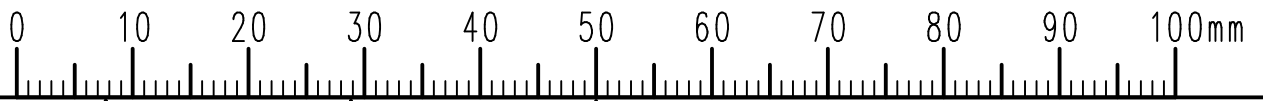


T.-Nr. 731.8570

Index : 1



140er

784	576
-----	-----



160er

784	784
-----	-----

180er

976	784
-----	-----

880	880
-----	-----

200er

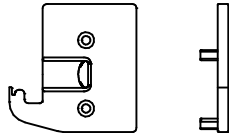
976	976
-----	-----

220er

1168	976
------	-----

1.

660.4671.000



①

1 x

632.0038.000

4 x 14 mm

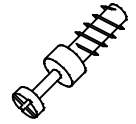


②

2 x

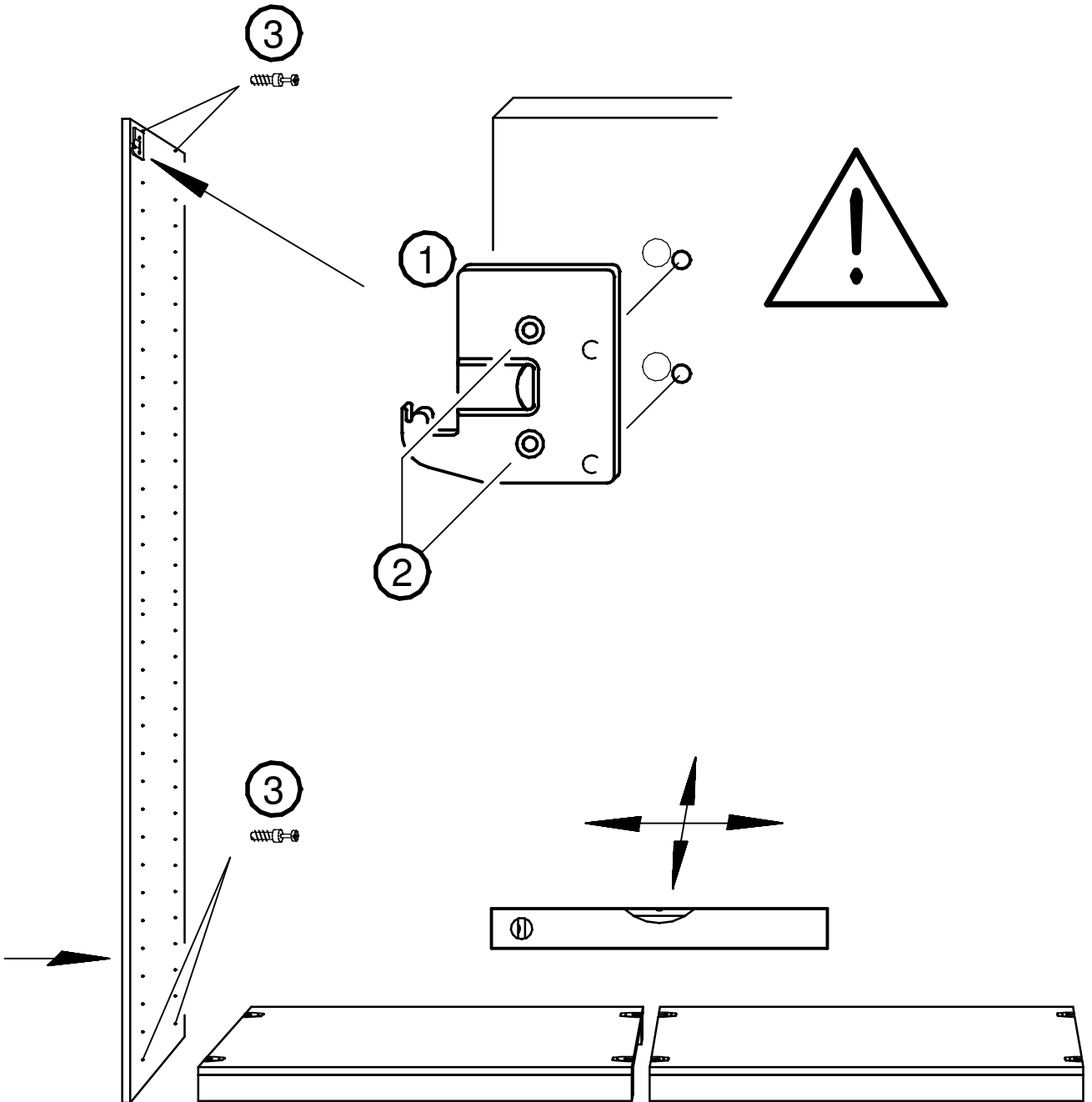
641.0227.000

12 mm

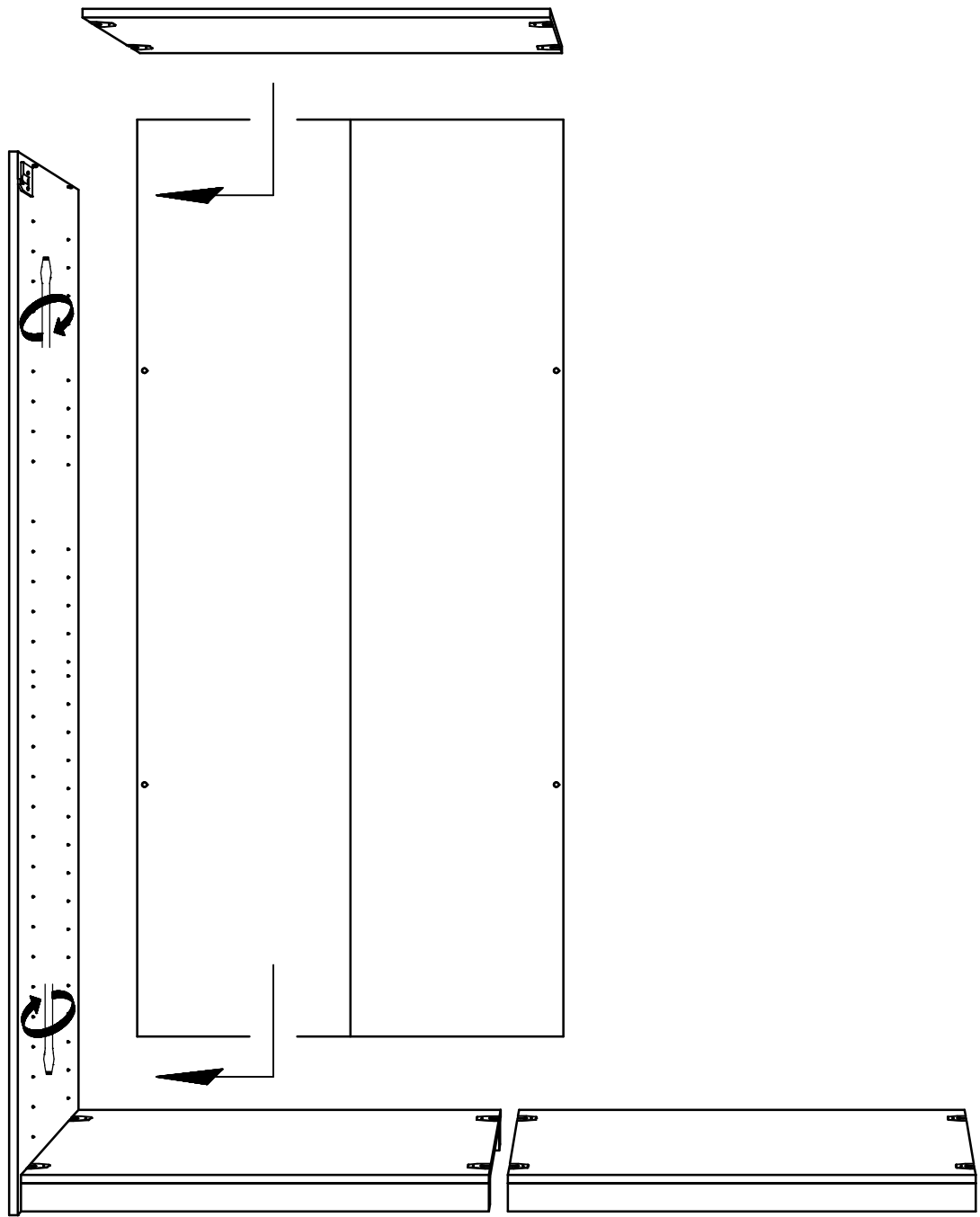


③

4 x



2.



621.2930.000

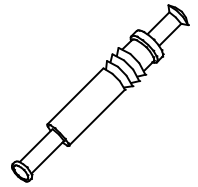
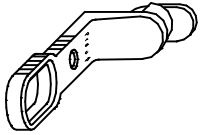
631.1266.000

6,3 x 11 mm

631.1472.000

3,5 x 15 mm

641.0226.000



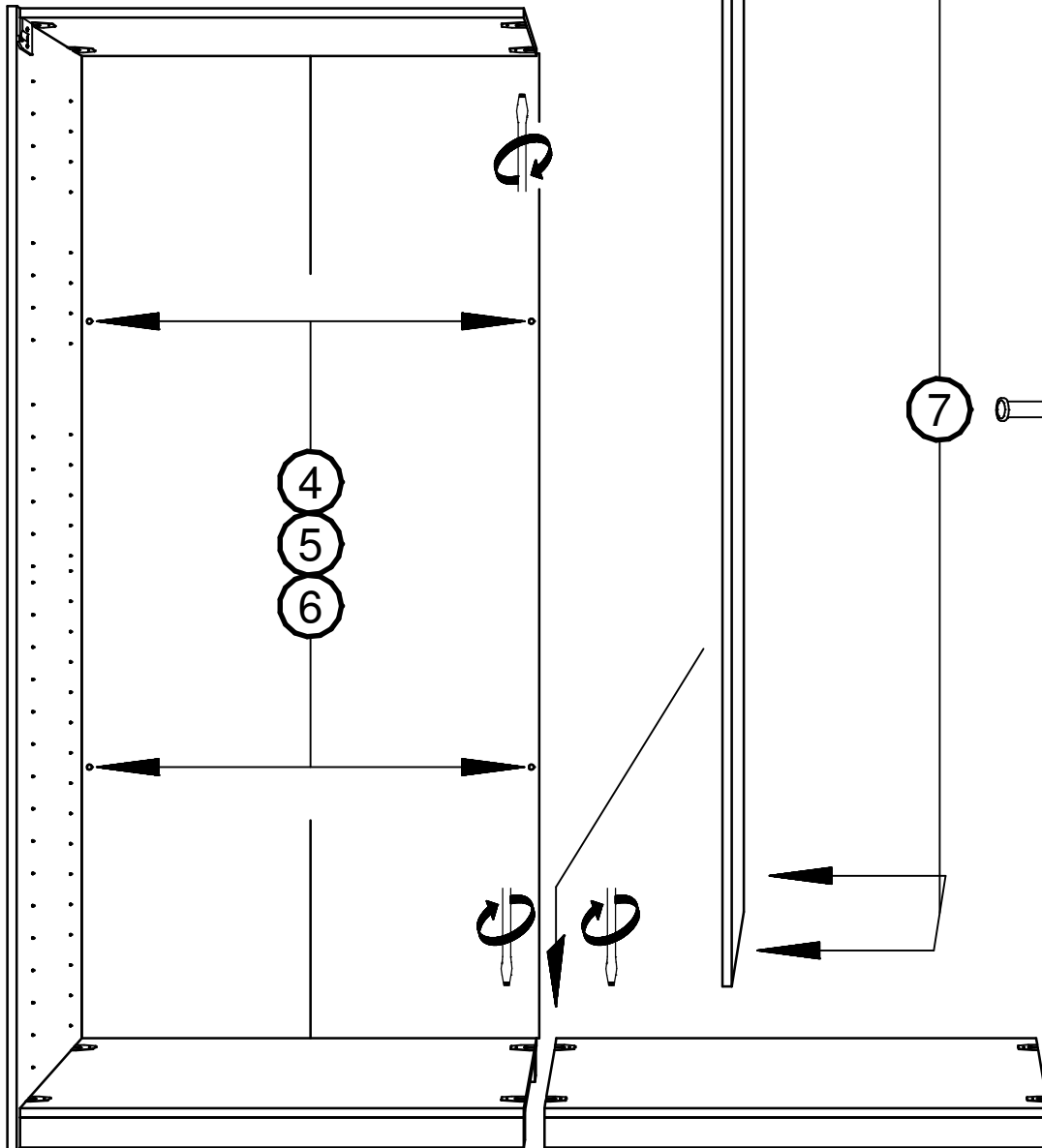
④

⑤

⑥

⑦

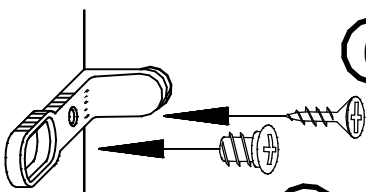
3.



④

⑥

⑤



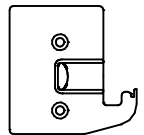
660.4670.000

632.0038.000

641.0227.000

4 x 14 mm

12 mm



⑧

1 x

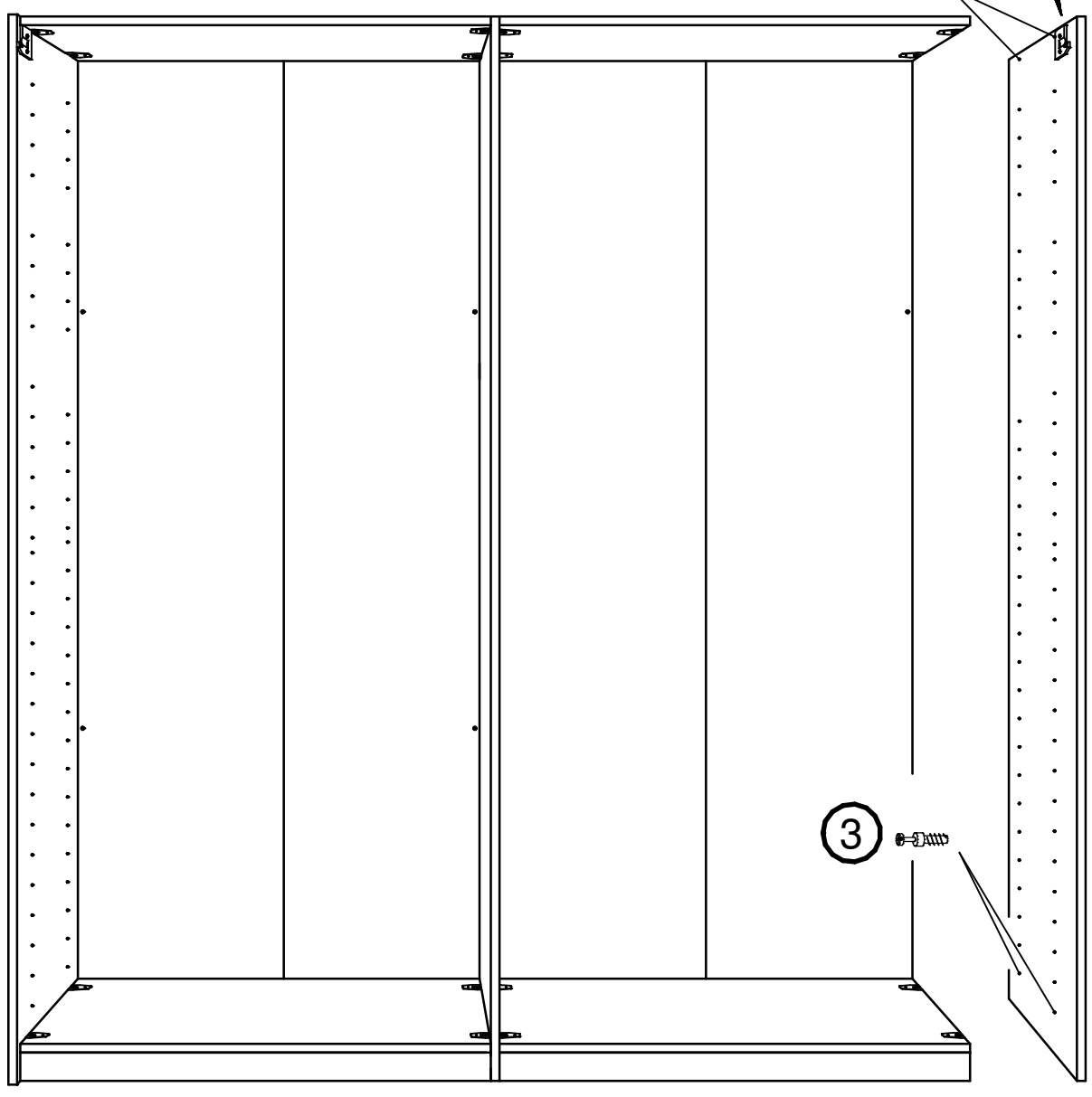
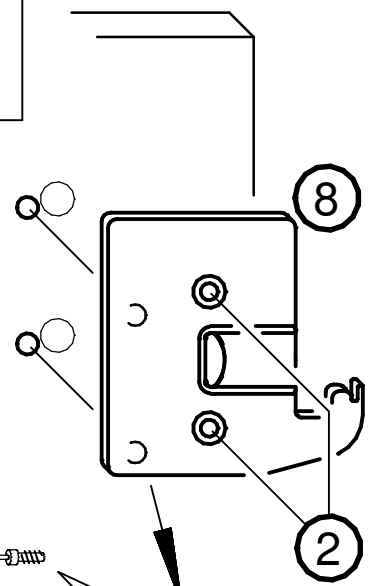
②

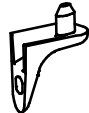
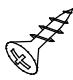

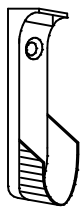
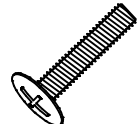
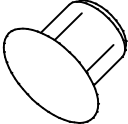
2 x

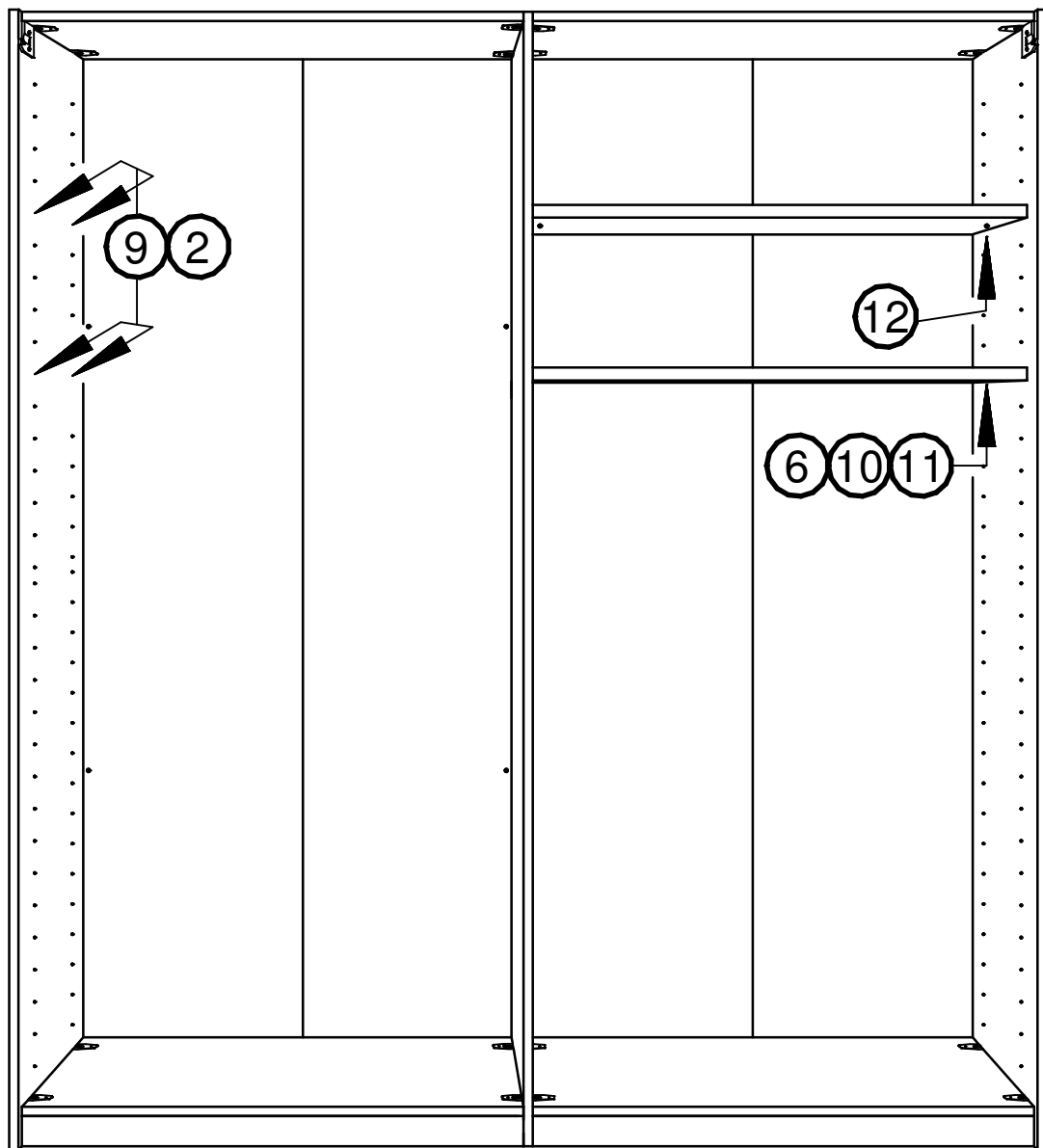
③

4 x

4.



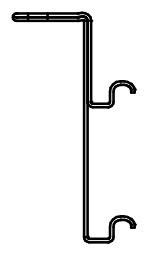
<p>641.0204.000</p>  <p>⑨</p>	<p>632.0038.000 4 x 14 mm</p>  <p>②</p>	<p>631.1472.000 3,5 x 15 mm</p>  <p>⑥</p>	<p>621.0067.000</p>  <p>⑩</p>
<p>5.</p>	<p>632.0517.000 M6 x 30 mm</p>  <p>⑪</p>		 <p>⑫</p>



660.4676.000

660.4677.000

M4x12



13

14

15

1 x

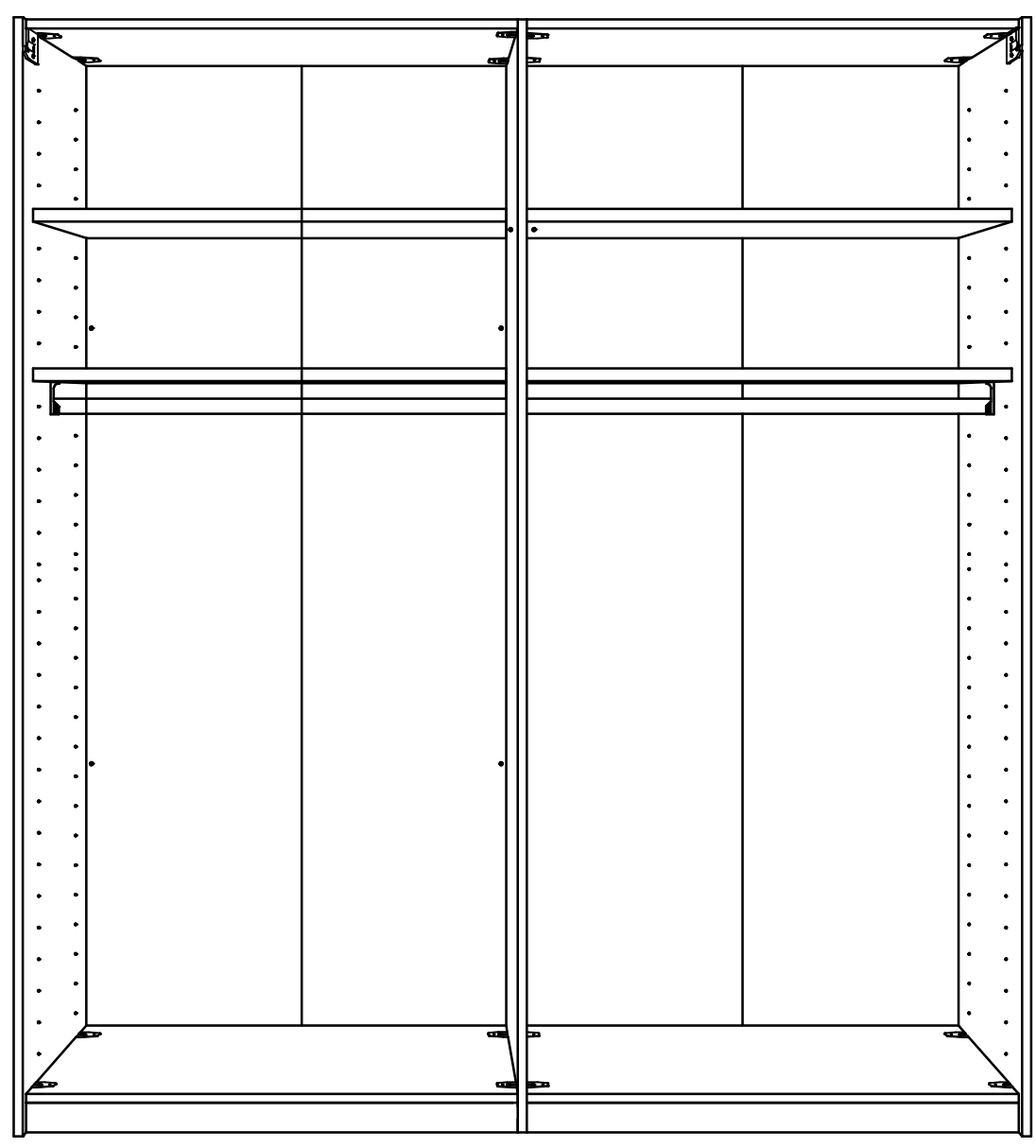
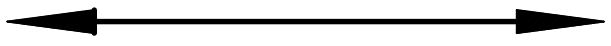
6.

13



14

15



660.4676.000
M4



13

2 x

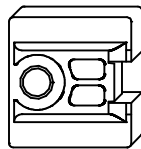
660.4680.000
M4x9



16

2 x

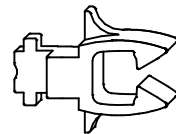
660.4666.000



17

2 x

660.4667.000

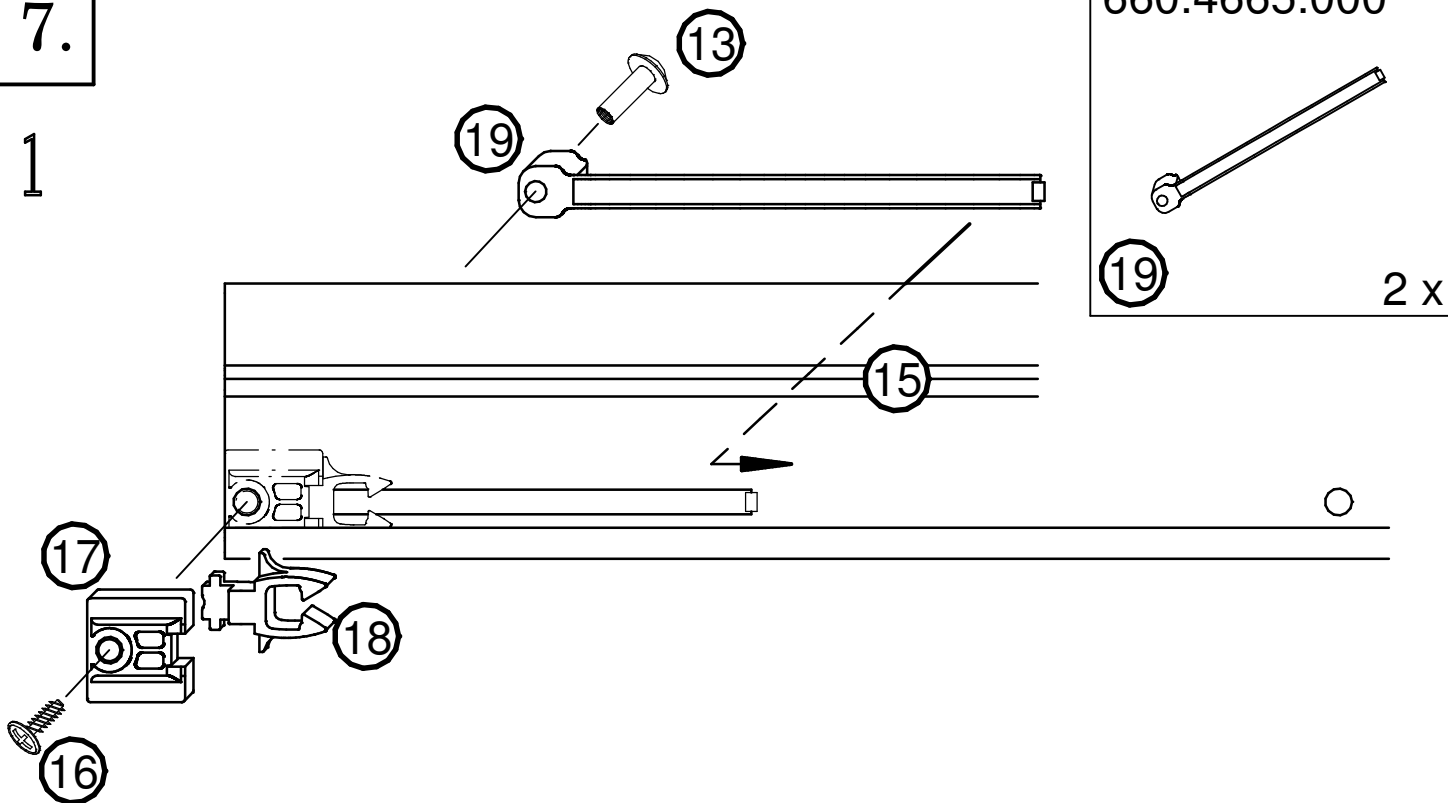


18

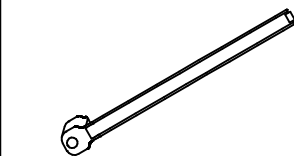
2 x

7.

1



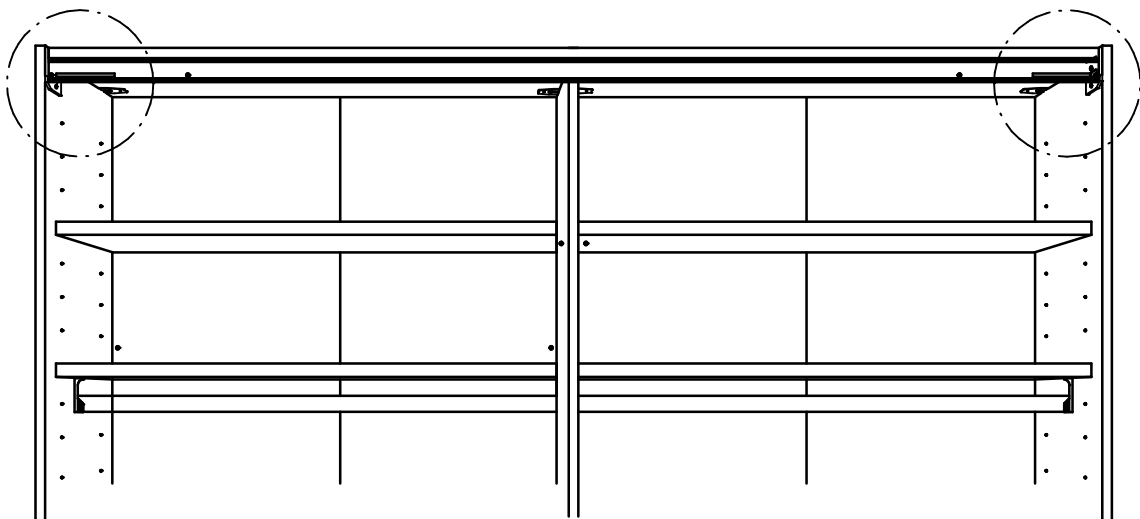
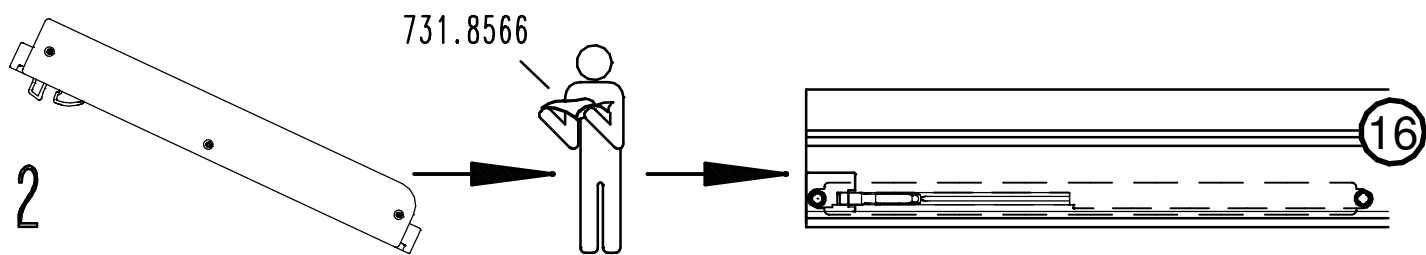
660.4665.000



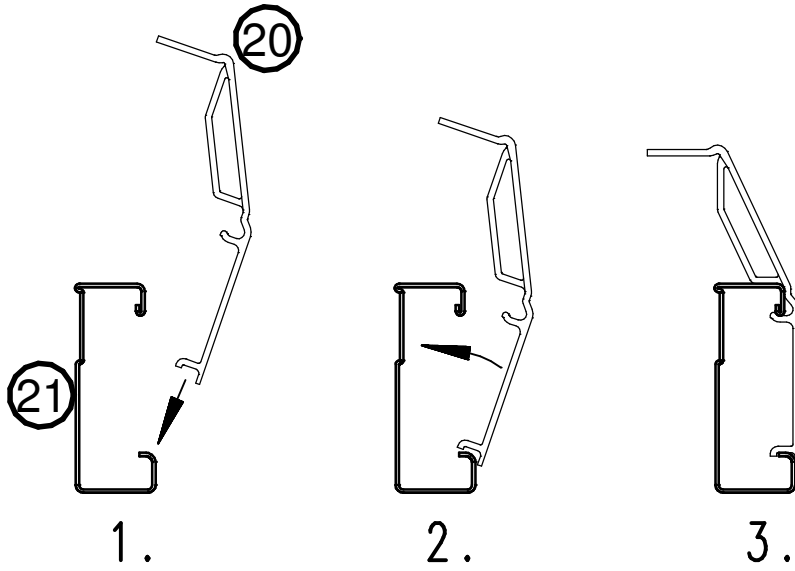
19

2 x

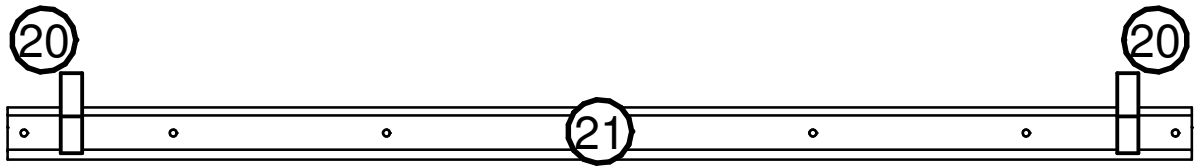
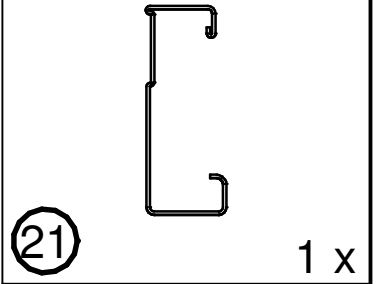
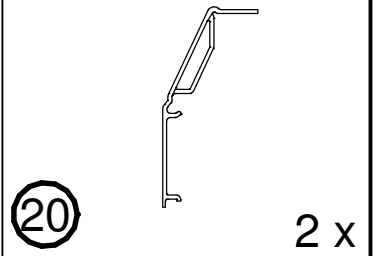
2



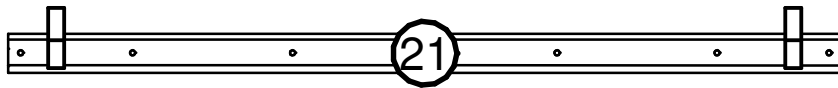
8.



660.4742.000



9.

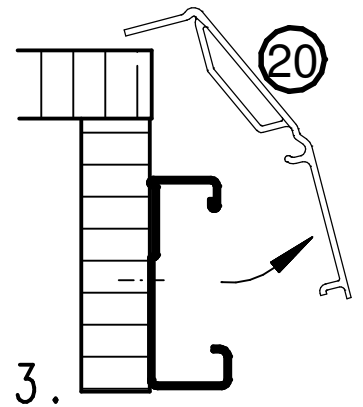
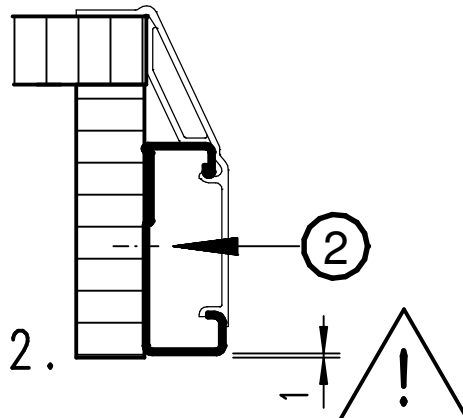
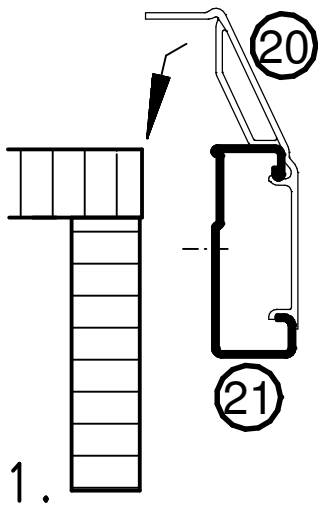
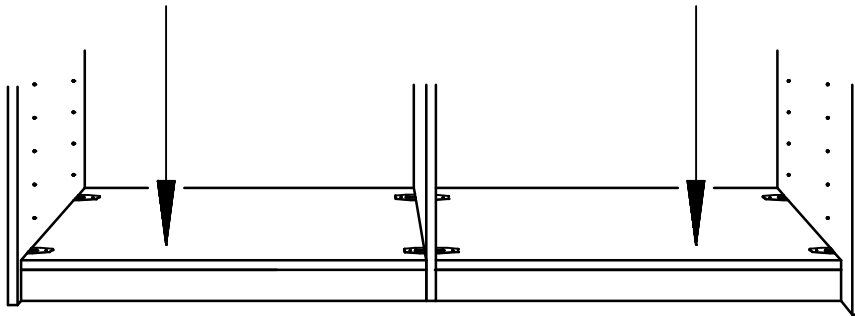


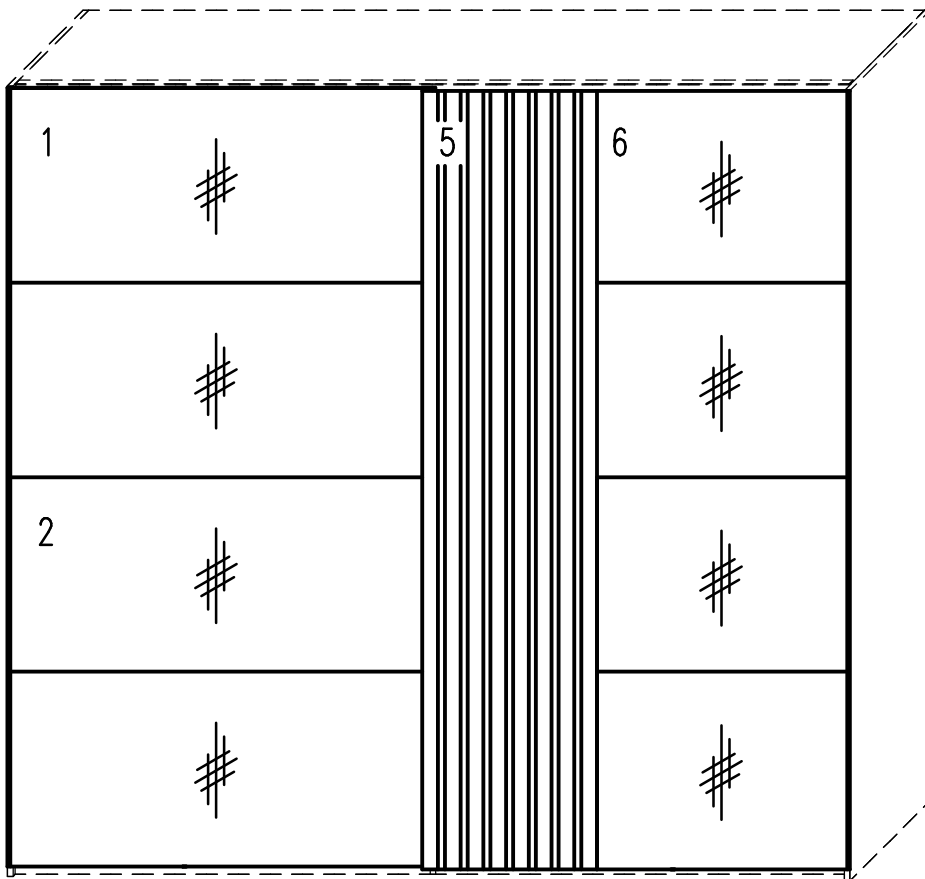
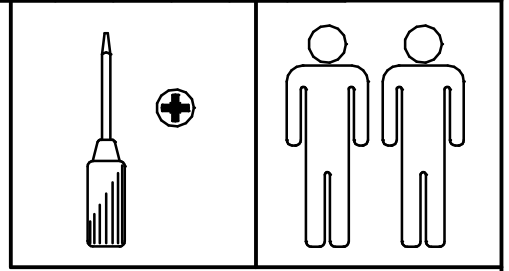
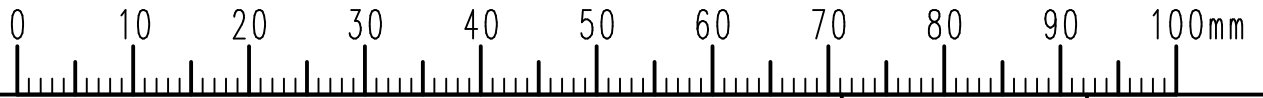
632.0038.000

4 x 14 mm

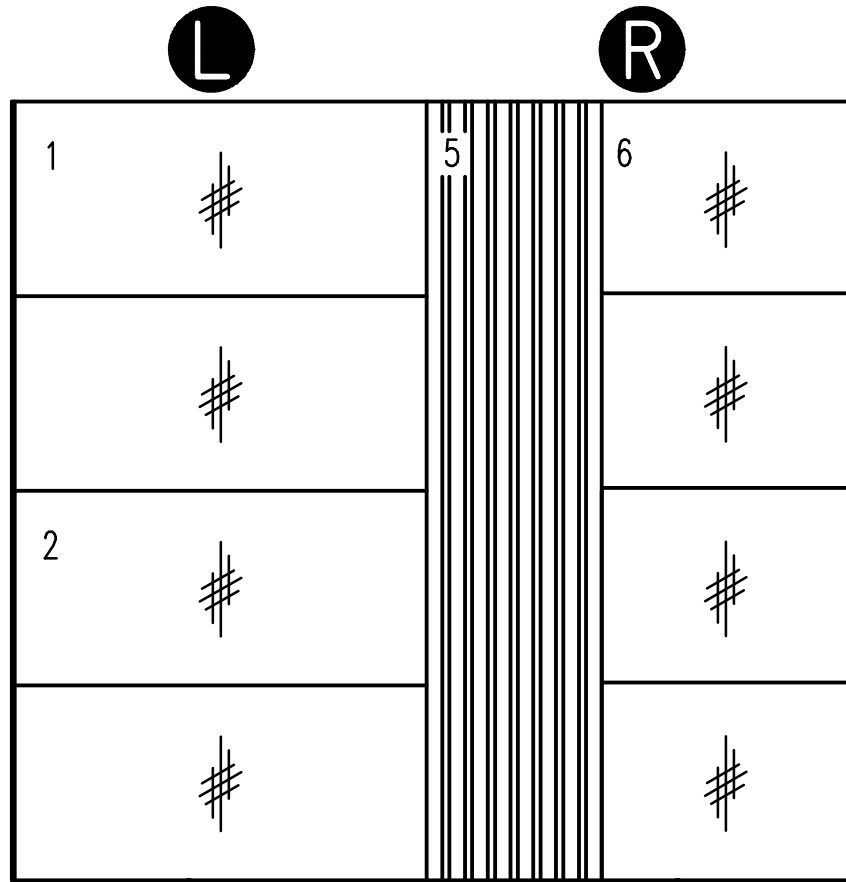


2

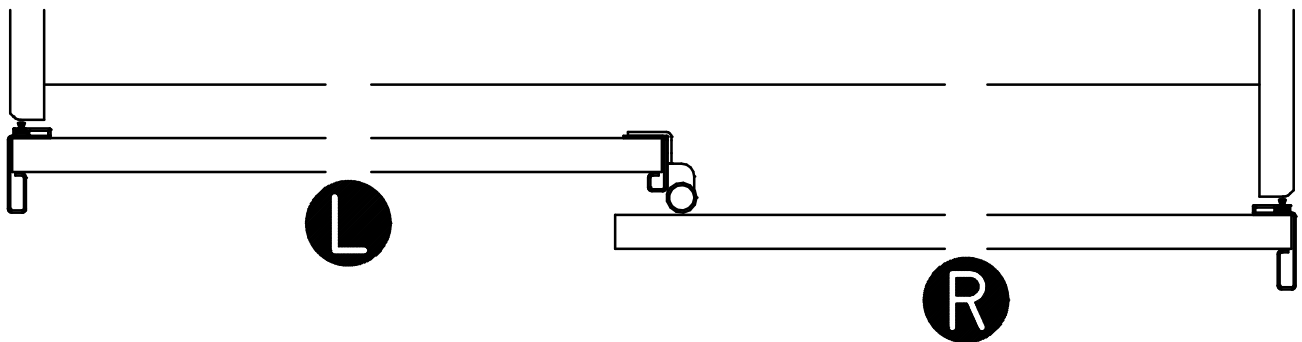




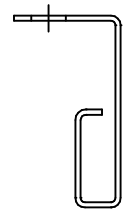
1.



240 - 340



2.



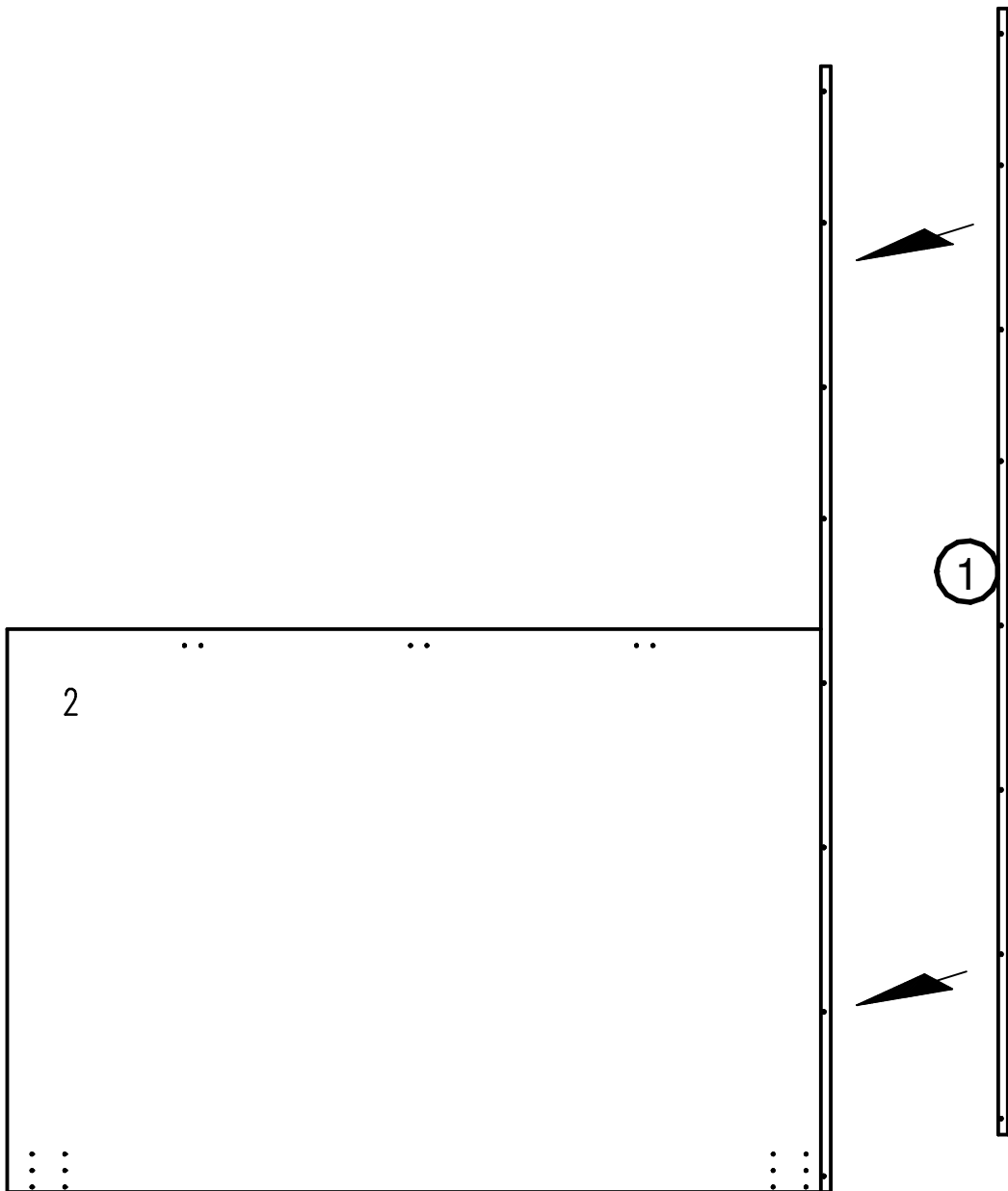
632.0038.000
4 x 14 mm



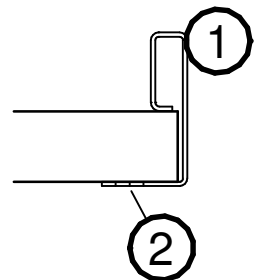
①

1 x

②



L



3.

632.0038.000
4 x 14 mm



②

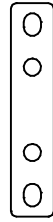
632.0574.000
6,3 x 14 mm



③

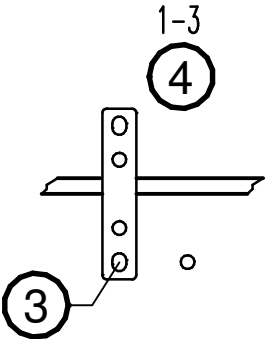
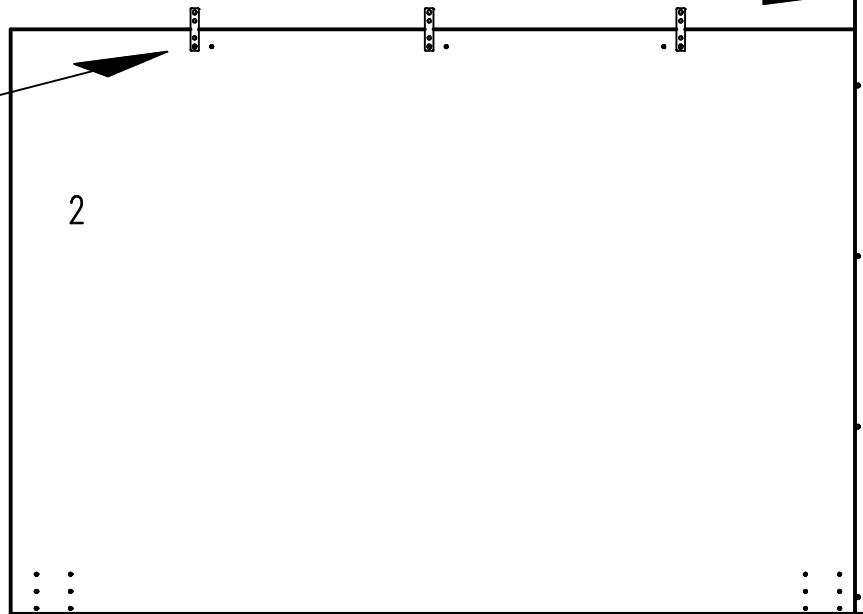
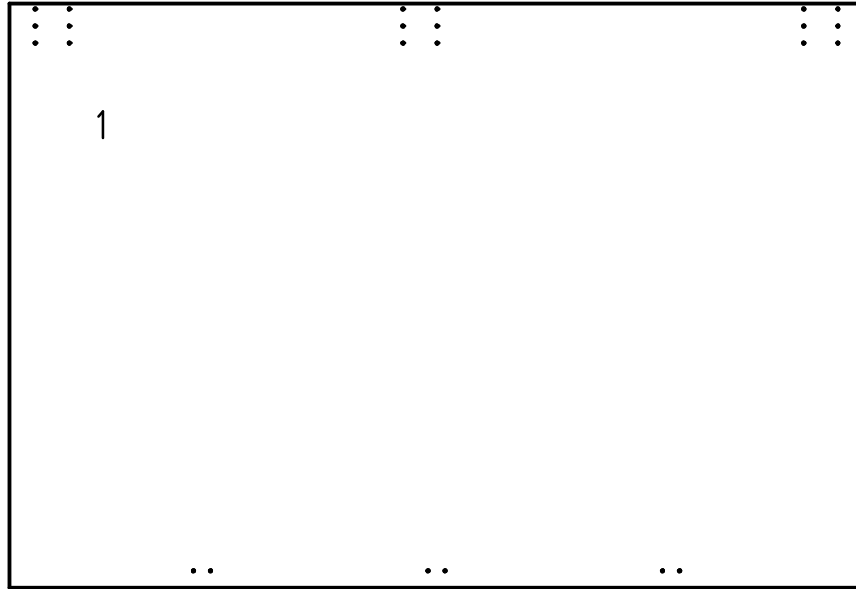
1-3 x

641.1399.000

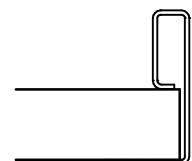
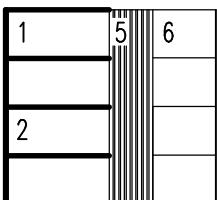


④

1-3 x



L



②

4.

632.0038.000
4 x 14 mm



②

632.0574.000
6,3 x 14 mm

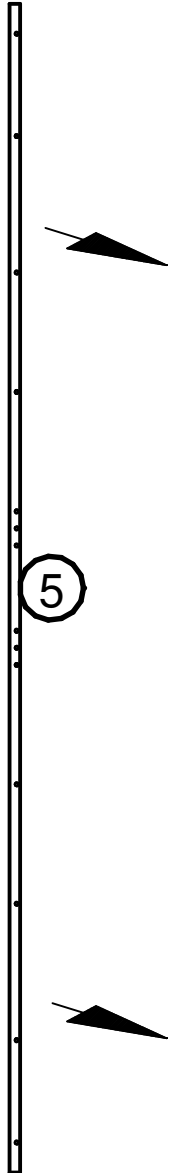
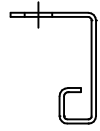


③

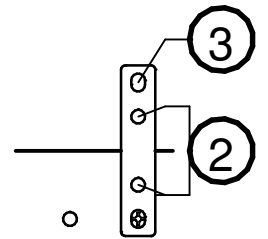
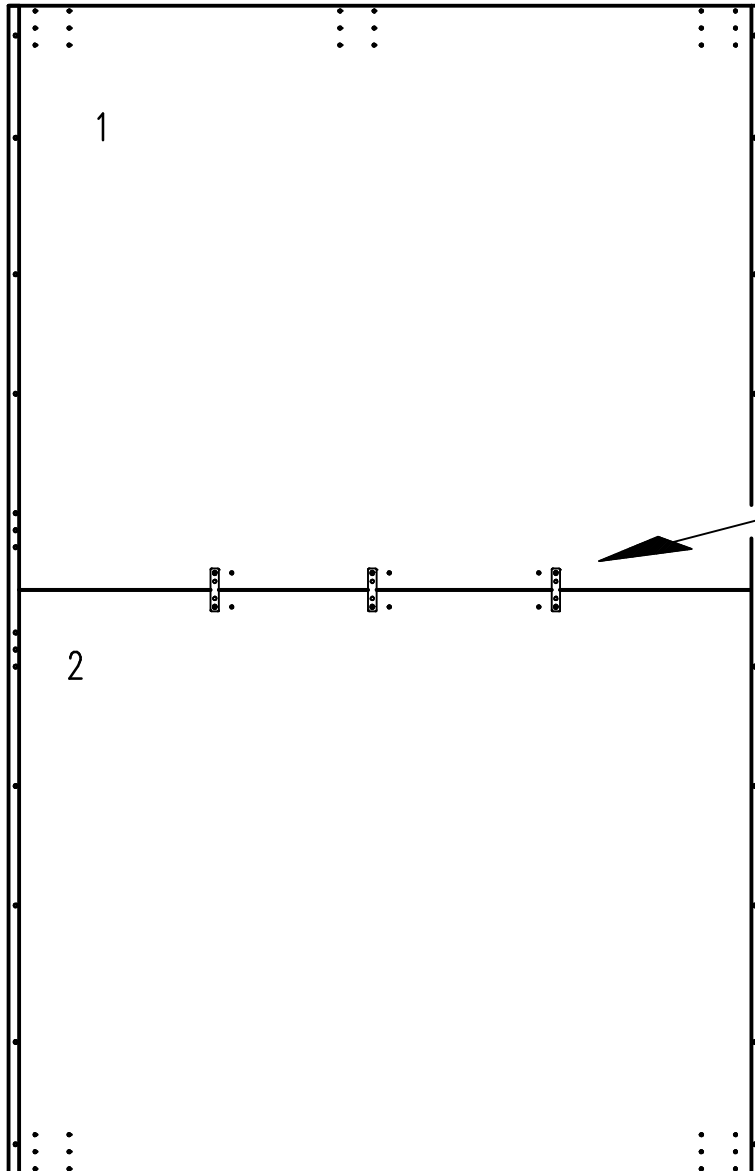
1-3 x

⑤

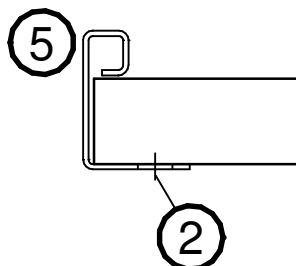
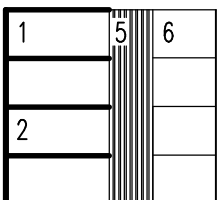
1 x



⑤



L



5.

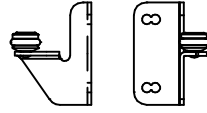
632.0038.000
4 x 14 mm

660.4628.000



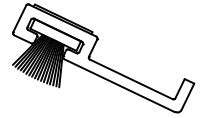
②

2 x



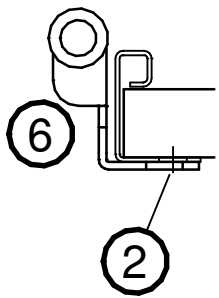
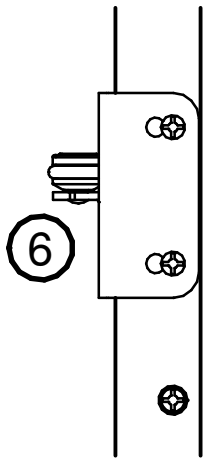
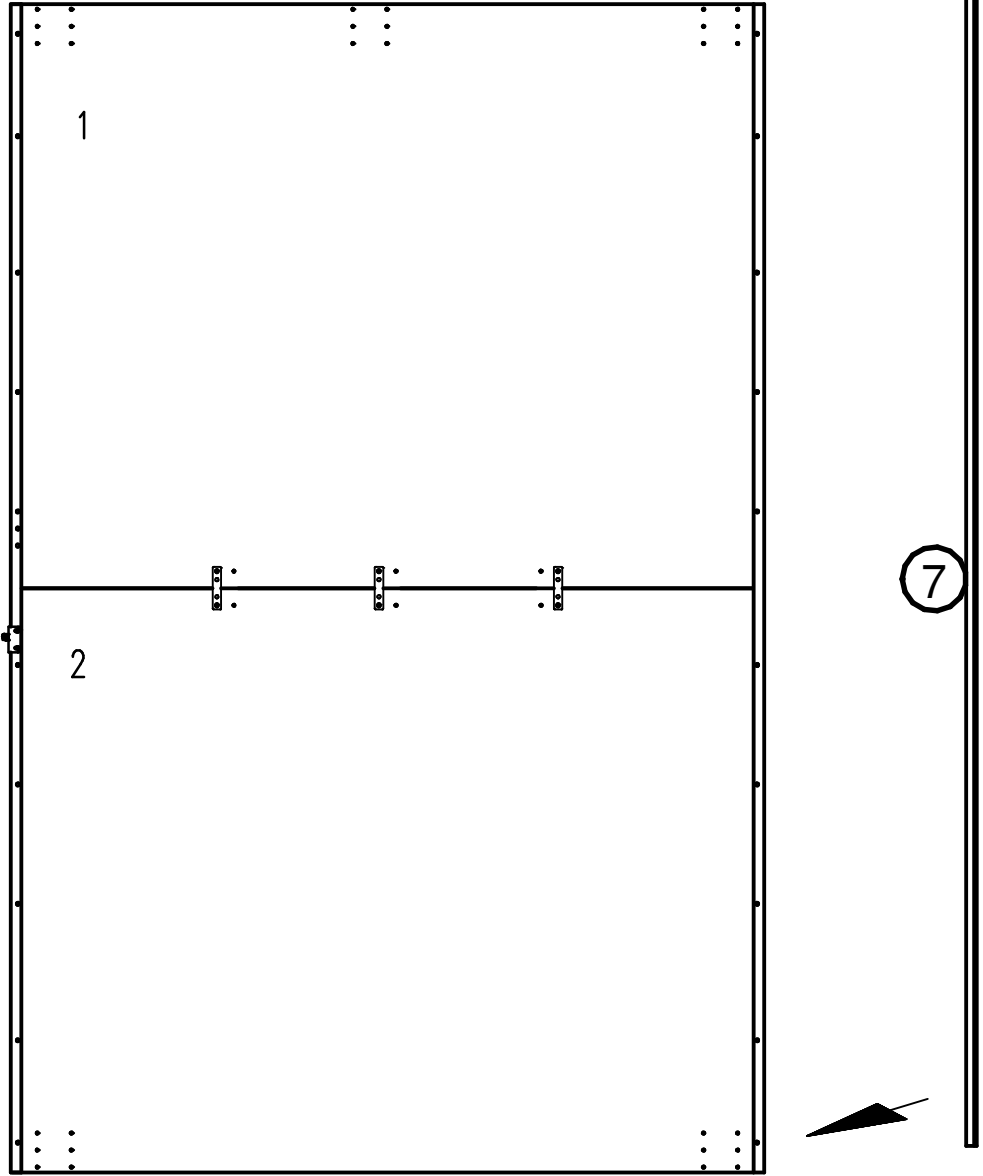
⑥

1 x



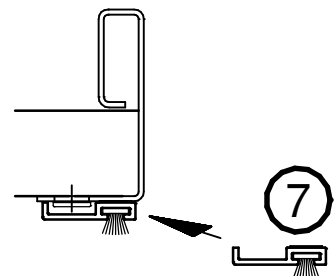
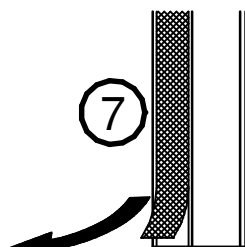
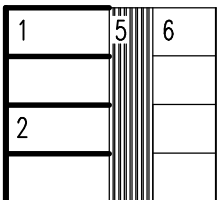
⑦

1 x



⑦

L



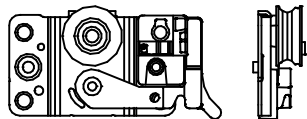
632.0574.000
6,3 x 14 mm



③

8-12 x

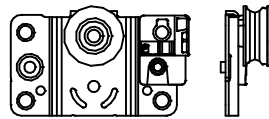
660.4656.000



⑧

1 x

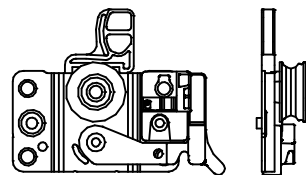
660.4660.000



⑨

(1 x)

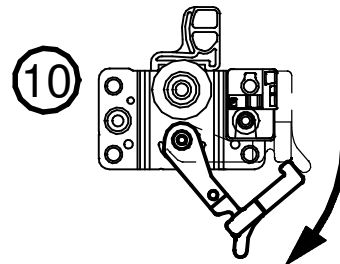
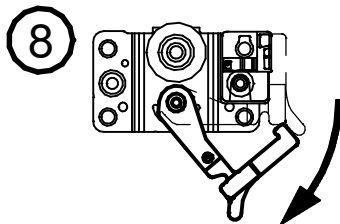
660.4654.000



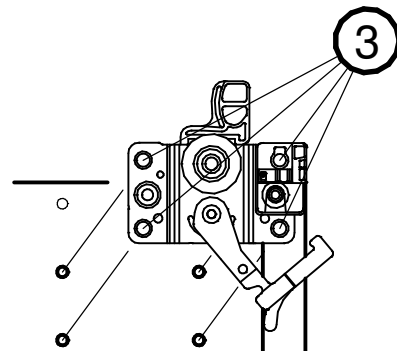
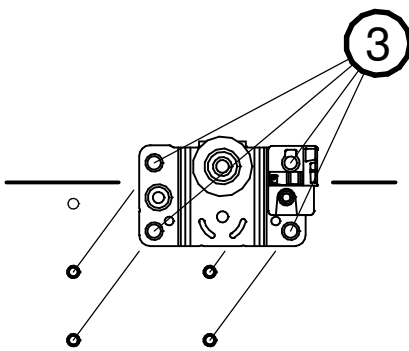
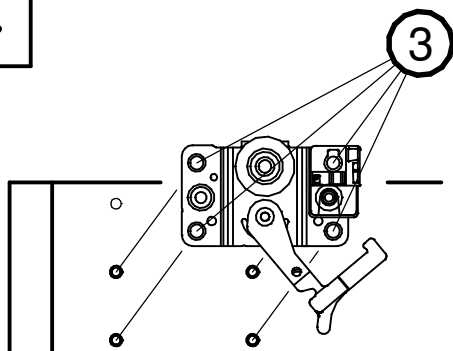
⑩

1 x

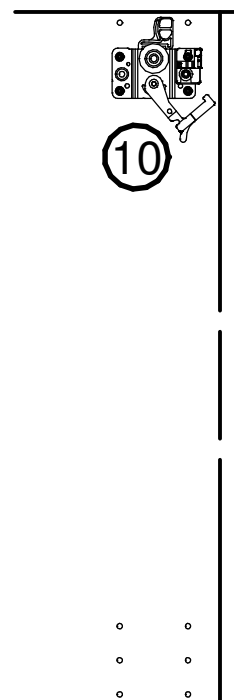
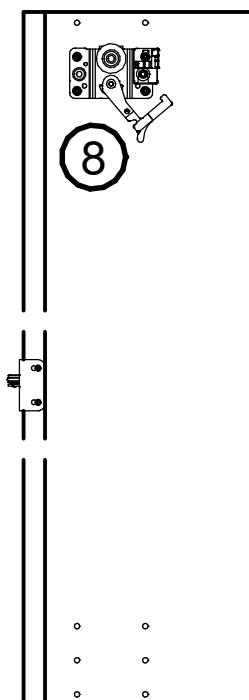
6.



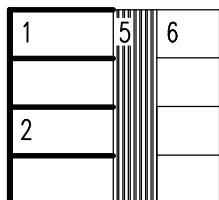
7.



260 - 340



L



8.

632.0038.000
4 x 14 mm



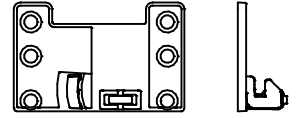
②

4 x

③

4 x

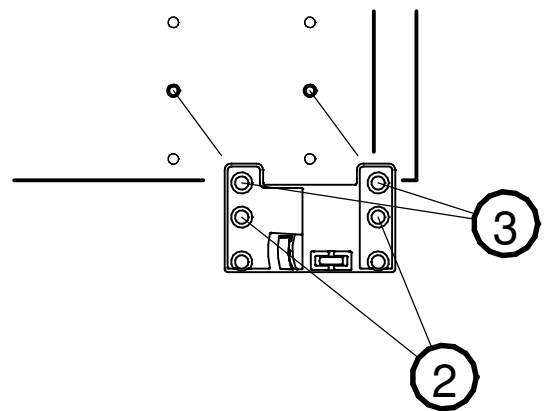
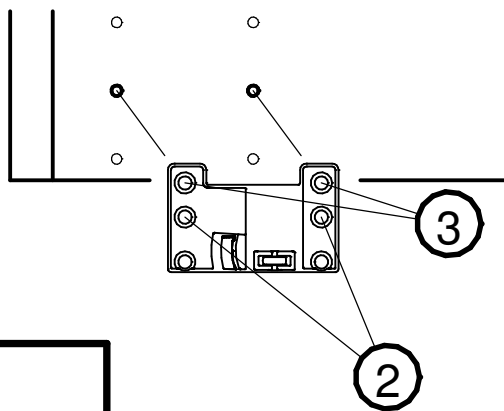
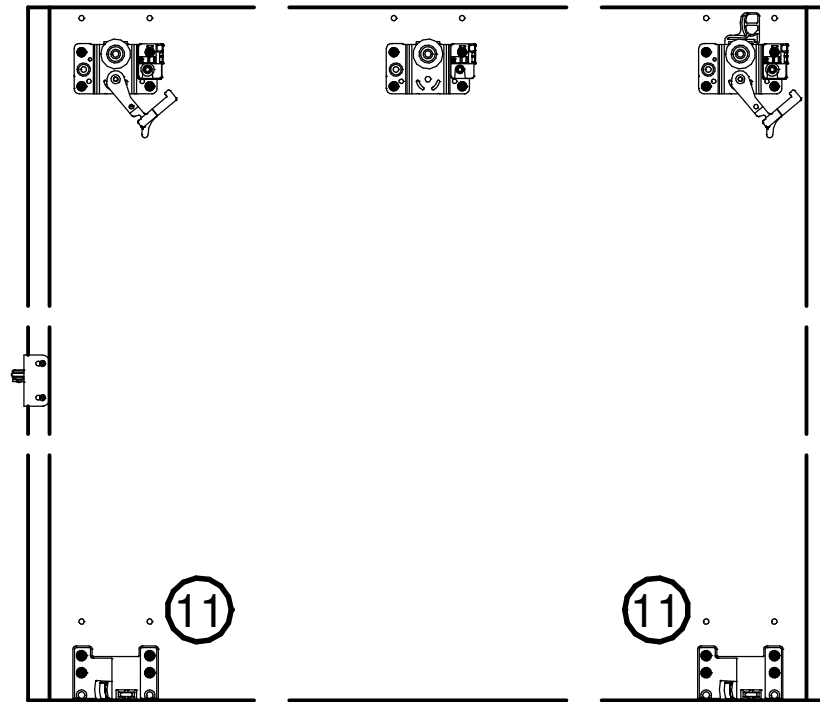
660.4661.000



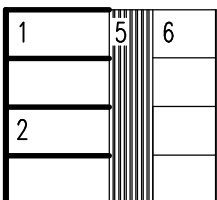
⑪

2 x

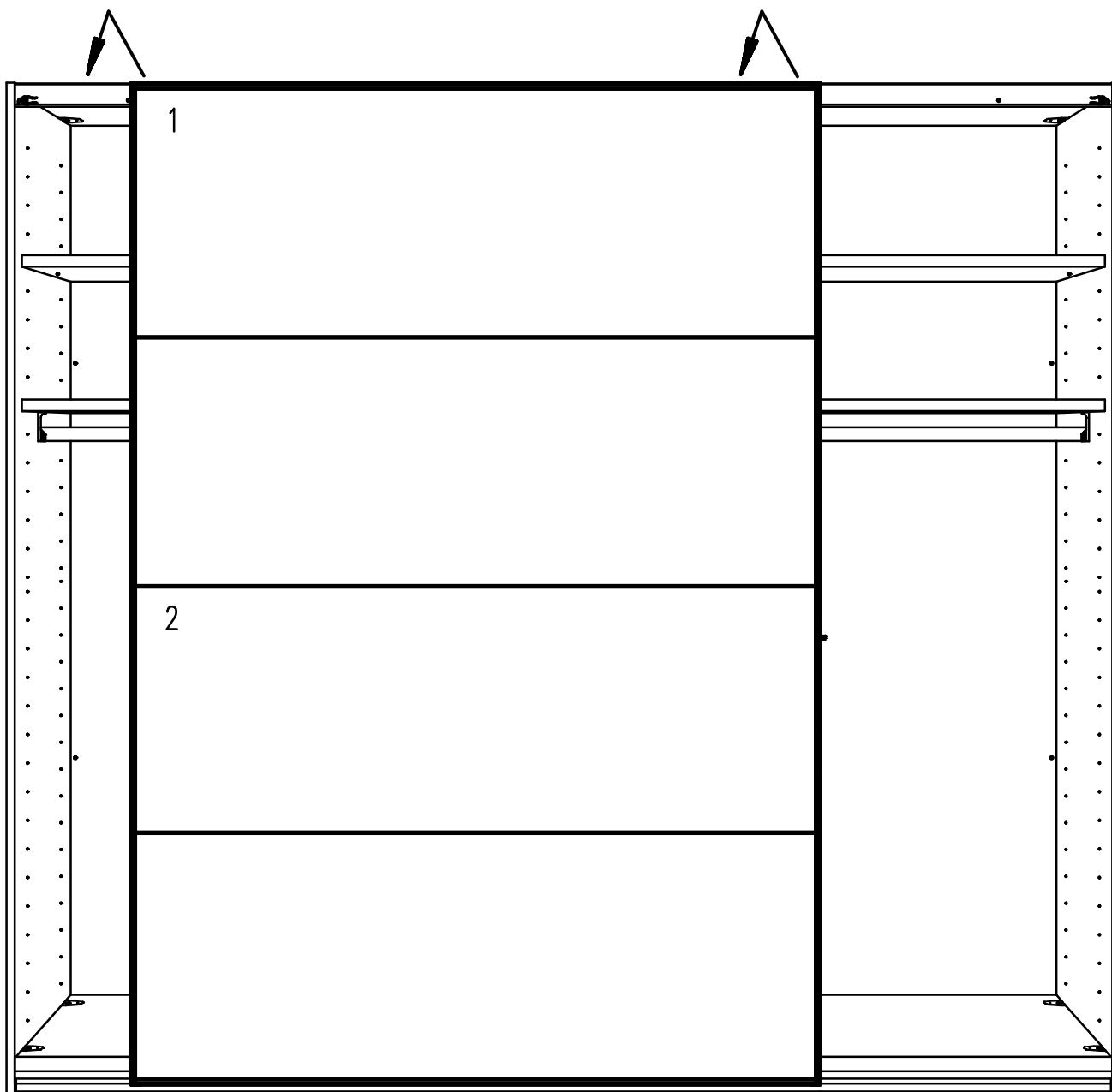
632.0574.000
6,3 x 14 mm



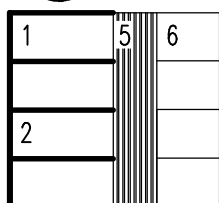
L



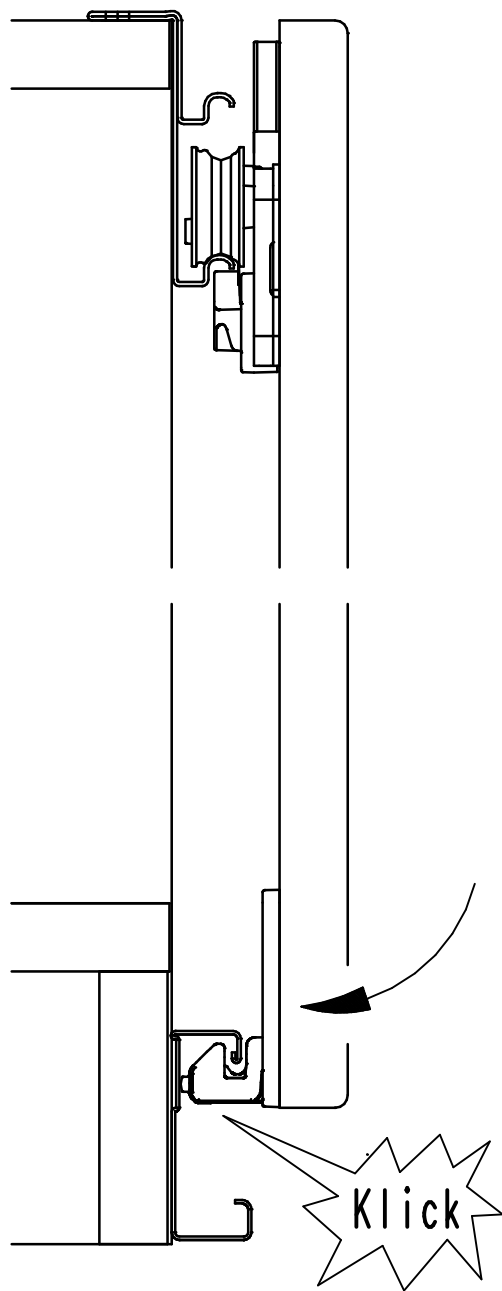
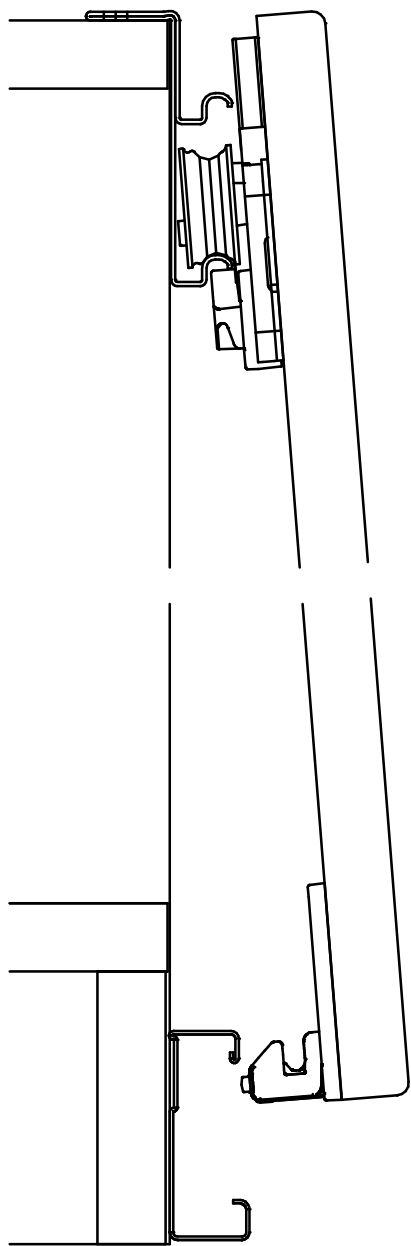
9.



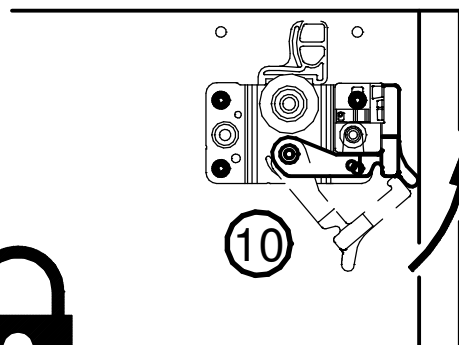
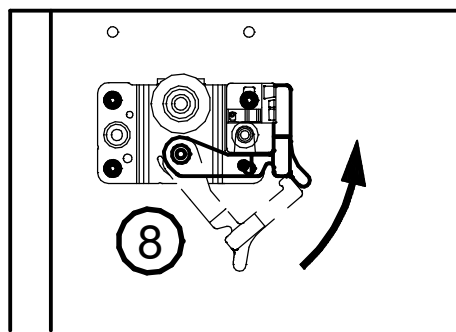
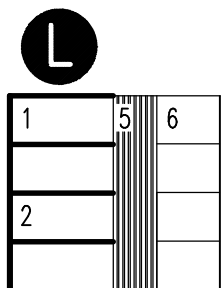
L



10.

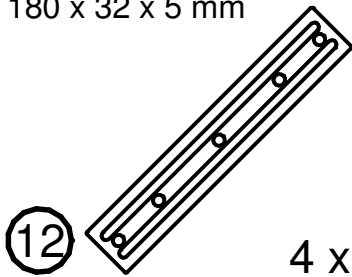


11.



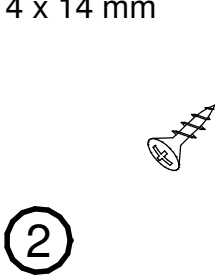
12.

644.0267.000
180 x 32 x 5 mm



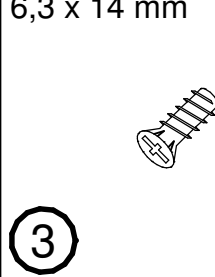
4 x

632.0038.000
4 x 14 mm

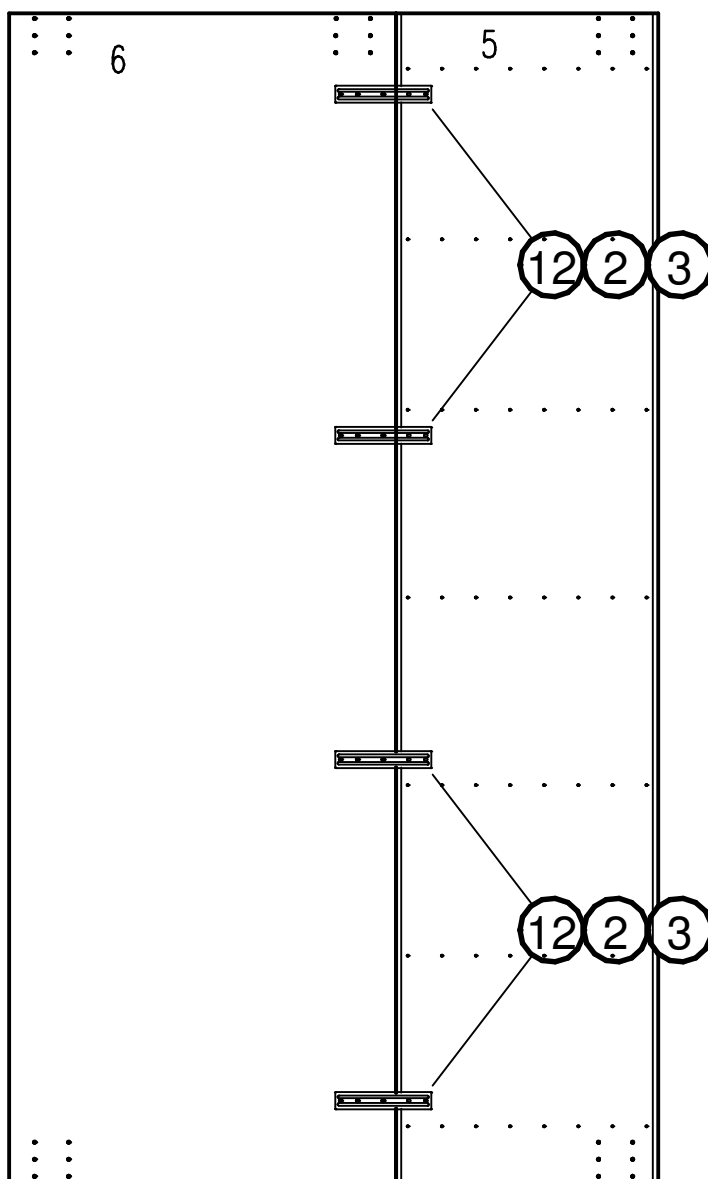
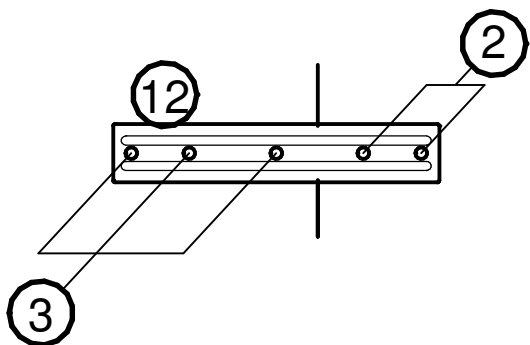


8 x

632.0574.000
6,3 x 14 mm



12 x

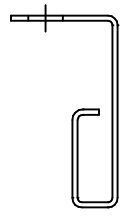


R

1	5	6
2		

13.

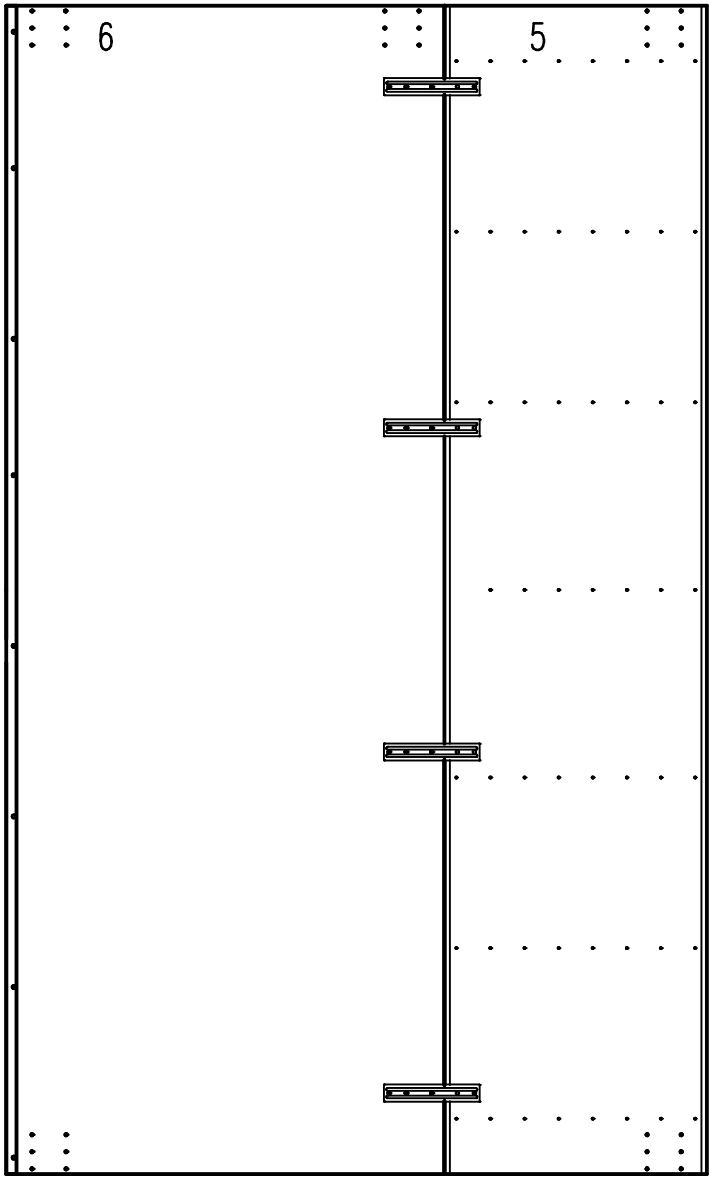
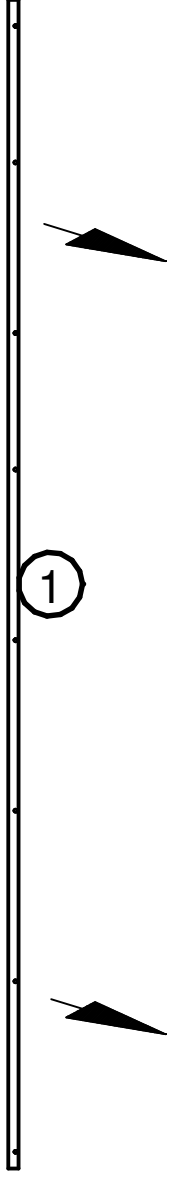
632.0038.000
4 x 14 mm



①

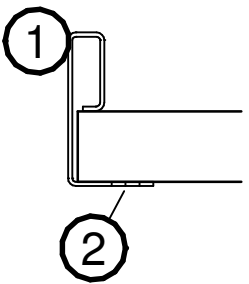
1 x

②

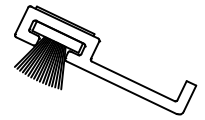


R

1	5	6
2		

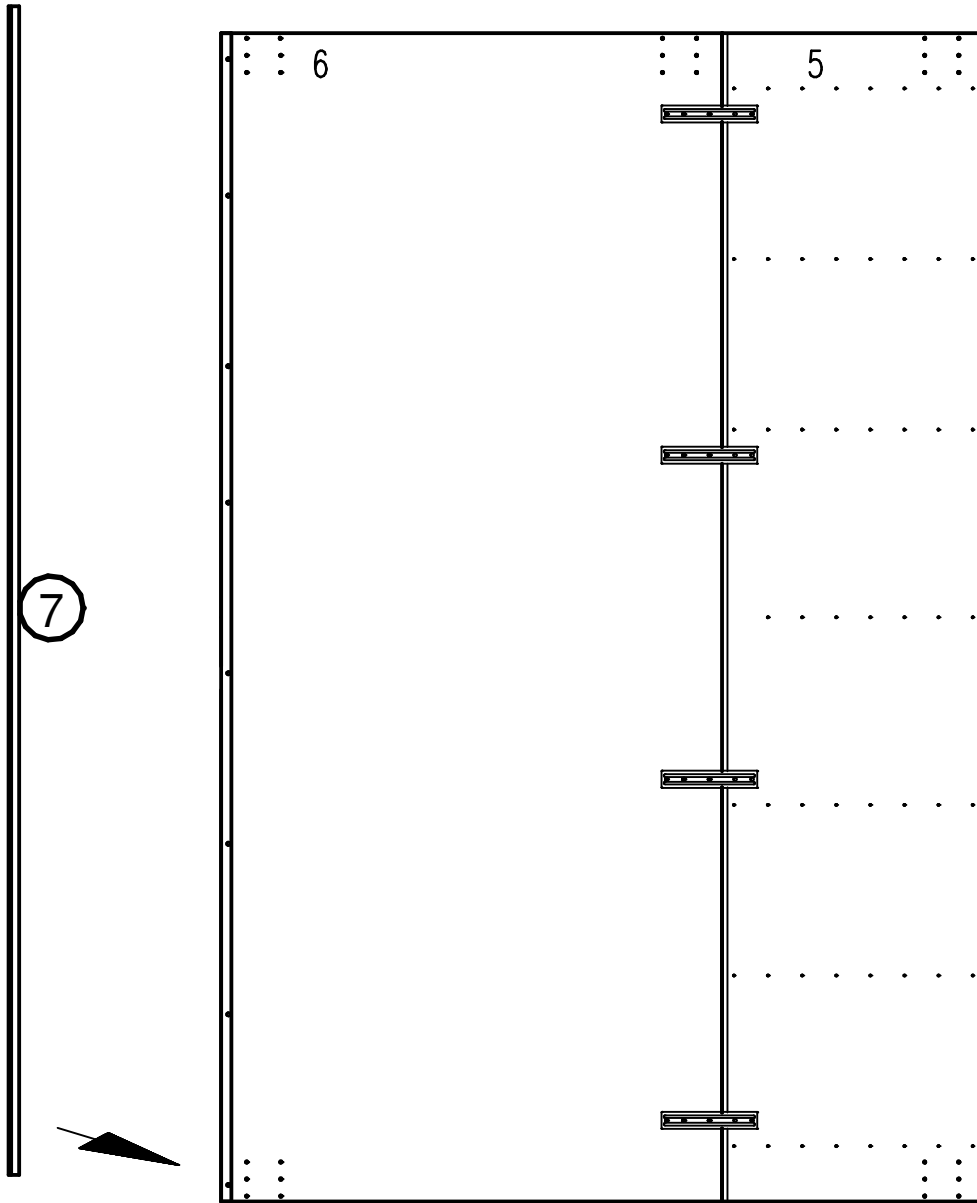


14.

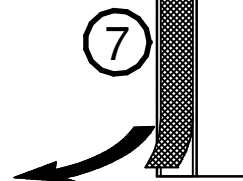
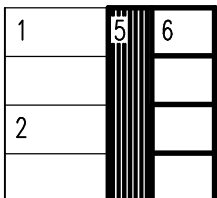


7

1 x



R



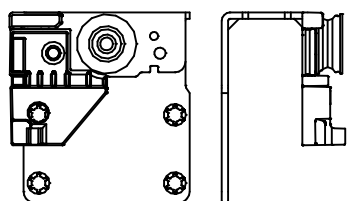
632.0574.000
6,3 x 14 mm



③

8-12 x

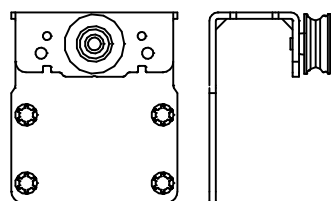
660.4651.000



⑬

1 x

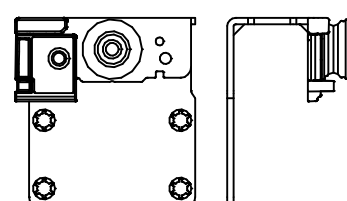
660.4652.000



⑭

1 x

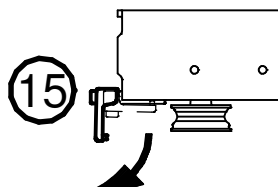
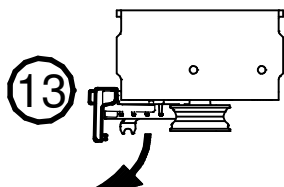
660.4650.000



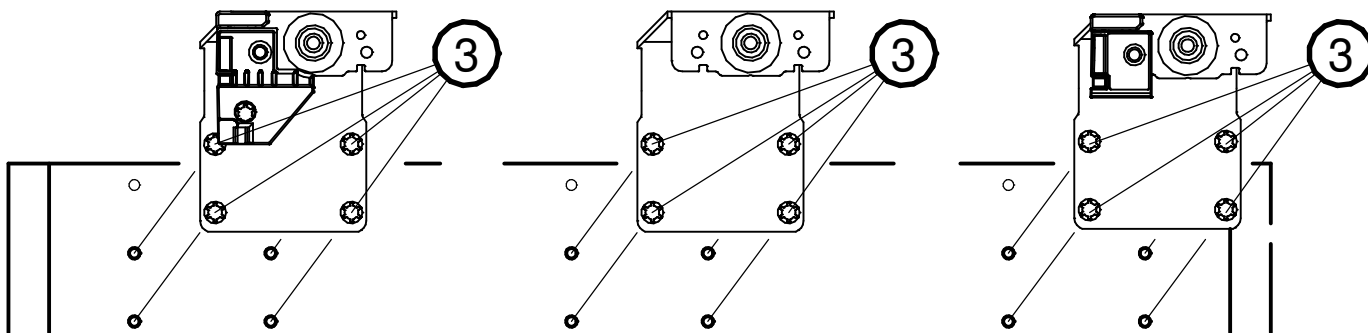
⑮

1 x

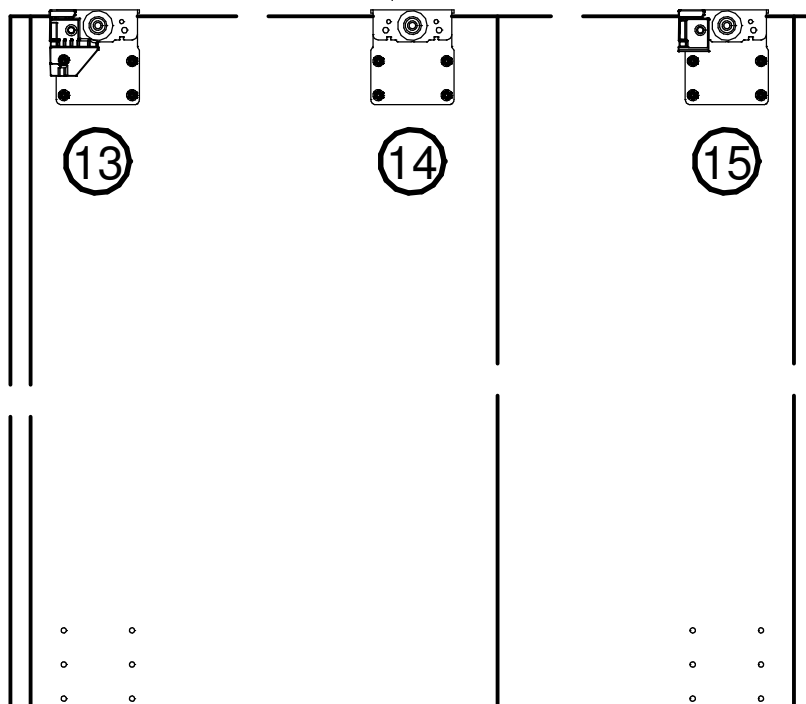
15.



16.



260 - 340



R

1	5	6
2		

632.0038.000
4 x 14 mm



②

4 x

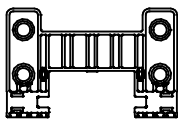
632.0574.000
6,3 x 14 mm



③

4 x

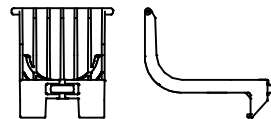
660.4663.000



①⑥

2 x

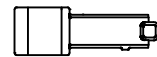
660.4662.000



①⑦

2 x

660.4664.000

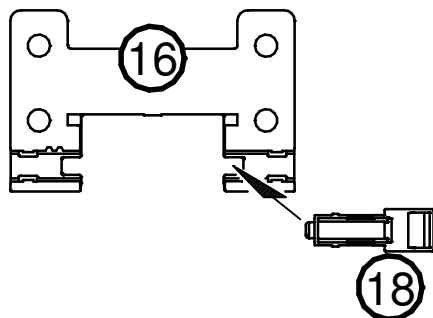


①⑧

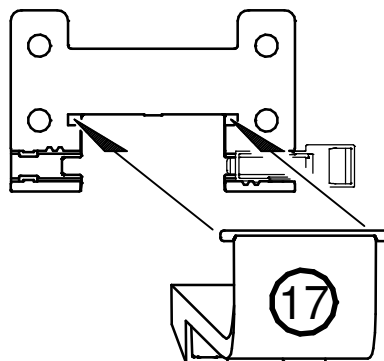
2 x

17.

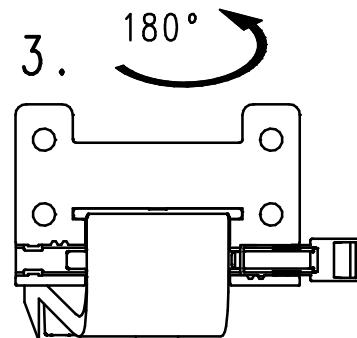
1.



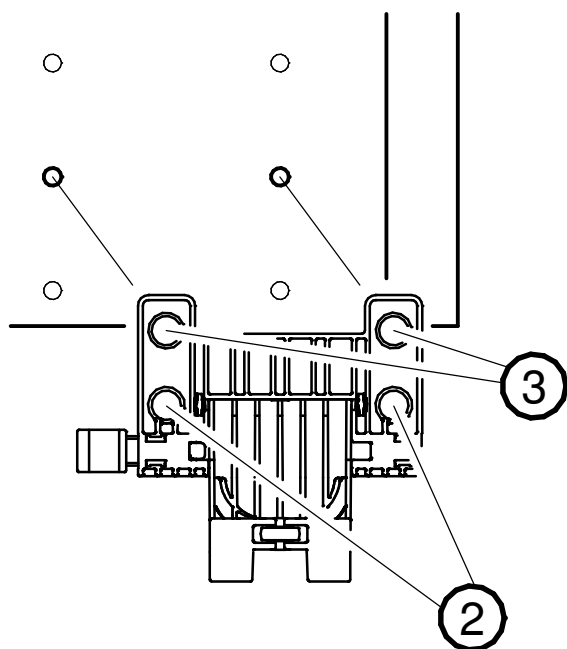
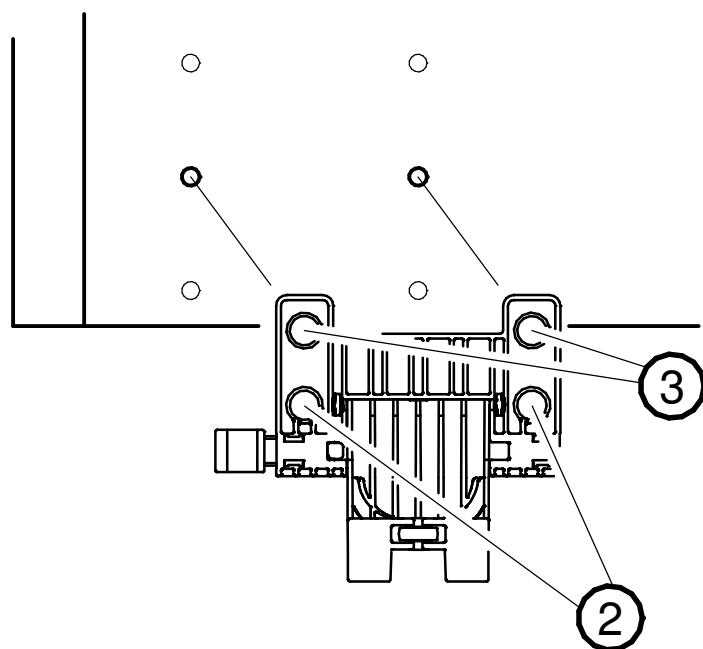
2.



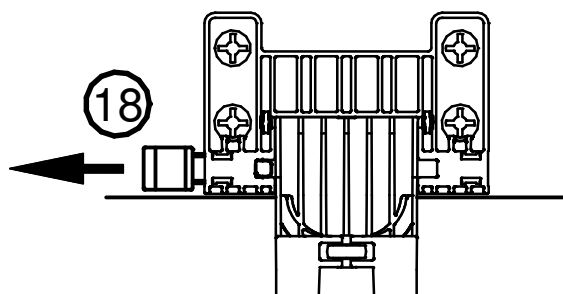
3.



4.



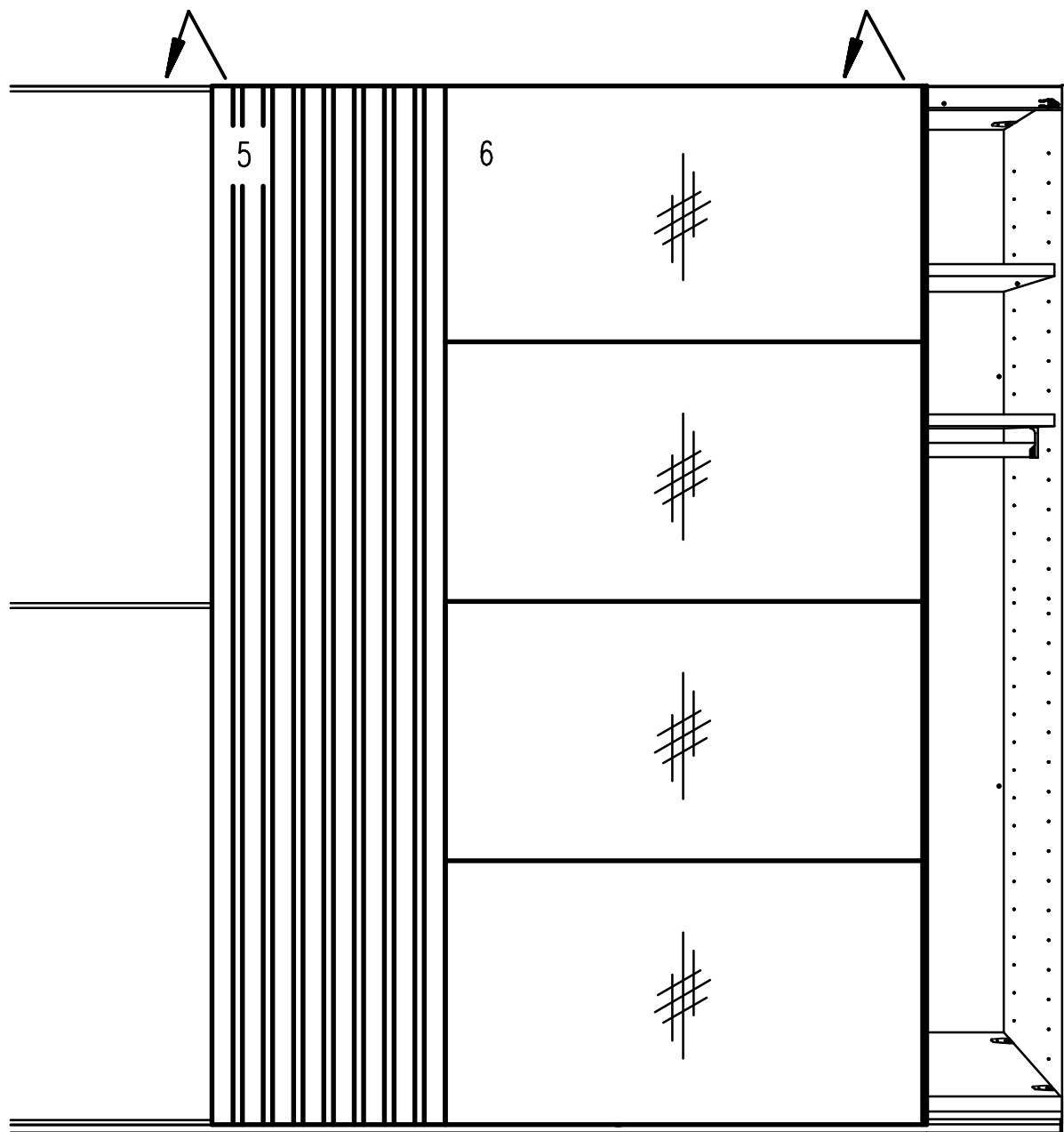
5.



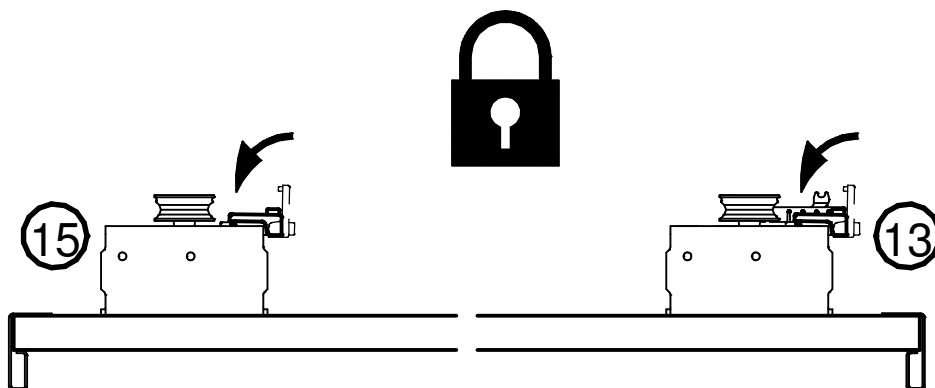
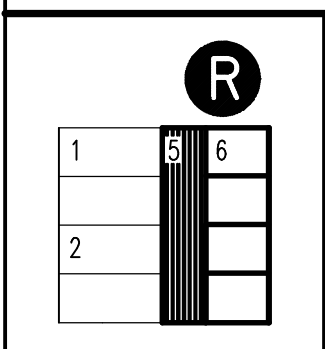
R

1	5	6
2		

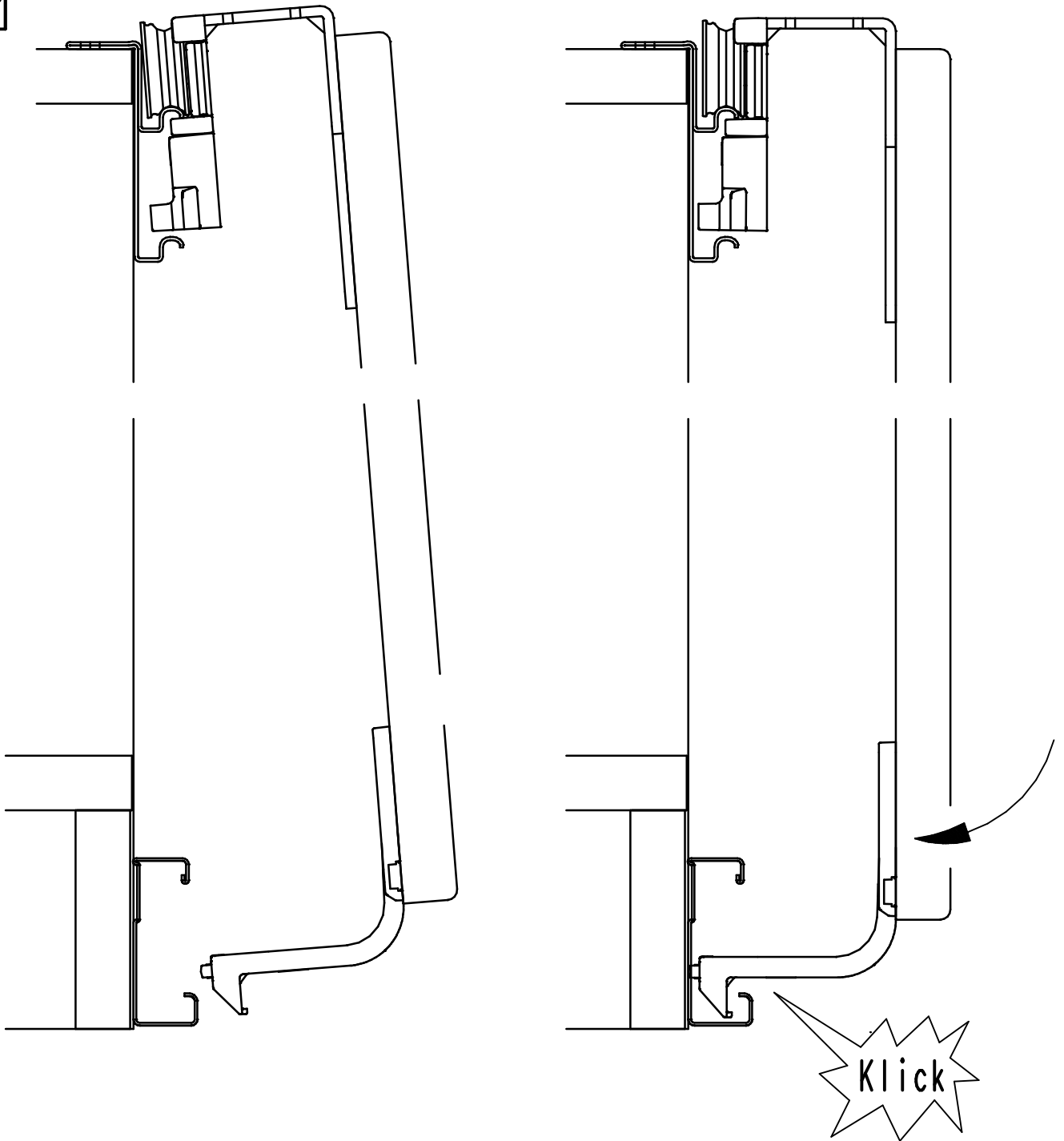
18.



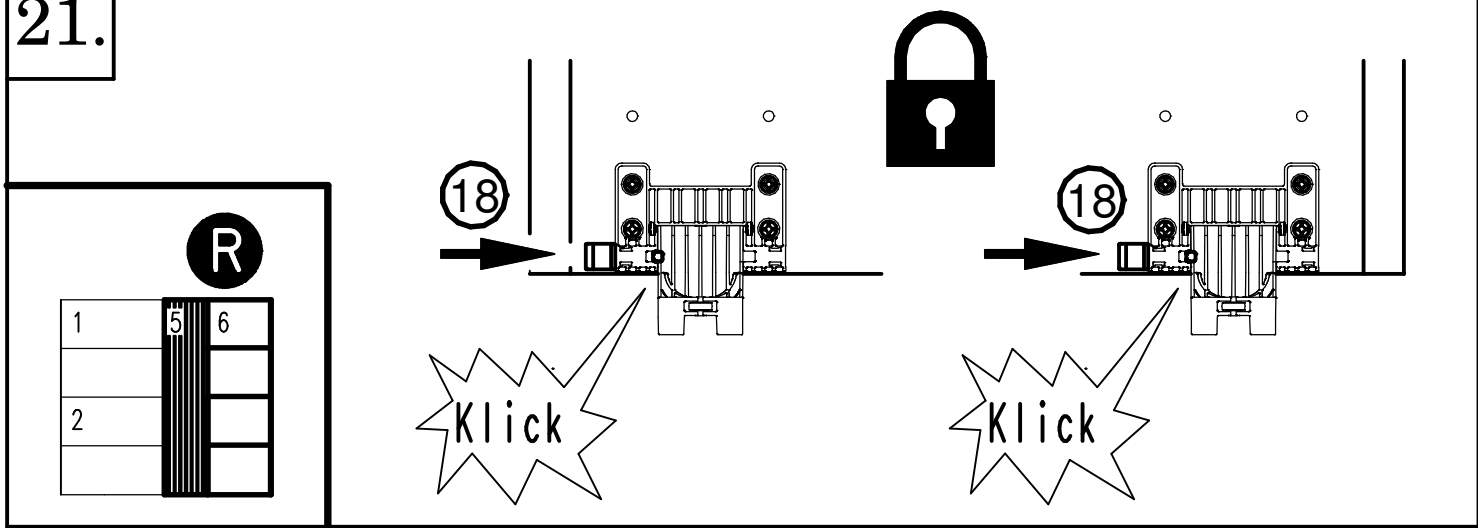
19.



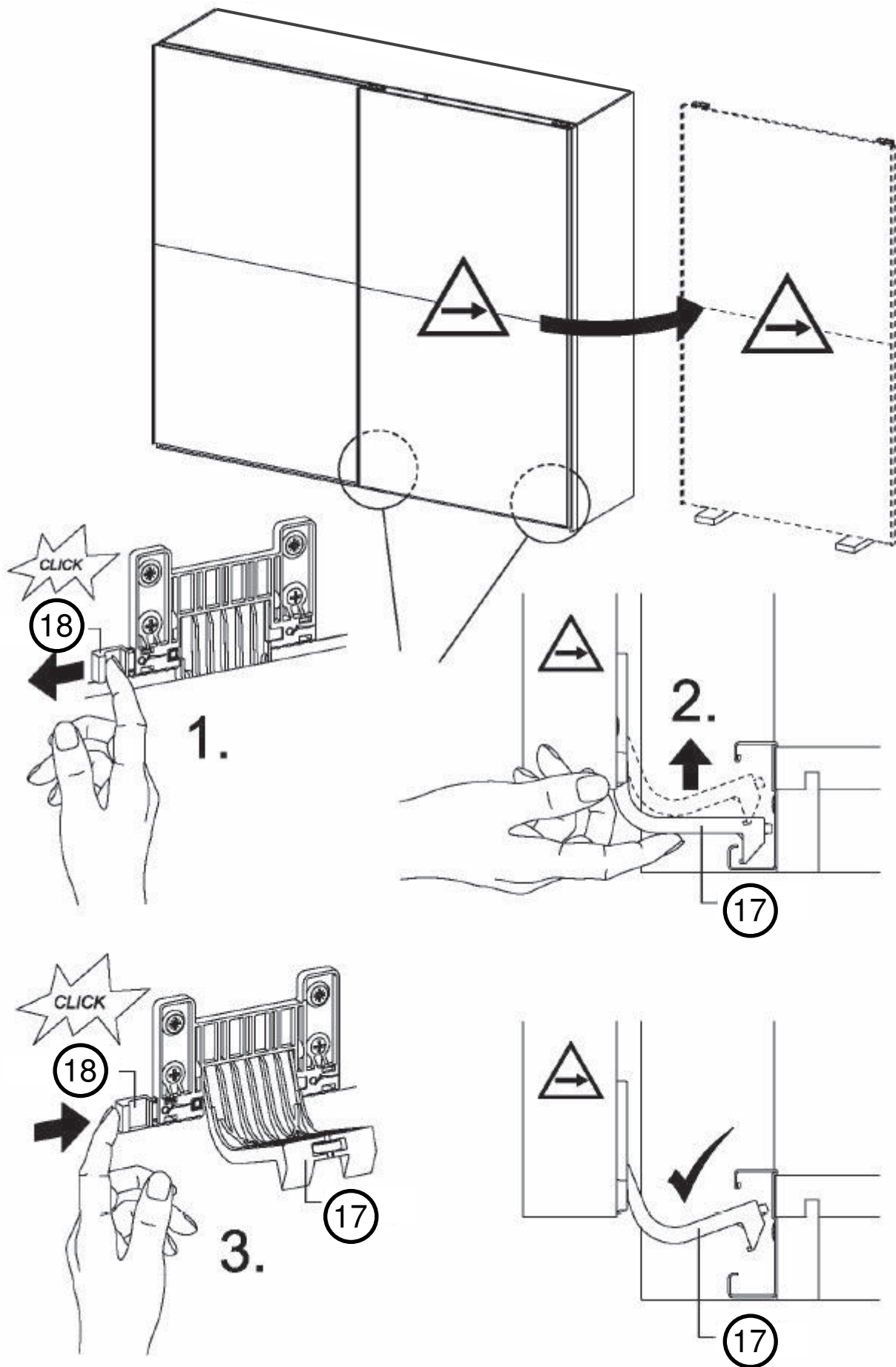
20.



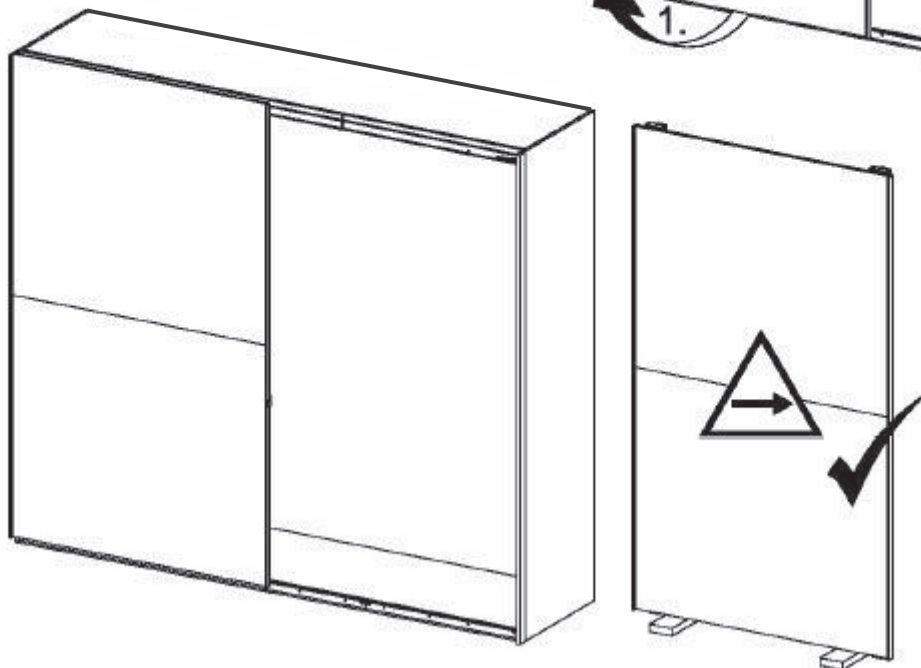
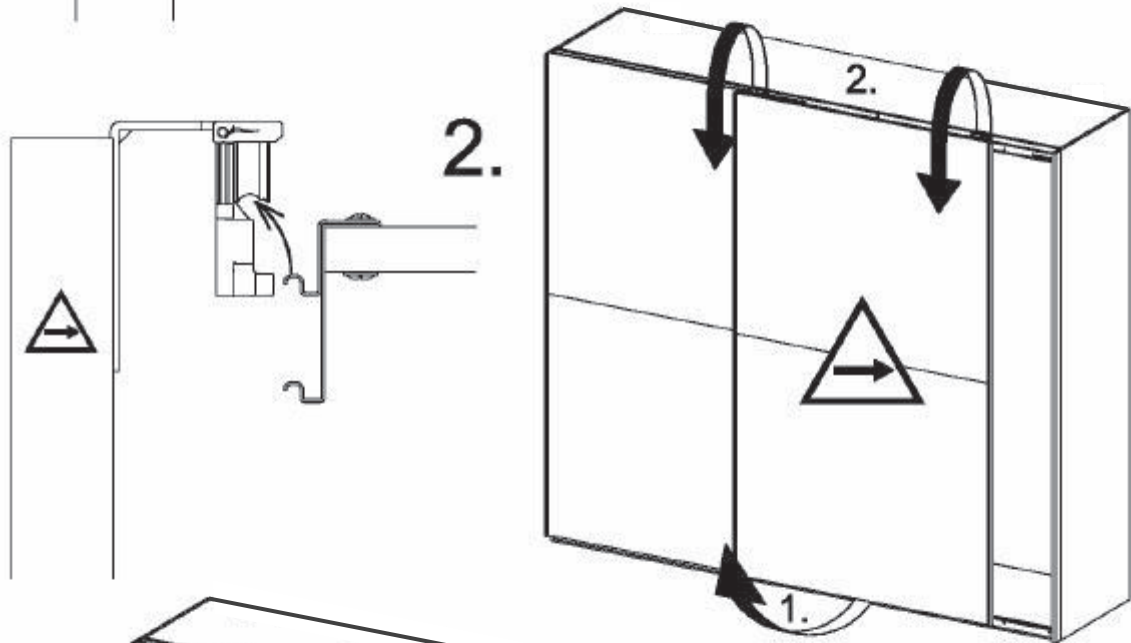
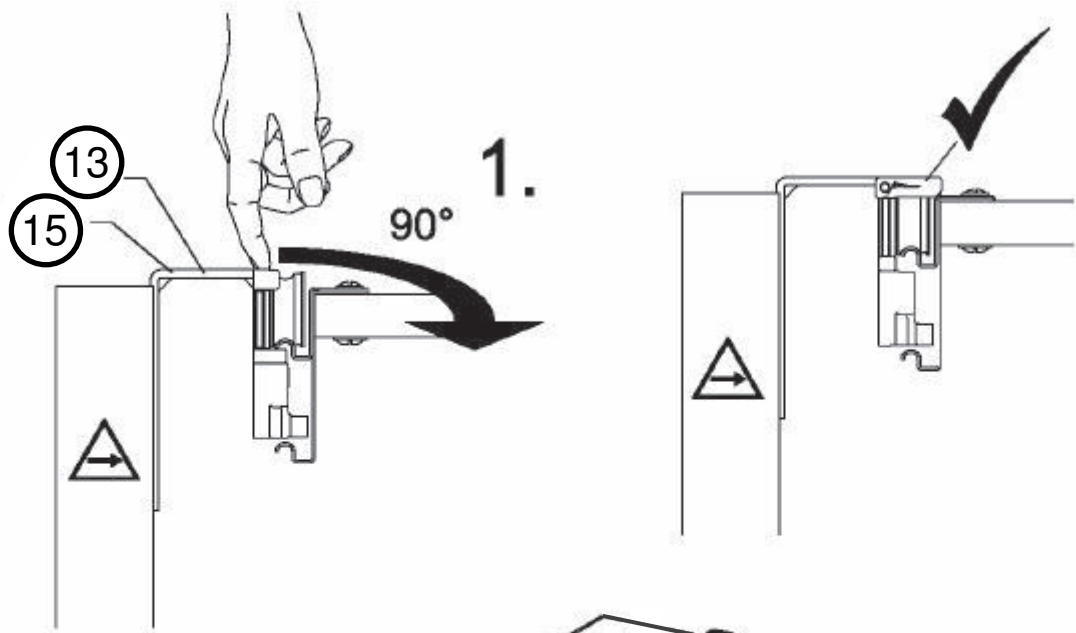
21.

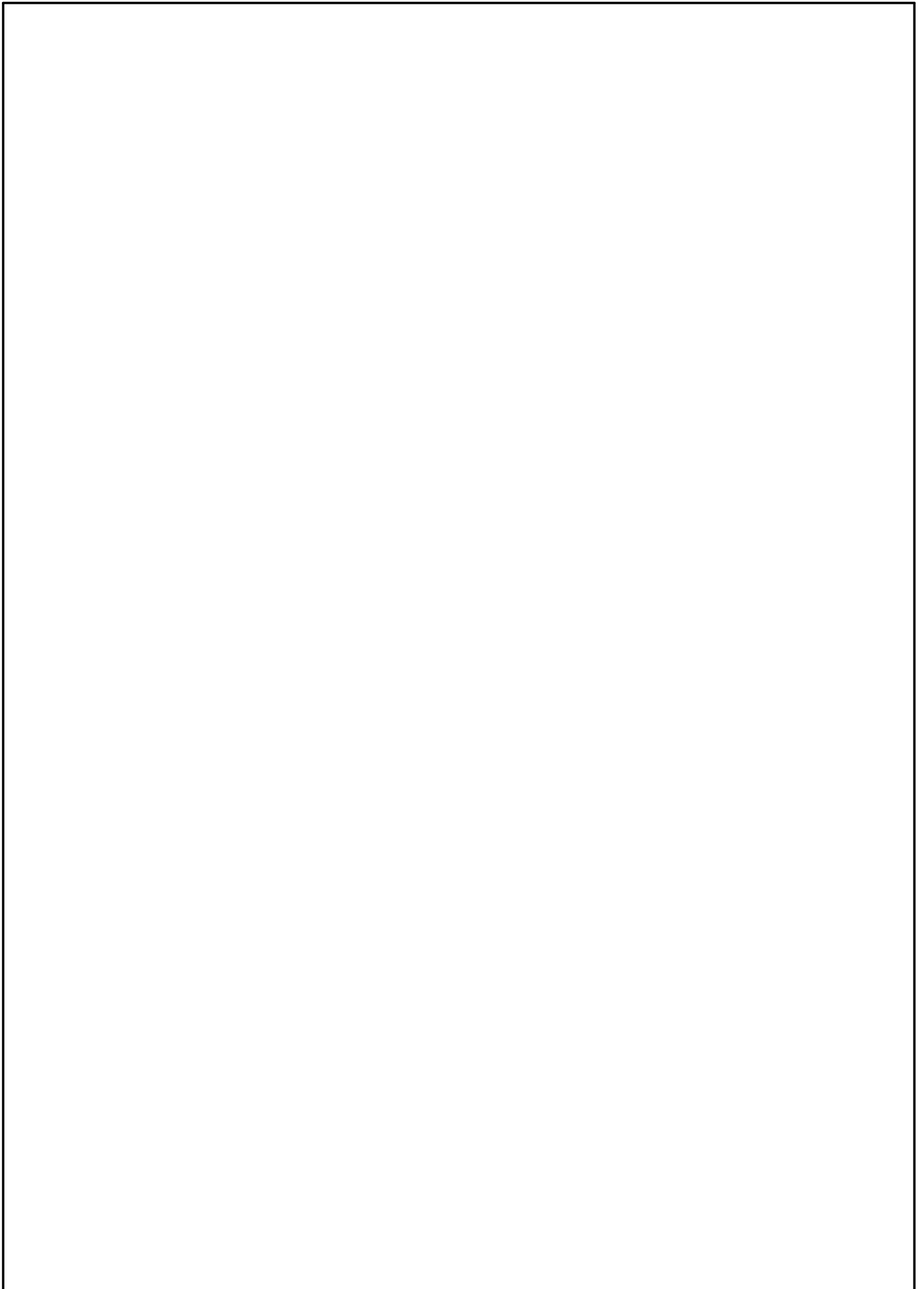


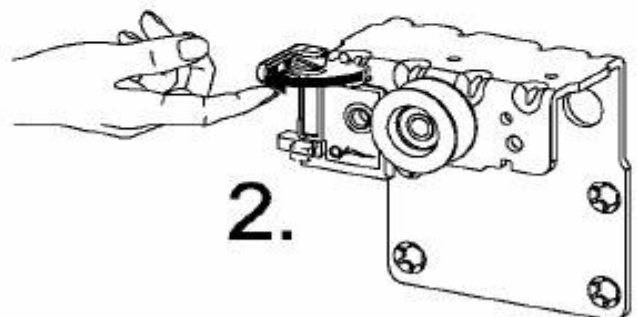
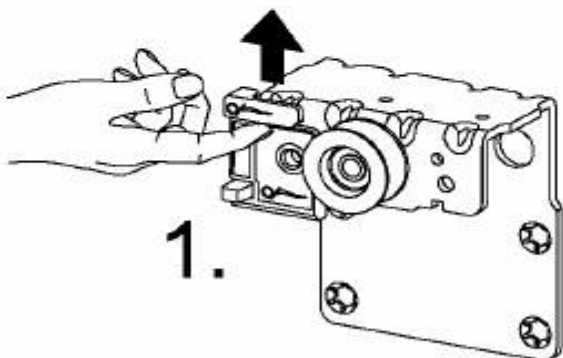
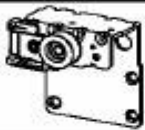
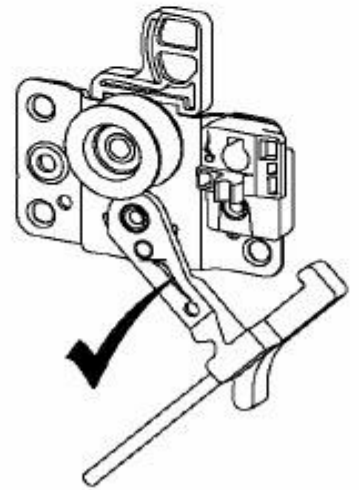
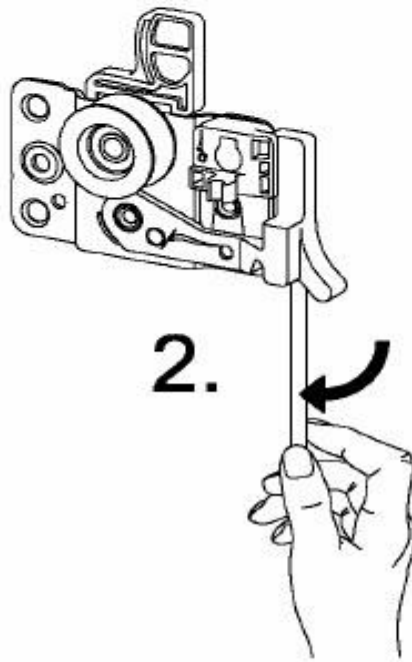
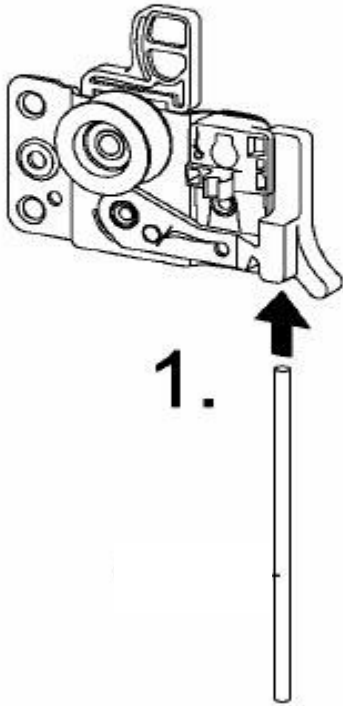
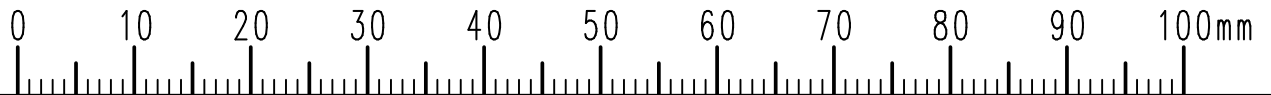
D1

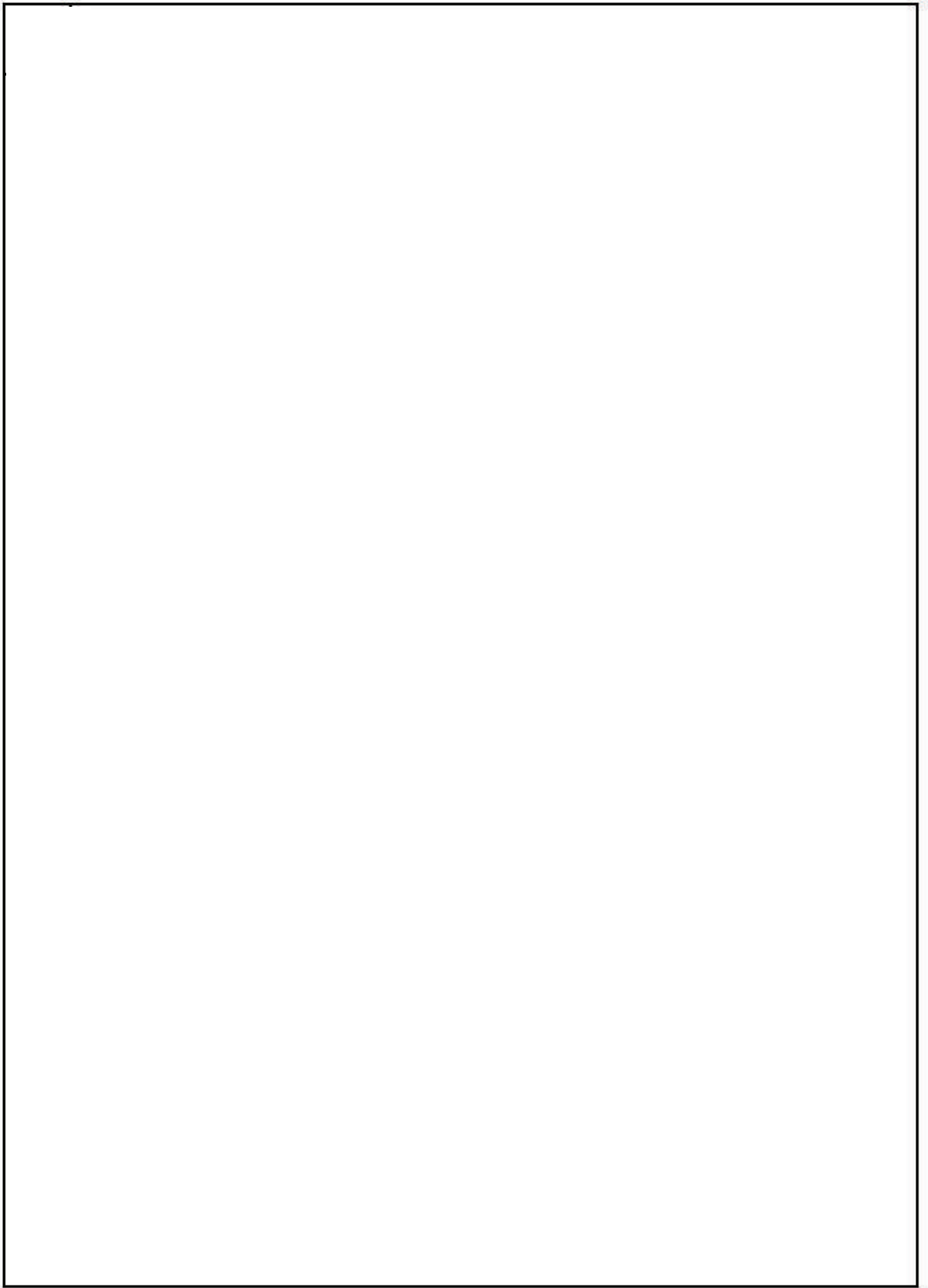


D2



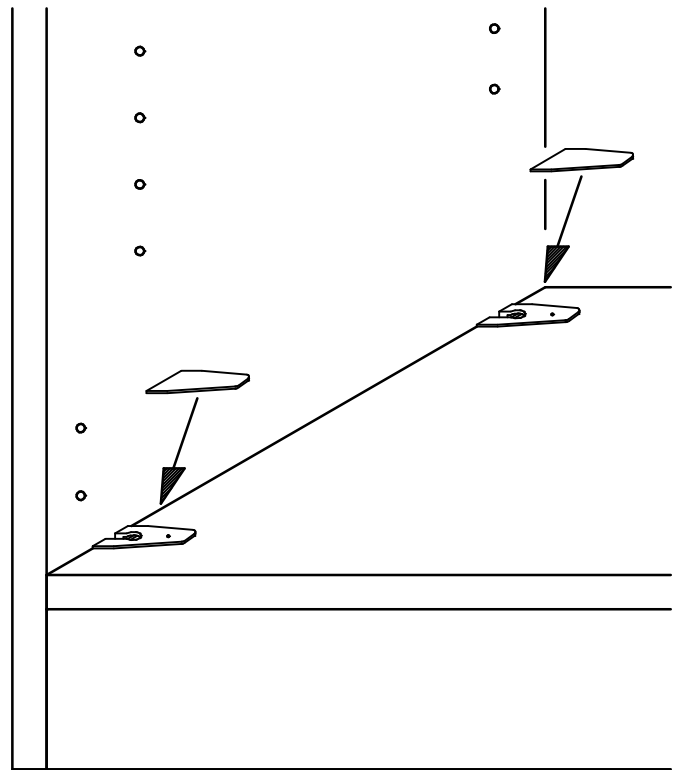
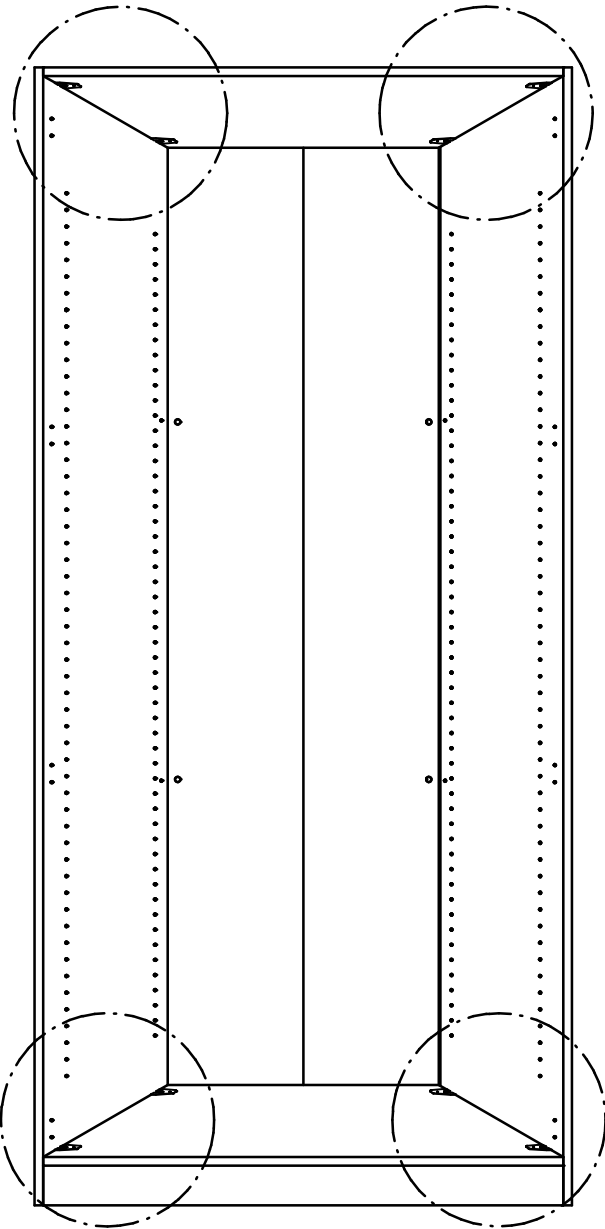
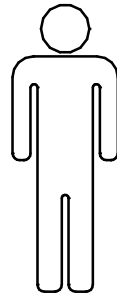
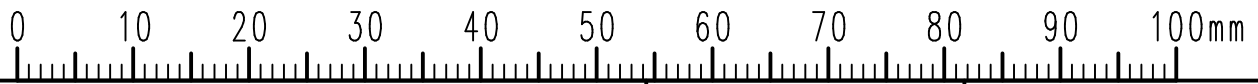


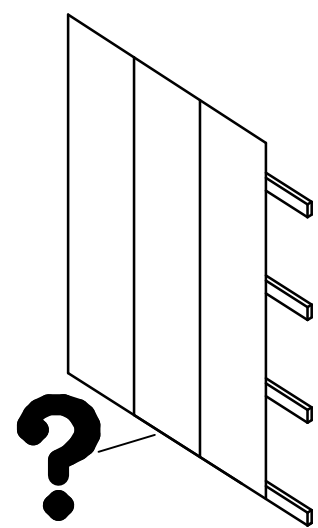
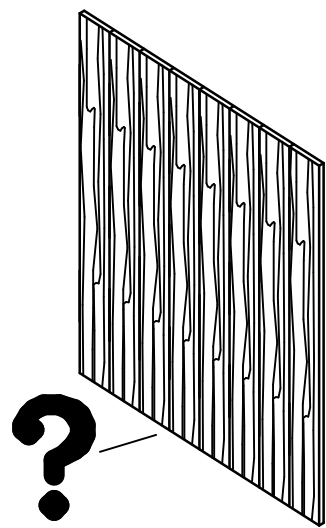
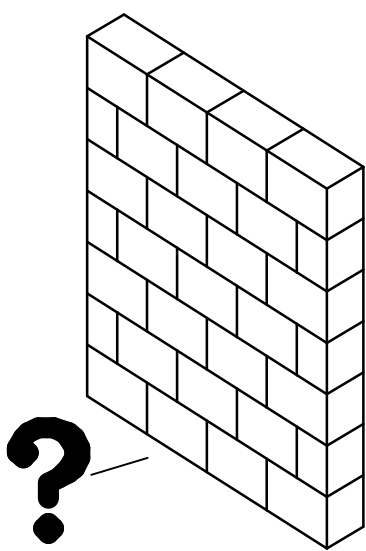
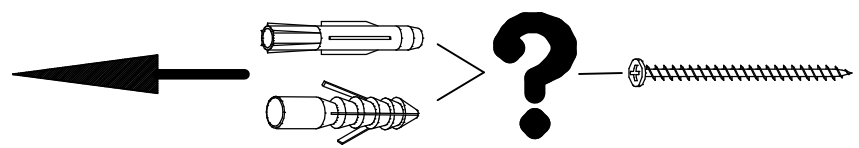
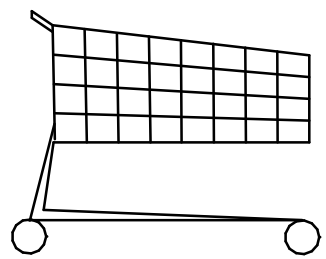
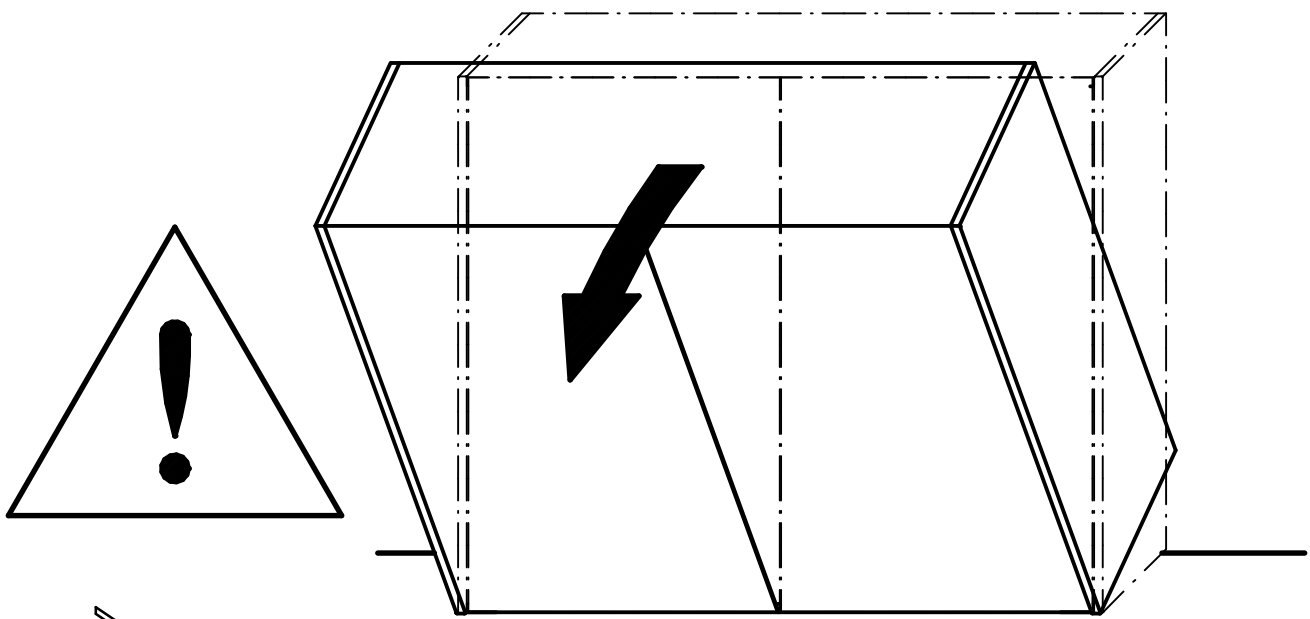
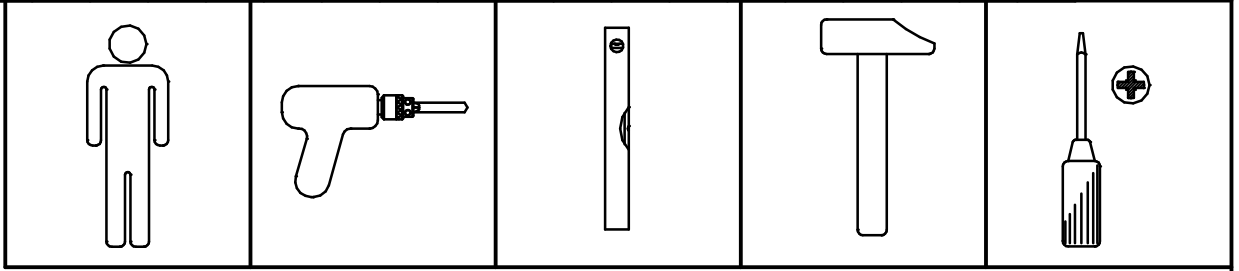
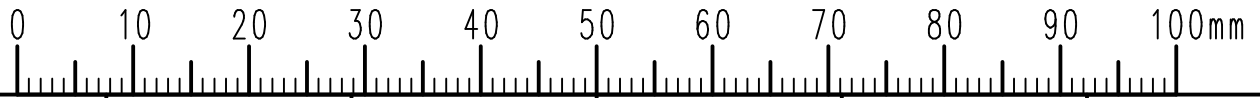


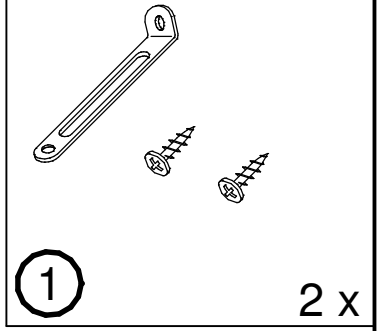
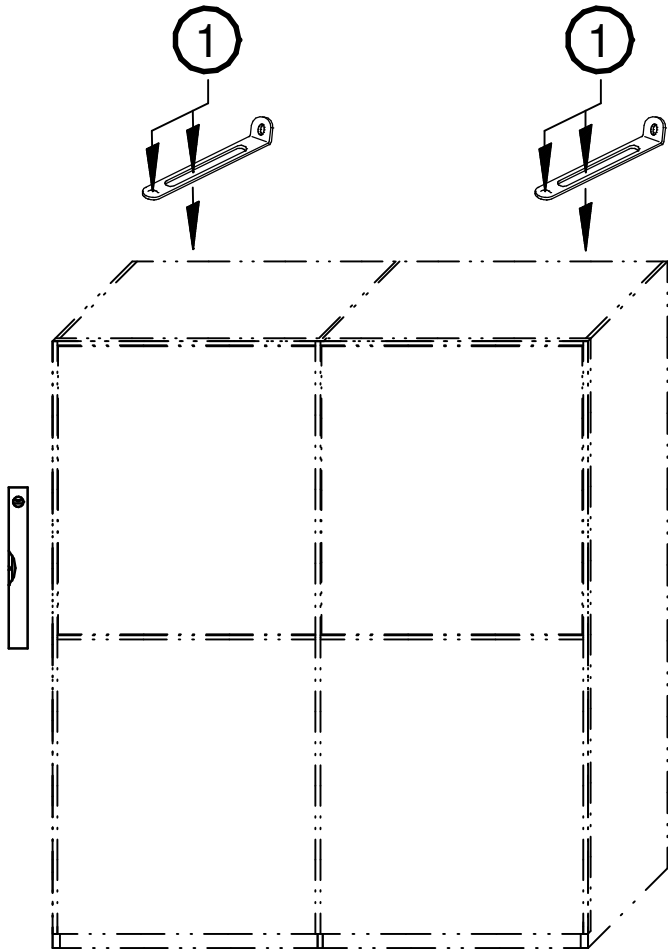


Montageanleitung

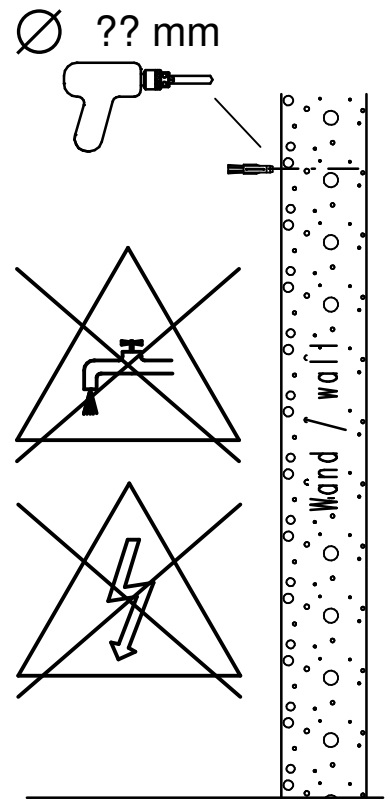
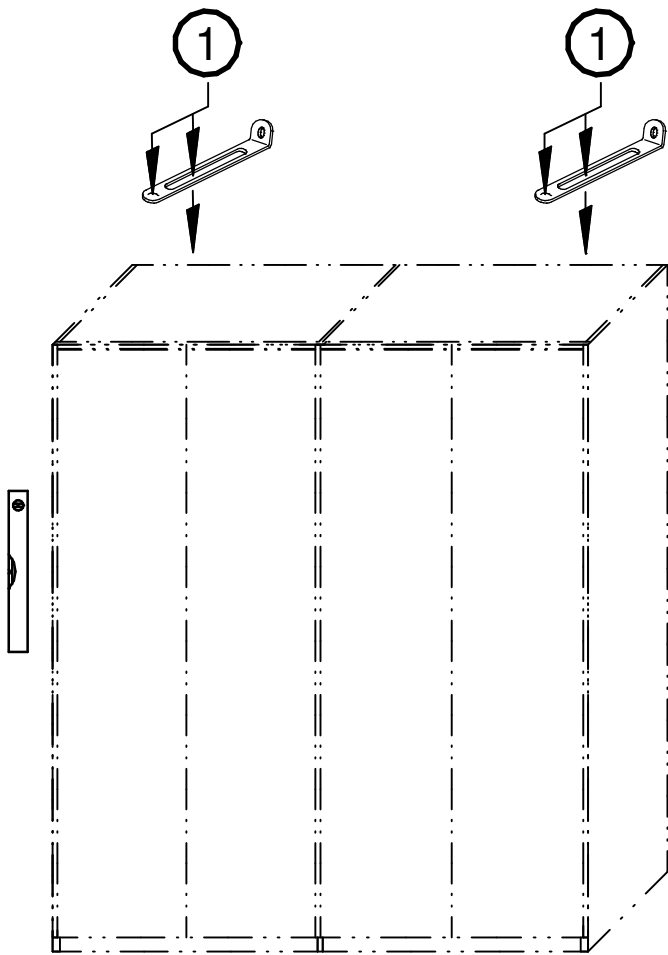
Assembly Instructions







VERSION 1



VERSION 2