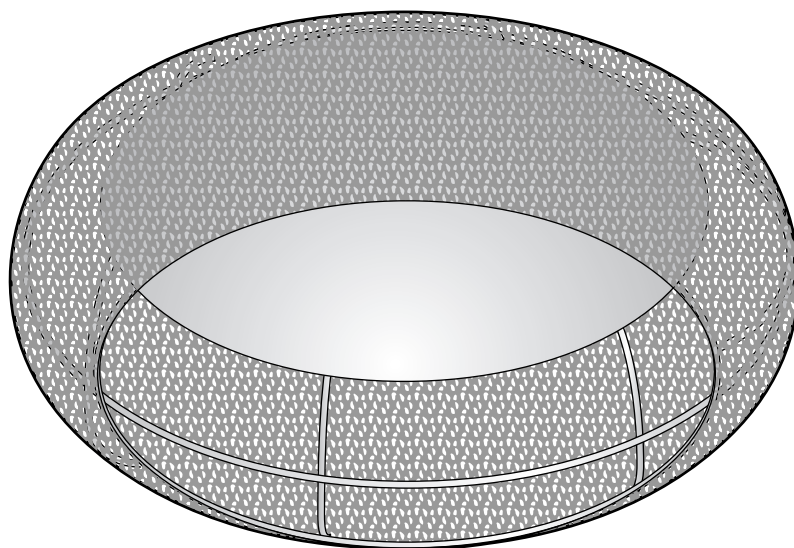


Deckenleuchte



Zu dieser Anleitung

Der Artikel ist mit Sicherheitsvorrichtungen ausgestattet. Lesen Sie trotzdem aufmerksam die Sicherheitshinweise und benutzen Sie den Artikel nur wie in dieser Anleitung beschrieben, damit es nicht versehentlich zu Verletzungen oder Schäden kommt.

Bewahren Sie diese Anleitung zum späteren Nachlesen auf.

Bei Weitergabe des Artikels ist auch diese Anleitung mitzugeben.

Zeichen in dieser Anleitung:



Dieses Zeichen warnt Sie vor Verletzungsgefahren.



Dieses Zeichen warnt Sie vor Verletzungsgefahren durch Elektrizität.

Das Signalwort **GEFAHR** warnt vor möglichen schweren Verletzungen und Lebensgefahr.

Das Signalwort **WARNUNG** warnt vor Verletzungen und schweren Sachschäden.

Das Signalwort **VORSICHT** warnt vor leichten Verletzungen oder Beschädigungen.



So sind ergänzende Informationen gekennzeichnet.

Sicherheitshinweise



Verwendungszweck

Die Leuchte ist für den Einsatz im Privathaushalt konzipiert und für gewerbliche Zwecke nicht geeignet.



Die Leuchte ist für trockene Innenräume konzipiert.

GEFAHR für Kinder

• Halten Sie Kinder von Kleinteilen und Verpackungsmaterial fern. Es besteht u.a. Erstickungsgefahr!

GEFAHR durch Elektrizität

- **Die elektrische Installation muss von Fachpersonal durchgeführt werden. Dabei sind die Installationsvorschriften der VDE 0100 zu beachten.**
- Die Leuchte darf nicht auf leitendem Untergrund installiert werden.
- Die Leuchte darf nicht in explosionsgefährdeten Räumen benutzt werden.
- Die Leuchte darf nicht in Wasser oder andere Flüssigkeiten getaucht werden oder direkt damit in Berührung kommen, da dann die Gefahr eines elektrischen Schlages besteht.

- Vor der elektrischen Installation muss die Sicherung ausgeschaltet bzw. die Stromleitung spannungslos geschaltet werden. Sonst besteht Stromschlaggefahr!
- Vergewissern Sie sich, dass sich keine Rohre oder Leitungen an den Bohrstellen befinden.
- Schließen Sie die Leuchte nicht an, wenn das Anschlusskabel oder andere Teile sichtbare Schäden aufweisen.
- Die Leuchte darf nur an eine Stromleitung angeschlossen werden, die mit den „Technischen Daten“ der Leuchte übereinstimmt.
- Nehmen Sie keine Veränderungen an der Leuchte oder dem Anschlusskabel vor. Lassen Sie Reparaturen nur von einer Fachwerkstatt oder im Service Center durchführen. Auch das Anschlusskabel darf nicht selbst ausgetauscht werden.

WARNUNG vor

Verbrennungen/Brand/Explosion

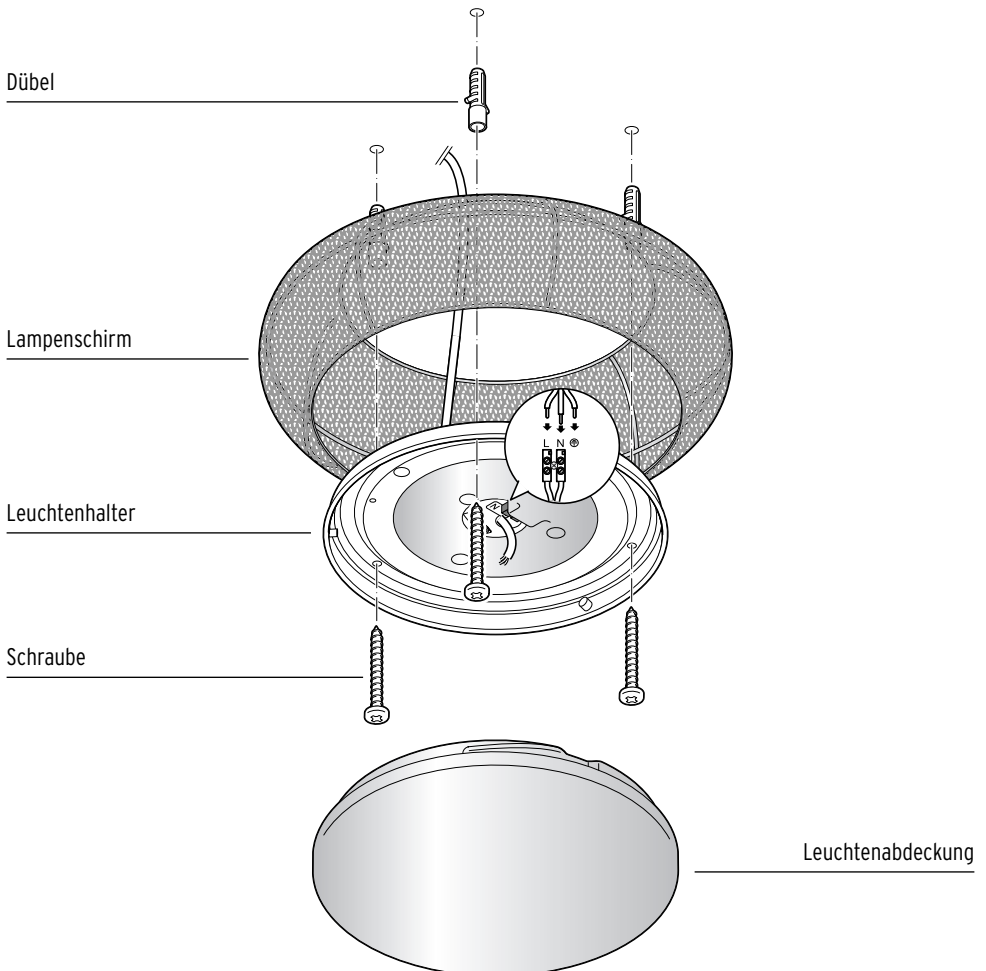
- Die Leuchte kann im Betrieb heiß werden. Berühren Sie sie nicht. Decken Sie die Leuchte nicht ab und hängen Sie auf keinen Fall Gegenstände an oder über die Leuchte.

VORSICHT - Sachschäden

- Die LEDs sind fest in der Leuchte eingebaut. Sie können und dürfen nicht gewechselt werden.
- Die Leuchte darf nicht über einen Dimmer betrieben werden.

- Das beiliegende Montagematerial ist für Standarddecken und -wände geeignet. Informieren Sie sich vor der Montage im Fachhandel über das geeignete Montagematerial für Ihre Decke bzw. Wand und tauschen es ggf. aus.
- Verwenden Sie zum Reinigen keine scharfen Chemikalien, aggressive oder scheuernde Reinigungsmittel.

Auf einen Blick - Leuchte



Montage

Auspacken



GEFAHR für Kinder - Lebensgefahr durch Ersticken/Verschlucken

- Halten Sie das Verpackungsmaterial von Kindern fern. Entsorgen Sie es sofort. Bewahren Sie auch Kleinteile (z.B. den Sechskant-Schlüssel) außerhalb der Reichweite von Kindern auf.

1. Entfernen Sie sämtliches Verpackungsmaterial. Achten Sie darauf, dass Sie nicht versehentlich Montagematerial wegwerfen.
2. Prüfen Sie, ob die Leuchte unbeschädigt ist und alle Teile vorhanden sind.

Bohrlöcher anzeichnen und Leuchtenhalter montieren



GEFAHR - Lebensgefahr durch Stromschlag

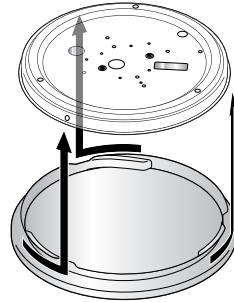
- Vor der elektrischen Installation muss die Sicherung ausgeschaltet bzw. die Stromleitung spannungslos geschaltet werden.
- Vergewissern Sie sich, dass sich keine Rohre oder Leitungen an den Bohrstellen befinden.

VORSICHT - Sachschaden

- Das beiliegende Montagematerial ist für Standarddecken und -wände geeignet. Informieren Sie sich vor der Montage im Fachhandel über das geeignete Montagematerial für Ihre Decke bzw. Wand und tauschen es ggf. aus.

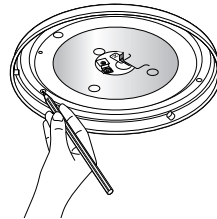
Um die Bohrlöcher anzuzeichnen, verwenden Sie den Leuchtenhalter als Schablone. Gehen Sie dazu wie folgt vor:

1.



Drehen Sie den Leuchtenhalter gegen den Uhrzeigersinn bis zum Anschlag und nehmen ihn von der Leuchtenabdeckung ab.

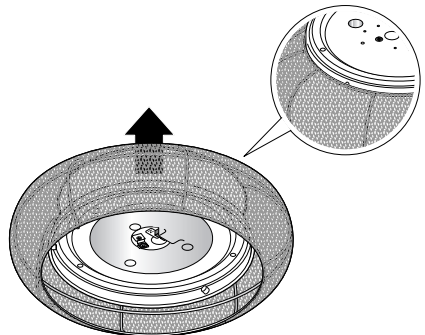
2.



Halten Sie den Leuchtenhalter an die Stelle, an der Sie die Leuchte montieren wollen, und markieren Sie die Bohrlöcher.

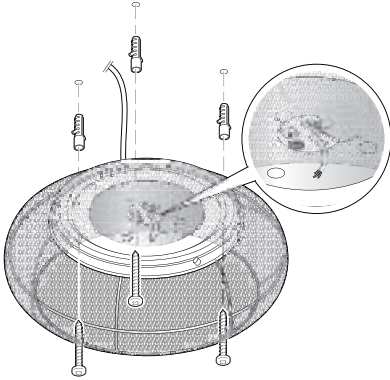
3. Bohren Sie die Löcher für die Dübel.

4.



Setzen Sie den Leuchtenhalter wie abgebildet von unten passgenau in den Lampenschirm ein.

5.



Führen Sie die Stromleitung (Deckenkabel) durch die Kabelführung des Leuchtenhalters. Befestigen Sie den Leuchtenhalter samt aufgesetztem Lampenschirm mit Schrauben und Dübeln an der Decke.

Elektrischer Anschluss - Nur für Fachkräfte

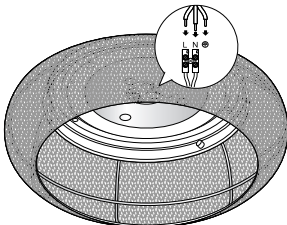


GEFAHR - Lebensgefahr durch Stromschlag

• Die elektrische Installation muss von Fachpersonal durchgeführt werden. Dabei sind die Installationsvorschriften der VDE 0100 zu beachten.

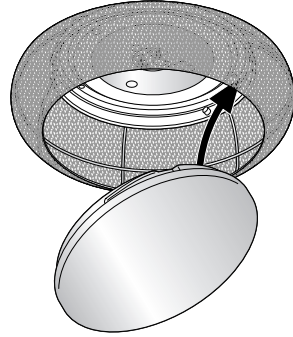
• Vor der elektrischen Installation muss die Sicherung ausgeschaltet bzw. die Stromleitung spannungslos geschaltet werden.

6.



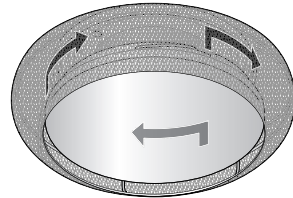
Lassen Sie die Stromleitung von Fachpersonal mit der Lüsterklemme verbinden.

7.



Stecken Sie die Leuchtenabdeckung schräg durch die Öffnung im Lampenschirm.

8.



Stülpen Sie die Leuchtenabdeckung auf den Leuchtenhalter. Haltestifte und Führungen müssen sich dabei genau übereinander befinden. Drehen Sie die Leuchtenabdeckung im Uhrzeigersinn bis zum Anschlag.

Leuchte einschalten



GEFAHR - Lebensgefahr durch Stromschlag

• Schalten Sie die Sicherung erst wieder ein bzw. stellen Sie die Spannung in der Stromleitung wieder her, wenn Sie alle Montageschritte ausgeführt haben.

- ▷ Schalten Sie die Sicherung wieder ein bzw. stellen Sie die Spannung in der Stromleitung wieder her.
- ▷ Drücken Sie auf den Lichtschalter, um zu prüfen, ob die Leuchte korrekt angeschlossen ist.


Reinigen

VORSICHT - Sachschaden

- Verwenden Sie zum Reinigen keine scharfen Chemikalien, aggressive oder scheuernde Reinigungsmittel.

1. Schalten Sie die Leuchte aus und warten Sie ggf., bis alle Teile ausreichend abgekühlt sind.
2. Reinigen Sie alle Teile der Leuchte mit einem trockenen, weichen Tuch.
3. Bei Bedarf können Sie den Lampenschirm mit einem leicht angefeuchteten Tuch abwischen. Achten Sie jedoch darauf, dass keine Feuchtigkeit an die stromführenden Teile gelangt.

Technische Daten

Modell:	54547 (393 384)
Netzspannung:	220-240 V ~ 50/60 Hz
Schutzklasse:	I 
Leistung:	16 Watt; LEDs
Umgebungstemperatur:	+10 bis +40 °C
Hergestellt von:	Edi Light Heiligkreuz 22 A-6136 Pill / Austria www.edi-light.com

Im Zuge von Produktverbesserungen behalten wir uns technische und optische Veränderungen am Artikel vor



Entsorgen

Der Artikel und seine Verpackung wurden aus wertvollen Materialien hergestellt, die wiederverwertet werden können. Dies verringert den Abfall und schont die Umwelt.

Entsorgen Sie die **Verpackung** sortenrein. Nutzen Sie dafür die örtlichen Möglichkeiten zum Sammeln von Papier, Pappe und Leichtverpackungen.



Geräte, die mit diesem Symbol gekennzeichnet sind, dürfen nicht mit dem Hausmüll entsorgt werden!

Sie sind gesetzlich dazu verpflichtet, Altgeräte getrennt vom Hausmüll zu entsorgen. Informationen zu Sammelstellen, die Altgeräte kostenlos entgegennehmen, erhalten Sie bei Ihrer Gemeinde- oder Stadtverwaltung.