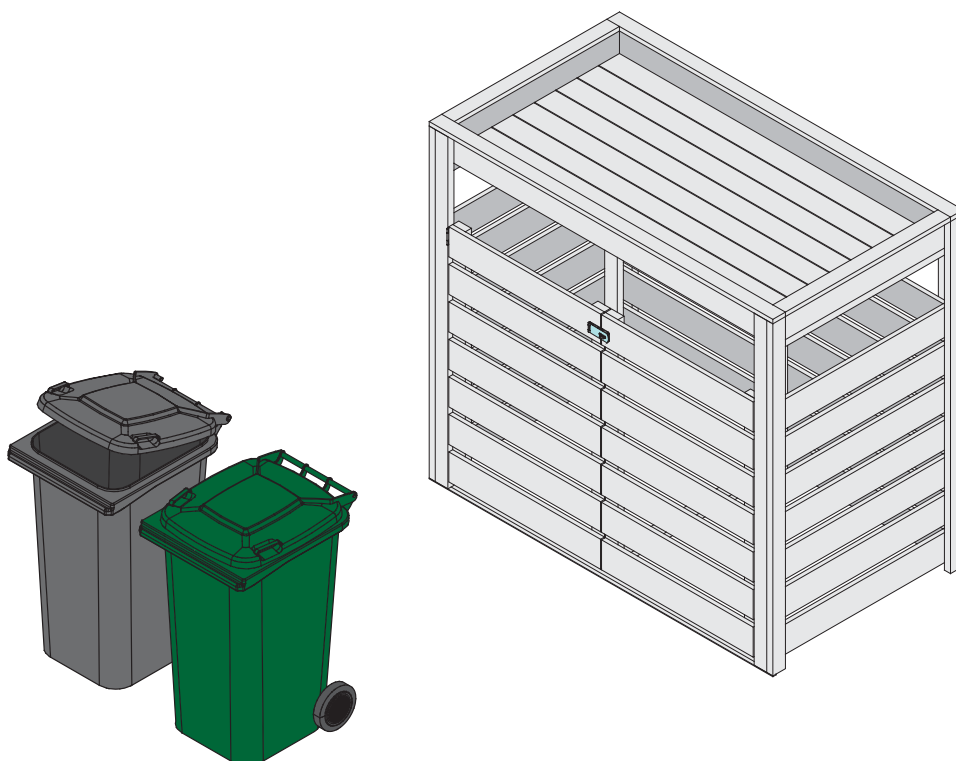


# 48699 48702



 **Aufbauanleitung**

 **Building Instructions**

 **notice de montage**

 **montagehandleiding**

 **Montagevejledning**

 **Instrucciones de construcción**

 **Istruzioni per il montaggio**

 **Montážní návod**



**+49 421 38693 33**

Bitte bewahren Sie die Anleitung und den Garantieschein zur Seriennummer auf.

Vernichten Sie diese erst nach Ablauf der Garantiezeit.

Eventuelle Beanstandungen können mithilfe der Stückliste einfacher zugeordnet werden.





#### Beigelegte Dokumente

- Informationsheft
- Garantieschein zur Seriennummer
- Typenschild inkl. Warnhinweise (Sauna)
- ggf. Zubehör-Anleitungen in externen Paketen

- \*  Nicht im Lieferumfang enthalten  
 Not included  
 Non comprises dans la livraison  
 Niet bijgeleverd

-  No forman parte del suministro  
 Non incluso  
 V ceně není zahrnuto  
 Ikke inkluderet

- 1  Länge muss ermittelt und zugesägt werden  
 Length must be determined and sawn  
 La longueur doit être déterminée et sciée  
 De lengte moet worden bepaald en worden gezaagd

-  La longitud debe ser determinada y aserrada  
 La lunghezza deve essere determinata e segata  
 Délka musí být určena a rozřezána  
 Længden skal bestemmes og saves

- 2  Nicht gebraucht  
 Not needed  
 Pas nécessaire  
 Niet nodig

-  No es necesario  
 Non necessario  
 Není nutná  
 Ikke nødvendigt





- 3  Mit Zubehör  
 With accessories  
 Avec accessoires  
 Met toebehoren

-  Con accesorios  
 Con accessori  
 S příslušenstvím  
 Med tilbehør

- 4  Fixiert vorübergehend  
 Fixed temporarily  
 Temporairement fixe  
 Tijdelijk vast

-  Temporalmente fijo  
 Temporaneamente fisso  
 Dočasně pevný  
 Midlertidigt rettet

- 5  Bestand vom Haus  
 Inventory of the house  
 Inventaire de la maison  
 Inventaris van het huis

-  Inventario de la casa  
 Inventario della casa  
 Inventář domu  
 Inventar af huset



Vergleichen Sie zuerst die Material-liste mit Ihrem Paketinhalt! Bitte haben Sie Verständnis, dass Beanstandungen nur im nicht aufgebauten Zustand bearbeitet werden können!



Vergelijk eerst de lijst van materialen met de inhoud van uw pakket! Reclamaties kunnen alleen in behandeling worden genomen zolang de onderdelen nog niet zijn gemonteerd!



Confrontate questa distinta materiali prima con il contenuto del pacchetto! Vi preghiamo di comprendere che eventuali reclami possono essere accolti solo prima del montaggio!



First compare the list of materials with your package contents! Please understand that complaints can be processed in the non-built status only!



Start med at kontrollere materialelisten med indholdet af den leverede pakke! Vi gør venligst opmærksom på at reklamationer kun kan behandles for materialer som ikke er blevet bearbejdet!



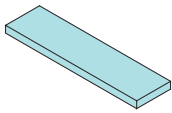
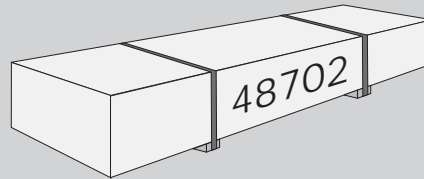
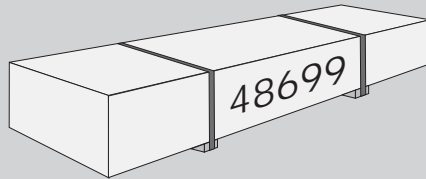
Nejprve přezkontrolujte obsah balení podle materiálového listu! Mějte pochopení pro to, že případnou reklamaci se můžeme zabývat pouze tehdy, když díly nebudou smontované! Za pomoci tohoto seznamu můžete jednotlivé díly přiřadit k montážnímu návodu.



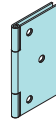
Commencez par comparer la liste du matériel avec le contenu de votre paquet! Sachez que nous traitons uniquement les réclamations concernant le matériel à l'état non monté!



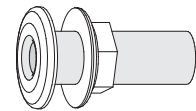
En primer lugar, compare la lista de material con el contenido del paquete. Rogamos entienda que las reclamaciones sólo pueden ser tramitadas antes de montar el objeto!



4 x A1	58 x 15 x 2 mm	ID 60125
1 x A2	1582 x 15 x 2 mm	ID 60115



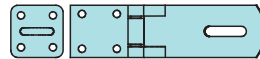
4 x	ID 62231
-----	----------



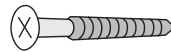
1 x	26 mm	ID 60126
-----	-------	----------



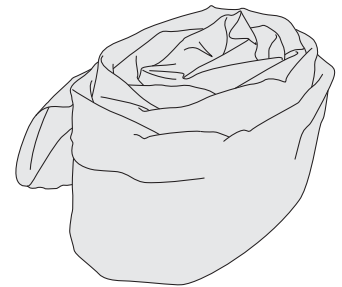
2 x B1	760 x 45 x 18 mm	ID 52603
2 x B2	1582 x 45 x 18 mm	ID 48819
8 x B3	1490 x 95 x 18 mm	ID 42540
14 x B4	699 x 120 x 18 mm	ID 48803
16 x B5	820 x 120 x 18 mm	ID 48774
9 x B6	1490 x 120 x 18 mm	ID 48760
2 x B7	728 x 58 x 28 mm	ID 48805
2 x B8	820 x 58 x 28 mm	ID 48804
4 x B9	1020 x 58 x 28 mm	ID 15475
2 x B10	1287 x 58 x 28 mm	ID 58725
8 x B11	1408 x 58 x 28 mm	ID 46366



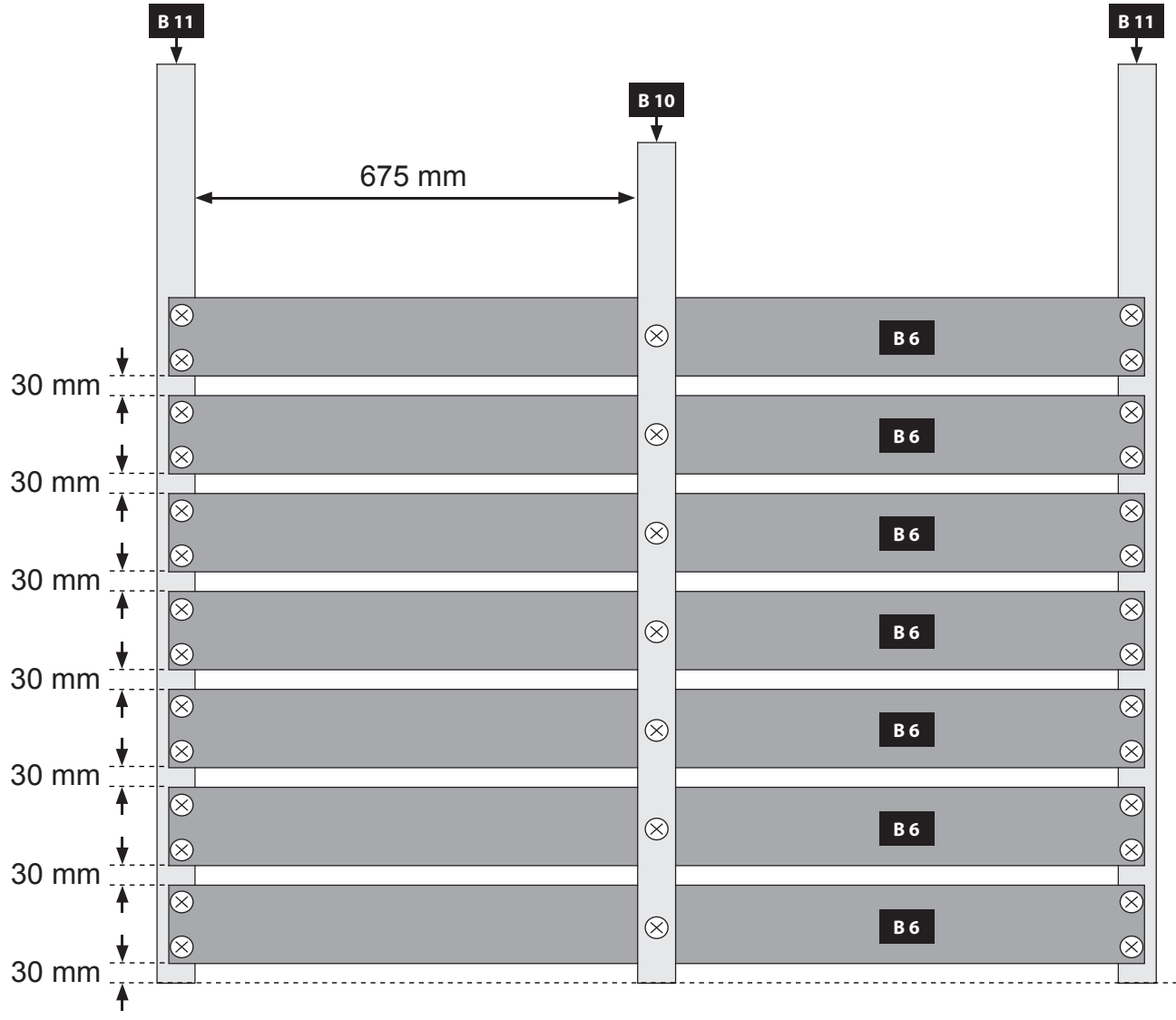
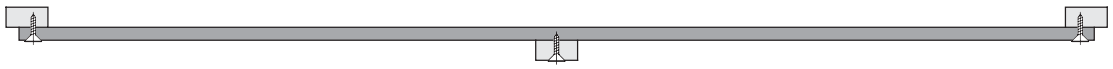
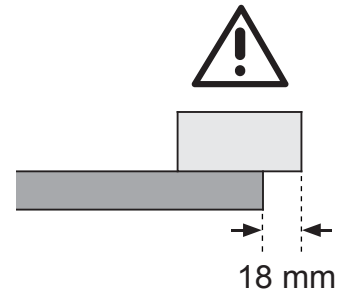
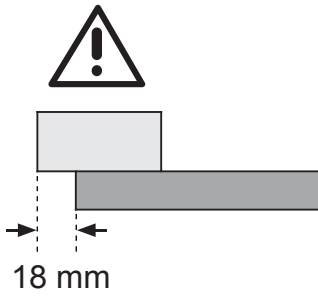
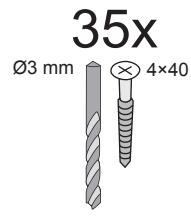
1 x	ID 3724
-----	---------

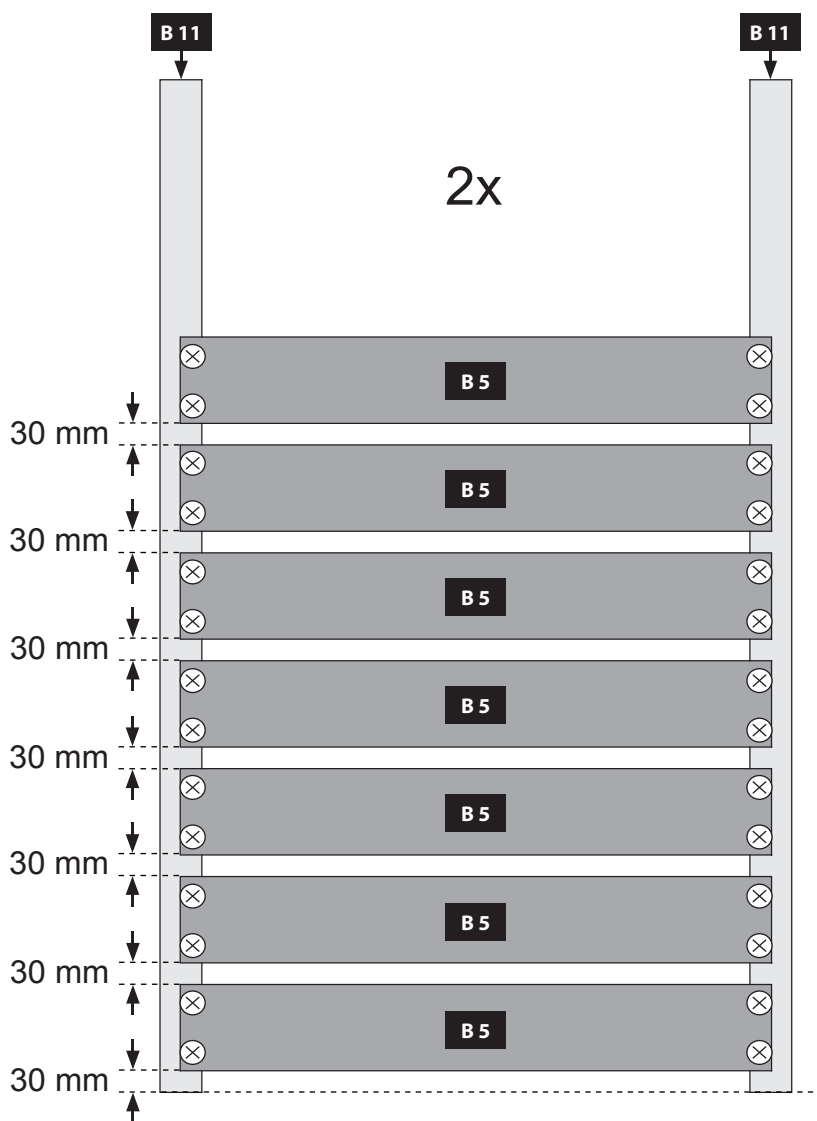
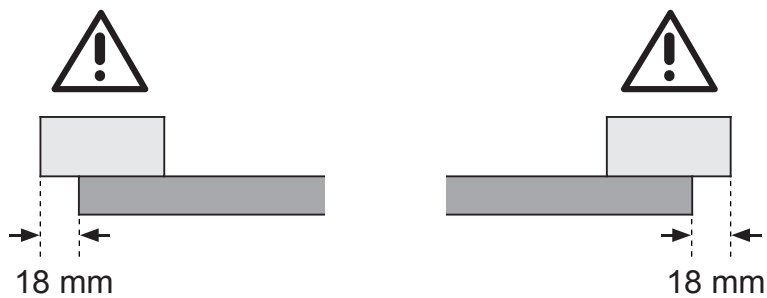
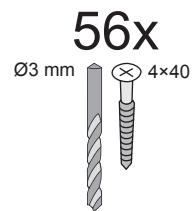


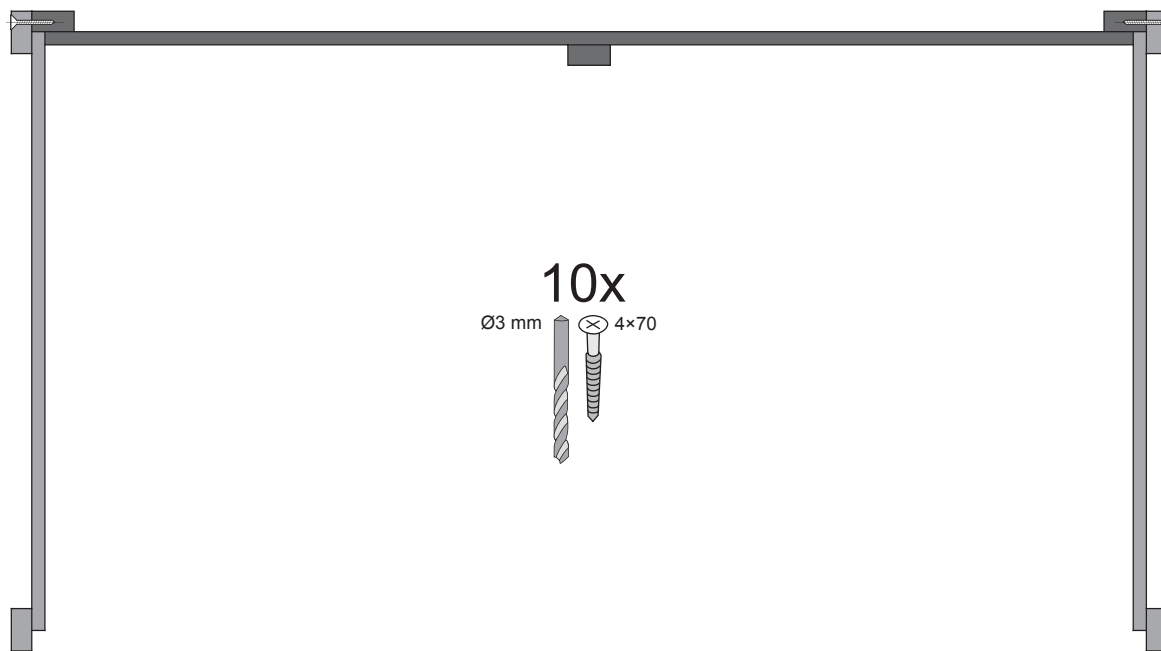
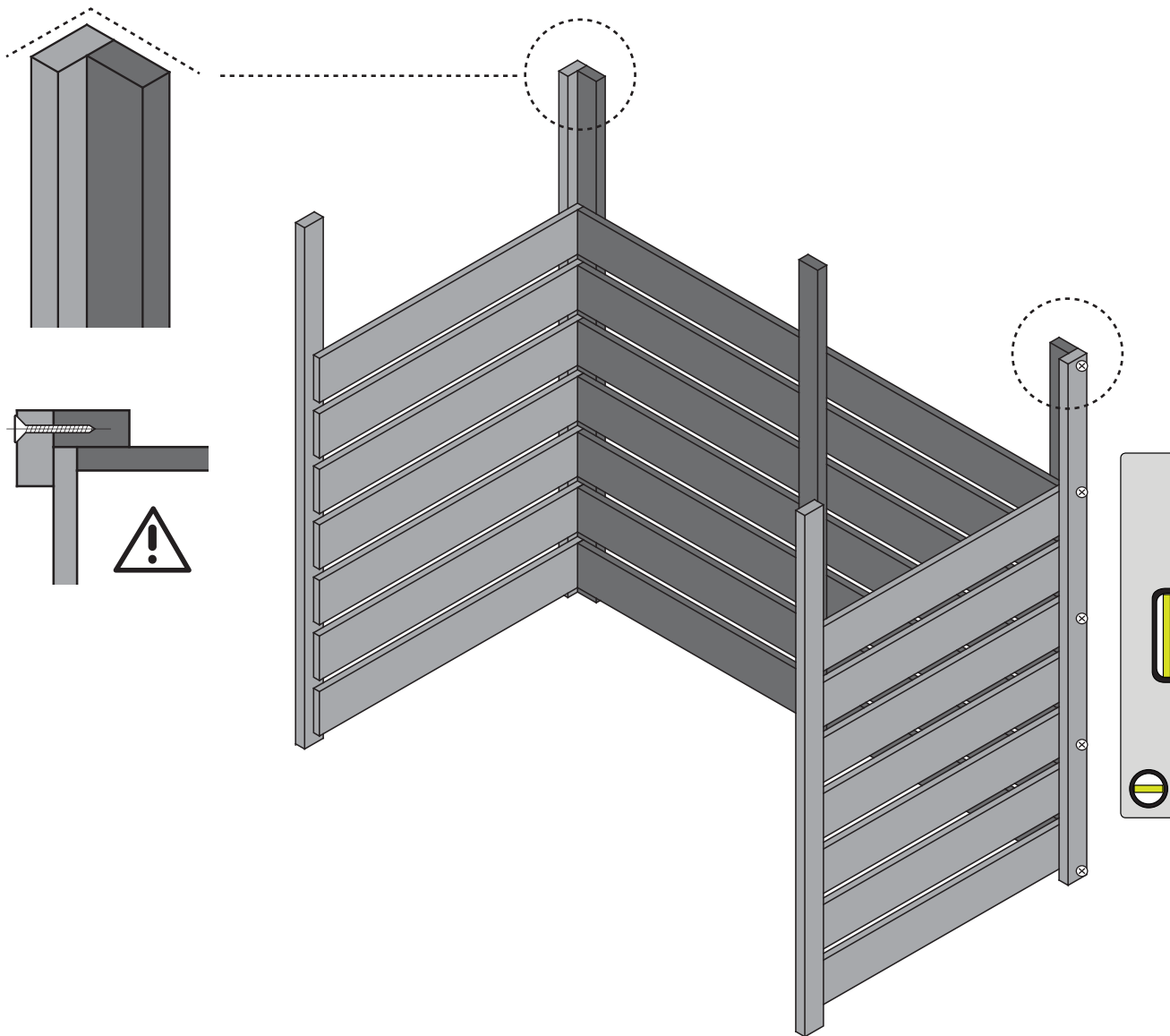
8 x	4 x 16 mm	ID 3690
85 x	4 x 30 mm	ID 3686
165 x	4 x 40 mm	ID 21925
30 x	4 x 70 mm	ID 3689



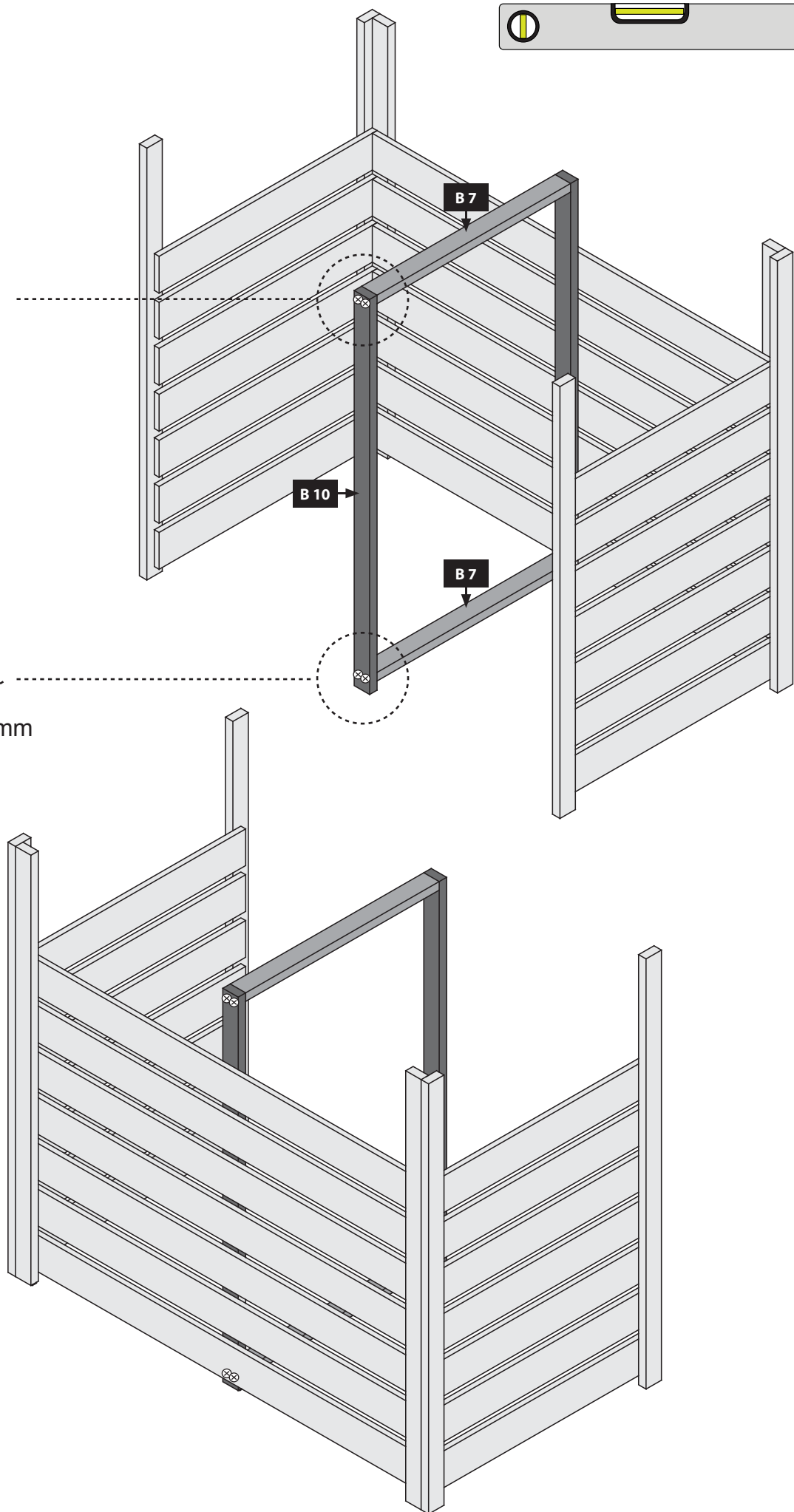
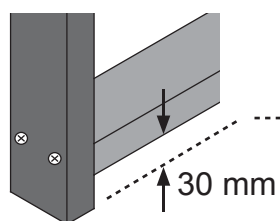
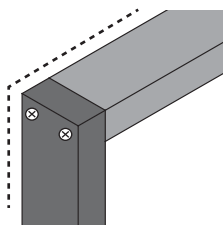
1 x	ID XXXX
-----	---------

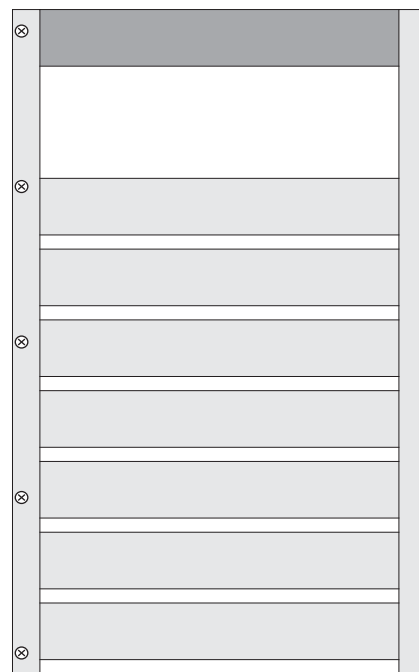
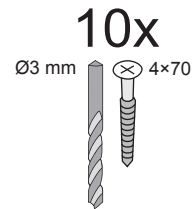
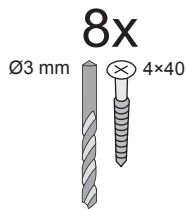
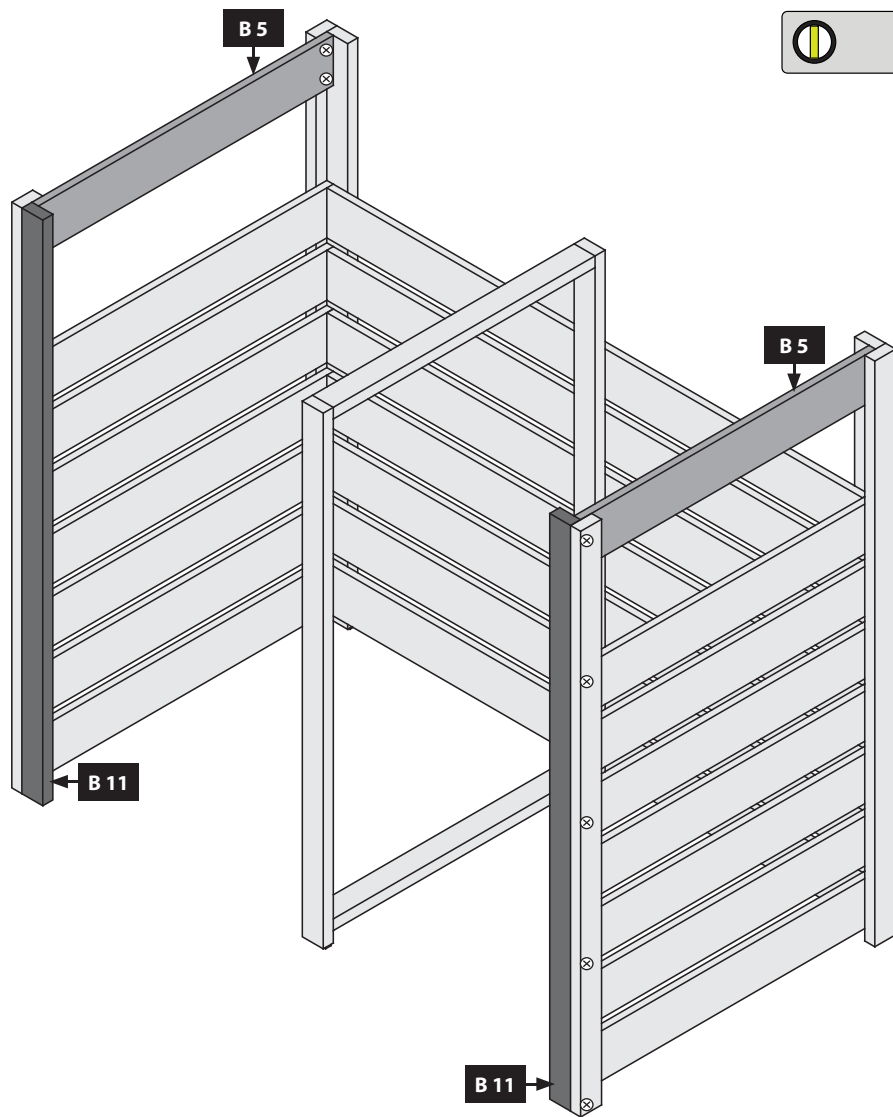






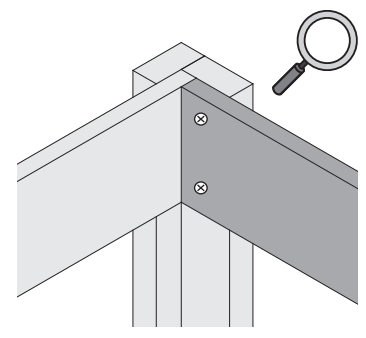
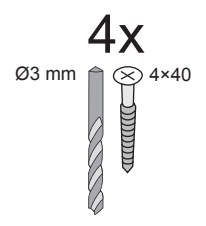
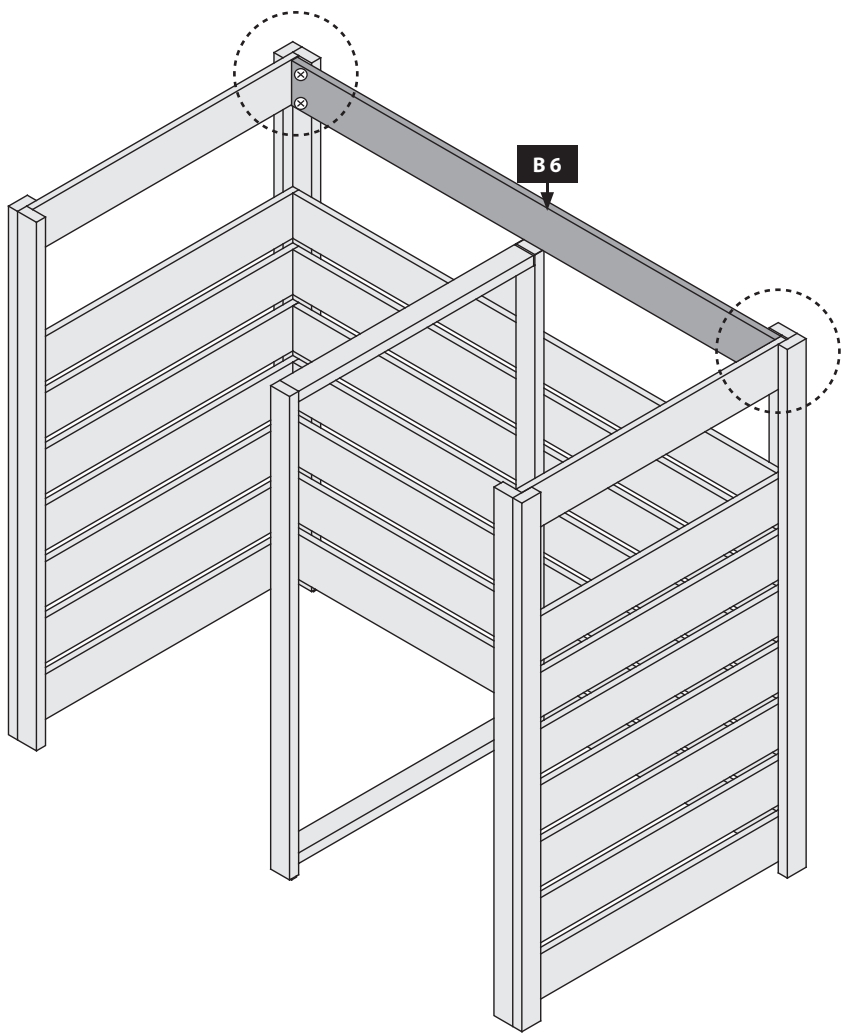
8x  
Ø3 mm 4x70



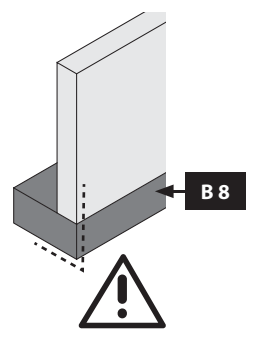
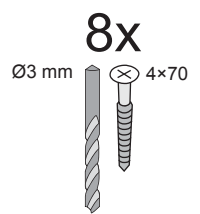
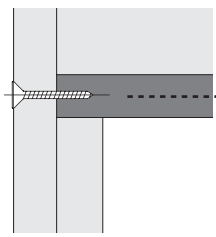
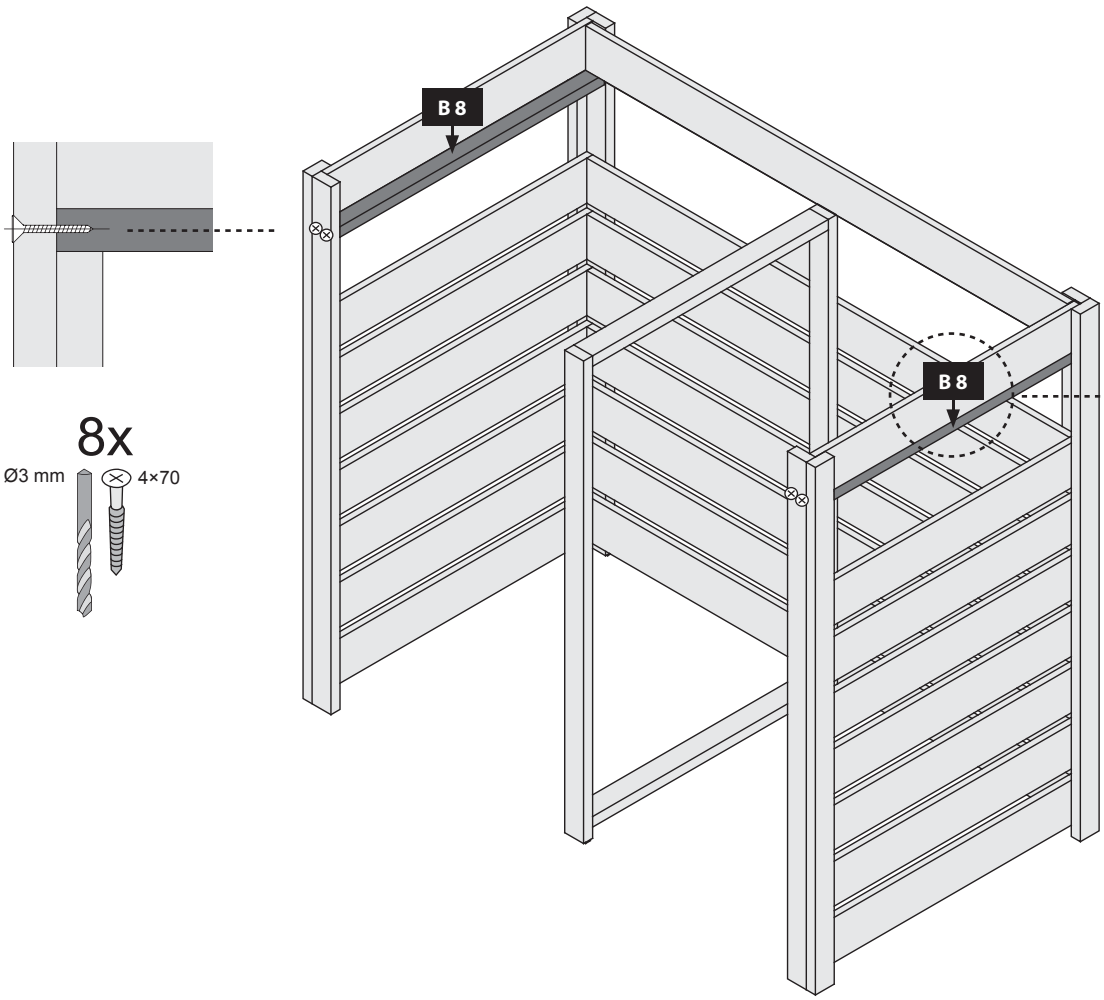


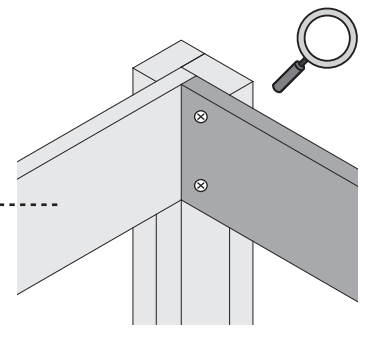
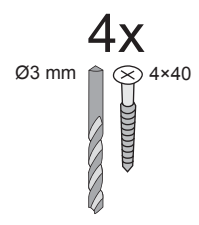
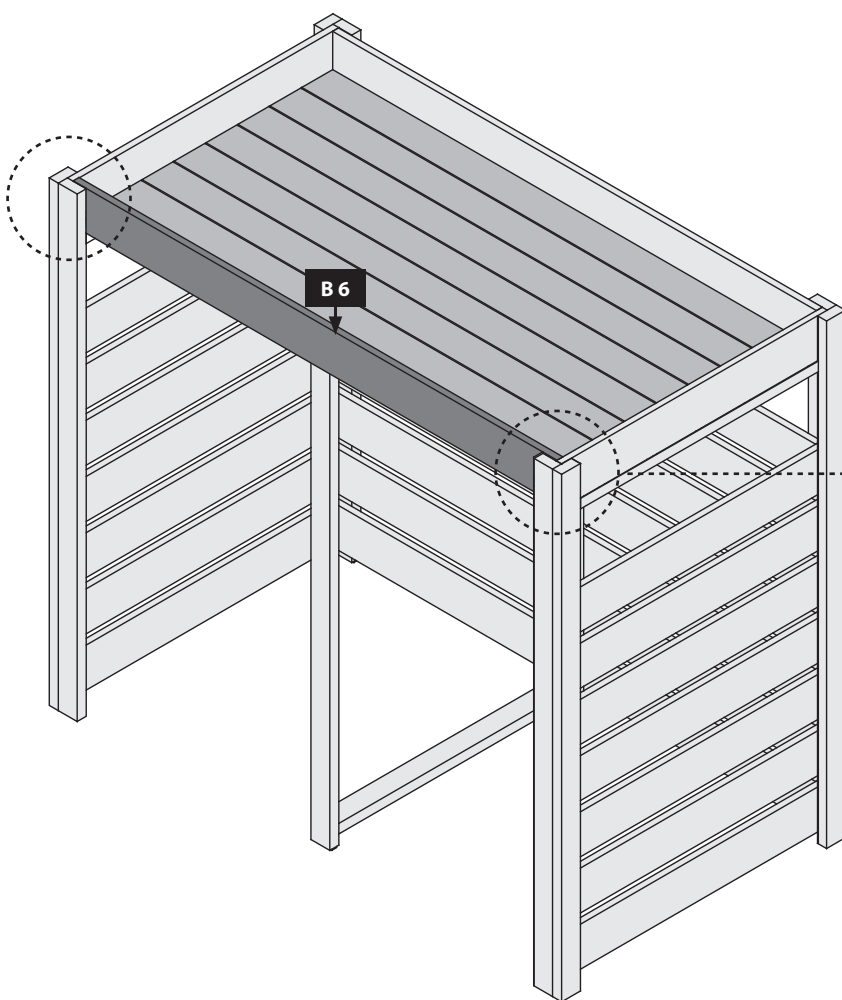
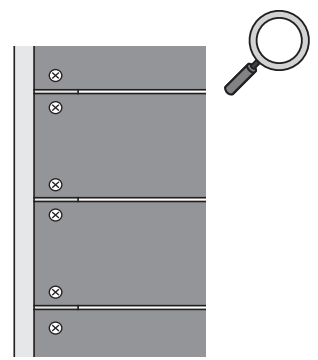
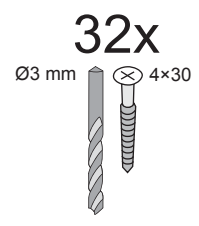
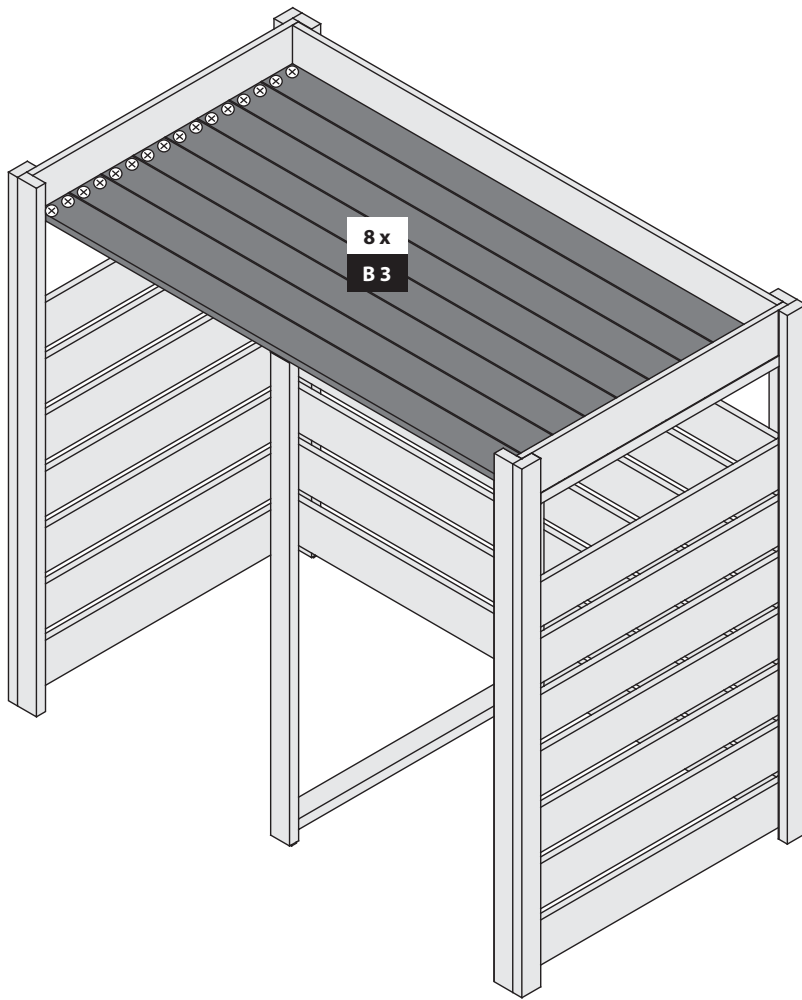


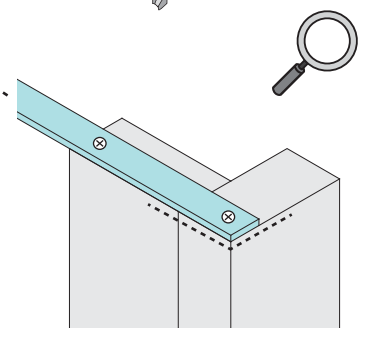
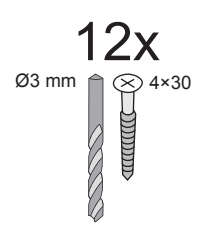
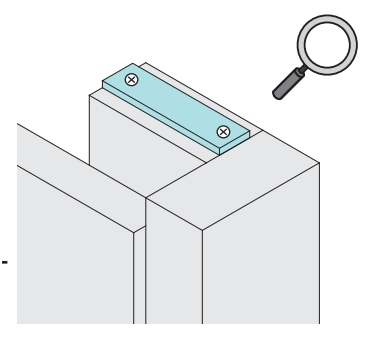
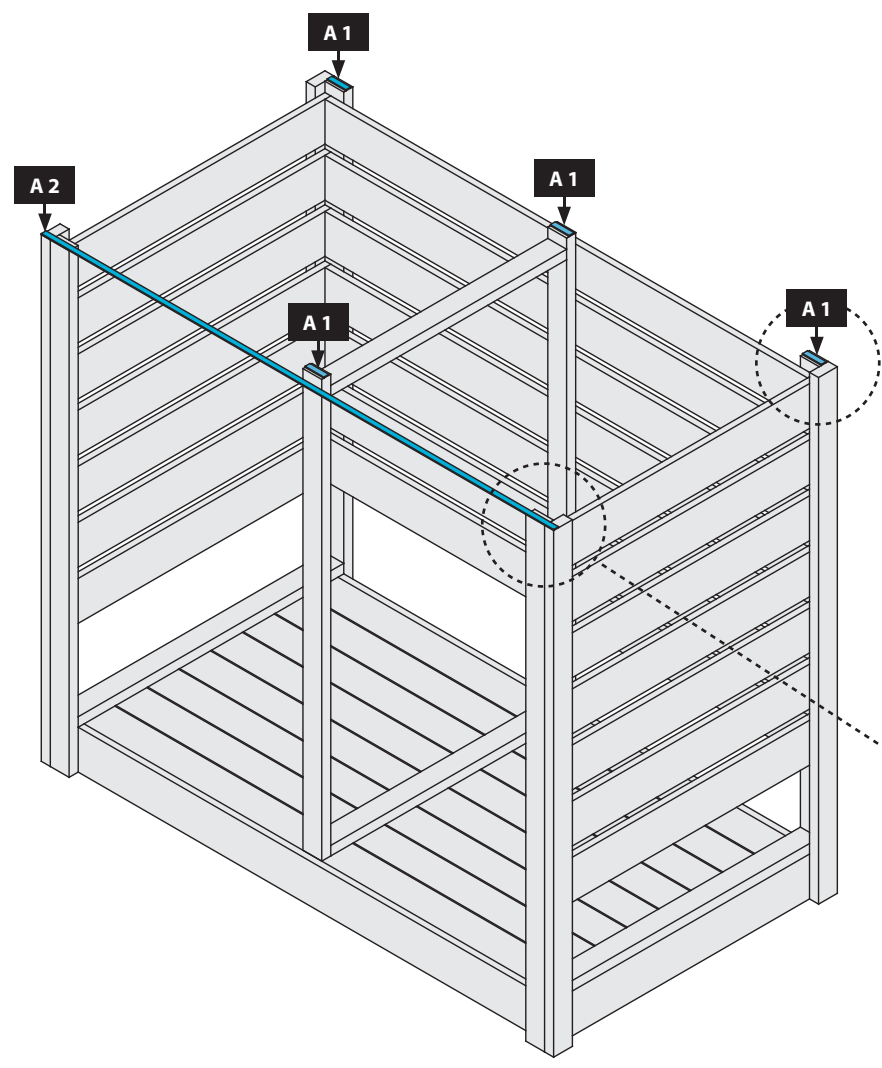
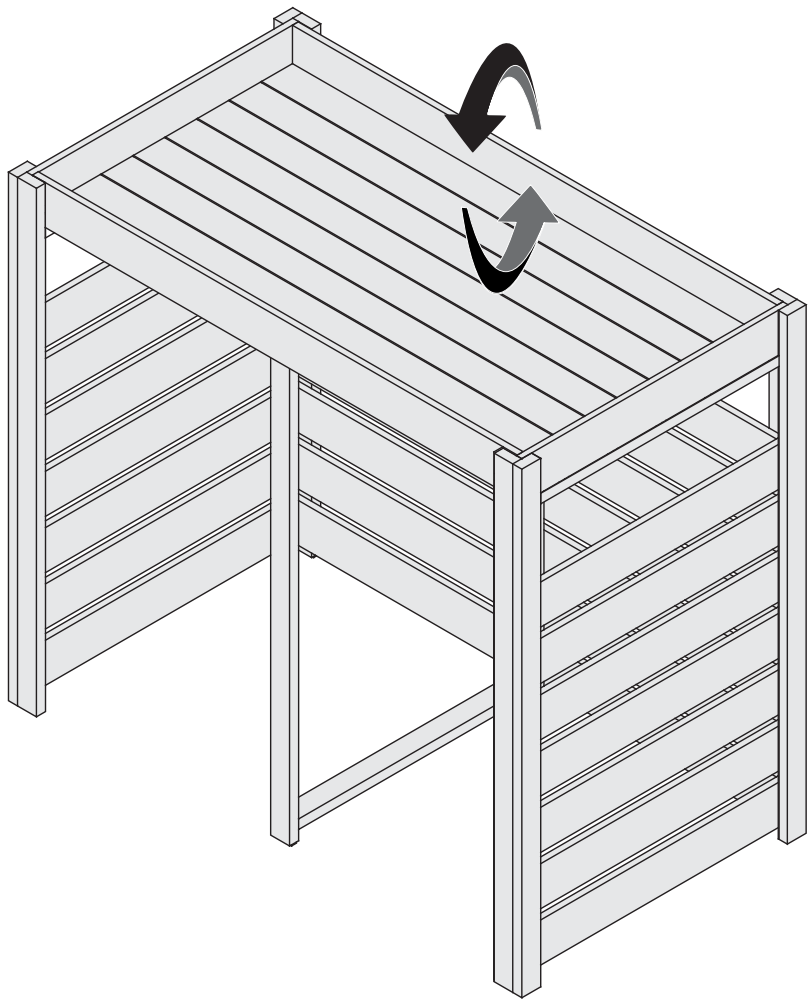
06




07

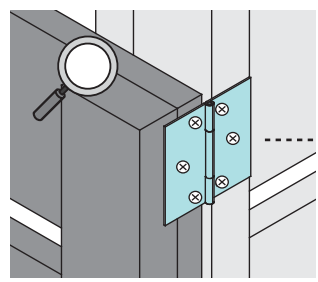
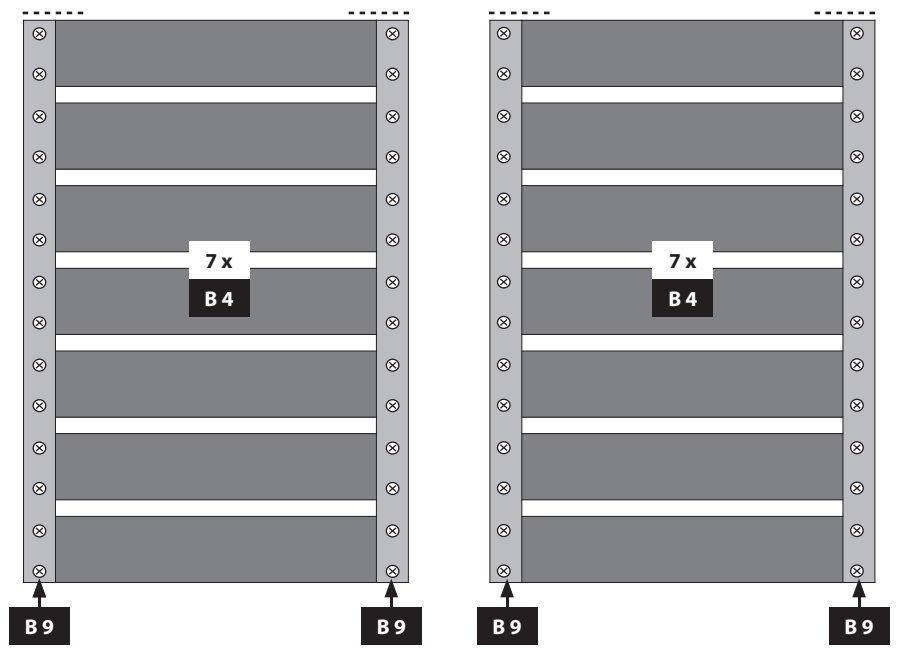





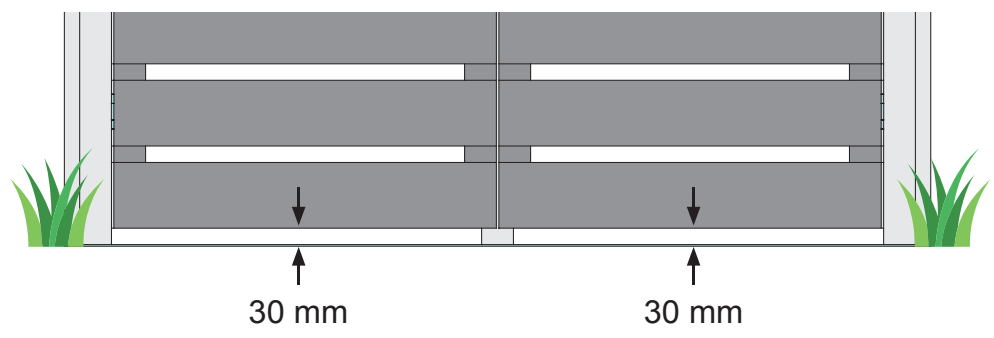
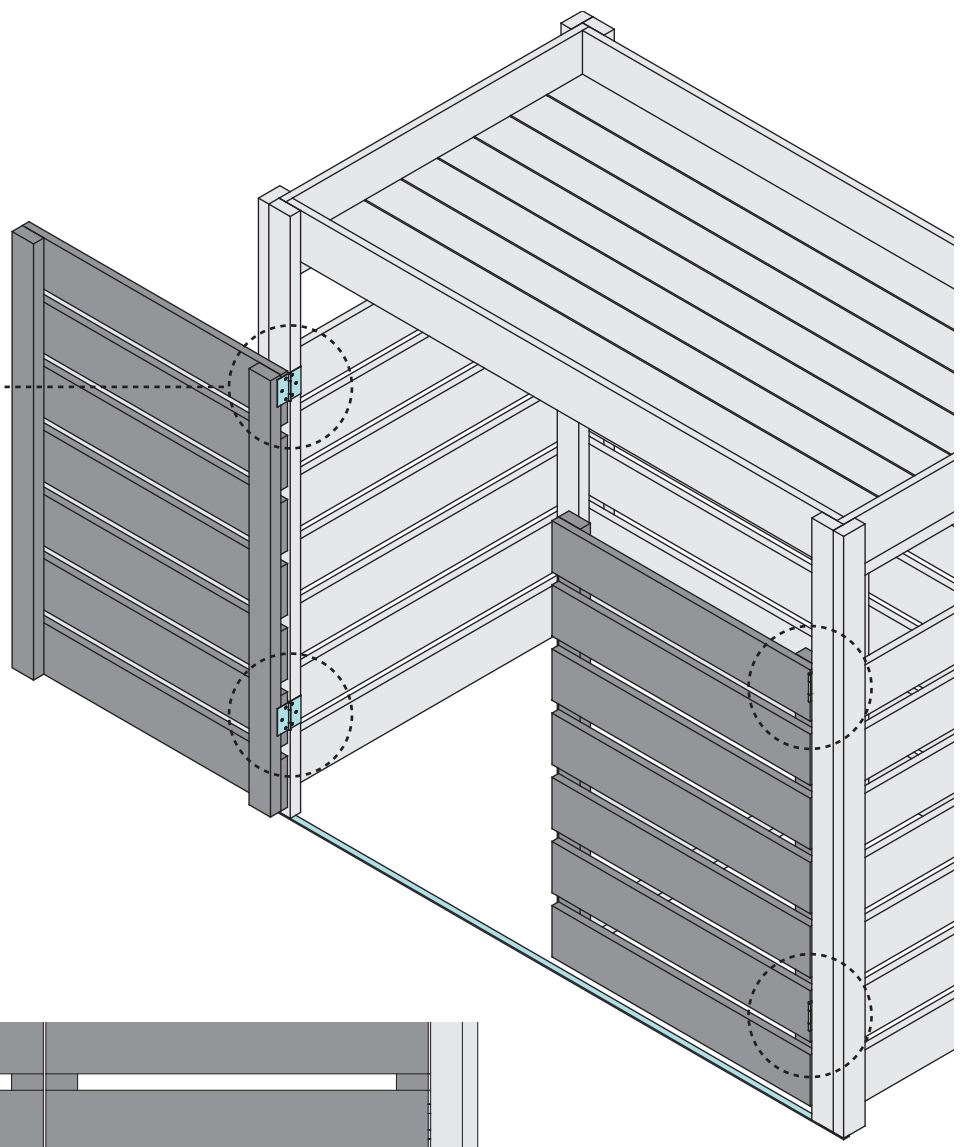




**56x**  
Ø3 mm  4x40

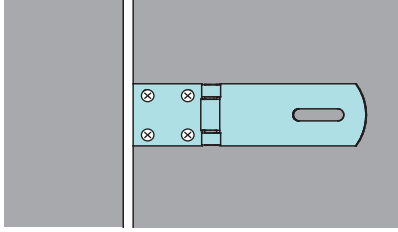


**24x**  
Ø3 mm  4x30

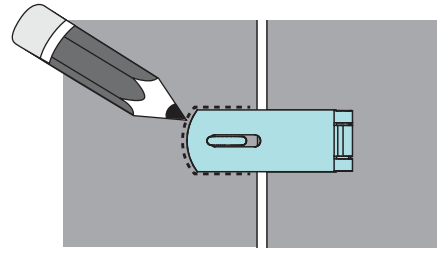


Ø3mm  
4x  
4x16

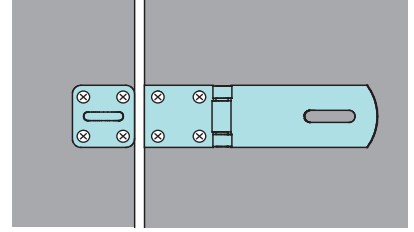
Ø3mm  
4x  
4x16



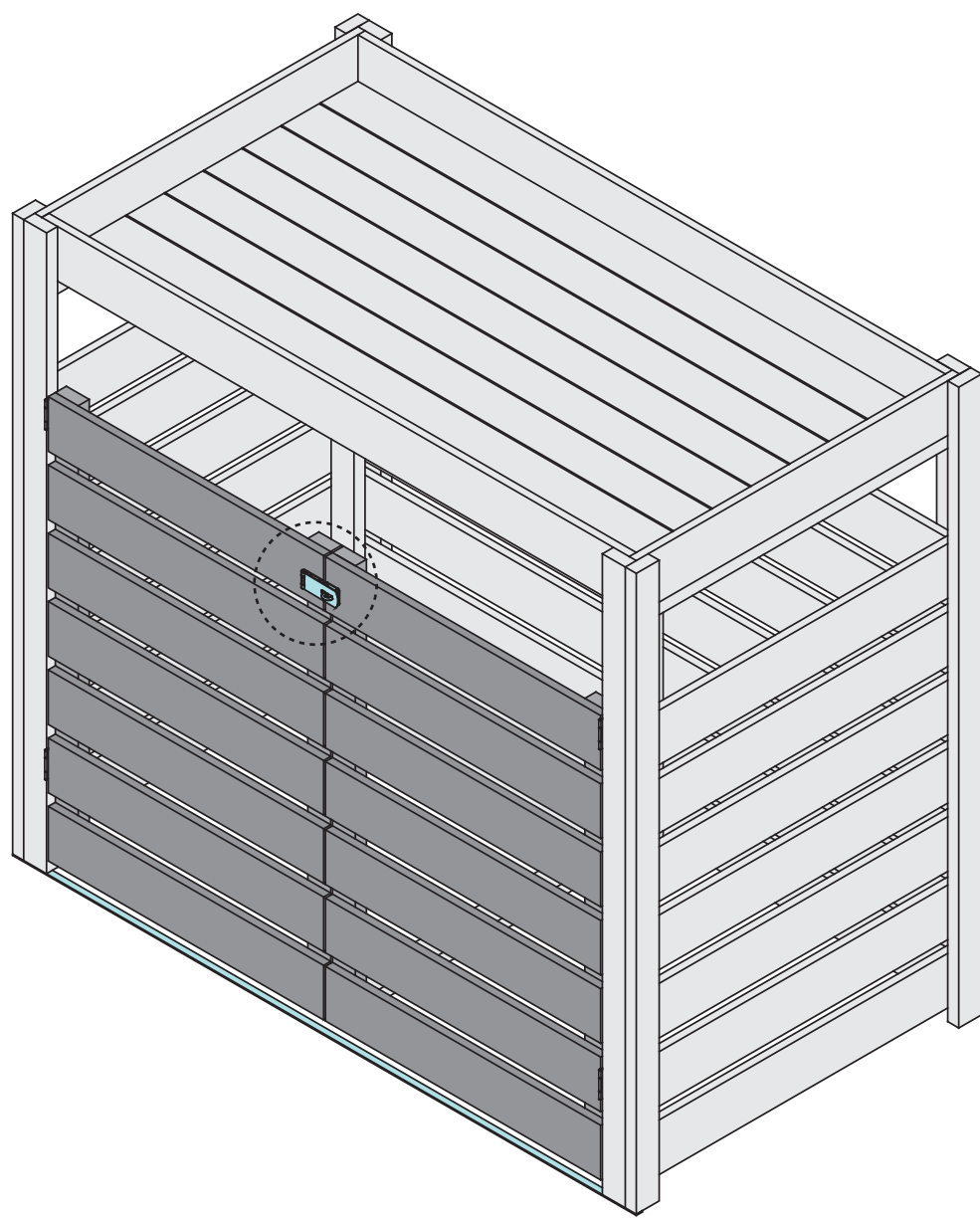
1.

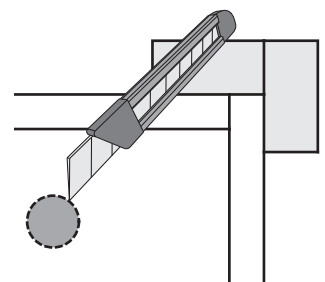
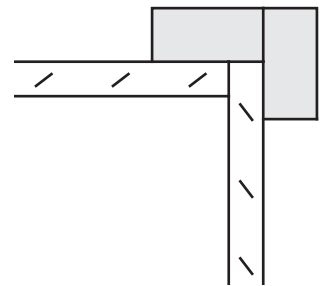
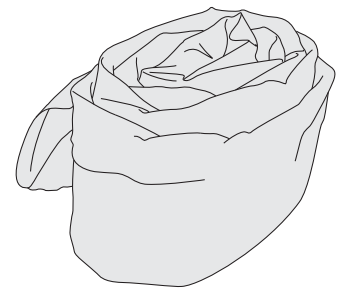
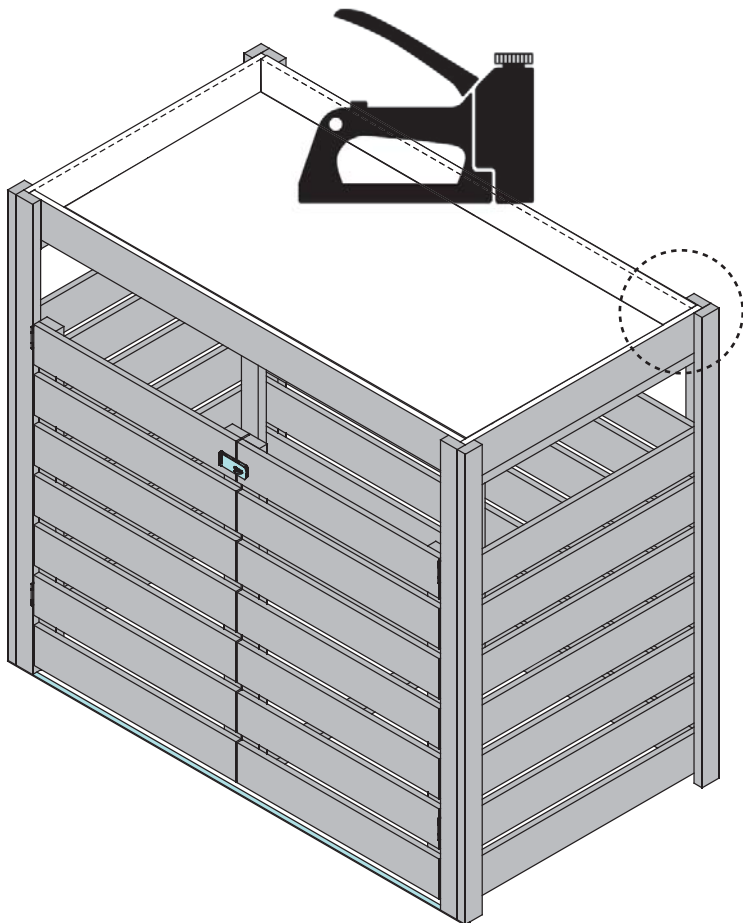
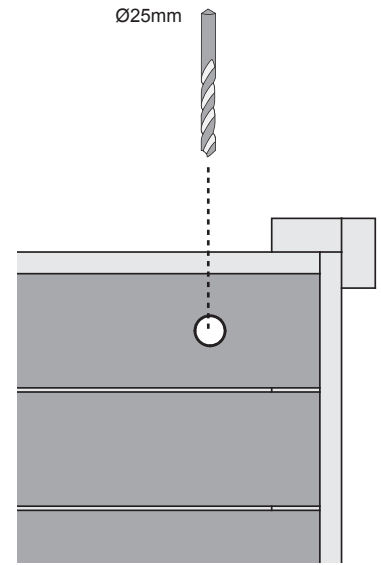
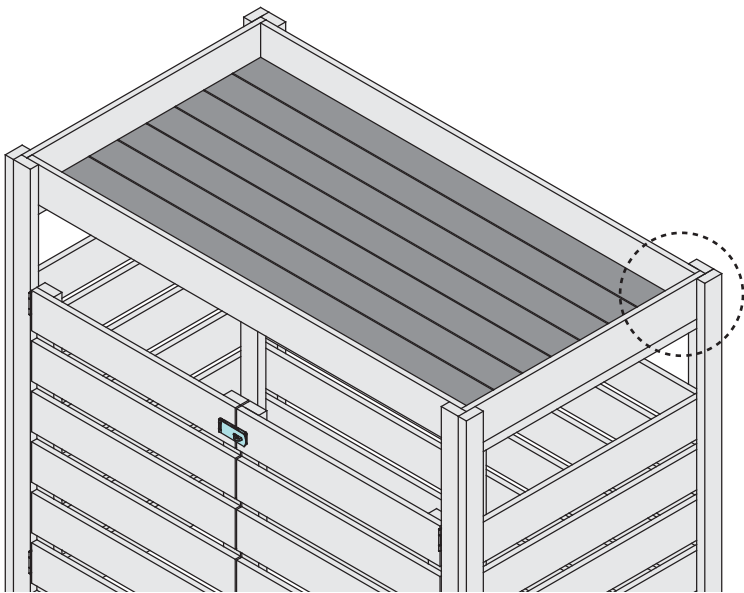


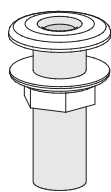
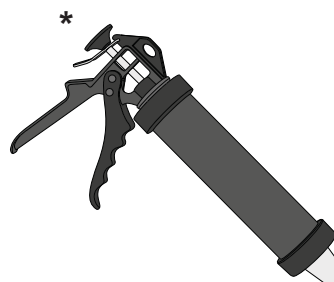
2.



3.







16x  
Ø3 mm    4x30

