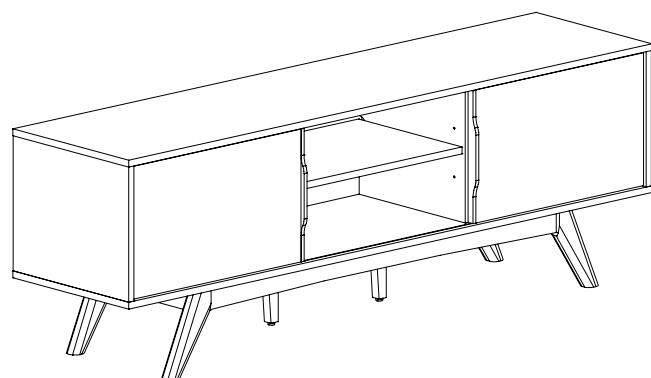


## Service

Actona Art.Nr.  
54184



**de** Für Produktinformationen, Zubehör- und Ersatzteilbestellungen oder Fragen zur Serviceabwicklung wenden Sie sich bitte an unseren Kundenservice. Geben Sie hierfür die Artikelnummer und die Ersatzteil-Bestellnummer an.

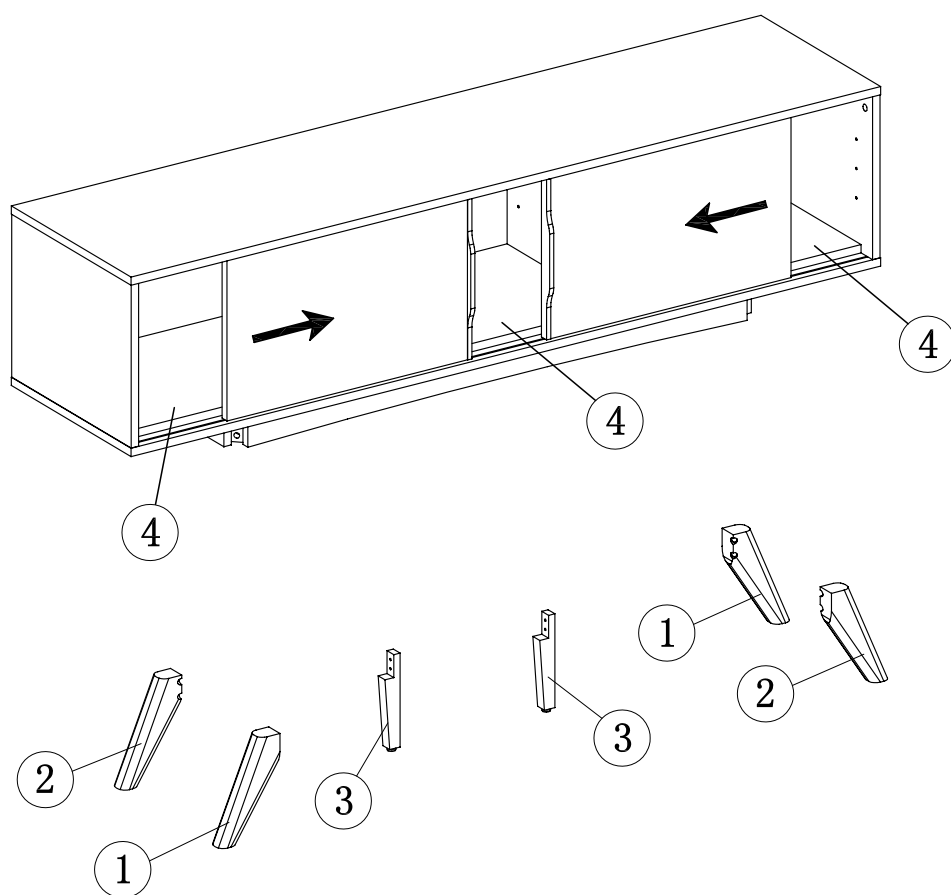
**Kundenservice  
Deutschland**

**☎ 0800 300 01 11**  
(kostenfrei)

Montag - Sonntag  
(auch an Feiertagen)  
von 7.00 bis 22.00 Uhr  
E-Mail: [service@tchibo.de](mailto:service@tchibo.de)

### Teileliste

**Die folgenden  
Ersatzteile sind  
bestellbar**



<b>1</b>	5047614
<b>2</b>	5047615
<b>3</b>	5047616
<b>4</b>	5047617
<b>A</b>	5047618
<b>B</b>	5047619
<b>C</b>	5047620
<b>D</b>	5047621
<b>E</b>	5047622
<b>F</b>	5047623

8-A  M8 × 70mm	8-B  M8	8-C  M8	1-D  5mm	4-E  ∅4 × 30mm	12-F 
----------------------	---------------	---------------	----------------	----------------------	----------