



# MONTAGE ANLEITUNG

Voor Nederlands, zie pagina 2. På dansk, se side 3.

## DOPPELKOMPOSTER

MODELL-NR. 60130

### BEACHTEN SIE VOR DER MONTAGE:

- Die Montage muss auf einer ebenen Fläche erfolgen
- Zur Montage, sind 2 Personen notwendig



E-Mail Kundendienst europäisches Festland und Vereinigtes Königreich:  
cs@lifetimeproducts.eu

**NUR FÜR HAUSGEBRAUCH!**

**WICHTIG: ALS SPÄTERE REFERENZ AUFBEWAHREN. SORGFÄLTIG LESEN.**

### ERFORDERLICHE WERKZEUGE



### INHALTSVERZEICHNIS

Symbollegende.....	4
Warnungen und hinweise.....	5
Identifizierung der Bauteile.....	6
Behälteranordnung.....	8
Rahmenanordnung.....	18
Montage des Deckels.....	30
Zusätzliche Warnung.....	34
Reinigung und Pflege.....	35
Registrierung.....	36
Gewährleistung.....	37

### FRAGEN?

SETZEN SIE SICH MIT DEM KUNDENSERVICE IN VERBINDUNG:

Telefon: **06571 929 224**  
08:00 bis 17:00 Uhr (Montag–Donnerstag)  
08:00 bis 15:45 Uhr (Freitag)

Video-Anleitungen: [www.youtube.com/lifetimeproducts](http://www.youtube.com/lifetimeproducts)

MODELL-NR. UND PRODUKT-ID (Sie benötigen beides, wenn Sie mit uns sprechen)  
Modellnummer: **60130**  
Produkt-ID:



# MONTAGE INSTRUCTIES

Für Deutsch, siehe Seite 1. På dansk, se side 3.

## DUBBELE COMPOSTEERBAK

MODELNR. 60130

### VÓÓR DE MONTAGE:

- De montage moet op een vlak oppervlak worden uitgevoerd
- Het wordt aanbevolen om de installatie met 2 personen uit te voeren



Voor de klantenservice op het vasteland van Europa en het Verenigd Koninkrijk, e-mail: [cs@lifetimeproducts.eu](mailto:cs@lifetimeproducts.eu)

**ALLEEN VOOR HUISHOUELIJK GEBRUIK!**

**BEWAAR DEZE GEBRUIKERSHANDLEIDING VOOR LATER GEBRUIK EN WANNEER U CONTACT MOET OPNEMEN MET DE PRODUCENT.**

### BENODIGD GEREEDSCHAP



### INHOUDSOPGAVE

Legenda van pictogrammen.....	4
Waarschuwingen en opmerkingen.....	5
Onderdelen identificeren.....	6
Assemblage van de bak.....	8
Assemblage van het frame.....	18
Deksel monteren.....	30
Extra waarschuwingen.....	34
Reiniging en verzorging.....	35
Registratie.....	36
Garantie.....	38

### VRAGEN?

### NEEM CONTACT OP MET DE KLANTENSERVICE:

Bel: **1-800-225-3865**  
7:00 - 17:00 pm (maandag t/m vrijdag) MST  
en 9:00 - 13:00 pm (zaterdag) MST

LiveChatten: [www.lifetime.com](http://www.lifetime.com)  
(Klik op de tab „Ask An Expert“)  
Video-instructie: [www.youtube.com/lifetimeproducts](http://www.youtube.com/lifetimeproducts)

MODELNR. EN PRODUCT-ID (u hebt beide nodig wanneer u contact met ons opneemt)  
Modelnummer: **60130**  
Product-ID:



# MONTERINGS VEJEDNING

Für Deutsch, siehe Seite 1. Voor Nederlands, zie pagina 2.

## DOBBELT KOMPOSTERINGSMASKINE

MODELLNUMMER 60130

### FØR MONTERING:

- Samlingen skal udføres på en jævn overflade
- Det anbefales at installere med 2 personer at udføre



For kundeservice inden for Europa og UK, e-mail:  
cs@lifetimeproducts.eu

**KUN TIL HUSHOLDNINGS BRUG!**

**VIGTIGT: GEM SOM EN SENERE HENVISNING. LEES ZORGVULDIG.**

### KRÆVET VÆRKTØJ



### INDHOLDSFORTEGNELSE

Symbolforklaring.....	4
Advarsler og varslinger.....	5
Oversigt over dele.....	6
Samling af beholderen.....	8
Samling af ramme.....	18
Samling af låg.....	30
Ekstra advarsler.....	34
Rengøring og vedligeholdelse.....	35
Registrering.....	36
Garanti.....	39

### SPØRGSMÅL?

### CONTACT VORES KUNDESERVICE:

Telefon: **1-800-225-3865**  
7:00 bis 17:00 Uhr (Montag–Freitag), Zeitzone MST  
9:00 bis 13:00 Uhr Samstag, Zeitzone MST

Chatter Live: [www.lifetime.com](http://www.lifetime.com)  
(Klik på «Ask An Expert»)

Video Instruktion: [www.youtube.com/lifetimeproducts](http://www.youtube.com/lifetimeproducts)

MODELLNUMMER OG PRODUKT-ID (du bedes oplyse begge når du kontakter os)  
Modellnummer: **60130**  
Produkt-ID:



## SYMBOLLEGENDE / LEGENDA VAN PICTOGRAMMEN / SYMBOLFORKLARING



- Besagt, dass hier beim Lesen besondere Aufmerksamkeit erforderlich ist.
- Geeft aan dat speciale aandacht nodig is tijdens het lezen.
- Angiver at der skal udvises særlig opmærksomhed når du læser.



- Kennzeichnet die Bauteile, die in einem Abschnitt verwendet werden.
- Geeft de onderdelen aan die voor een gedeelte moeten worden gebruikt.
- Angiver de dele der skal bruges til en sektion.



- Besagt, dass in einem bestimmten Abschnitt keine Bauteile erforderlich sind.
- Geeft de onderdelen aan die voor een specifiek gedeelte moeten worden gebruikt.
- Angiver at der ikke kræves dele til en bestemt sektion.



- Kennzeichnet die Hardware, die in einem Abschnitt verwendet wird.
- Geeft de bevestigingsmaterialen aan die voor een gedeelte moeten worden gebruikt.
- Angiver hvilke redskaber der kræves til en sektion.



- Besagt, dass für einen bestimmten Abschnitt keine Hardware erforderlich ist.
- Geeft aan dat voor de betreffende pagina geen bevestigingsmaterialen nodig zijn.
- Angiver at der ikke kræves redskaber til en bestemt side.



- Kennzeichnet die Werkzeuge, die in einem Abschnitt verwendet werden.
- Geeft het gereedschap aan dat voor een hoofdstuk moet worden gebruikt.
- Angiver de stykker værktøj der skal bruges til en sektion.



- Kennzeichnet, ob für einen bestimmten Schritt eine Bohrmaschine verwendet/nicht verwendet wird.
- Geeft aan dat voor een specifieke stap (g)een elektrische boor moet worden gebruikt.
- Angiver hvorvidt der skal bruges/ikke bruges en elektrisk boremaskine til et bestemt trin.



- Diese Muttern sind Zentralbefestigungsmuttern. Sie sind auf festen Sitz ausgelegt. Das Festziehen erfordert höheren Kraftaufwand. Solange festziehen, bis die Muttern in einer Linie mit dem Metall oder Kunststoff sind.
- Deze moeren zijn centerlock-moeren. Ze zijn ontworpen om zeer vast te worden aangedraaid en het aanschroeven is daarom zwaarder. Aandraaien totdat ze gelijk liggen met het metaal of plastic.
- Disse møtrikker er centerlåsmøtrikker. De er beregnet til at være stramme; derfor vil de være sværere at stramme. Stram indtil de flugter med metallet eller plastikken.



### Deutsch:

- **Die Nichtbeachtung der folgenden Warnhinweise kann ernste Verletzungen oder Sachschäden verursachen und die Gewährleistung erlischt.**
- Versuchen Sie aus Sicherheitsgründen nicht, die Montage dieses Produkts durchzuführen, ohne die nachfolgende Anleitung mit Vorsicht zu befolgen.
- Das Produkt auf flacher Ebene montieren.
- Achten Sie darauf, dass Bauteile aus Kunststoff durch zu starkes Festziehen der Schrauben beschädigt werden können. Um Schaden zu vermeiden, empfehlen wir Ihnen dringend, eine Bohrmaschine mit einer niedrigen Drehmoment-Einstellung zu verwenden. Ein Kreuzschlitz-Schraubendreher Größe 2 kann auch dazu verwendet werden.
- Zur Montage sind zwei fähige Erwachsene erforderlich.
- Alle Personen, die am Montageprozess teilnehmen, sollten während des gesamten Montage eine Schutzbrille tragen.
- Verwenden Sie oder lagern Sie keine heißen Objekte in der Nähe des Produkts.
- Ordnungsgemäße und vollständige Montage sind wesentliche Faktoren zur Reduzierung des Unfallrisikos oder Verletzungsrisikos.
- **Die meisten Verletzung werden durch unsachgemäßen Gebrauch und/oder durch Nichtbeachtung der folgenden Anleitung verursacht. Benutzen Sie dieses Produkt mit Vorsicht.**
- **Andere Warnungen können am Ende dieses Handbuchs eingesehen werden.**

### Nederlands:

- **Het niet opvolgen van deze waarschuwingen kan leiden tot ernstig letsel of materiële schade, waardoor de garantie niet meer geldig is.**
- Om veiligheidsredenen mag u niet proberen dit product te monteren zonder de instructies zorgvuldig op te volgen.
- Monteer op een waterpas oppervlak.
- Denk eraan dat kunststof onderdelen beschadigd kunnen raken wanneer de schroeven te strak worden vastgedraaid. Om beschadiging te voorkomen, raden wij u dringend aan het boor met een laag koppel te gebruiken. Een nr. 2 kruiskopschroevendraaier kan ook worden gebruikt.
- Voor de montage zijn twee capabele volwassenen benodigd.
- Ledereen die helpt bij de montage moet tijdens de gehele montage een veiligheidsbril dragen.
- Gebruik of bewaar geen hete objecten in de buurt van het product.
- De juiste en volledige montage is van essentieel belang om het ongeval- of letselrisico te verminderen.
- **De meeste ongevallen worden veroorzaakt door misbruik en/of het niet opvolgen van de instructies. Wees voorzichtig als u dit product gebruikt.**
- **Aan het einde van dit document worden andere waarschuwingen weergegeven.**

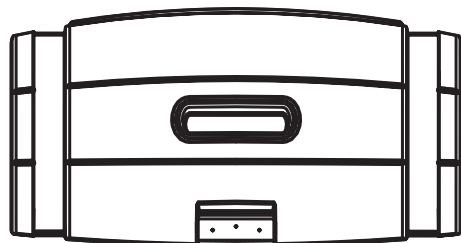
### Dansk:

- **Manglende overholdelse af disse advarsler kan resultere i alvorlig personskade eller beskadigelse af ejendom og vil ugyldiggøre garantien.**
- Af hensyn til sikkerheden, må du ikke forsøge at samle dette produkt uden at følge vejledningen omhyggeligt.
- Saml på en jævn overflade.
- Vær opmærksom på at plastikstykker kan beskadiges ved at overstramme skruerne. For at undgå beskadigelse, anbefaler vi at bruge en boremaskine med lav momentindstilling. Du kan også bruge en stjerneskrueetrækker.
- Der kræves to voksne personer til samlingen.
- Alle som tager del i samlingen skal bruge beskyttelsesbriller under hele processen.
- Undlad at bruge eller opbevare varme genstande i nærheden af produktet.
- For at undgå uheld og deraf følgende tilskadekomst, bedes du være omhyggelig med samlingen.
- **De fleste ulykker sker pga. misbrug og/eller manglende overholdelse af vejledningen. Vær forsigtig under betjening af dette produkt.**
- **Du kan se andre advarsler i slutningen af denne brugervejledning.**

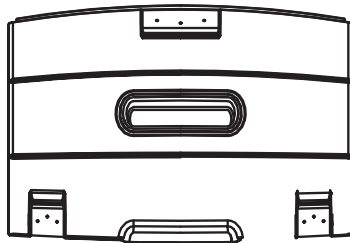


# IDENTIFIZIERUNG DER BAUTEILE / ONDERDELEN IDENTIFICEREN / OVERSICHT OVER DELE

## Kunststoffteile / Kunststof onderdelen / Plastikdele



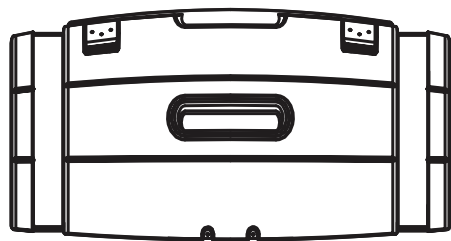
DBV (x2)



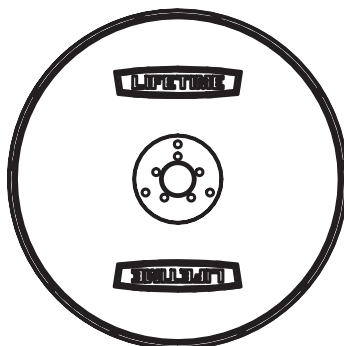
DBR (x2)



DBS (x4)



DBU (x2)

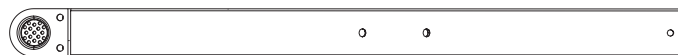


DBT (x4)

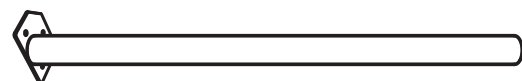


EGU (x4)

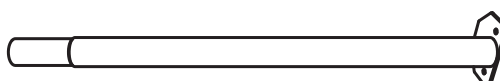
## Metallteile / Metalen onderdelen / Metaldele



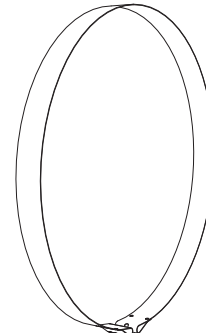
DEI (x2)



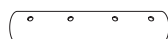
DEL (x1)



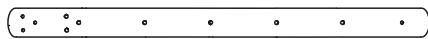
DEM (x1)



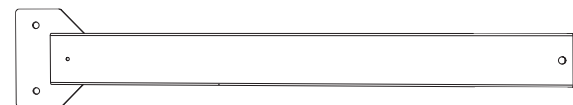
EGV (x4)



DEK (x1)



DCV (x2)

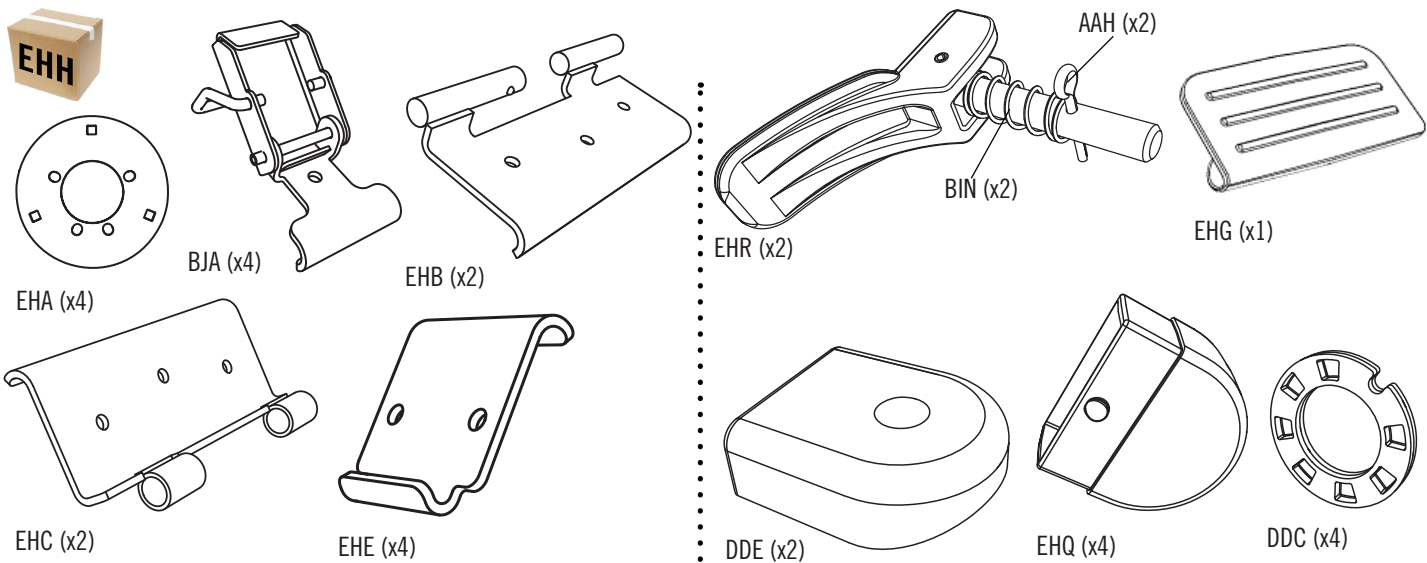


DEJ (x2)

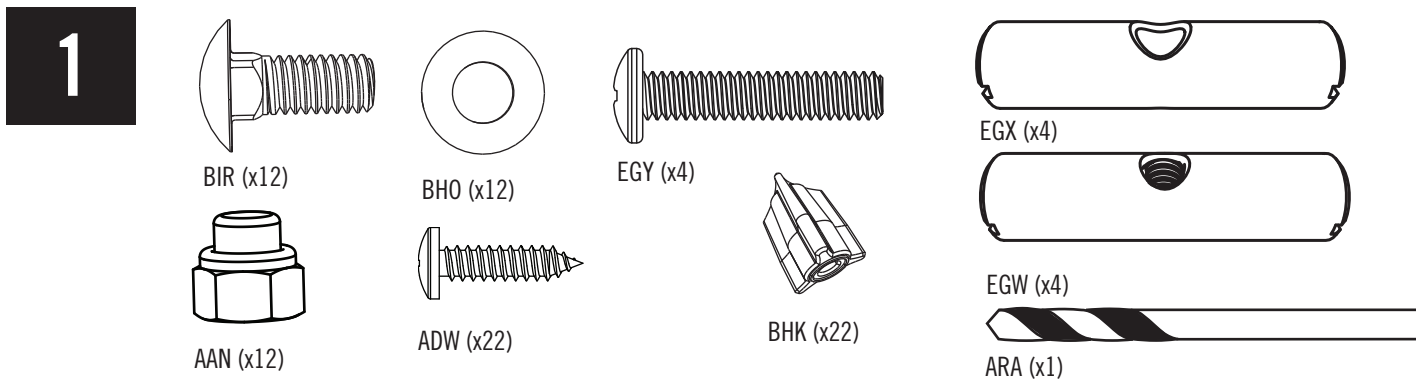


# IDENTIFIZIERUNG DER BAUTEILE / ONDERDELEN IDENTIFICEREN / OVERSIGT OVER DELE

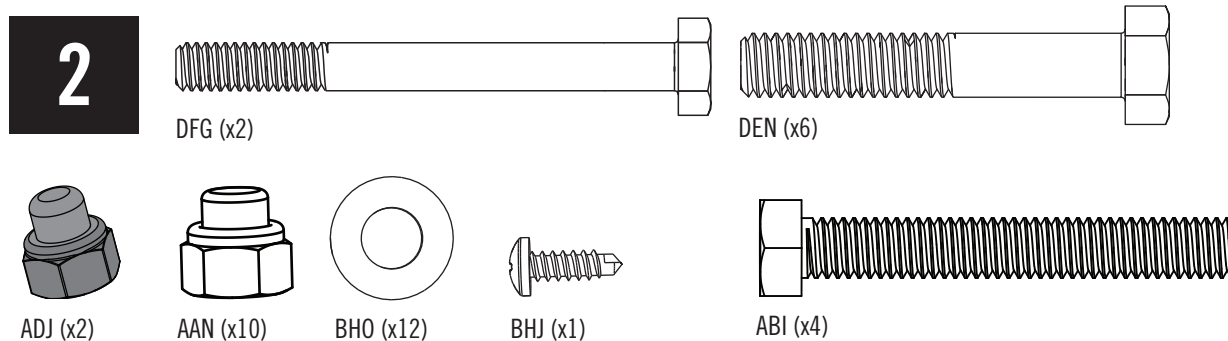
Inhalt der kleinen Bauteile-schachtel / Inhoud van doos met kleine onderdelen / Indhold af små dele kit



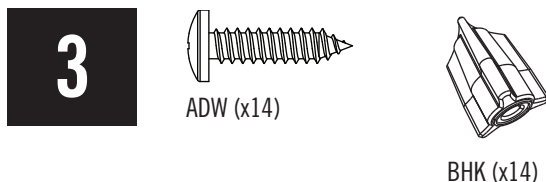
Hardware erforderlich für Abschnitt 1 / Benodigde bevestigingsmaterialen voor hoofdstuk 1 / Krævet redskaber til sektion 1



Hardware erforderlich für Abschnitt 2 / Benodigde bevestigingsmaterialen voor hoofdstuk 2 / Krævet redskaber til sektion 2



Hardware erforderlich für Abschnitt 3 / Benodigde bevestigingsmaterialen voor hoofdstuk 3 / Krævet redskaber til sektion 3



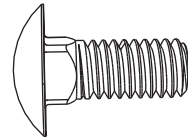


### ERFORDERLICHE HARDWARE / BENODIGDE BEVESTIGINGSMATERIALEN / KRÆVET REDSKABER

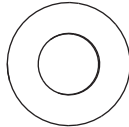
Blisterpackungen / Blisterverpakking / Blisterpakninger



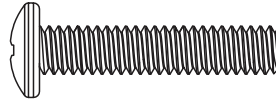
# 1



BIR (x12)



BHO (x12)



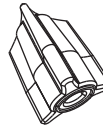
EGY (x4)



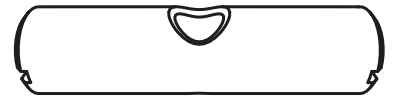
AAN (x12)



ADW (x22)



BHK (x22)



EGX (x4)



EGW (x4)

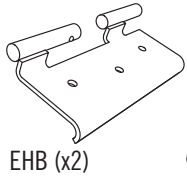


ARA (x1)

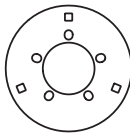


### ERFORDERLICHE TEILE / BENODIGD ONDERDELEN / KRÆVET DELE

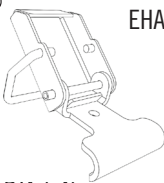
Kelienteile / Kleine onderdelen / Små dele



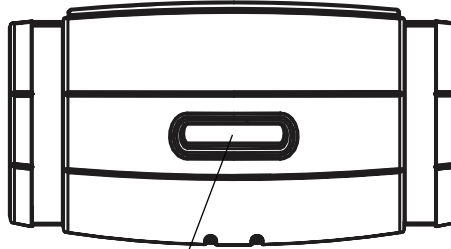
EHB (x2)



EHA (x4)

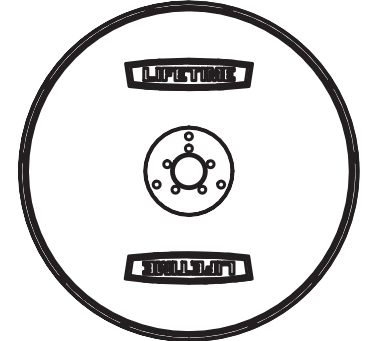


BJA (x4)

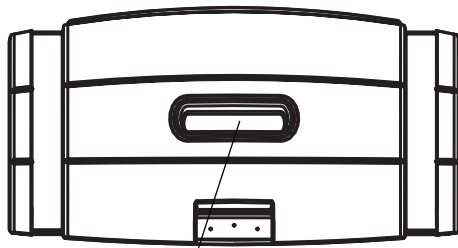


DBS (x4)

- Die Identifikation „DBS“ und das Wort „Bottom“ (Unten) befinden sich auf der Rückseite dieser Platte.
- De ID "DBS" en het woord "Bottom" (Onder) staan op de achterkant van dit paneel.
- ID'et "DBS" og ordet "Bottom" (Bund) findes på bagsiden af dette panel.

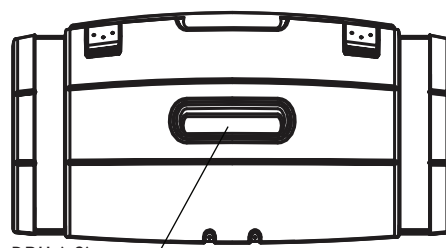


DBT (x4)



DBV (x2)

- Die Identifikation „DBV“ und das Wort „Rear“ (Hinten) befinden sich auf der Rückseite dieser Platte.
- De ID "DBV" en het woord "Rear" (Achterkant) staan op de achterkant van dit paneel.
- ID'et "DBV" og ordet "Rear" (Bag) findes på bagsiden af dette panel.

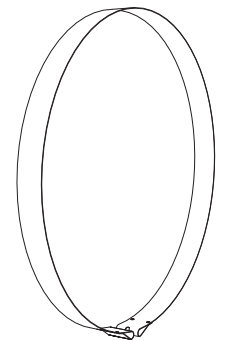


DBU (x2)

- Die Identifikation „DBU“ und das Wort „Front“ (Vorn) befinden sich auf der Rückseite dieser Platte.
- De ID "DBU" en het woord "Front" (Voorzijde) staan op de achterkant van dit paneel.
- ID'et "DBU" og ordet "Front" ses på bagsiden af dette panel.



EGU (x4)



EGV (x4)



### ERFORDERLICHE WERKZEUGE / BENODIGD GEREEDSCHAP / KRÆVET VÆRKTØJ



13 mm (1/2")



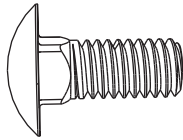


## ► ABSCHNITT 1 (FORTSETZUNG) / HOOFDSTUK 1 (VERVOLG) / SEKTION 1 (FORTSAT)

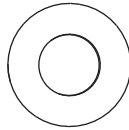
ERFORDERLICHE WERKZEUGE UND HARDWARE / BENODIGDE ONDERDELEN EN BEVESTIGINGSMATERIALEN / KRÆVET REDSKABER OG VÆRKTØJ



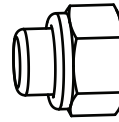
13 mm  
(1/2")



BIR (x12)



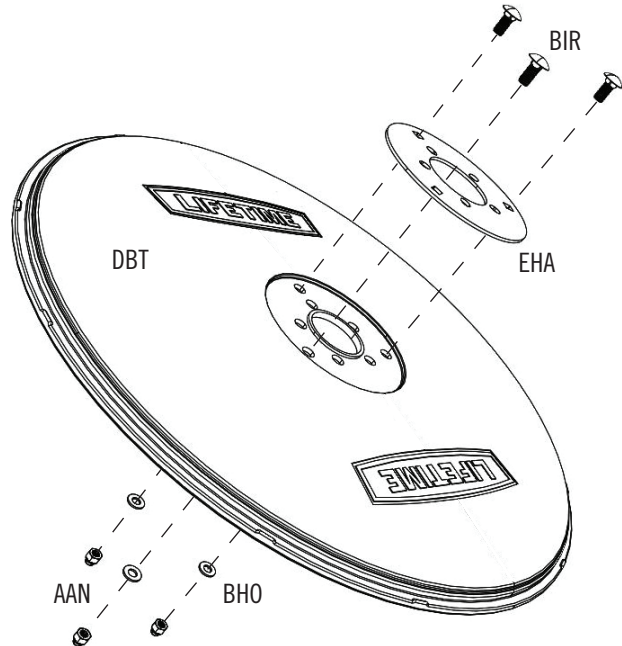
BHO (x12)



AAN (x12)

### 1.1

- Eine **Verriegelungsplatte (EHA)** an eine **Seitenwandplatte (DBT)** wie dargestellt montieren. **Die Muttern fest anziehen.**
- Bevestig een **Borgplaat (EHA)** aan een **Zijpaneel (DBT)** zoals aangegeven. **Haal de moeren stevig aan.**
- Spænd en **låseplade (EHA)**, fast til et **sidepanel (DBT)**, som vist. **Stram møtrikkerne forsvarligt.**



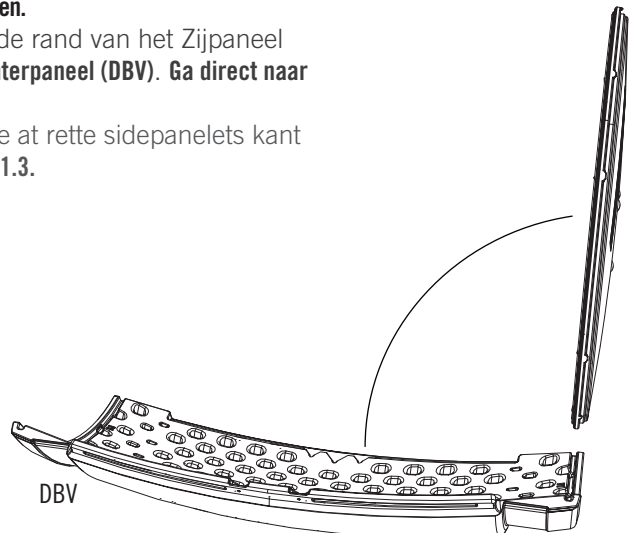
*Hinweis: Diesen Schritt für alle vier Seitenwandplatten (DBT) wiederholen.  
Opmerking: Voer deze stap uit voor alle vier de Zijpanelen (DBT).  
Bemærk: Gentag dette trin for alle fire sidepaneler (DBT).*

### 1.2



DBV

- Seitenwandplatte in einem Winkel von **mehr als 90°** halten um die Kante der Seitenwandplatte mit der Rille am Ende der **Hinterwandplatte (DBV)** auszurichten. **Direkt mit Schritt 1.3 weitermachen.**
- Houd het Zijpaneel onder een hoek van **meer dan 90°** om de rand van het Zijpaneel beter uit te lijnen met de groef aan het uiteinde van het **Achterpaneel (DBV)**. **Ga direct naar stap 1.3.**
- Hold sidepanelet i en vinkel, der er **større end 90°** for bedre at rette sidepanelets kant ind med rillen for enden af **bagpanelet (DBV)**. **Gå direkte til trin 1.3.**



## ► ABSCHNITT 1 (FORTSETZUNG) / HOOFDSTUK 1 (VERVOLG) / SEKTION 1 (FORTSAT)

ERFORDERLICHE WERKZEUGE UND HARDWARE / BENODIGDE ONDERDELEN EN BEVESTIGINGSMATERIALEN / KRÆVET REDSKABER OG VÆRKTØJ



### 1.3

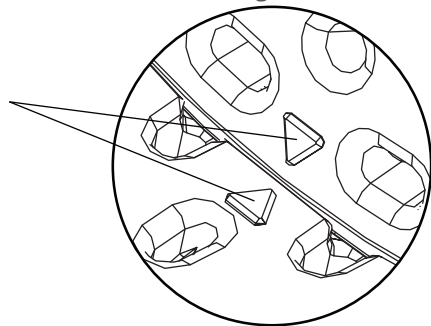
• Das Dreieck auf der Seitenwandplatte mit dem Dreieck auf der **Hinterwandplatte (DBV)** usrichten. Die Seitenwandplatte in die Rille an der Kante der Hinterwandplatte drücken bis ein „Klick“ zu hören ist. **Andere Markierungen müssen nicht ausgerichtet werden.**

• Lijn de driehoek op het Zijpaneel uit met de driehoek op het **Achterpaneel (DBV)**. Druk het Zijpaneel in de groef langs de rand van het Achterpaneel totdat u een "klik" hoort.

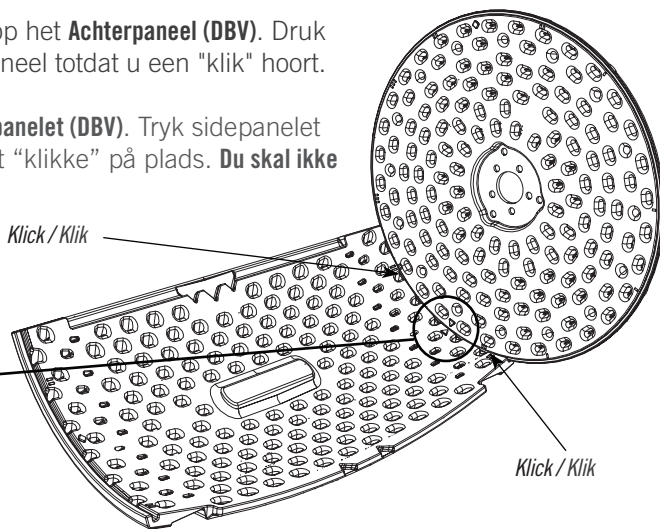
**Maak u geen zorgen over het uitlijnen van andere markeringen.**

• Juster trekanten på sidepanelet med trekanten på **bagpanelet (DBV)**. Tryk sidepanelet ind i rillen langs kanten af bagpanelet, indtil du hører det "klikke" på plads. **Du skal ikke bekymre dig om at rette andre markeringer ind.**

Dreiecke / Driehoeken /  
Trekanten



Klick / Klik



Klick / Klik

### 1.4

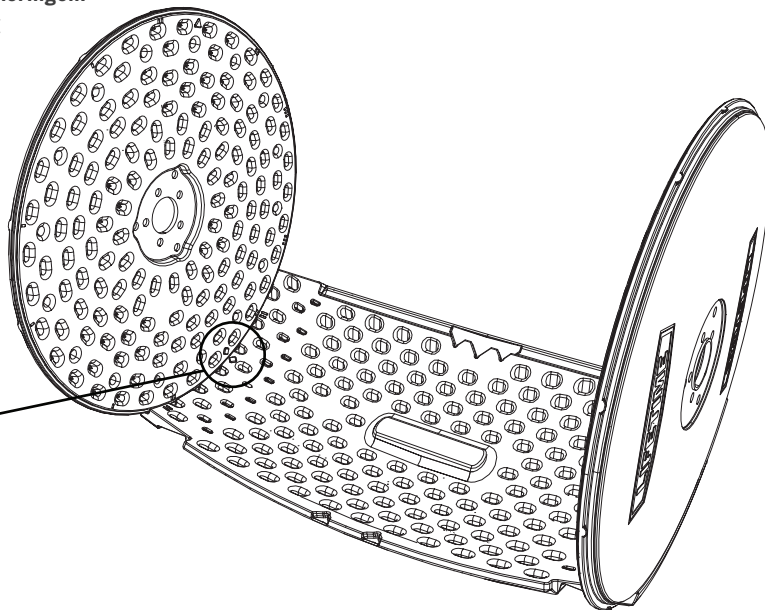
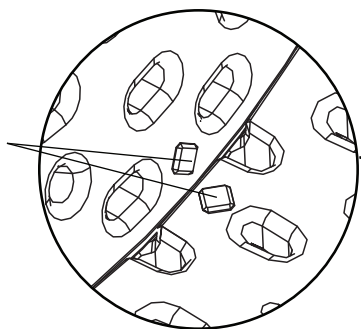
• Die zweite Seitenwandplatte auf gleiche Weise wie die erste an der Hinterwandplatte befestigen, aber dabei die Rauten ausrichten. **Andere Markierungen müssen nicht ausgerichtet werden.**

• Bevestig een tweede Zijpaneel op het Achterpaneel op dezelfde manier als bij de eerste, maar lijn de ruitjes uit.

**Maak u geen zorgen over het uitlijnen van andere markeringen.**

• Spænd et andet sidepanel fast på bagpanelet på samme måde som du gjorde først, men ret diamanterne ind med hinanden. **Du skal ikke bekymre dig om at rette andre markeringer ind.**

Diamanten / Ruiten /  
Diamanter



## ► ABSCHNITT 1 (FORTSETZUNG) / HOOFDSTUK 1 (VERVOLG) / SEKTION 1 (FORTSAT)

ERFORDERLICHE WERKZEUGE UND HARDWARE / BENODIGDE ONDERDELEN EN BEVESTIGINGSMATERIALEN / KRÆVET REDSKABER OG VÆRKTØJ

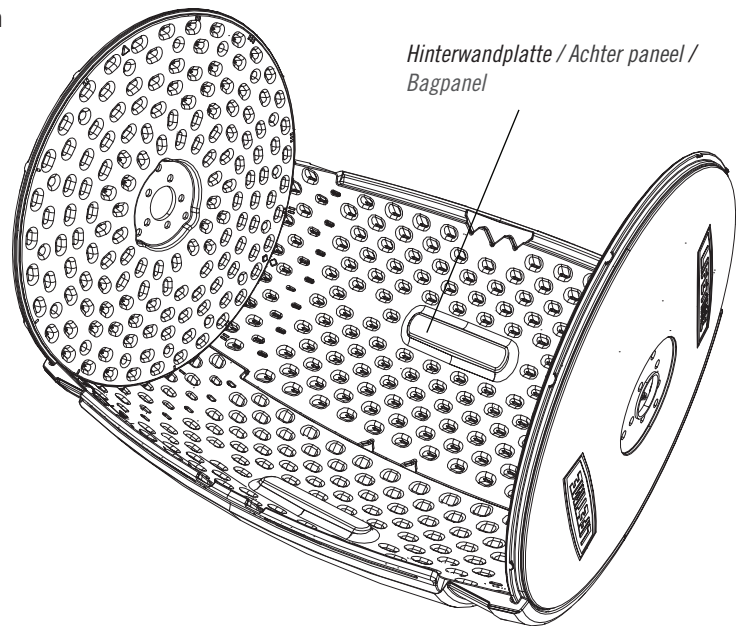


### 1.5



DBS

- Die erste **Bodenplatte (DBS)** auf ähnliche Weise an den Seitenwandplatten befestigen. **Die Bodenplatte überlappt die Hinterwandplatte. Markierungen auf den Platten müssen nicht ausgerichtet werden.**
- Bevestig het eerste **Onderste paneel (DBS)** op dezelfde manier aan de Zijpanelen. **Het Onderste paneel overlapt het Achterpaneel. Maak u geen zorgen over het uitlijnen van markeringen op de Panelen.**
- Spænd det første **bundpanel (DBS)** fast til sidepanelerne på samme måde. **Bundpanelet overlapper bagpanelet. Du skal ikke bekymre dig om at rette markeringer ind på panelerne.**

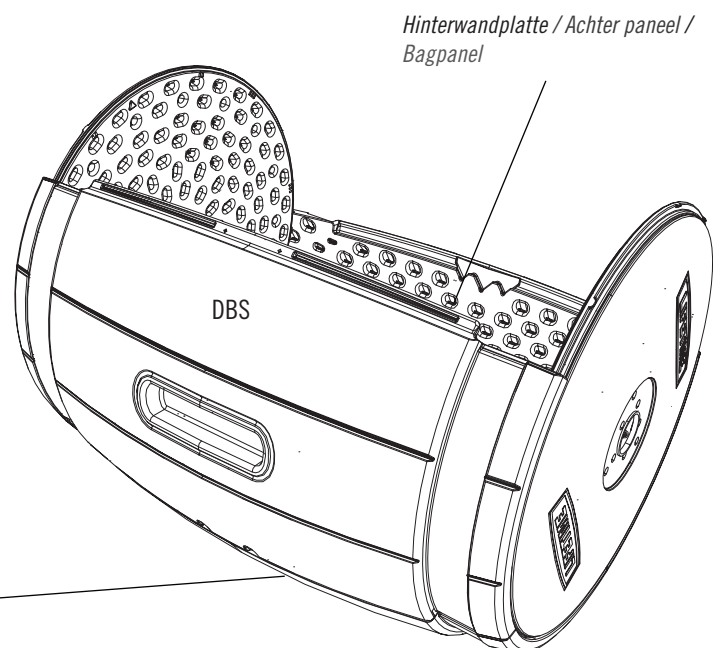


### 1.6



DBS

- Die zweite **Bodenplatte (DBS)** auf ähnliche Weise an den Seitenwandplatten befestigen. **Die zweite Bodenplatte überlappt die erste Bodenplatte. Markierungen auf den Platten müssen nicht ausgerichtet werden.**
- Bevestig het tweede **Onderste paneel (DBS)** op dezelfde manier aan de Zijpanelen. **Het tweede Onderste paneel overlapt het eerste Onderste paneel. Maak u geen zorgen over het uitlijnen van markeringen op de Panelen.**
- Spænd det andet **bundpanel (DBS)** fast til sidepanelerne på samme måde. **Det andet bundpanel overlapper det første bundpanel. Du skal ikke bekymre dig om at rette markeringer ind på panelerne.**



Erste Bodenplatte / Erste onderste paneel / Første bundpanel

## ► ABSCHNITT 1 (FORTSETZUNG) / HOOFDSTUK 1 (VERVOLG) / SEKTION 1 (FORTSAT)

ERFORDERLICHE WERKZEUGE UND HARDWARE / BENODIGDE ONDERDELEN EN BEVESTIGINGSMATERIALEN / KRÆVET REDSKABER OG VÆRKTØJ



### 1.7



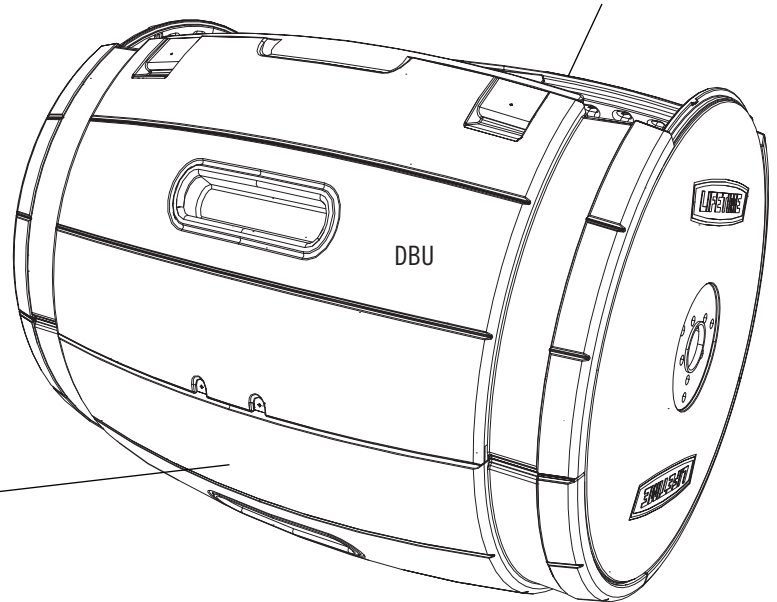
DBU

• Die **Vorderwandplatte (DBU)** auf ähnliche Weise an den Seitenwandplatten befestigen. **Die Vorderwandplatte überlappt die zweite Bodenplatte. Markierungen auf den Platten müssen nicht ausgerichtet werden.**

• Bevestig het **Voorpaneel (DBU)** op dezelfde manier aan de Zijpanelen. **Het Voorpaneel overlapt het tweede Onderste paneel. Maak u geen zorgen over het uitlijnen van markeringen op de Panelen.**

• Spænd **frontpanelet (DBU)** fast til sidepanelerne på samme måde. **Frontpanelet overlapper det andet bundpanel. Du skal ikke bekymre dig om at rette markeringer ind på panelerne.**

Hinterwandplatte / Achter paneel / Bagpanel



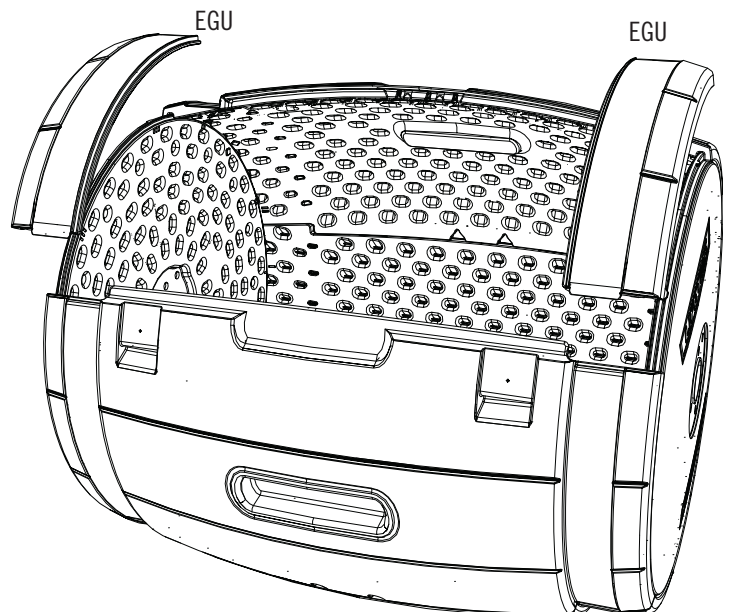
Zweite Bodenplatte / Tweede Onderste paneel / Andet bundpanel

### 1.8

• Eine **Deckelverlängerung (EGU)** auf jede Seitenwandplatte drücken bis ein „Klick“ zu hören ist.

• Druk op een **Dekselverlengstuk (EGU)** op elk Zijpaneel totdat u ze op hun plaats hoort „klikken“.

• Tryk en **lågforlænger (EGU)** over på hvert sidepanel, indtil du hører dem „klikke“ på plads.



## ► ABSCHNITT 1 (FORTSETZUNG) / HOOFDSTUK 1 (VERVOLG) / SEKTION 1 (FORTSAT)

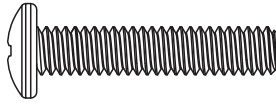
ERFORDERLICHE WERKZEUGE UND HARDWARE / BENODIGDE ONDERDELEN EN BEVESTIGINGSMATERIALEN / KRÆVET REDSKABER OG VÆRKTØJ



EGX (x4)



EGW (x4)

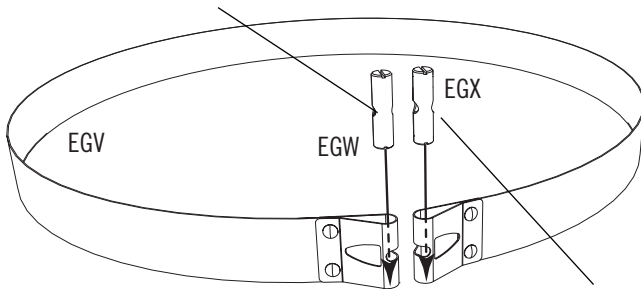


EGY (x4)

### 1.9

- Ein **Metallband (EGV)** in einen Kreis biegen und einen gewindelosen **Stift (EGX)** und einen **Gewindestift (EGW)** wie dargestellt durch die Enden des Bands schieben.
- Buig een **Metalen band (EGV)** in een lus en steek een **Pen zonder schroefdraad (EGX)** en een **Pen met schroefdraad (EGW)** door de uiteinden van de Band zoals afgebeeld.
- Bøj et **metalbånd (EGV)** til en løkke, og indsæt en **stift uden gevind (EGX)** og en **stift med gevind (EGW)** gennem båndets ender, som vist.

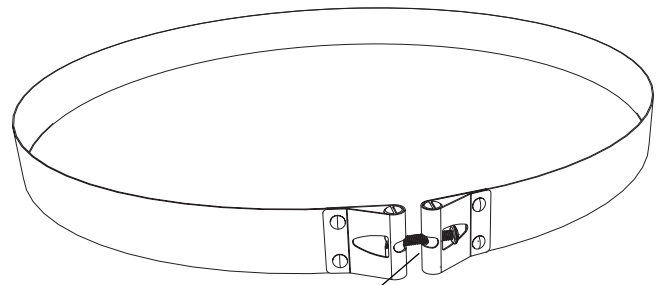
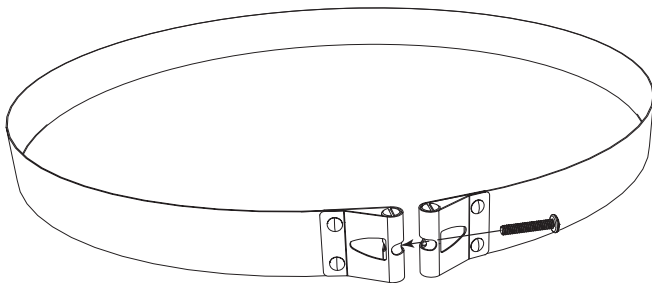
Gewindestift / Pen met schroefdraad / Stift med gevind



Gewindeloser Stift / Pen zonder schroefdraad / Stift uden gevind

### 1.10

- Eine **Schraube (EGY)** durch den gewindelosen Stift und den Gewindestift schieben. **Die Schraube jetzt erst einmal nur zwei Umdrehungen festziehen.**
- Steek een **Schroef (EGY)** door de Pen zonder schroefdraad en in de Pen met schroefdraad. **Draai de schroef voor nu slechts twee keer om.**
- Indsæt en **skruer (EGY)** gennem stiften uden gevind og ind i stiften med gevind. **Drej foreløbigt kun skruen to omgange.**



**Hinweis:** Schritte 1.9–1.10 für ein weiteres Metallband wiederholen.

**Opmerking:** Herhaal de stappen 1.9–1.10 voor een tweede Metalen band.

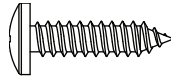
**Bemærk:** Gentag trin 1.9–1.10 for et andet metalbånd.



- Die Schraube jetzt erst einmal nur zwei Umdrehungen festziehen.
- Draai de schroef voor nu slechts twee keer om.
- Drej foreløbigt kun skruerne to omgange.

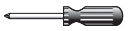
## ► ABSCHNITT 1 (FORTSETZUNG) / HOOFDSTUK 1 (VERVOLG) / SEKTION 1 (FORTSAT)

ERFORDERLICHE WERKZEUGE UND HARDWARE / BENODIGDE ONDERDELEN EN BEVESTIGINGSMATERIALEN / KRÆVET REDSKABER OG VÆRKTØJ



ADW (x4)

### 1.11



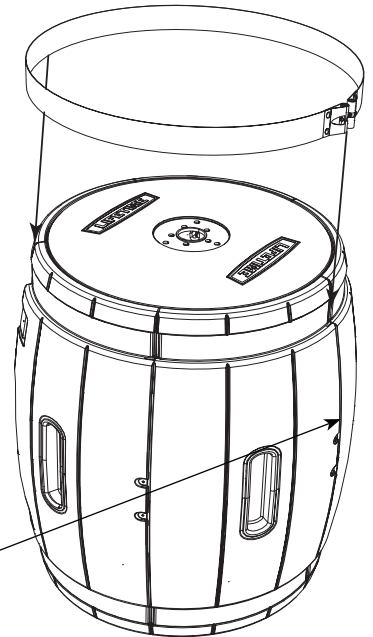
- Das Band nach unten über die Kante des Behälters mit der Schraube in der Nähe des Saums der zwei Bodenplatten schieben.
- Schuif de Band omlaag over de rand van de bak met de Schroef in de buurt van de naad van de twee Onderste panelen.
- Skub båndet ned over kassens kant, så skruen er nær sømmen af de to bundpaneler.



*Hinweis: Schritte 1.7–1.9 für die andere Seite des Behälters wiederholen. Dann die Schrauben mit einem Hand-Schraubendreher festziehen.*

*Opmerking: Herhaal stap 1.7–1.9 voor de andere kant van de bak. Draai vervolgens de Schroeven vast met een handschroevendraaier.*

*Bemærk: Gentag trin 1.7–1.9 for den anden side af kassen. Stram derefter skruerne med en håndskruetrækker.*



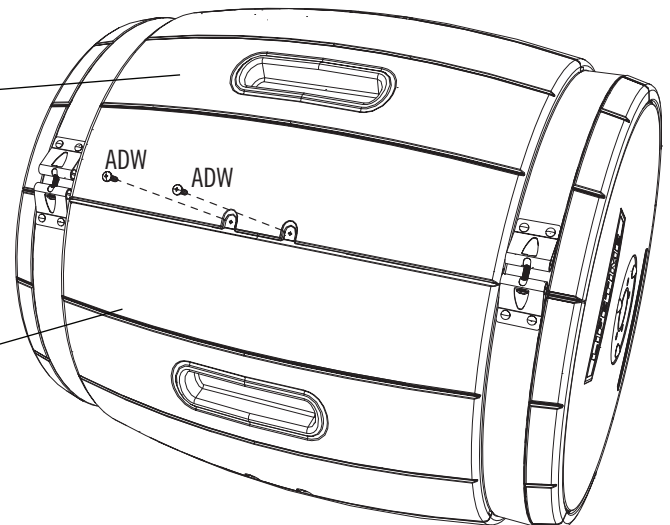
- Saum zwischen den beiden Bodenplatten
- Naad tussen de twee Onderste panelen
- Sømm mellem de to bundpaneler

### 1.12



- Mit einer Bohrmaschine zwei (2) **Schrauben (ADW)** einfügen um die Bodenplatten miteinander zu verbinden. **Die Schraube weiter drehen bis sie mit der Platte bündig ist und sich frei drehen lässt.**
- Gebruik een elektrische boormachine om twee (2) **Schroeven (ADW)** plaats om de Onderste panelen aan elkaar te bevestigen. **Blijf de Schroef draaien totdat deze gelijk ligt met het paneel en deze vrij ronddraait.**
- Brug en elektrisk boremaskine til at indsætte to (2) **skruer (ADW)** til at spænde bundpanelerne sammen. **Fortsæt med at dreje skruen, indtil den flugter med panelet og den drejer frit.**

Zweite Bodenplatte / Tweede Onderste paneel / Andet bundpanel



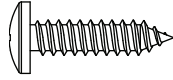
Erste Bodenplatte / Erste onderste paneel / Første bundpanel

## ► ABSCHNITT 1 (FORTSETZUNG) / HOOFDSTUK 1 (VERVOLG) / SEKTION 1 (FORTSAT)

ERFORDERLICHE WERKZEUGE UND HARDWARE / BENODIGDE ONDERDELEN EN BEVESTIGINGSMATERIALEN / KRÆVET REDSKABER OG VÆRKTØJ



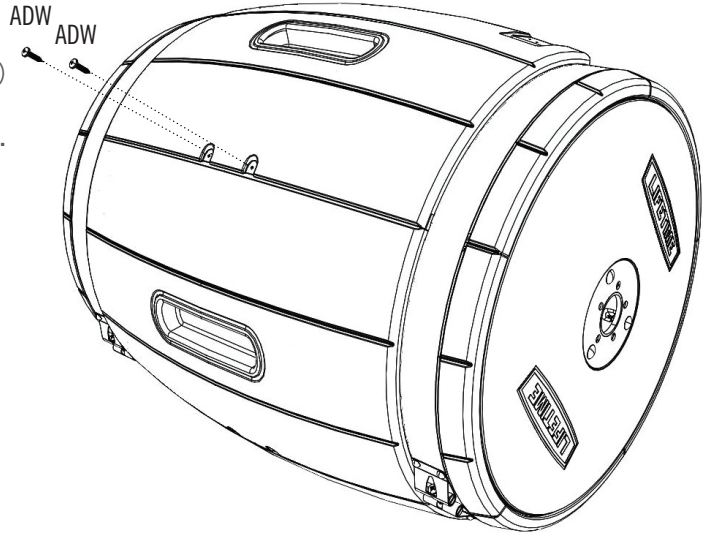
ARA (x1)



ADW (x8)

### 1.13

- Mit einer Bohrmaschine zwei (2) **Schrauben (ADW)** einfügen um die Boden- und Vorderwandplatten miteinander zu verbinden. **Falls gewünscht, können die Löcher vorgebohrt werden.**
- Gebruik een elektrische boormachine om twee (2) **Schroeven (ADW)** plaatsen om de Onderste en Bovenste panelen aan elkaar te bevestigen. **Als u wilt, kunt u de gaten eerst voorboren.**
- Brug en elektrisk boremaskine til at indsætte to (2) **skruer (ADW)** til at spænde bund- og frontpanelerne sammen. **Hvis du ønsker det, kan du forbore hullerne først.**



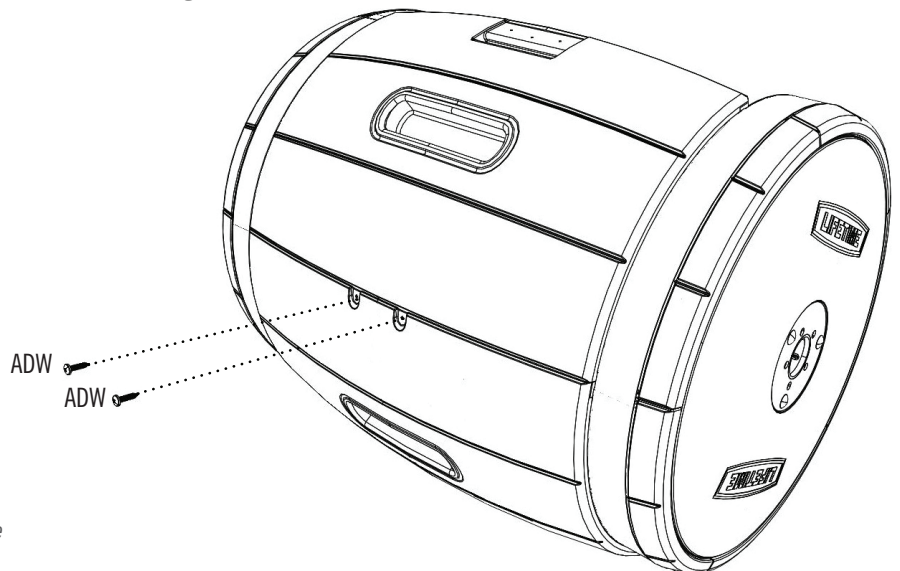
*Hinweis: Die Schrauben weiter einschrauben bis sie mit der Platte bündig sind.*

*Opmerking: Ga door met het plaatsen van de schroeven tot deze gelijk zijn met het Paneel.*

*Bemærk: Fortsæt med at indsætte skruerne, indtil de flugter med panelet.*

### 1.14

- Mit einer Bohrmaschine zwei (2) **Schrauben (ADW)** einfügen um die Boden- und Hinterwandplatten miteinander zu verbinden. **Falls gewünscht, können die Löcher vorgebohrt werden.**
- Gebruik een elektrische boormachine om twee (2) **Schroeven (ADW)** plaatsen om de Onderste en Achterste panelen aan elkaar te bevestigen. **Als u wilt, kunt u de gaten eerst voorboren.**
- Brug en elektrisk boremaskine til at indsætte to (2) **skruer (ADW)** til at spænde bund- og bagpanelerne sammen. **Hvis du ønsker det, kan du forbore hullerne først.**



*Hinweis: Die Schrauben weiter einschrauben bis sie mit der Platte bündig sind.*

*Opmerking: Ga door met het plaatsen van de schroeven tot deze gelijk zijn met het Paneel.*

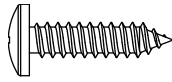
*Bemærk: Fortsæt med at indsætte skruerne, indtil de flugter med panelet.*

## ► ABSCHNITT 1 (FORTSETZUNG) / HOOFDSTUK 1 (VERVOLG) / SEKTION 1 (FORTSAT)

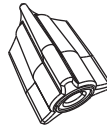
ERFORDERLICHE WERKZEUGE UND HARDWARE / BENODIGDE ONDERDELEN EN BEVESTIGINGSMATERIALEN / KRÆVET REDSKABER OG VÆRKTØJ



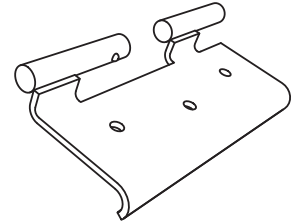
ARA (x1)



ADW (x6)



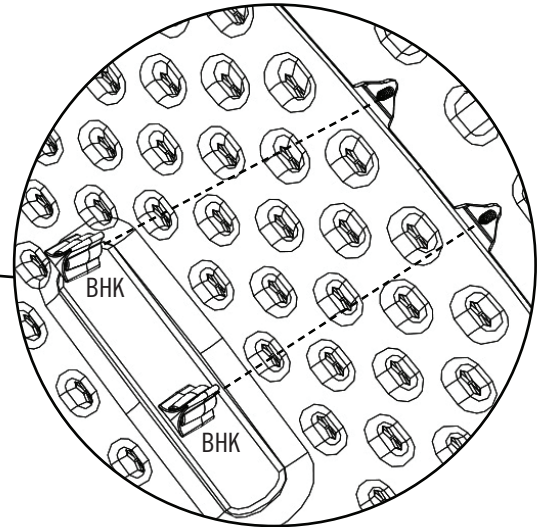
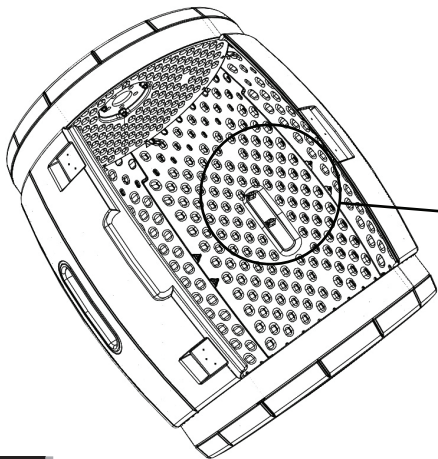
BHK (x18)



EHB (x2)

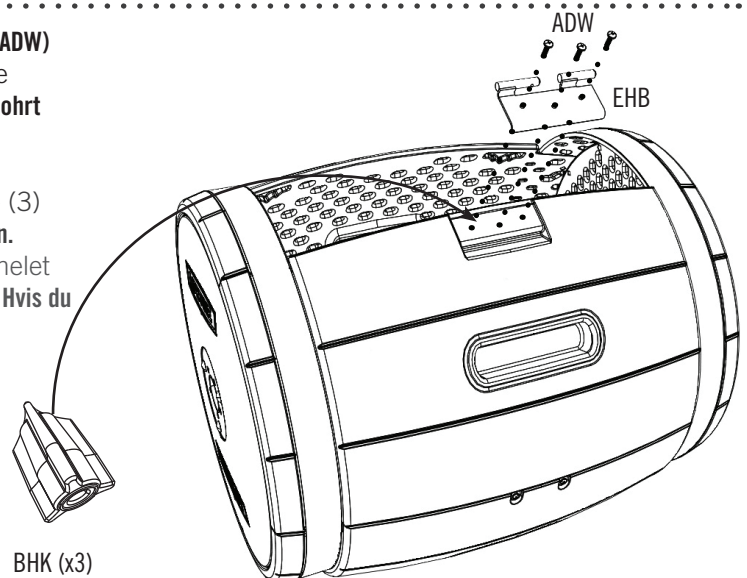
### 1.15

- Nach dem Einführen der Schrauben eine **Mutter (BHK)** auf eine Schraube setzen und die Schraube drehen, bis die Mutter mit der Platte bündig ist. **Es ist leichter, diesen Schritt mit einer Bohrmaschine auszuführen, aber nicht zu stark anziehen. Diesen Schritt wiederholen um die restlichen Platten miteinander zu verbinden.**
- Plaats na het plaatsen van de Schroeven een **Moer (BHK)** op een Schroef en draai de Schroef totdat de Moer gelijk ligt met het Paneel. **Het is gemakkelijker om deze stap te doen met een elektrische boormachine, maar draai de schroef niet te strak aan. Herhaal deze stap om aan de resterende Panelen aan elkaar te bevestigen.**
- Efter indsættelse af skruerne skal du sætte en **møtrik (BHK)** på en skruer og dreje skruen, indtil møtrikken flugter med panelet. **Det er nemmere at foretage dette trin med en elektrisk boremaskine, men stram ikke for meget. Gentag dette trin for at sammenkoble de resterende paneler.**



### 1.16

- Das **Scharniergelenk (EHB)** mit drei (3) **Schrauben (ADW)** und drei (3) **Muttern (BHK)** an der Hinterwandplatte befestigen. **Falls gewünscht, können die Löcher vorgebohrt werden.**
- Bevestig het **Scharnier met pen (EHB)** aan het Achterpaneel met drie (3) **Schroeven (ADW)** en drie (3) **Moeren (BHK)**. **Als u wilt, kunt u de gaten eerst voorboren.**
- Spænd det **fastgjorte hængsel (EHB)** fast til bagpanelet med tre (3) **skruer (ADW)** og tre (3) **møtrikker (BHK)**. **Hvis du ønsker det, kan du forbore hullerne først.**



BHK (x3)



## ► ABSCHNITT 1 (FORTSETZUNG) / HOOFDSTUK 1 (VERVOLG) / SEKTION 1 (FORTSAT)

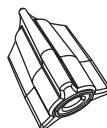
ERFORDERLICHE WERKZEUGE UND HARDWARE / BENODIGDE ONDERDELEN EN BEVESTIGINGSMATERIALEN / KRÆVET REDSKABER OG VÆRKTØJ



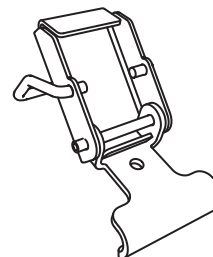
ARA (x1)



ADW (x4)



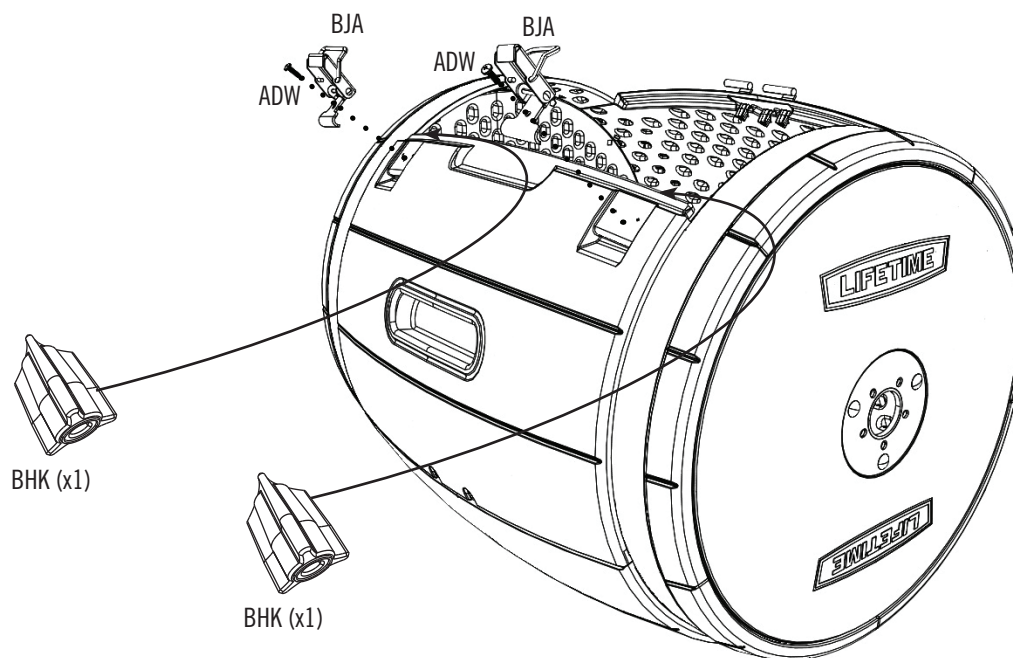
BHK (x4)



BJA (x4)

### 1.17

- Die **Scharniere (BJA)** öffnen und an der Vorderwandplatte mit einer (1) **Schraube (ADW)** und einer (1) **Mutter (BHK)** pro Scharnier befestigen. **Falls gewünscht, können die Löcher vorgebohrt werden.**
- Open de **Grendels (BJA)** en bevestig ze aan het Voorpaneel met één (1) **Schroef (ADW)** en één (1) **Moer (BHK)** per Grendel. **Als u wilt, kunt u de gaten eerst voorboren.**
- Åbn **lågerne (BJA)**, og fastgør dem til frontpanelet ved brug af en (1) **skruer (ADW)** og en (1) **møtrik (BHK)** pr. låge. **Hvis du ønsker det, kan du forbore hullerne først.**



# 2

## RAHMENANORDNUNG / ASSEMBLAGE VAN HET FRAME / SAMLING AF RAMME

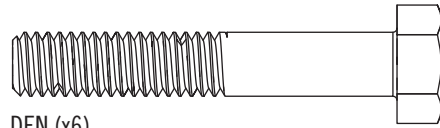


### ERFORDERLICHE HARDWARE / BENODIGDE BEVESTIGINGSMATERIALEN / KRÆVET REDSKABER

Blisterspackungen / Blisterverpakking / Blisterspakinger



DFG (x2)



DEN (x6)

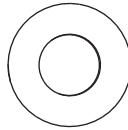
# 2



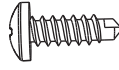
ADJ (x2)



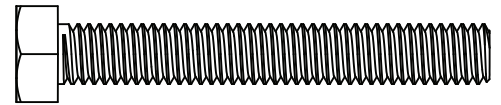
AAN (x10)



BHO (x12)



BHJ (x1)

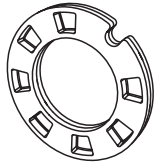


ABI (x4)

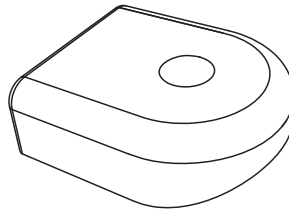


### ERFORDERLICHE TEILE / BENODIGD ONDERDELEN / KRÆVET DELE

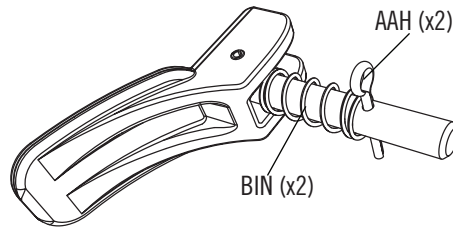
Kelienteile / Kleine onderdelen / Små dele



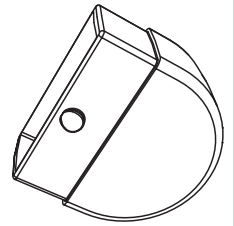
DDC (x4)



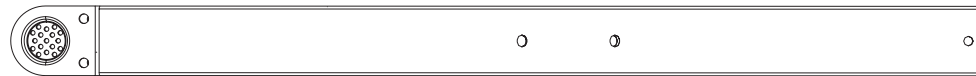
DDE (x2)



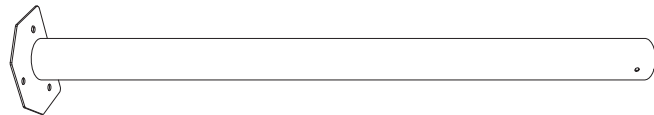
EHR (x2)



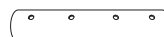
EHQ (x4)



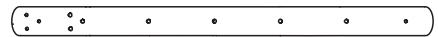
DEI (x2)



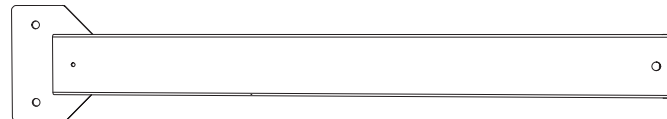
DEL (x1)



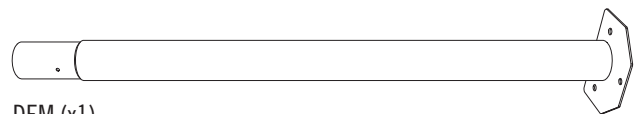
DEK (x1)



DCV (x2)



DEJ (x2)



DEM (x1)



### ERFORDERLICHE WERKZEUGE / BENODIGD GEREEDSCHAP / KRÆVET VÆRKTØJ



11 mm (7/16") (x2)

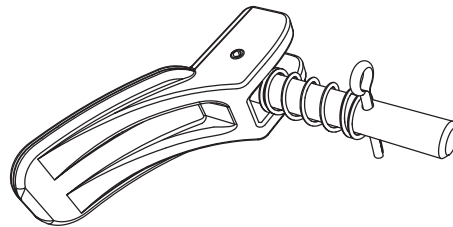


13 mm (1/2") (x2)



## ► ABSCHNITT 2 (FORTSETZUNG) / HOOFDSTUK 2 (VERVOLG) / SEKTION 2 (FORTSAT)

ERFORDERLICHE WERKZEUGE UND HARDWARE / BENODIGDE ONDERDELEN EN BEVESTIGINGSMATERIALEN / KRÆVET REDSKABER OG VÆRKTØJ



EHR (x2)

### 2.1



- Den **Sicherungsstecker (AAH)** (Abb. 1) und die **Feder (BIN)** (Abb. 2) aus dem **Sperrbolzen (EHR)** entfernen. **Wiederholen Sie diesen Schritt für die zweite Verschlusseinheit.**
- Verwijder de **Splitpen (AAH)** (afb. 1) en **Veer (BIN)** (afb. 2) van de **Borgpen (EHR)**. **Herhaal deze stap voor de tweede Borgpenconstructie.**
- Fjern **splitteren (AAH)** (fig. 1) og **fjederen (BIN)** (fig. 2) fra **låsepinden (EHR)**. **Gentag dette trin for den anden låsestiftsamling.**

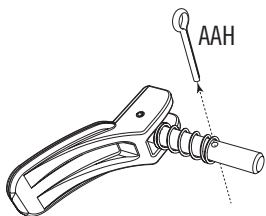


Fig. 1

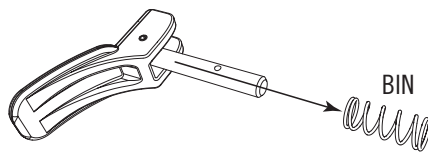


Fig. 2

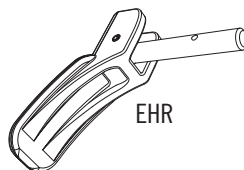
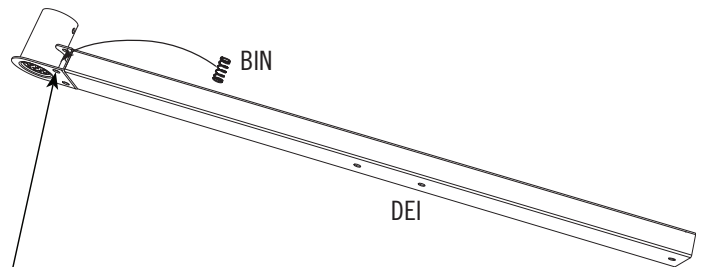


Fig. 3

### 2.2

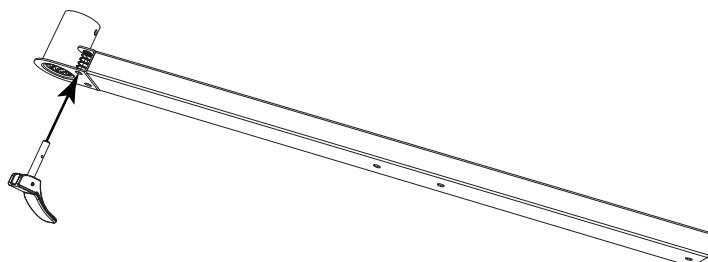
- Eine **Feder (BIN)** wie gezeigt in den **hinteren Standfuß (DEI)** schieben.
- Plaats een **Veer (BIN)** in een **Achterpoot (DEI)** zoals afgebeeld.
- Placer en **fjeder (BIN)** i et **bagben (DEI)**, som vist.



- *Dieses Loch verwenden.*
- *Gebruik dit gat.*
- *Brug dette hul.*

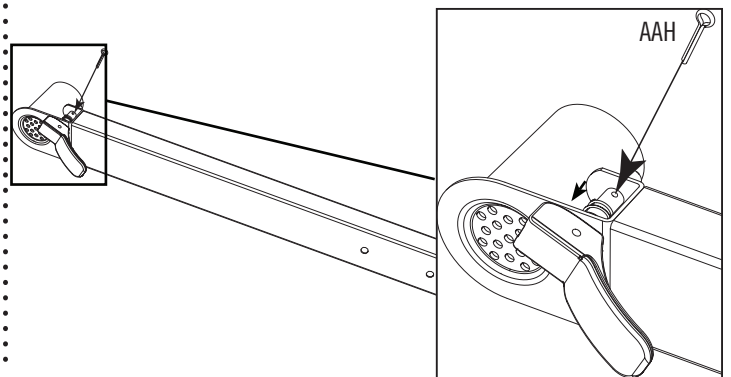
### 2.3

- Den **Sperrbolzen** durch das Loch am **Standfuß** und der **Feder** einführen.
- Steek de **Borgpen** door het gat in de **Poot** en de **Veer**.
- Indsæt **låsestiften** gennem hullet i benet og **fjederen**.



### 2.4

- Die **Feder** zusammendrücken und einen **Federstecker** durch das Loch im **Sperrbolzen** einführen.
- Druk de **Veer** in en steek een **Splitpen** door het gat in de **Borgpen**.
- Sammenpres **fjederen** og indsæt en **splitpind** gennem hullet i **låsestiften**.



## ► ABSCHNITT 2 (FORTSETZUNG) / HOOFDSTUK 2 (VERVOLG) / SEKTION 2 (FORTSAT)

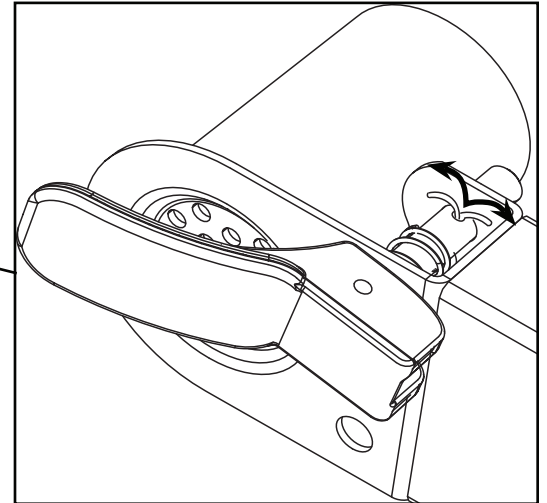
ERFORDERLICHE WERKZEUGE UND HARDWARE / BENODIGDE ONDERDELEN EN BEVESTIGINGSMATERIALEN / KRÆVET REDSKABER OG VÆRKTØJ



### 2.5

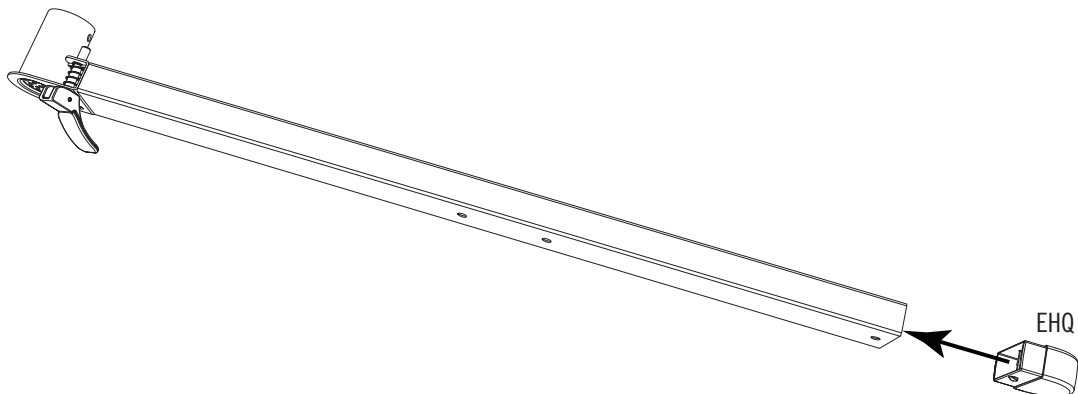


- Den Griff so drehen, dass die Enden des Federsteckers Ihnen zugewandt sind. Die Enden des Federsteckers in entgegengesetzte Richtungen biegen.
- Draai de Hendel zodat de uiteinden van de Splitpen naar u toe wijzen. Buig de uiteinden van de Splitpen in tegengestelde richting.
- Drej håndtaget, så splitpindens ender vender mod dig. Bøj splitpindens ender i modsatte retninger.



### 2.6

- Eine **Fußkappe (EHQ)** unten in den Standfuß schieben. Diesen Standfuß zur Seite legen. **Diese Standfußmontage wird auf der linken Seite des Komposters installiert.**
- Plaats een **Voetdop (EHQ)** in de onderkant van de Poot. Leg deze Poot opzij. **Deze Pootmontage wordt aan de linkerkant van de Composter geïnstalleerd.**
- Indsæt en **fodhætte (EHQ)** i bunden af benet. Sæt dette ben til side. **Denne bensamling vil blive installeret på komposteringsmaskinens venstre side.**



## ► ABSCHNITT 2 (FORTSETZUNG) / HOOFDSTUK 2 (VERVOLG) / SEKTION 2 (FORTSAT)

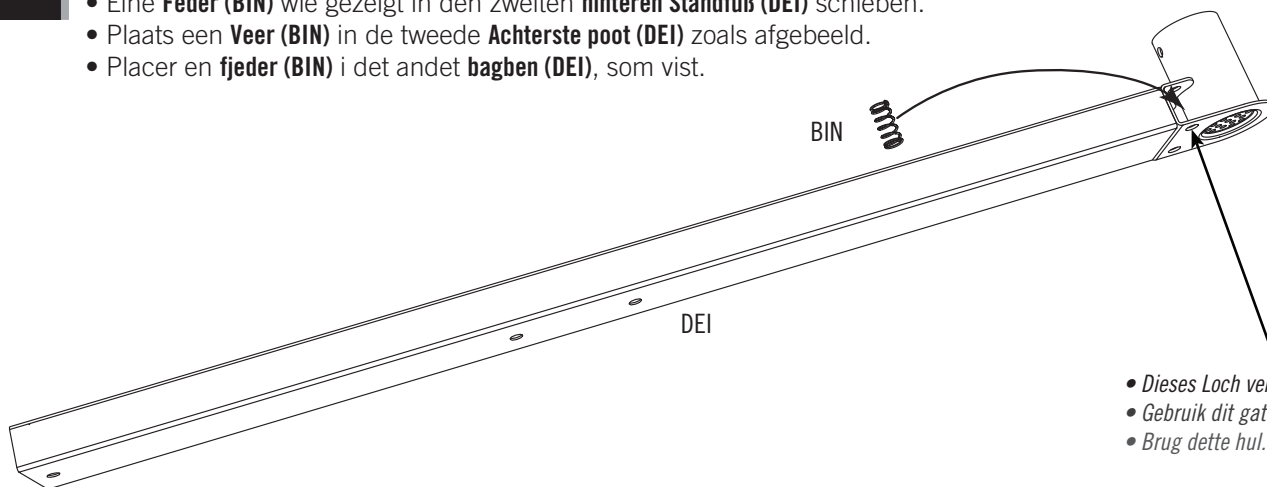
ERFORDERLICHE WERKZEUGE UND HARDWARE / BENODIGDE ONDERDELEN EN BEVESTIGINGSMATERIALEN / KRÆVET REDSKABER OG VÆRKTØJ



BIN (x1)

### 2.7

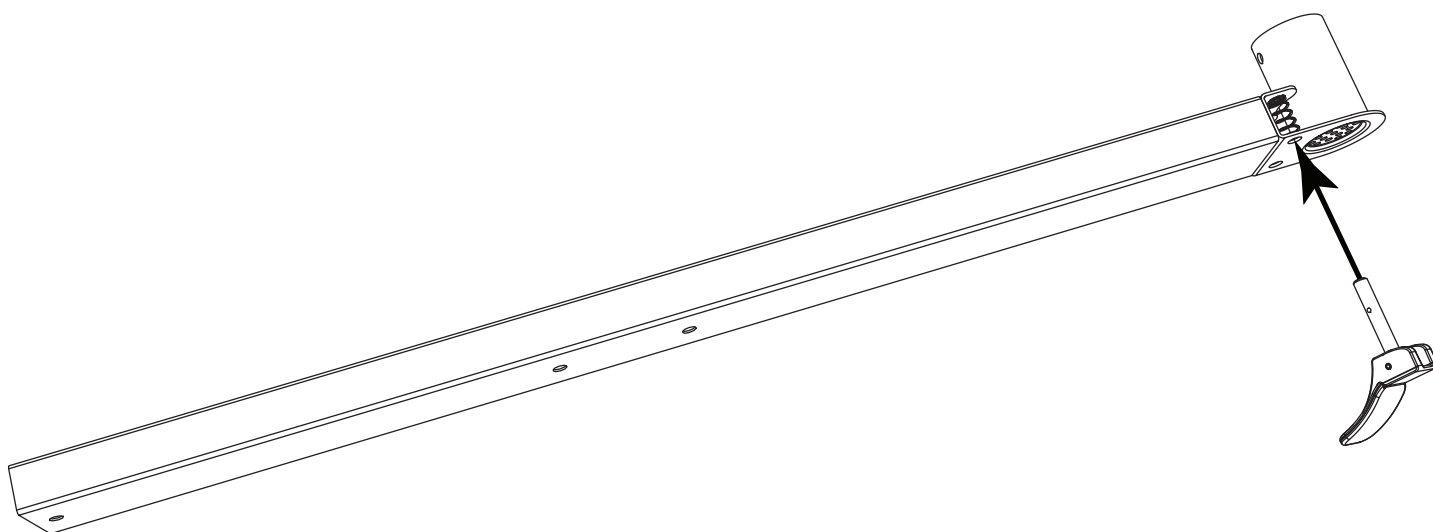
- Eine **Feder (BIN)** wie gezeigt in den zweiten **hinteren Standfuß (DEI)** schieben.
- Plaats een **Veer (BIN)** in de tweede **Achterste poot (DEI)** zoals afgebeeld.
- Placer en **fjeder (BIN)** i det andet **bagben (DEI)**, som vist.



- *Dieses Loch verwenden.*
- *Gebruik dit gat.*
- *Brug dette hul.*

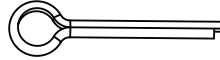
### 2.8

- Den Sperrbolzen durch das Loch am Standfuß und der Feder einführen..
- Steek de Borgpen door het gat in de Poot en de Veer.
- Indsæt låsestiften gennem hullet i benet og fjederen.



## ► ABSCHNITT 2 (FORTSETZUNG) / HOOFDSTUK 2 (VERVOLG) / SEKTION 2 (FORTSAT)

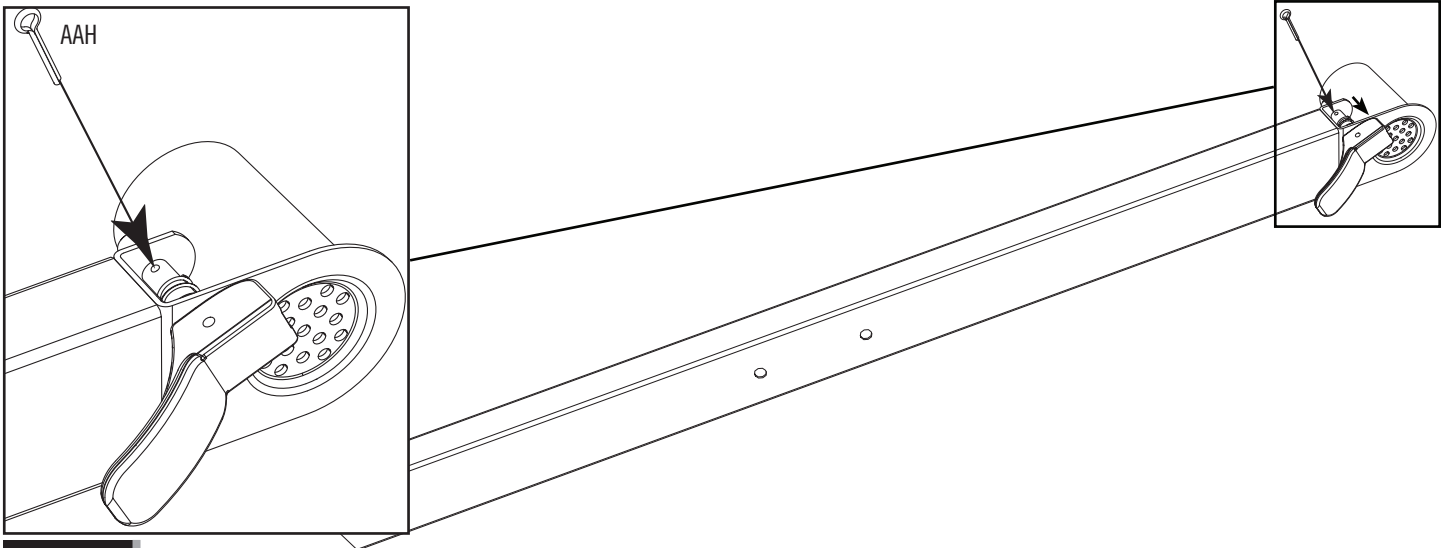
ERFORDERLICHE WERKZEUGE UND HARDWARE / BENODIGDE ONDERDELEN EN BEVESTIGINGSMATERIALEN / KRÆVET REDSKABER OG VÆRKTØJ



AAH (x1)

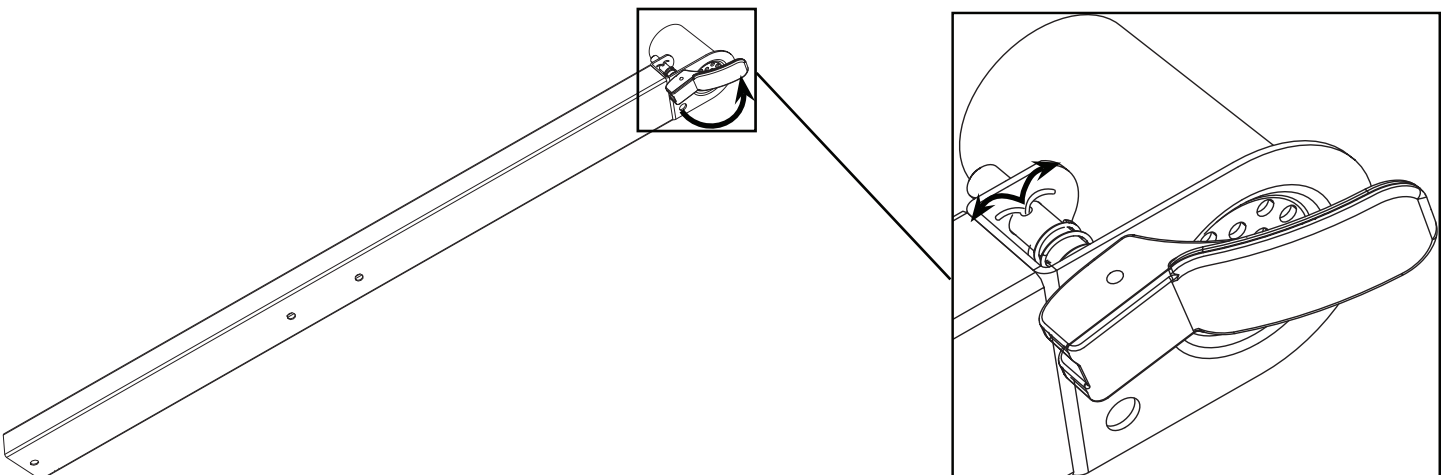
### 2.9

- Die Feder zusammendrücken und einen **Federstecker (AAH)** durch das Loch im Sperrbolzen einführen.
- Druk de Veer samen en plaats een **Splitpen (AAH)** door het gat in de borgpen.
- Sammenpres fjederen og indsæt en **splitpind (AAH)** gennem hullet i låsestiften.



### 2.10

- Den Griff so drehen, dass die Enden des Federsteckers Ihnen zugewandt sind. Die Enden des Federsteckers in entgegengesetzte Richtungen biegen.
- Draai de Hengel zodat de uiteinden van de Splitpen naar u toe wijzen. Buig de uiteinden van de Splitpen in tegengestelde richting.
- Drej håndtaget, så splitpindens ender vender mod dig. Bøj splitpindens ender i modsatte retninger.



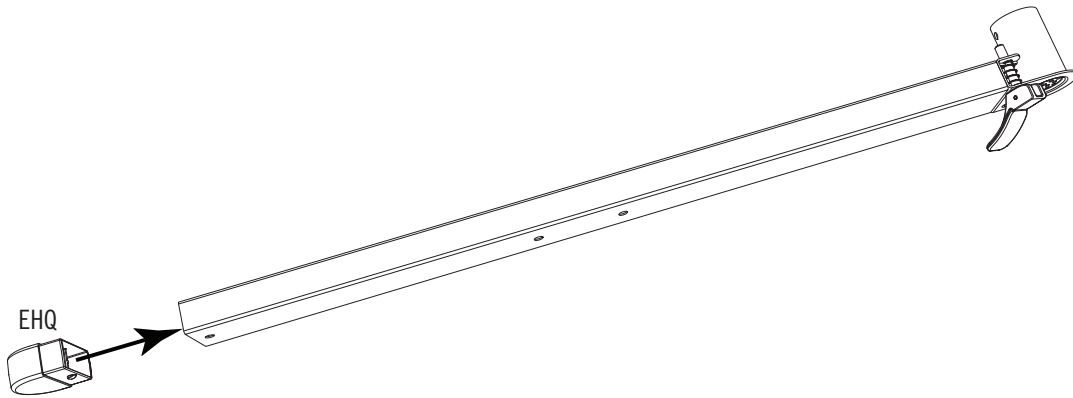
## ► ABSCHNITT 2 (FORTSETZUNG) / HOOFDSTUK 2 (VERVOLG) / SEKTION 2 (FORTSAT)

ERFORDERLICHE WERKZEUGE UND HARDWARE / BENODIGDE ONDERDELEN EN BEVESTIGINGSMATERIALEN / KRÆVET REDSKABER OG VÆRKTØJ



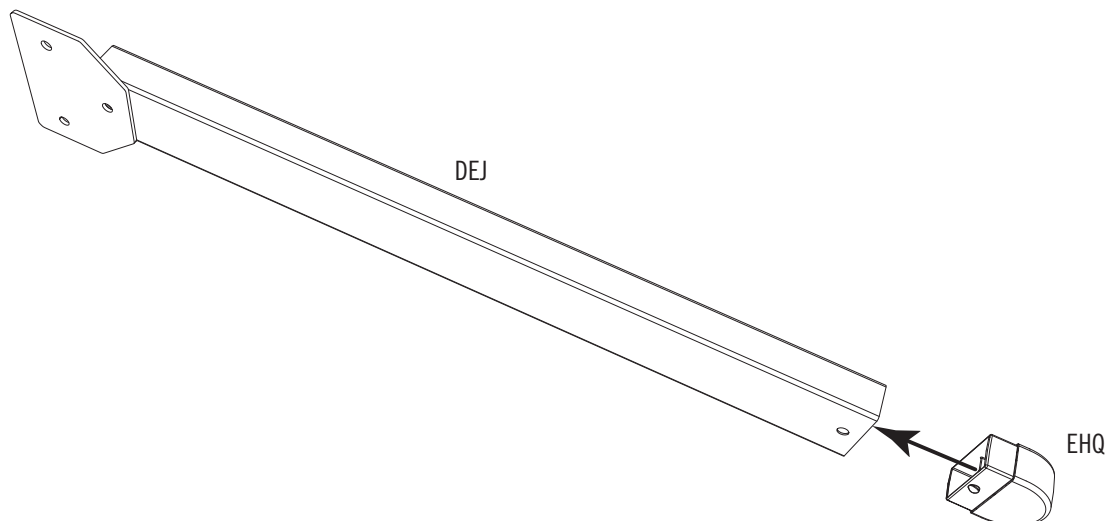
### 2.11

- Eine **Fußkappe (EHQ)** unten in den Standfuß schieben. Diesen Standfuß zur Seite legen. **Diese Standfußmontage wird auf der rechten Seite des Komposters installiert.**
- Plaats een **Voetdop (EHQ)** in de onderkant van de Poot. Leg deze Poot opzij. **Deze Pootmontage wordt aan de rechterkant van de Composter geïnstalleerd.**
- Indsæt en **fodhætte (EHQ)** i bunden af benet. Sæt dette ben til side. **Denne bensamling vil blive installeret på komposteringsmaskinens højre side.**



### 2.12

- Eine **Fußkappe (EHQ)** unten in einen **Standfuß (DEJ)** schieben. Den Standfuß zur Seite legen. **Wiederholen Sie diesen Schritt für den zweiten vorderen Standfuß.**
- Plaats een **Voetdop (EHQ)** in de onderkant van een **Voorpoot (DEJ)**. Leg het been opzij. **Herhaal deze stap voor de tweede Voorpoot.**
- Indsæt en **fodhætte (EHQ)** i bunden af et **forben (DEJ)**. Sæt benet til side. **Gentag dette trin for det andet forben.**



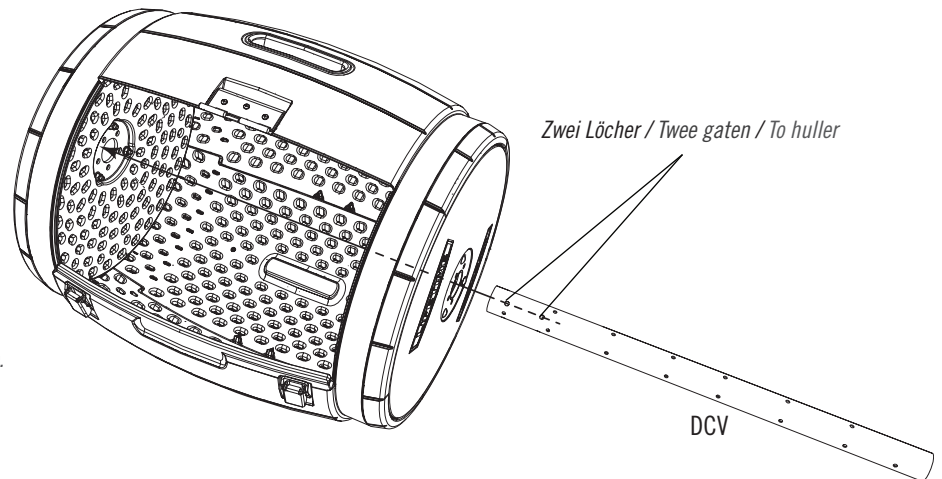
## ► ABSCHNITT 2 (FORTSETZUNG) / HOOFDSTUK 2 (VERVOLG) / SEKTION 2 (FORTSAT)

ERFORDERLICHE WERKZEUGE UND HARDWARE / BENODIGDE ONDERDELEN EN BEVESTIGINGSMATERIALEN / KRÆVET REDSKABER OG VÆRKTØJ



### 2.13

- Schieben Sie, wie dargestellt, ein **Belüftungsrohr (DCV)** in eine der Trommeln. Diese Trommel wird sich an der rechten Seite befinden.
- Schuif een **Beluchtingsbuis (DCV)** in een van de Trommels zoals afgebeeld. Deze Trommel bevindt zich aan de rechterkant.
- Skub et **beluftningsrør (DCV)** ind i en af tromlerne, som vist. Denne tromle vil være på højre side.

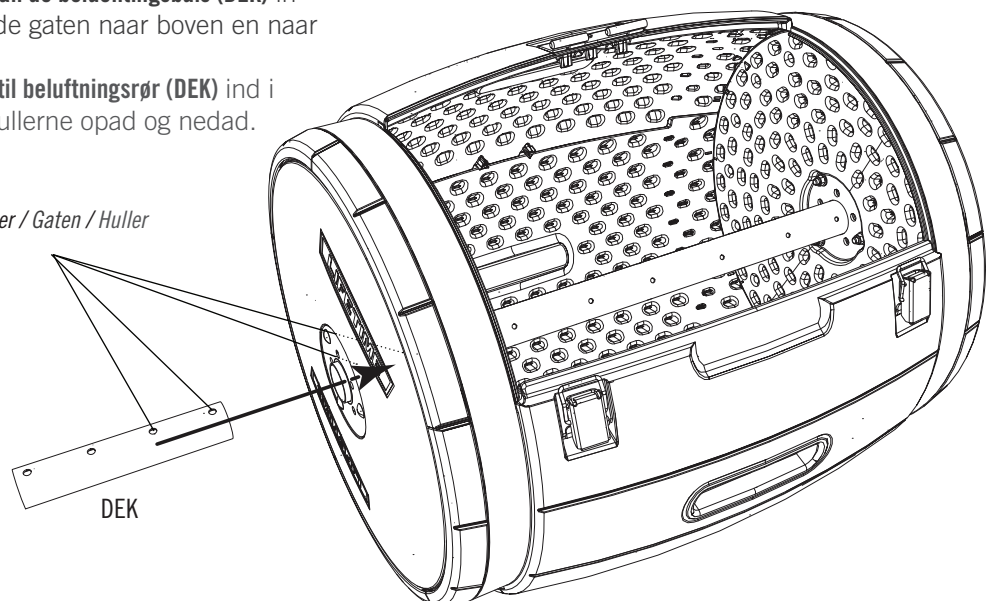


*Hinweis: Wiederholen Sie Schritt 2.13 für die zweite Trommel.  
Opmerking: Herhaal stap 2.13 voor de tweede Trommel.  
Bemærk: Gentag trin 2.13 for den anden tromle.*

### 2.14

- Eine **Rohrmuffe für Belüftungsrohr (DEK)** in das Belüftungsrohr schieben und die Löcher nach oben und unten ausrichten.
- Schuif de **Verbindingshuls van de beluchtingsbuis (DEK)** in de Beluchtingsbuis en lijn de gaten naar boven en naar beneden uit.
- Skub en **forbindelsesmuffe til beluftningsrør (DEK)** ind i beluftningsrøret og juster hullerne opad og nedad.

Löcher / Gaten / Huller





## ► ABSCHNITT 2 (FORTSETZUNG) / HOOFDSTUK 2 (VERVOLG) / SEKTION 2 (FORTSAT)

ERFORDERLICHE WERKZEUGE UND HARDWARE / BENODIGDE ONDERDELEN EN BEVESTIGINGSMATERIALEN / KRÆVET REDSKABER OG VÆRKTØJ



13 mm (x2)  
(1/2") (x2)



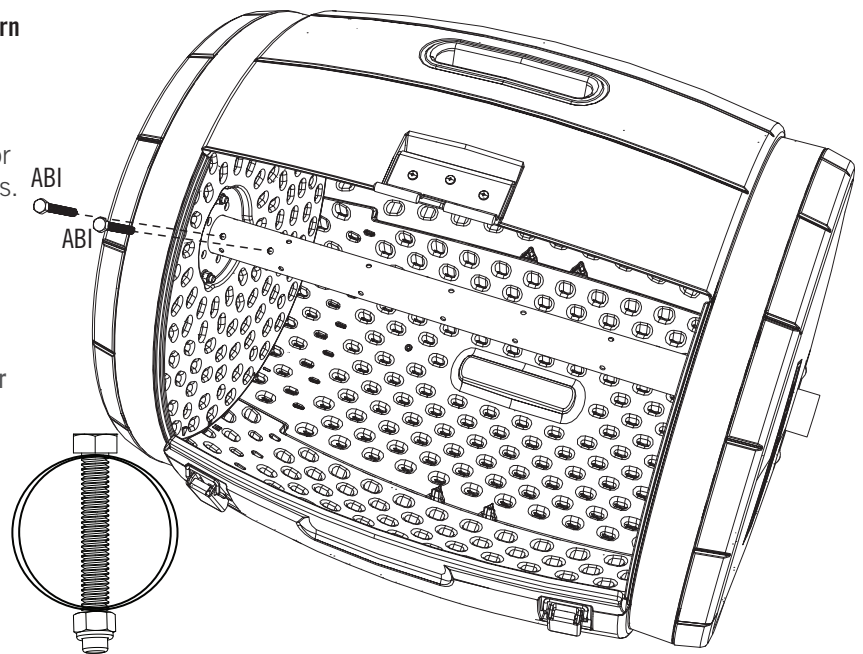
ABI (x2)



AAN (x2)

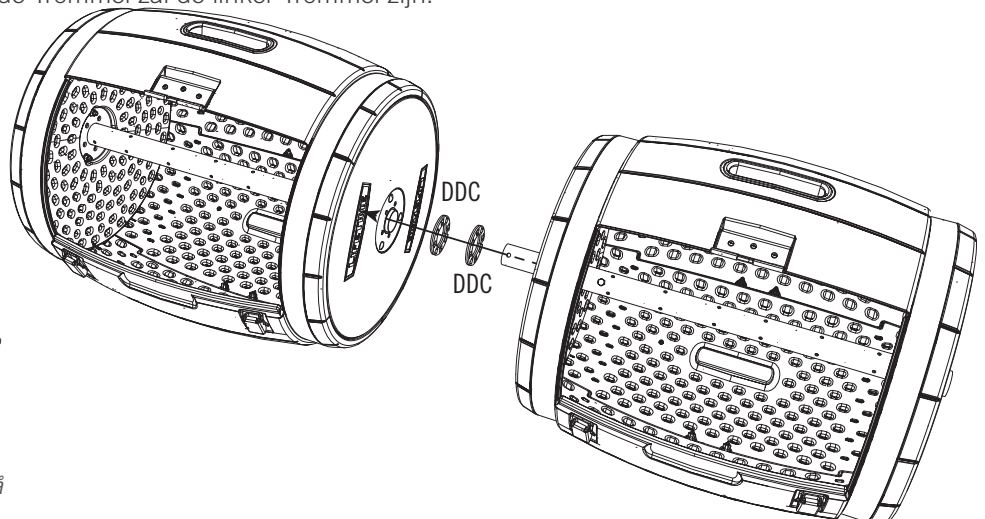
### 2.15

- Zwei (2) **Sechskantschrauben (ABI)** durch die Löcher im Belüftungsrohr und der Rohrmuffe schieben. Mit **Überwurfmutter (AAN)** befestigen. **Nur so weit festziehen bis das Belüftungsrohr gegen die Rohrmuffe gedrückt wird.**
- Steek twee (2) **Zeskantbouten (ABI)** door de gaten in de Beluchtungsbus en Huls. Zet vast met **Dopmoeren (AAN)**. **Draai net genoeg vast om de Beluchtungsbus tegen de Huls te drukken.**
- Indsæt to (2) **sekskantsbolte (ABI)** gennem hullerne i beluftningsrøret og muffen. Spænd fast med **hættemøtrikker (AAN)**. **Stram lige nok til at sammenpresse beluftningsrøret mod muffen.**



### 2.16

- Zwei **Trommel-Distanzscheiben (DDC)** über die Rohrmuffe schieben. Danach die andere Trommel auf die Rohrmuffe schieben. Diese zweite Trommel wird die linke Trommel sein.
- Schuif twee **Trommelafstandstukken (DDC)** over de Verbindingshuls. Schuif vervolgens de andere Trommel op de Verbindingshuls. Deze tweede Trommel zal de linker Trommel zijn.
- Skub de to **tromleafstandsstykker (DDC)** over forbindelsesærmnet. Skub derefter den anden tromle over på forbindelsesmuffen. Denne anden tromle bliver den venstre tromle.



*Hinweis: Sorgen Sie dafür, dass sich beide Scharniere auf der Rückseite befinden.*  
*Opmerking: Zorg ervoor dat beide Scharnieren zich aan de achterkant bevinden.*  
*Bemærk: Sørg for, at begge hængsler er på bagsiden.*

## ► ABSCHNITT 2 (FORTSETZUNG) / HOOFDSTUK 2 (VERVOLG) / SEKTION 2 (FORTSAT)

ERFORDERLICHE WERKZEUGE UND HARDWARE / BENODIGDE ONDERDELEN EN BEVESTIGINGSMATERIALEN / KRÆVET REDSKABER OG VÆRKTØJ



(13 mm) (x2)  
1/2" (x2)



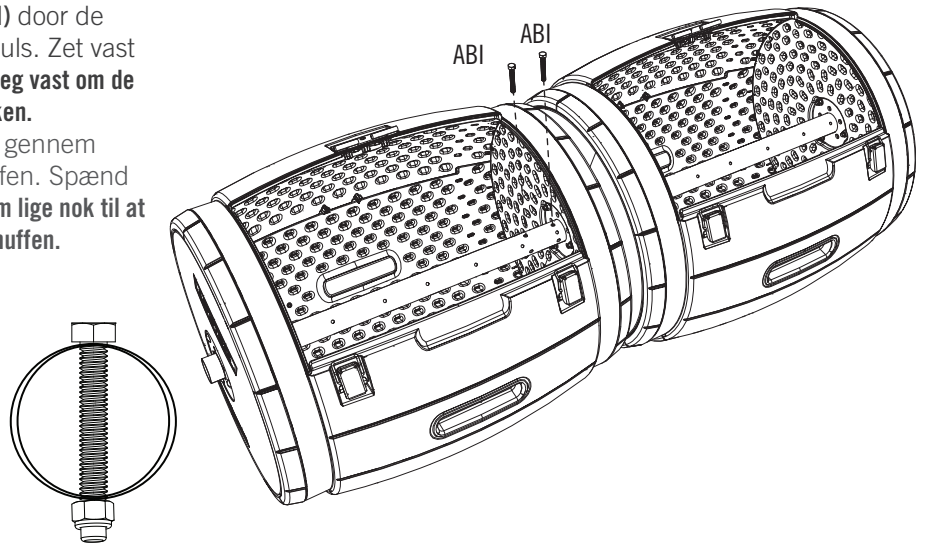
ABI (x2)



AAN (x2)

### 2.17

- Zwei (2) **Sechskantschrauben (ABI)** durch die Löcher im Belüftungsrohr und der Rohrmuffe schieben. Mit **Überwurfmuttern (AAN)** befestigen. **Nur so weit festziehen bis das Belüftungsrohr gegen die Rohrmuffe gedrückt wird.**
- Steek twee (2) **Zeskantbouten (ABI)** door de gaten in de Beluchtingsbuis en Huls. Zet vast met **Dopmoeren (AAN)**. **Draai net genoeg vast om de Beluchtingsbuis tegen de Huls te drukken.**
- Indsæt to (2) **sekskantsbolte (ABI)** gennem hullerne i beluftsingsrøret og muffen. Spænd fast med **hættemøtrikker (AAN)**. **Stram lige nok til at sammenpresse beluftsingsrøret mod muffen.**



### 2.18

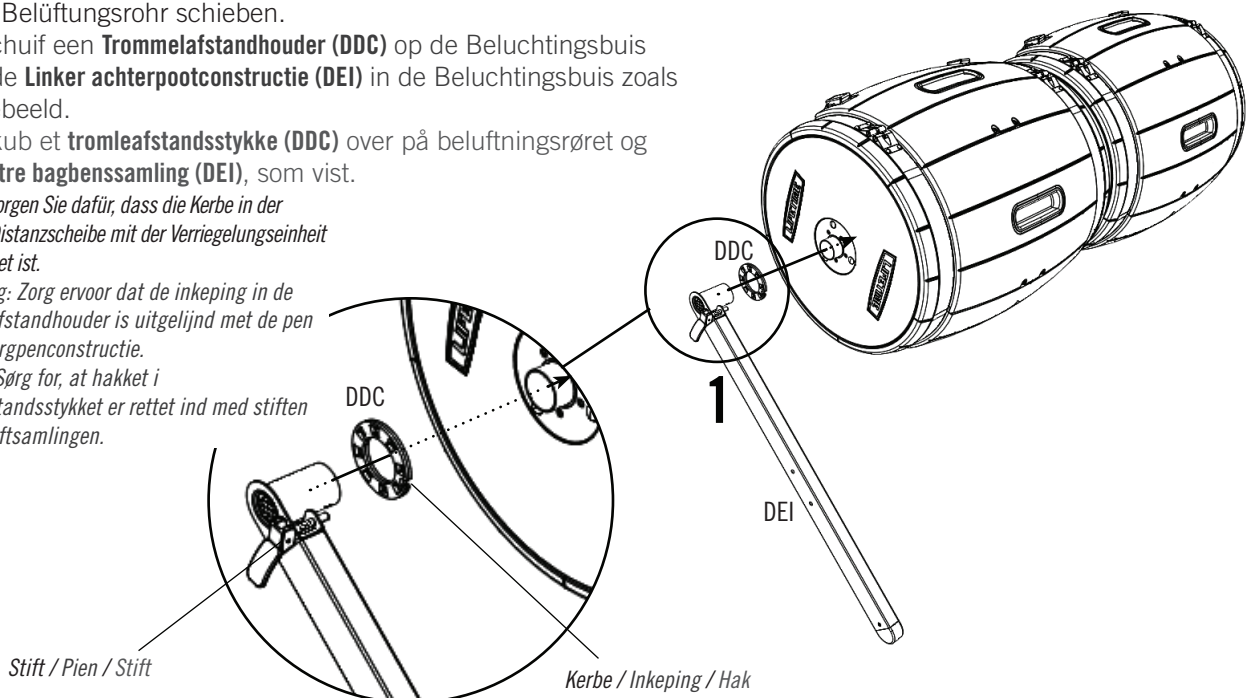
- Eine **Trommel-Distanzscheibe (DDC)** auf das Belüftungsrohr und den **linken hinteren Standfuß (DEI)** wie dargestellt in das Belüftungsrohr schieben.
- Schuif een **Trommelafstandhouder (DDC)** op de Beluchtingsbuis en de **Linker achterpootconstructie (DEI)** in de Beluchtingsbuis zoals afgebeeld.
- Skub et **tromleafstandsstykke (DDC)** over på beluftsingsrøret og **venstre bagbenssamling (DEI)**, som vist.



*Hinweis: Sorgen Sie dafür, dass die Kerbe in der Trommel-Distanzscheibe mit der Verriegelungseinheit ausgerichtet ist.*

*Opmerking: Zorg ervoor dat de inkeping in de Trommelafstandhouder is uitgelijnd met de pen van de Borgpenconstructie.*

*Bemærk: Sørg for, at hakket i tromleafstandsstykket er rettet ind med stiften på låsestiftsamlingen.*

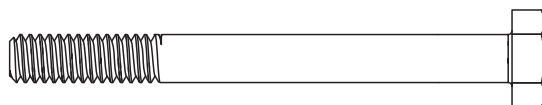


## ► ABSCHNITT 2 (FORTSETZUNG) / HOOFDSTUK 2 (VERVOLG) / SEKTION 2 (FORTSAT)

ERFORDERLICHE WERKZEUGE UND HARDWARE / BENODIGDE ONDERDELEN EN BEVESTIGINGSMATERIALEN / KRÆVET REDSKABER OG VÆRKTØJ



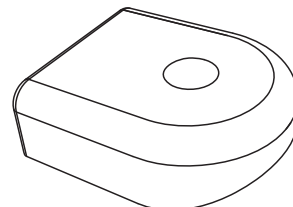
11 mm (x2)  
(7/16") (x2)



DFG (x2)



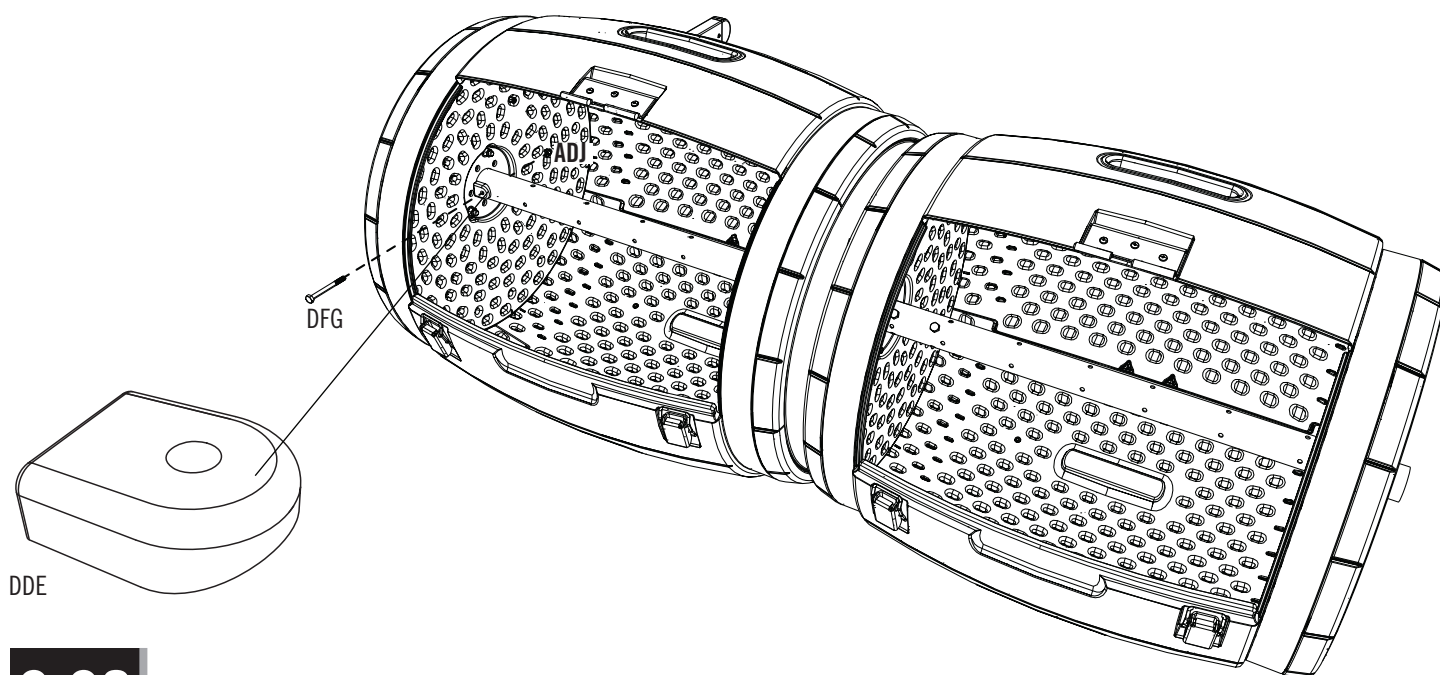
ADJ (x2)



DDE (x2)

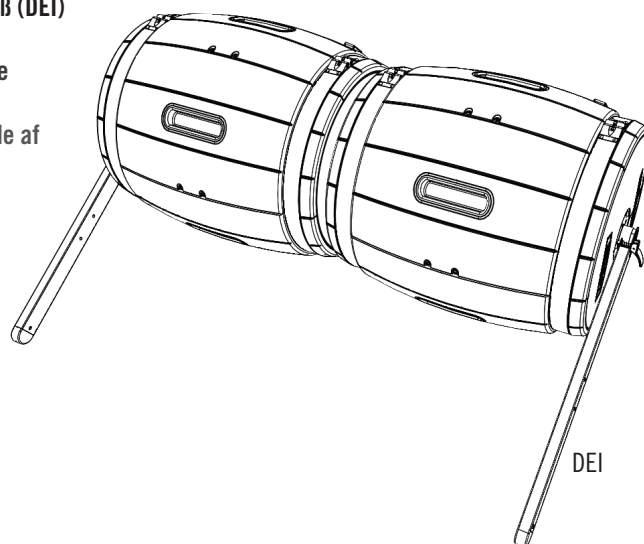
### 2.19

- Den hinteren Standfuß mit der mitgelieferten Hardware an der linken Seite der Trommeln befestigen.
- Bevestig de Achterste poot aan de linkerkant van de Trommels met behulp van de meegeleverde hardware.
- Spænd bagbenet fast til tromlernes venstre side ved hjælp af det medfølgende beslag.



### 2.20

- Wiederholen Sie diesen Schritt für den rechten hinteren Standfuß (DEI) auf der rechten Seite der Trommeln.
- Herhaal de laatste stap voor de Rechter achterpoot (DEI) voor de rechterkant van de Trommels.
- Gentag de sidste trin for det højre bagben (DEI) for den højre side af tromlerne.

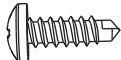


## ► ABSCHNITT 2 (FORTSETZUNG) / HOOFDSTUK 2 (VERVOLG) / SEKTION 2 (FORTSAT)

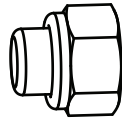
ERFORDERLICHE WERKZEUGE UND HARDWARE / BENODIGDE ONDERDELEN EN BEVESTIGINGSMATERIALEN / KRÆVET REDSKABER OG VÆRKTØJ



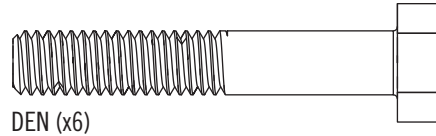
13 mm (x2)  
(1/2") (x2)



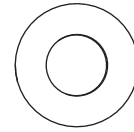
BHJ (x1)



AAN (x6)



DEN (x6)



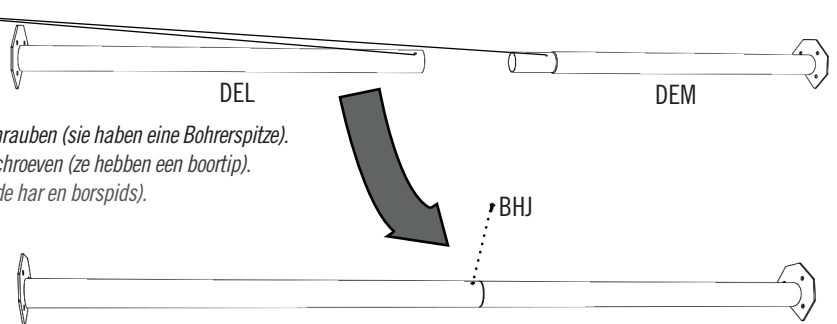
BHO (x12)

### 2.21



- Die zwei **Querrohre (DEL und DEM)** wie dargestellt ausrichten. Die **Blechschaube (BHJ)** wie dargestellt mit einer Bohrmaschine in die zwei Querrohre einführen.
- Oriënteer de twee **Dwarsbuizen (DEL en DEM)** zoals weergegeven. Gebruik een elektrische boor om de **Zelftappende schroef (BHJ)** in de twee Dwarsbuizen te steken.
- De to **tværrør (DEL og DEM)** skal vende i den viste retning. Brug en elektrisk boremaskine til at indsætte den **selvskærende skrue (BHJ)** i de to tværrør.

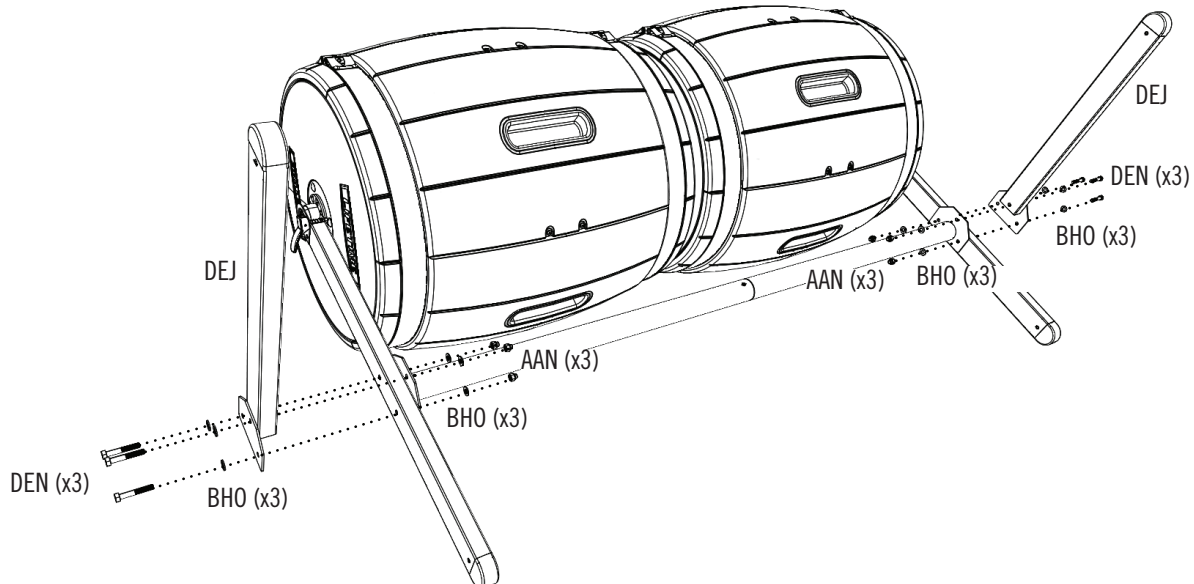
- Diese beiden Löcher zur Deckung bringen.
- Lijn deze twee gaten uit.
- Ret disse to huller ind med hinanden.



*Hinweis: Diese Schrauben (BHJ) sind selbstschneidende Blechschauben (sie haben eine Bohrspitze).*  
*Opmerking: Deze schroeven (BHJ) zijn zelfborende/elftappende schroeven (ze hebben een boortip).*  
*Bemærk: Disse skrue (BHJ) er selvborende/selvlukkende skrue (de har en borspids).*

### 2.22

- Die zwei **vorderen Standfüße (DEJ)** mit den hinteren Standfüßen mit der mitgelieferten Hardware verbinden.
- Verbind de twee **Voorpoten (DEJ)** met de Achterste poten met behulp van de meegeleverde hardware.
- Slut de to **forben (DEJ)** til bagbenene ved brug af de leverede beslag.



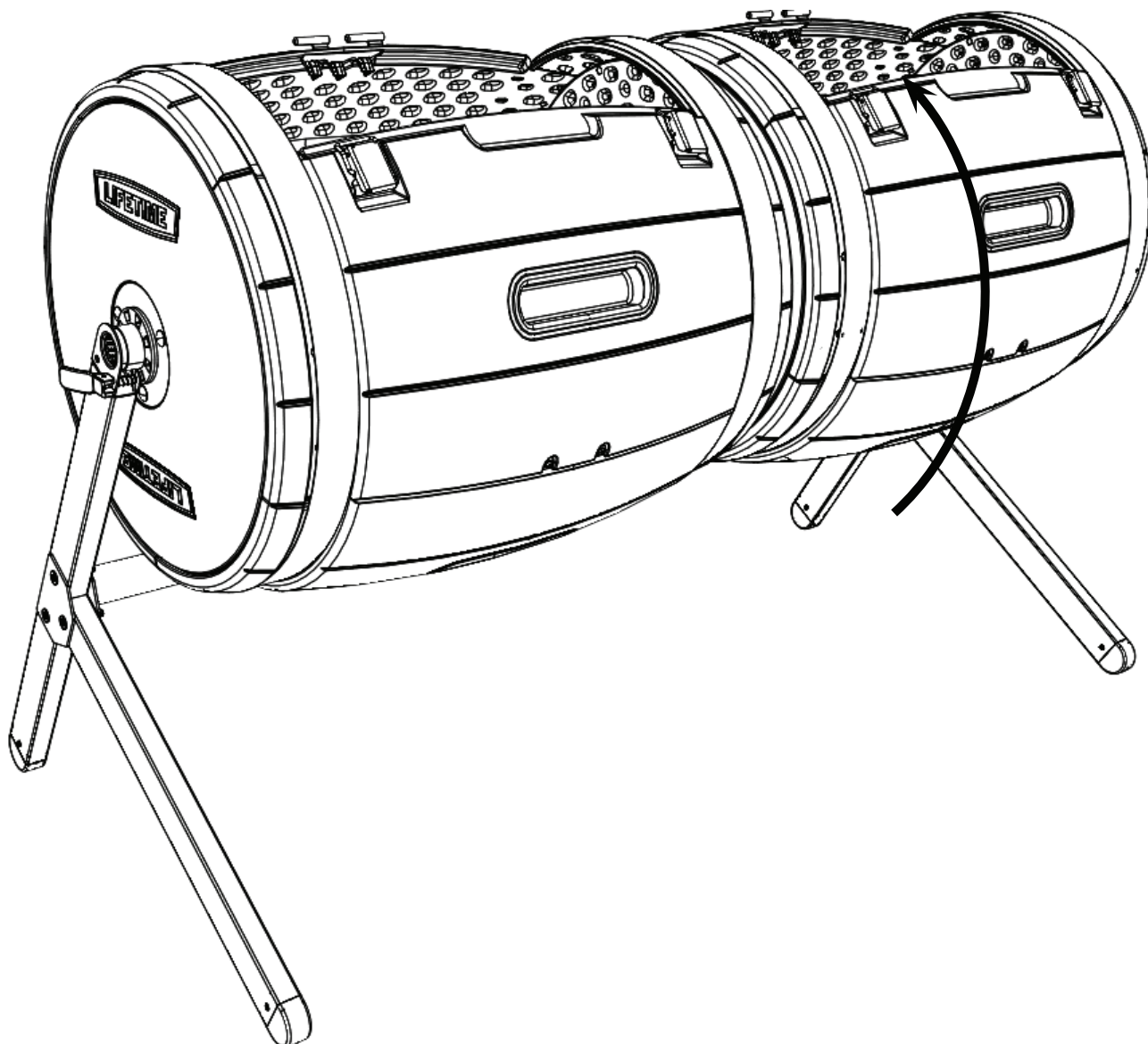
## ► ABSCHNITT 2 (FORTSETZUNG) / HOOFDSTUK 2 (VERVOLG) / SEKTION 2 (FORTSAT)

ERFORDERLICHE WERKZEUGE UND HARDWARE / BENODIGDE ONDERDELEN EN BEVESTIGINGSMATERIALEN / KRÆVET REDSKABER OG VÆRKTØJ



### 2.23

- Den Komposter wie dargestellt aufrecht stellen.
- Draai de Composter rechtop, zoals afgebeeld.
- Vend komposteringsmaskinen, så den står oprejst, som vist.



# 3

## MONTAGE DES DECKELS / DEKSEL MONTEREN / SAMLING AF LÅG

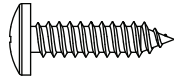


### ERFORDERLICHE HARDWARE / BENODIGDE BEVESTIGINGSMATERIALEN / KRÆVET REDSKABER

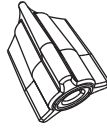
*Blisterpackungen / Blisterverpakking / Blisterpakninger*



# 3



ADW (x14)

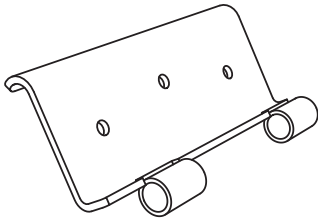


BHK (x14)

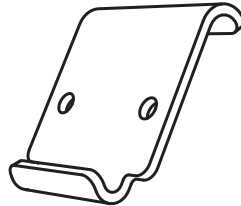


### ERFORDERLICHE TEILE / BENODIGD ONDERDELEN / KRÆVET DELE

*Metallteile / Metalen onderdelen / Metaldele*

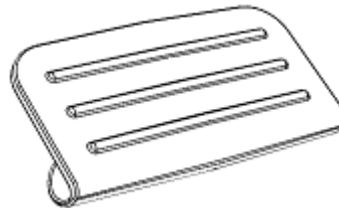


EHC (x2)



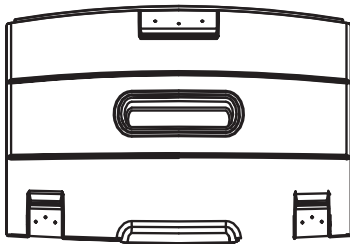
EHE (x4)

*Kunststoffteile / Kunststof onderdelen / Plastikdele*



EHG (x1)

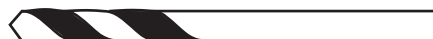
*Kunststoffteile / Kunststof onderdelen / Plastikdele*



DBR (x2)



### ERFORDERLICHE WERKZEUGE / BENODIGD GEREEDSCHAP / KRÆVET VÆRKTØJ



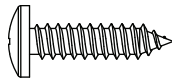
ARA (x1)

### ► ABSCHNITT 3 (FORTSETZUNG) / HOOFDSTUK 3 (VERVOLG) / SEKTION 3 (FORTSAT)

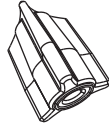
ERFORDERLICHE WERKZEUGE UND HARDWARE / BENODIGDE ONDERDELEN EN BEVESTIGINGSMATERIALEN / KRÆVET REDSKABER OG VÆRKTØJ



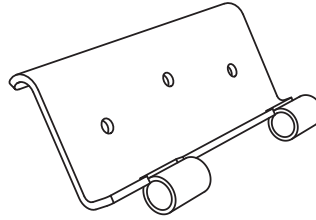
ARA (x1)



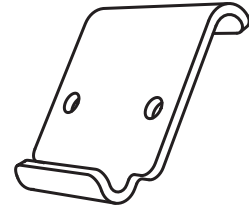
ADW (x14)



BHK (x14)



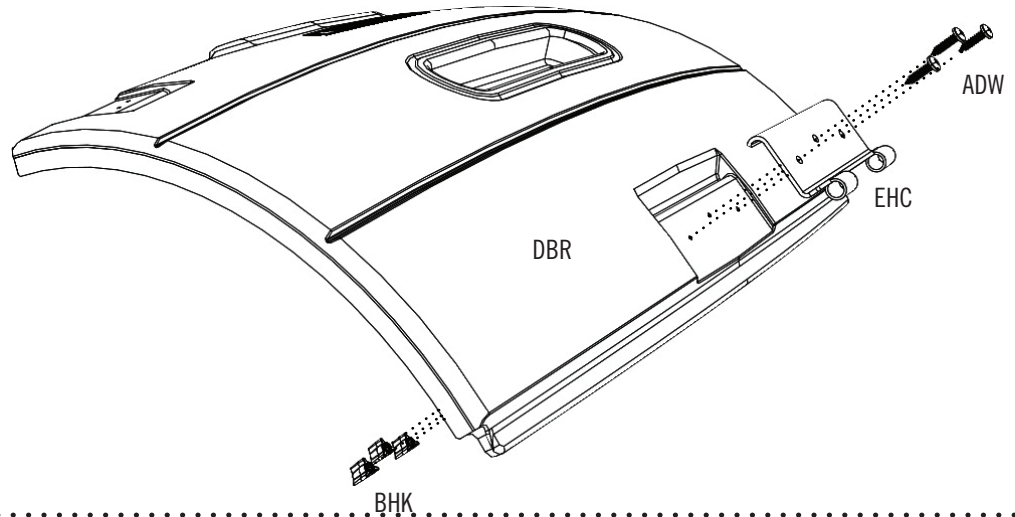
EHC (x2)



EHE (x4)

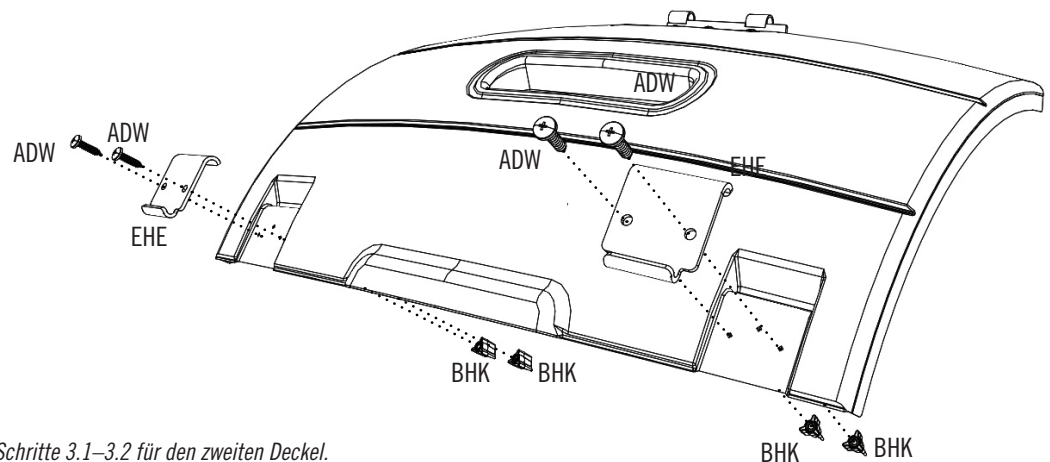
## 3.1

- Das **Rohrscharnier (EHC)** unter Verwendung der dargestellten Hardware am **Deckel (DBR)** anbringen. **Falls gewünscht, können die Löcher vorgebohrt werden.**
- Bevestig de **Buisscharnier (EHC)** aan een **Deksel (DBR)** met behulp van de aangegeven hardware. **Als u wilt, kunt u de gaten eerst voorbereiden.**
- Spænd **dørhængslet (EHC)** fast til et **låg (DBR)** ved brug af de angivne beslag. **Hvis du ønsker det, kan du forbore hullerne først.**



## 3.2

- Die **Verriegelungshaken (EHE)** unter Verwendung der dargestellten Hardware anbringen. **Falls gewünscht, können die Löcher vorgebohrt werden.**
- Bevestig de **Grendelhaken (EHE)** aan het Deksel met behulp van de aangegeven hardware. **Als u wilt, kunt u de gaten eerst voorbereiden.**
- Spænd **lågekrogene (EHE)** fast til låget ved brug af de angivne beslag. **Hvis du ønsker det, kan du forbore hullerne først.**



*Hinweis: Wiederholen Sie die Schritte 3.1–3.2 für den zweiten Deckel.  
Opmerking: Herhaal stap 3.1–3.2 voor het tweede Deksel.  
Bemærk: Gentag trin 3.1–3.2 for det andet låg.*

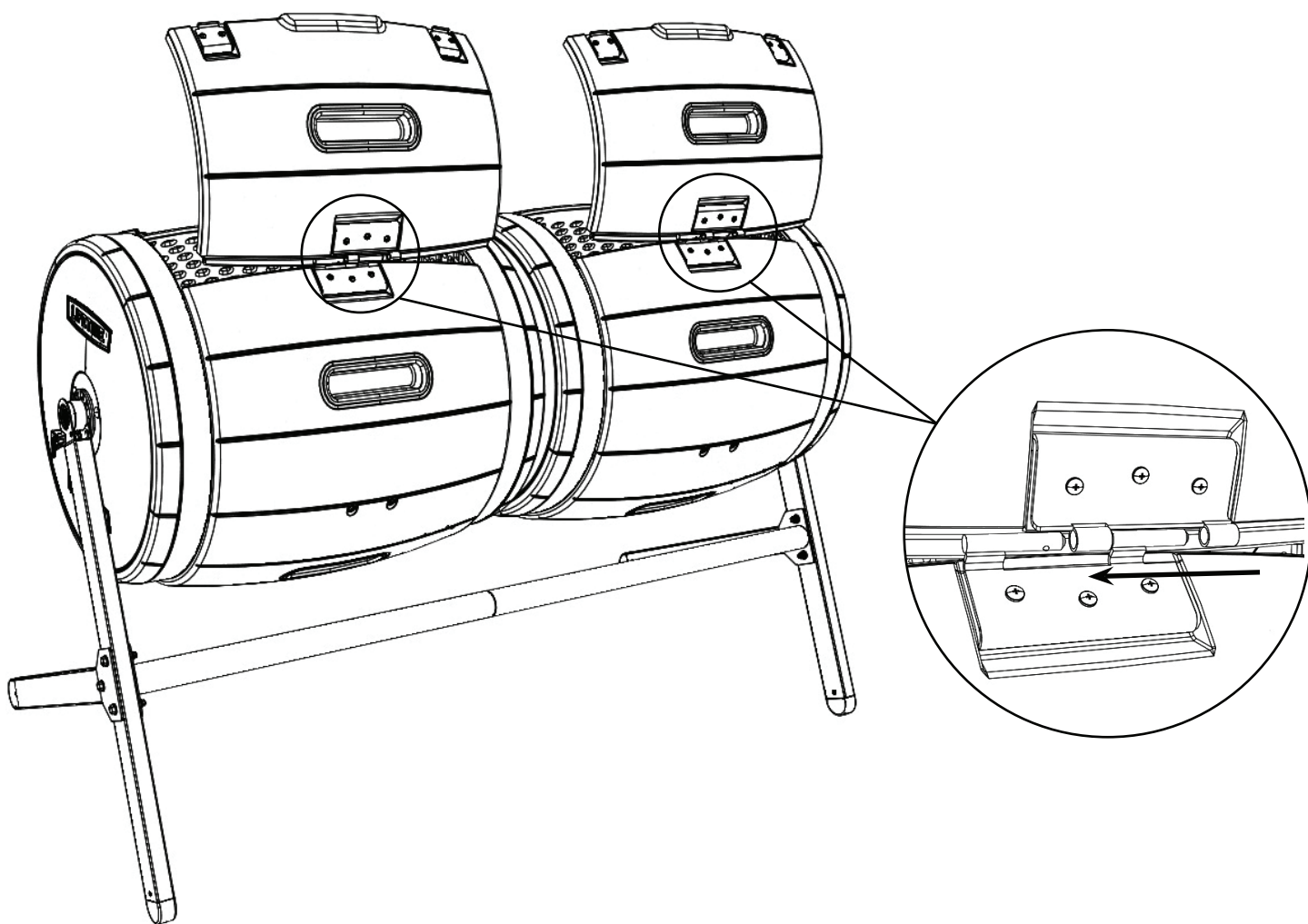
### ► ABSCHNITT 3 (FORTSETZUNG) / HOOFDSTUK 3 (VERVOLG) / SEKTION 3 (FORTSAT)

ERFORDERLICHE WERKZEUGE UND HARDWARE / BENODIGDE ONDERDELEN EN BEVESTIGINGSMATERIALEN / KRÆVET REDSKABER OG VÆRKTØJ



## 3.3

- Die zwei Deckel auf die Trommeln wie dargestellt schieben.
- Schuif de twee Deksels op de Trommels zoals afgebeeld.
- Skub de to låg over på tromlerne, som vist.



- **!** Hinweis: Schieben Sie den Komposter niemals von einer Position in eine andere Position — den Komposter zum Verändern der Position immer anheben.
- Opmerking: Schuif deze composter nooit van de ene locatie naar de andere — til de composter altijd op om te verplaatsen.
- Bemærk: Skub aldrig denne komposteringsmaskine fra et sted til et andet — løft altid komposteringsmaskinen for at flytte den.



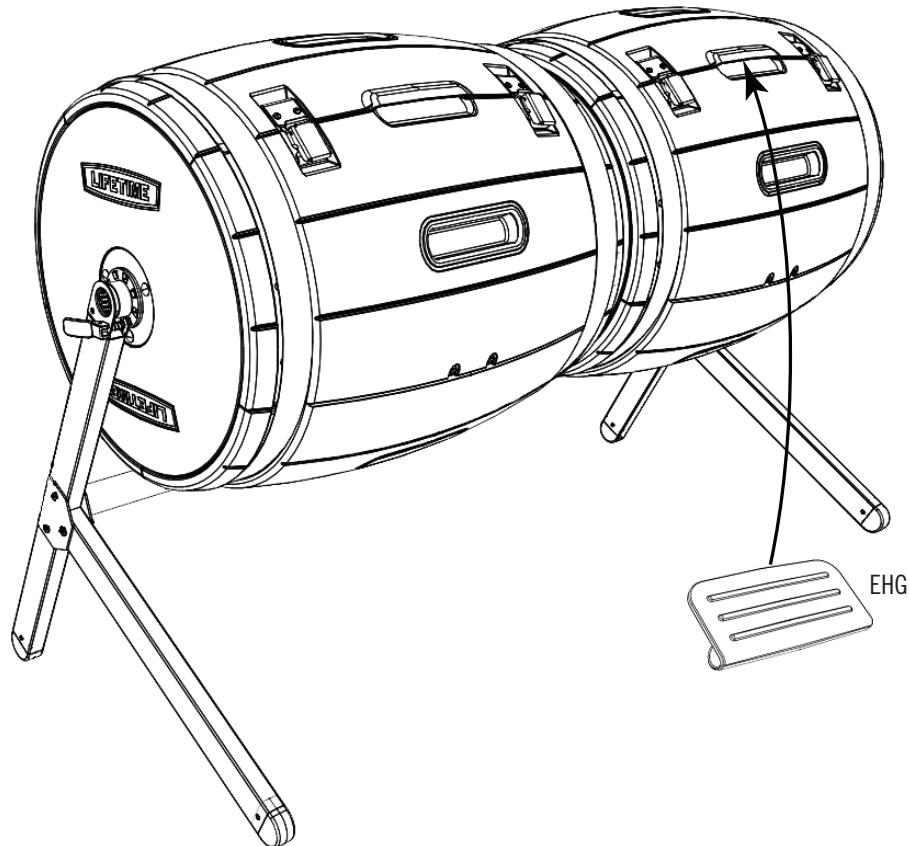
### ► ABSCHNITT 3 (FORTSETZUNG) / HOOFDSTUK 3 (VERVOLG) / SEKTION 3 (FORTSAT)

ERFORDERLICHE WERKZEUGE UND HARDWARE / BENODIGDE ONDERDELEN EN BEVESTIGINGSMATERIALEN / KRÆVET REDSKABER OG VÆRKTØJ



## 3.4

- Nachdem eine der Trommeln gefüllt ist und der Kompostierungsprozess begonnen hat, sollten Sie keine weiteren Bioabfälle in die Trommel füllen; Sie können aber durch Drehen der Trommel weiterhin Luft hinzufügen, oder falls notwendig, Stickstoff und Wasser hinzufügen um zum Abbau der Abfallstoffe beizutragen. Eine Trommel sollte zum Sammeln von Bioabfällen benutzt werden während die andere Trommel zum „Backen“ der Abfallstoffe benutzt wird. Den **Anzeiger-Klipp (EHG)** am Deckel der Trommel befestigen, um anzuzeigen, dass keine weiteren Abfälle in die Trommel geworfen werden sollten während die Abfallstoffe „gebacken“ werden.
- Nadat een Vat gevuld is en het proces van composteren is begonnen, moet u niet meer organisch afval aan het vat toevoegen; U kunt echter doorgaan met het toevoegen van lucht door het vat te draaien of stikstof of water toevoegen wanneer dat nodig is om het afval te helpen afbreken. Eén vat moet worden gebruikt om afval te verzamelen, terwijl de andere wordt gebruikt om het afval te "bakken". Bevestig de **Indicatorclip (EHG)** aan het Deksel van het Vat om aan te geven dat u niet meer afval aan dat vat moet toevoegen terwijl de inhoud "wordt gebakken".
- Når en tønde er fyldt og komposteringsprocessen er påbegyndt, bør du ikke tilføje mere organisk affald til tønden; du kan dog fortsætte med at tilføje luft ved at dreje tønden, eller tilsætte nitrogen eller vand, når det er nødvendigt, for at hjælpe med nedbrydningen af affaldet. Den ene tønde skal bruges til at opsamle affald, mens den anden skal bruges til at "bage" affaldet. Spænd **indikatorklipsen (EHG)** fast til tøndens låg for at angive, at der ikke skal tilføjes mere affald til denne tønde, mens indholdet "bager."





## WARNUNG



- Steigen Sie nicht in oder auf den Komposter.
- Der Sperrstift muss vor dem Öffnen des Deckels eingerastet sein.
- Gehen Sie vorsichtig vor, wenn Sie Kompost mit scharfen Objekten entfernen, damit der Tumbler nicht beschädigt wird.



## WAARSCHUWING



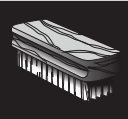
- Niet in, op of rond de Composteerbak klimmen.
- De Borgpen moet zijn ingeschakeld voordat u het Deksel opent.
- Wees voorzichtig met scherpe voorwerpen wanneer u compost verwijdert om schade aan de tuimelaar te voorkomen.



## ADVARSEL



- Du må ikke kravle ind i eller oven på eller rundt om komposteringsmaskinen.
- Låsestiften skal være på plads inden du åbner låget.
- Vær forsigtig hvis du bruger skarpe genstande til at fjerne komposten med for at undgå at du beskadiger tromlen.



## REINIGUNG UND PFLEGE

**Wir gratulieren Ihnen zum Erwerb Ihres Lifetime® Produkt. Wenn Sie die nachstehenden Anleitungen befolgen, wird Ihnen Ihr Lifetime-Produkt viele Jahre dienen und Ihnen Freude bereiten.**

Die Polyethylenwände und Regale sind schmutzabweisend und lösungsmittelbeständig. Die meisten Flecken können mit einem milden Reinigungsmittel und einer weichborstigen Bürste entfernt werden. Scheuermittel und Topfschwämme werden nicht empfohlen, da sie die Plastikteile zerkratzen können. Kratzer oder Rostflecken am Metall können entfernt werden, indem man den betroffenen Bereich leicht abschleift, ein Rostschutzgrundierungsmittel aufträgt und die Fläche zum Schluss mit einem Hochglanzlack besprüht. Stellen Sie keine direkte Hitzequelle auf oder neben die Oberflächen, wenn Sie keine Wärmesperre benutzen.



## REINIGING EN VERZORGING

**Hartelijk gefeliciteerd met uw aankoop van een Lifetime® product. Als u de volgende aanwijzingen opvolgt, zal uw nieuwe Lifetime product jarenlang mee kunnen.**

De wanden en planken van polyethyleen zijn bestendig tegen vlekken en oplosmiddelen. De meeste vlekken kunnen worden verwijderd met een milde soort zeep en een zachte borstel. Schurende reinigingsmaterialen kunnen het plastic krassen en worden niet aanbevolen. U kunt krassen of roestvlekken op het metaal repareren door het betreffende deel licht te schuren, een roestwerende spuitgrondverf aan te brengen en tenslotte een laagje hoogglansspuitlak aan te brengen. Plaats geen directe hittebronnen op of in de omgeving van oppervlakken, tenzij er een hittebarrière wordt gebruikt.



## RENGØRING OG VEDLIGEHOLDELSE

**Tillykke med dit Lifetime® produktkøb. Ved at følge nedenstående vejledning, vil dit nye Lifetime produkt give dig mange års service og glæde.**

Polyætylen-panelerne er modstandsdygtige overfor pletter og opløsningsmidler. De fleste pletter kan fjernes med en mild sæbe og en blød klud. Det anbefales ikke at anvende skuremidler da det kan lave mærker på plastikken. Ridser og rustpletter på metallet kan imidlertid fjernes ved at bruge sandpapir på det pågældende område; anvend derefter en rusthæmmende grunder og til sidst sprøjtemales med en skinnende sprøjtemaling. Undlad at placere en varmekilde på eller i nærheden af overfladen med mindre du bruger et varmeskjold.



## REGISTRIEREN SIE IHR PRODUKT ONLINE UNTER WWW.LIFETIME.COM

Lifetime® bemüht sich, innovative Qualitätsprodukte anzubieten. Während der Registrierung gibt es die Möglichkeit für uns ein Feedback zu hinterlassen. Wir schätzen Ihre Meinung.

- Sie können sich auch anmelden, um Mitteilungen über neue Produkte bzw. Werbung zu erhalten.
- Im Falle eines Produktrückrufs oder einer Sicherheitsänderung, gibt uns Ihre Registrierung die notwendigen Informationen zur direkten Benachrichtigung.
- Die Registrierung ist schnell, einfach und vollständig freiwillig.

### LIFETIMES VERSPRECHEN AN SIE:

*Aufrechterhaltung Ihres Privatbereichs ist schon seit langem ein Richtlinie bei Lifetime. Seien Sie versichert, dass Lifetime® Ihre persönlichen Daten nicht an Dritte verkaufen bzw. weitergeben wird bzw. ihnen erlauben wird, Ihre persönliche Daten für eigene Zwecke zu verwenden.*

Wir laden Sie ein, unsere Datenschutzerklärung unter [www.lifetime.com](http://www.lifetime.com) zu lesen.



## REGISTREER UW PRODUCT ONLINE OP WWW.LIFETIME.COM

Bij Lifetime® streven wij ernaar innovatieve en hoogwaardige producten te leveren. Tijdens de registratie hebt u de mogelijkheid om ons feedback te geven. Uw mening is waardevol voor ons.

- U kunt ook kiezen om mededelingen over nieuwe producten of speciale aanbiedingen te ontvangen.
- In het onwaarschijnlijke geval dat een product moet worden herroepen of om veiligheidsredenen moet worden gewijzigd, beschikken wij dankzij uw registratie over de gegevens die we nodig hebben om u direct daarover te informeren.
- De registratie is snel, gemakkelijk en geheel vrijwillig.

### DE BELOFTE VAN LIFETIME AAN U:

*Het behoud van uw privacy is al jarenlang het beleid bij Lifetime®. U kunt er daarom van verzekerd zijn dat Lifetime® uw persoonsgegevens niet zal verkopen of doorgeven aan derden, of hen toestemming zal geven uw persoonsgegevens voor hun eigen doeleinden te gebruiken.*

Wij nodigen u uit ons privacybeleid te lezen op [www.lifetime.com](http://www.lifetime.com)

**REGISTREER U vandaag nog!**



## REGISTRER DIT PRODUKT ONLINE PÅ WWW.LIFETIME.COM

Hos Lifetime® er vi forpligtet til at levere nyskabende og kvalitetsmæssige produkter. Når du registrerer har du mulighed for at give os din feedback. Din mening er vigtig for os.

- Du kan også vælge at modtage tilbud og meddelelser om nye produkter.
- I tilfælde af en tilbagekaldelse af et produkt eller en sikkerhedsmodifikation, har vi de nødvendige oplysninger når du har registreret produktet.
- Registrering er hurtigt, nemt og fuldstændigt frivilligt.

### LIFETIMES LØFTE TIL DIG:

*Vi har en politik hos Lifetime® der garanterer at vi beskytter dit privatliv . Du kan derfor være helt rolig fordi Lifetime® vil hverken sælge eller videregive dine personlige oplysninger til tredjepart eller tillade dem at anvende dine personlige data til deres egne formål.*

Vi opfordrer dig til at læse vores privatlivspolitik på [www.lifetime.com](http://www.lifetime.com)

**REGISTRER i dag!**



## 5 JAHRE EINGESCHRÄNKTE WERKSGARANTIE

**DER HERSTELLER BEHÄLT SICH DAS RECHT VOR, BEZÜGLICH DER GARANTIEANSPRÜCHE SUBSTITUTIONEN VORZUNEHMEN, FALLS DIE TEILE NICHT ERHÄLTICH SIND ODER VERALTET SIND.**

1. Lifetime garantiert dem Originalkäufer, dass die Kompost-Tumbler frei von Fabrikations- und Materialfehlern sind. Diese Garantie läuft über einen Zeitraum von 5 Jahren, ab dem Originalkaufdatum. Das Wort „Fehler“ bedeutet Mängel, die den Gebrauch des Produkts beeinträchtigen. Mängel, die auf den falschen Gebrauch, Missbrauch oder Nachlässigkeit zurückzuführen sind, führen zum Erlöschen dieser Garantie. Diese Garantie umfasst keine Mängel, die auf Montagefehler, Umbauten oder Unfälle zurückzuführen sind. Diese Garantie deckt keine Schäden ab, die aufgrund von Vandalismus, Rost, „Naturgewalten“ oder sonstigen anderen Ereignissen, die außerhalb der Gewalt des Herstellers liegen, entstanden sind.
2. Diese Garantie ist nicht übertragbar und beschränkt sich ausdrücklich auf die Reparatur oder den Austausch von defekten Teilen. Wenn das Produkt entsprechend der Bedingungen dieser Garantie defekt sein sollte, wird Lifetime Products, Inc. die defekten Teile kostenlos für den Käufer austauschen oder reparieren. Die Versandkosten von und zu der Fabrik werden nicht abgedeckt und sind von dem Käufer selbst zu tragen. Arbeitskosten und Nebenkosten für den Abbau, die Installation oder den Umtausch der Produkt oder der Komponenten unterliegen nicht dieser Garantie.
3. Das Zerkratzen und der Oberflächenverschleiß am Produkt, das sich auf den normalen Gebrauch zurückführen lässt, ist von dieser Garantie ausgeschlossen. Des Weiteren führen Defekte, die auf vorsätzliche Schäden, Nachlässigkeit, einen unangemessenen Gebrauch oder auf das Heranhängen an Dachträger zurückzuführen sind, zum Erlöschen der Garantie.
4. Die Haftung für zufällige Schäden oder Folgeschäden ist ausgeschlossen, sofern dies vom Gesetz zugelassen ist. Obwohl wir mit großer Sorgfalt daran gearbeitet haben, diese Anlage so sicher wie möglich zu machen, kann nicht garantiert werden, dass keine Verletzungen auftreten können. Der Benutzer übernimmt alle Verletzungsrisiken, die durch den Gebrauch dieses Produktes auftreten. Alle Waren werden unter dieser Bedingung verkauft und die Vertreter des Unternehmens sind nicht dazu berechtigt, diese Richtlinien zu ändern oder davon abzusehen.
5. Dieses Produkt ist nicht für den institutionellen oder gewerblichen Gebrauch vorgesehen. Lifetime Products, Inc. übernimmt keine Haftung bei einem solchen Gebrauch. Der institutionelle oder gewerbliche Gebrauch führt zum Erlöschen dieser Garantie.
6. Diese Garantie ersetzt ausdrücklich alle anderen Garantien, einschließlich ausdrücklicher und stillschweigender Garantien, Gewährleistungen der Marktgängigkeit oder Fitness, soweit gesetzlich erlaubt. Lifetime Products, Inc. und dessen Vertreter übernehmen keine weitere Haftung im Zusammenhang mit diesem Produkt. Diese Garantie gibt Ihnen spezielle gesetzliche Rechte und Ihnen können unter Umständen noch weitere gesetzliche Rechte zustehen, die von Bundesstaat zu Bundesstaat verschieden sind.

### **BITTE LEGEN SIE IHRE QUITTUNG MIT KAUFdatum UND FOTOS VON DEN DEFECTEN TEILEN BEI.**

BENACHRICHTIGEN SIE UNS BEI MÄNGELN BITTE SCHRIFTLICH UNTER DER FOLGENDEN ADRESSE:

Lifetime Products, Inc., PO Box 160010 Clearfield, UT 84016-0010

Oder rufen Sie uns unter der Rufnummer +1 (800) 225-3865 von Montag bis Freitag zwischen 7:00 Uhr und 17:00 Uhr (MST) an.

### **REGISTRIEREN SIE IHR PRODUKT FÜR SCHNELLEREN KUNDENDIENST.**

Besuchen Sie [www.lifetime.com](http://www.lifetime.com) oder Telefon 1-800-225-3865 noch heute für die Registrierung Ihres Produkts.

### **FÜR INTERNATIONALE GEWÄHRLEISTUNGSANSPRÜCHE:**

All Gewährleistungsansprüche müssen mit Kaufbeleg erfolgen. Berichten Sie alle Gewährleistungsansprüche in Schriftform an Ihren örtlichen Verkaufsstellenvertreter. Bitte Ihren mit Datum versehenen Kaufbeleg und Fotos der beschädigten Bauteile hinzufügen. Zum Ermitteln Ihres Vertreters in Ihrer Region besuchen Sie bitte: [www.lifetime.com/international](http://www.lifetime.com/international)



[www.lifetime.com](http://www.lifetime.com)



## BEPERKTE FABRIKSGARANTIE VAN 5 JAAR

### DE FABRIKANT BEHOUDT ZICH HET RECHT VOOR OM IN GEVAL VAN GARANTIECLAIMS ITEMS TE VERVANGEN ALS ONDERDELEN NIET MEER BESCHIKBAAR OF VEROUDERD ZIJN.

1. Composttuimelaars van Lifetime® bieden garantie aan de originele koper om vrij te zijn van materiaal-en fabricagefouten voor een periode van tien jaar vanaf de datum van de originele aankoop. Het woord 'defecten' wordt gedefinieerd als tekortkomingen waardoor het gebruik van het product negatief wordt beïnvloed. In geval van defecten die het gevolg zijn van verkeerd gebruik, misbruik of nalatigheid komt deze garantie te vervallen. Deze garantie is niet van toepassing op defecten die het gevolg zijn van onjuiste installatie, aanpassing of ongelukken. Deze garantie is niet van toepassing op schade die wordt veroorzaakt door vandalisme, roest, 'force majeure' of enigerlei andere gebeurtenis waarover de fabrikant geen controle heeft.
2. Deze garantie is niet overdraagbaar en is uitdrukkelijk beperkt tot de reparatie of vervanging van het defecte product. Als het product defect is overeenkomstig de voorwaarden van deze garantie, zal Lifetime Products, Inc. defecte onderdelen voor de koper kosteloos repareren of vervangen. Verzendkosten naar en van de fabriek zijn hieronder niet gedekt; deze zijn de verantwoordelijkheid van de koper. Arbeidskosten en gerelateerde kosten voor verwijdering, installatie of vervanging van de berging of componenten ervan vallen niet onder deze garantie.
3. Deze garantie is niet van toepassing op krassen of slijtplekken op het product, die bij normaal gebruik kunnen ontstaan. Bovendien komt deze garantie te vervallen in geval van defecten ten gevolge van moedwillige beschadiging, achteloosheid, onredelijk gebruik of aan de gebinten hangen.
4. Aansprakelijkheid voor incidentele schade of gevolgschade is uitgesloten voor zover dit wettelijk toegestaan is. Hoewel elke poging wordt gedaan om in alle apparatuur de hoogste mate van veiligheid in te bouwen, is het niet mogelijk te garanderen dat er geen risico van letsel bestaat. De gebruiker draagt alle risico van letsel voortvloeiend uit het gebruik van dit product. Alle goederen worden op deze voorwaarde verkocht en geen enkele vertegenwoordiger van het bedrijf mag dit beleid opgeven of wijzigen.
5. Dit product is niet bedoeld voor gebruik door instellingen of bedrijven; Lifetime Products, Inc. aanvaardt geen enkele aansprakelijkheid voor dergelijk gebruik. Bij gebruik door instellingen of bedrijven komt de garantie te vervallen.
6. Deze garantie vervangt alle andere garanties, uitdrukkelijk of geïmpliceerd, met inbegrip van garanties van verkoopbaarheid of geschiktheid voor een bepaald doel, voor zover toegestaan door de wetgeving op federaal- en staatsniveau. Noch Lifetime Products, Inc., noch enige vertegenwoordiger van Lifetime aanvaardt enige andere aansprakelijkheid in verband met dit product. Deze garantie geeft u specifieke wettelijke rechten en u kunt mogelijk eveneens andere rechten hebben, die van land tot land en van staat tot staat kunnen verschillen.

### STUUR UW GEDATEERDE AANKOOPBEWIJS EN FOTO'S VAN DE BESCHADIGDE ONDERDELEN MEE.

MELD DEFECTE PRODUCTEN SCHRIFTELIJK AAN:

Lifetime Products, Inc., PO Box 160010 Clearfield, UT 84016-0010

of telefonisch +1 (800) 225-3865 maandag t/m vrijdag, 7.00–17.00 uur (Amerikaanse Mountain Standard Time).

### REGISTREER UW PRODUCT VOOR SNELLERE KLANTENSERVICE.

Ga naar [www.lifetime.com](http://www.lifetime.com) of bel 1-800-225-3865 (in de VS) om uw product vandaag nog te registreren.

### VOOR INTERNATIONALE GARANTIECLAIMS:

Alle garantieclaims moeten vergezeld gaan van de oorspronkelijke kassabon. Meld alle garantieclaims schriftelijk aan uw regionale verkoopondersteuning. Stuur uw gedateerde aankoopbewijs en foto's van de beschadigde onderdelen mee.

De voor uw regio verantwoordelijke vertegenwoordiger vindt u op [www.lifetime.com/international](http://www.lifetime.com/international)



[www.lifetime.com](http://www.lifetime.com)



## 5 ÅRS BEGRÆNSET FABRIKSGARANTI

### PRODUCENTEN FORBEHOLDER SIG RETTEN TIL AT ERSTATTE GARANTIKRAV HVIS NOGLE AF DELENE ER UTILGÆNGELIGE ELLER FORÆLDEDE.

1. Lifetime® komposteringsmaskiner er omfattet af en garanti overfor den oprindelige køber om at produktet ikke er behæftet med fejl i materiale eller udførelse i en periode på fem år fra den oprindelige købsdato. Ordet "defekter" defineres som mangelfuldheder der påvirker brugen af produktet. Defekter som er et resultat af misbrug, uhensigtsmæssig brug eller forsømmelighed vil bevirke at garantien bortfalder. Denne garanti omfatter ikke defekter pga. forkert montering, ændringer eller ulykker. Denne garanti omfatter ikke skader der skyldes vandalisme, rust eller nogen andre hændelser der er udenfor producentens kontrol.
2. Denne garanti må ikke overdrages og er udtrykkeligt begrænset til reparation eller erstatning af et defekt produkt. Hvis det defekte produkt falder indenfor garantibetingelserne, vil Lifetime Products Inc. enten reparere eller erstatte de defekte dele uden beregning for køberen. Forsendelsesomkostninger til og fra fabrikken er ikke omfattet og er købers eget ansvar. Omkostninger i forbindelse med arbejdsløb og andre relaterede omkostninger til fjernelse, montering eller udskiftning af produktet eller dele deraf er ikke omfattet af garantien.
3. Denne garanti omfatter ikke ridser eller slitage på produktet der er resultatet efter almindeligt brug. Derudover vil defekter der er opstået pga. bevidst beskadigelse, forsømmelighed, uhensigtsmæssig brug bevirke at garantien bortfalder.
4. Erstatningsansvar ifm. tilfældige skader eller driftstab er begrænset indenfor lovens rammer. Mens vi bestræber os på at implementere den højeste mulige sikkerhedsgrad i alt vores udstyr, kan vi imidlertid ikke garantere mod uheld med personskade til følge. Brugeren påtager sig hele risikoen der måtte forekomme i forbindelse med brugen af produktet. Alle produkter sælges på disse betingelser og der er ingen af virksomhedens ansatte der kan dispensere fra denne politik.
5. Dette produkt er ikke beregnet til institutionsbrug eller erhvervmæssig anvendelse; Lifetime Products Inc. påtager sig ikke noget ansvar for sådant brug. Institutionsbrug eller erhvervmæssig anvendelse bevirker at garantien bortfalder.
6. Denne garanti tilsidesætter alle andre garantier det værende udtrykte eller underforståede handelsgarantier inklusiv velegnethed til formål i det omfang som loven tillader. Hverken Lifetime Products Inc. eller nogen af dennes repræsentanter kan påtage sig noget erstatningsansvar i forbindelse med dette produkt. Denne garanti giver dig særlige juridiske rettigheder og du kan evt. have andre rettigheder som varierer fra land til land.

### FREMVIS VENLIGST DIN KVITTERING FOR KØBET OG BILLEDER AF DE BESKADIGEDE DELE.

MEDDEL PRODUKTDEFEKTER SKRIFTLIGT TIL:  
Lifetime Products, Inc., PO Box 160010 Clearfield, UT 84016-0010  
eller ring på 1-800-225-3865 M-F 07.00 til 17.00 MST.

### REGISTRER DIT PRODUKT FOR HURTIGERE KUNDESERVICE.

Besøg [www.lifetime.com](http://www.lifetime.com) eller ring på 1-800-225-3865 for at registrere dit produkt i dag.

### TIL INTERNATIONALE GARANTIKRAV:

Alle garantikrav skal vedlægges den originale kvittering for købet. Rapporter alle garantikrav skriftligt til den regionale salgs- og supportrepræsentant. Fremvis venligst din kvittering for købet og billeder af de beskadigede dele. Hvis du ønsker at finde repræsentanten for dit område, kan du besøge: [www.lifetime.com/international](http://www.lifetime.com/international)



[www.lifetime.com](http://www.lifetime.com)

**ERWEITERN SIE IHREN KAUF BEI LIFETIME® MIT DEM HINZUFÜGEN VON ZUBEHÖR ODER ANDEREN AUSGEZEICHNETEN PRODUKTEN**

*Zubehör oder andere Lifetime® -Produkte können Sie unter der folgenden Adresse kaufen:*

***www.lifetime.com***

*Oder rufen Sie uns unter der folgenden Nummer an 1-800-424-3865*

**VERBETER UW LIFETIME® AANSCHAF DOOR ACCESSOIRES OF ANDERE GEWELDIGE PRODUCTEN TOE TE VOEGEN**

*Voor de aanschaf van accessoires of andere Lifetime®-producten ga naar:*

***www.lifetime.com***

*Of bel: 1-800-424-3865 (in de VS)*

**FORBEDR DIT LIFETIME® KØB VED AT TILFØJE TILBEHØR ELLER ANDRE FANTASTISKE PRODUKTER**

*Hvis du ønsker at købe tilbehør eller andre Lifetime® produkter, så besøg os på:*

***www.lifetime.com***

*eller ring på: 1-800-424-3865*



[www.lifetime.com](http://www.lifetime.com)



Hergestelt in den USA / Gemaakt in de VS / Lavet i USA