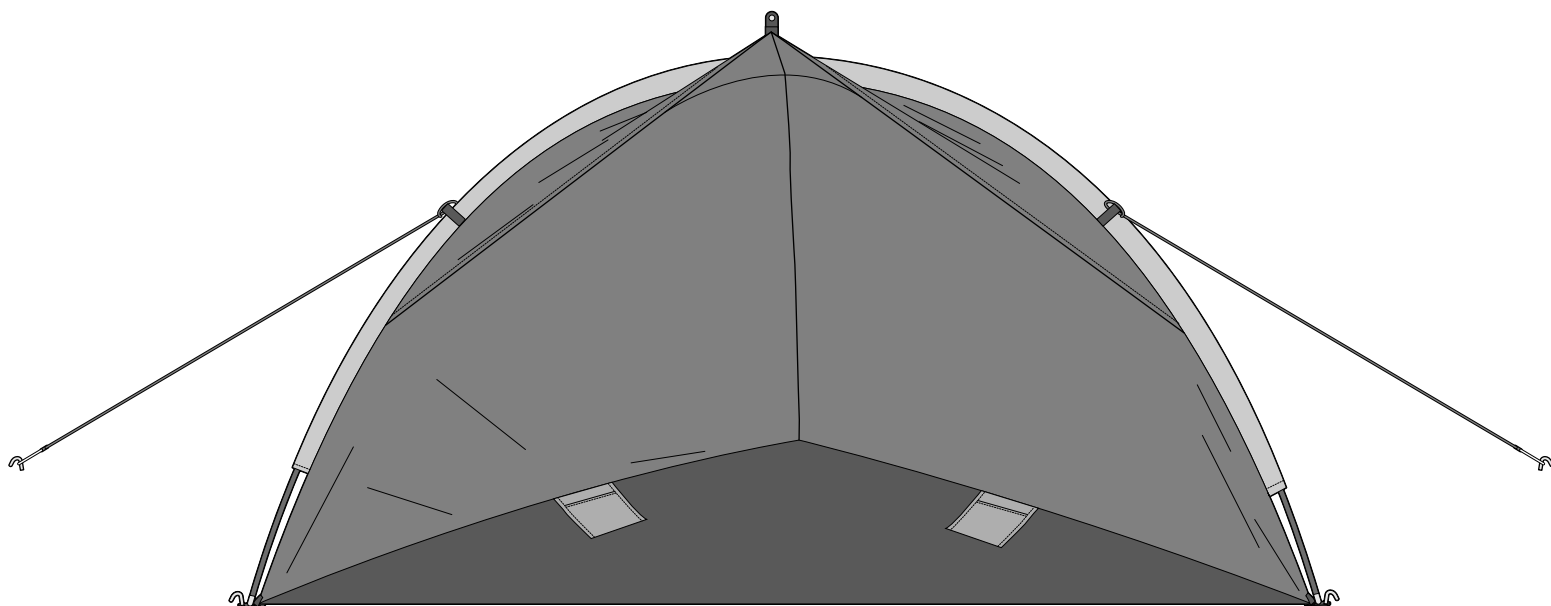


# Strandmuschel



Unbedingt zuerst lesen!



UV-Schutz: 30+ (geprüft nach UV-Standard 801)  
Maße: ca. 240 x 122 x 126 cm (LxBxH)  
Gewicht: ca. 930 g  
Packmaß: ca. 57 cm x 10 cm x 7 cm  
Material: 100% Polyester, PU-beschichtet,  
Glasfibergestänge

Lieferumfang:

- 1 Strandmuschel
- 2 Glasfiberstangen
- 6 Erdnägel
- 3 Abspannleinen
- 1 Aufbewahrungsbeutel

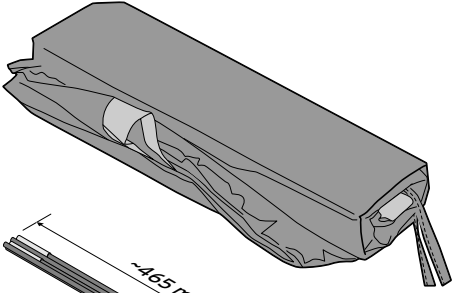
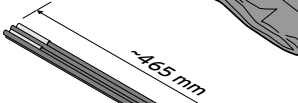
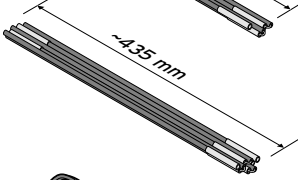

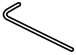
**Artikelnummer: 391 726**

Made exclusively for:

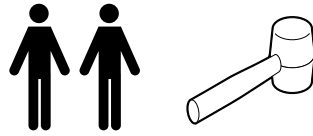
Tchibo GmbH, Überseering 18, 22297 Hamburg, Germany

[www.tchibo.de](http://www.tchibo.de)

## Teileliste

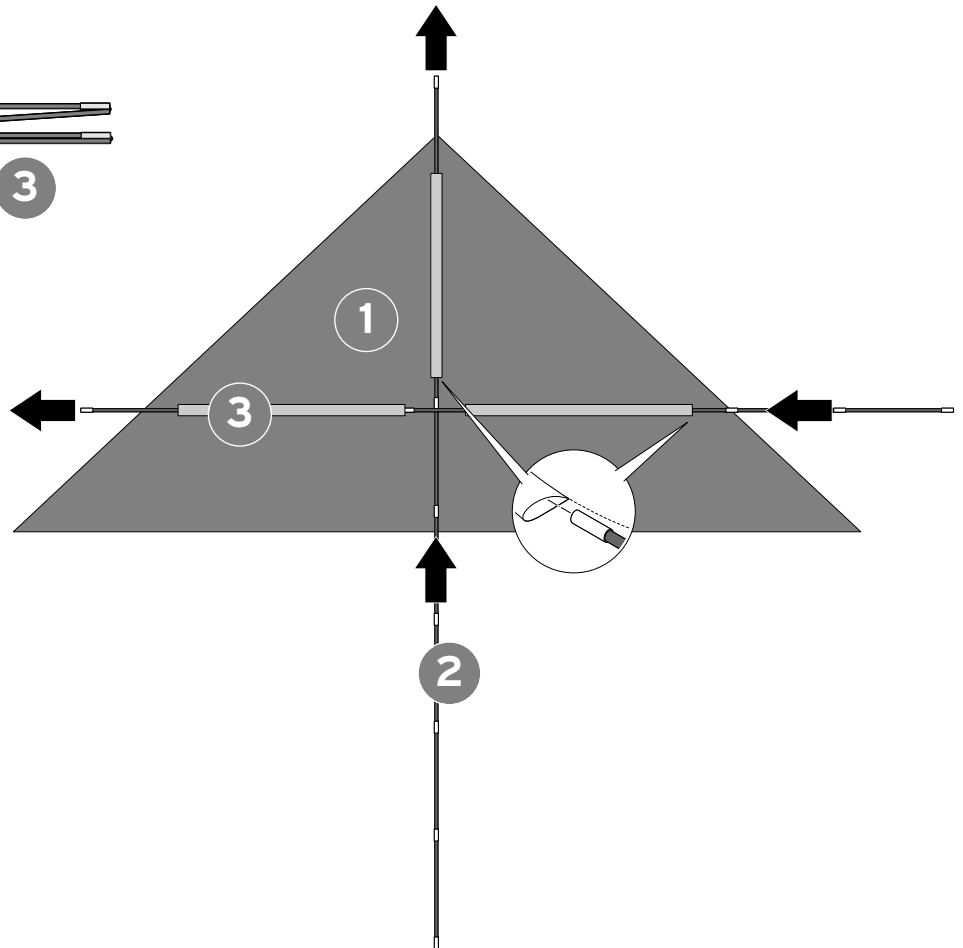
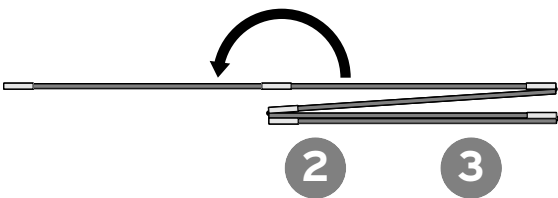
- 1 x **1** 
- 1 x **2** 
- 1 x **3** 
- 3 x **4** 
- 6 x **5** 

Für den Zusammenbau benötigen Sie:

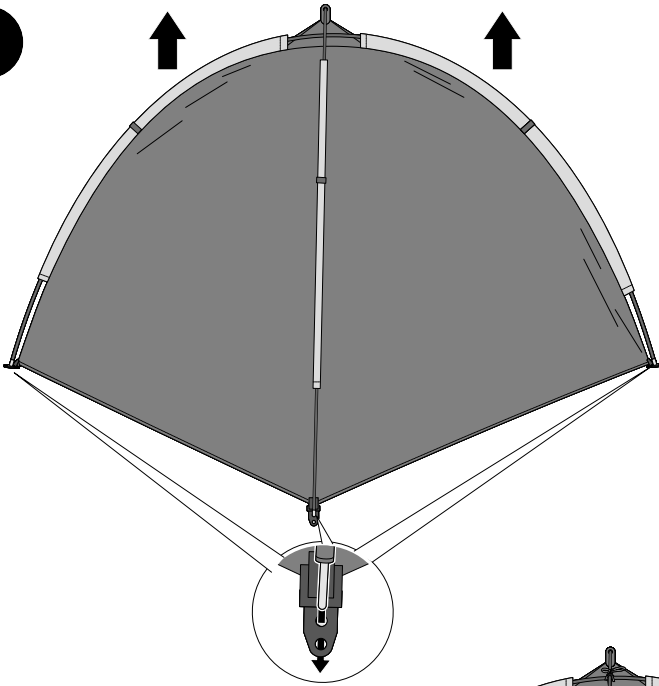


## Aufbau

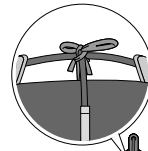
### 1 Glasfaserstangen vorbereiten



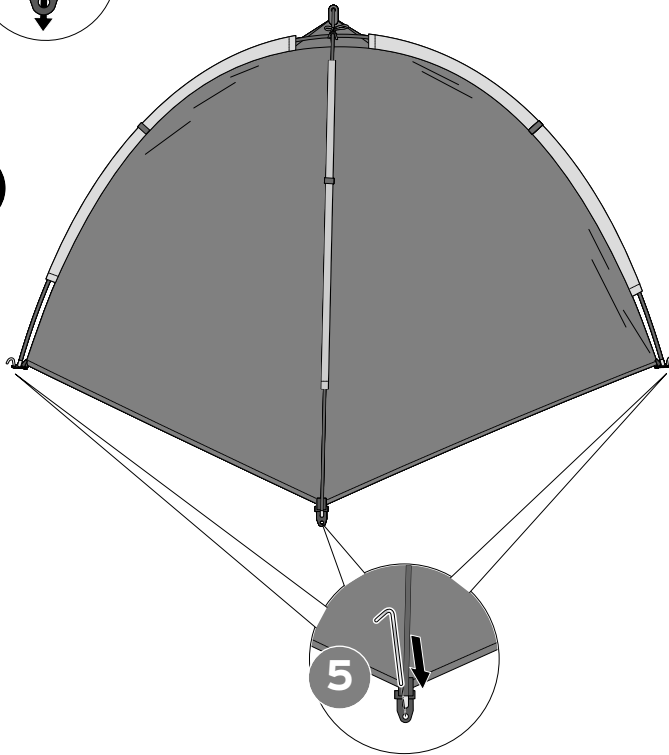
2



3



4

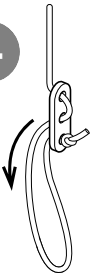


5

5

Abspannleinen vorbereiten

4



5

## Liebe Kundin, lieber Kunde!

Mit nur wenigen Handgriffen haben Sie Ihre neue Strandmuschel auf- und auch wieder abgebaut.

Die Strandmuschel spendet Schatten, schützt vor Wind und ist mit einem UV-Schutz 30+ ausgestattet.

Bewahren Sie diese Anleitung zum späteren Nachlesen auf.

Bei Weitergabe des Artikels übergeben Sie auch diese Aufbauanleitung.

Wir wünschen Ihnen viele schöne Strandtage mit diesem Artikel.

## Ihr Tchibo Team

### Verwendungszweck

Die Strandmuschel ist als Schutz vor Sonne und Wind konzipiert.

Die Strandmuschel ist zur Nutzung in der Freizeit ausgelegt und nicht für professionelle oder gewerbliche Zwecke geeignet.

Die Strandmuschel darf nicht unter extremen Wetterbedingungen, wie z.B. bei Sturm oder Schneelasten, aufgebaut bzw. benutzt werden.

Verwenden Sie die Strandmuschel nur dort, wo es erlaubt ist.

### Zu Ihrer Sicherheit



#### GEFAHR für Kinder

- Halten Sie Kinder vom Verpackungsmaterial fern. Die Tüten und Folien sind kein Spielzeug. Achten Sie darauf, dass diese nicht über den Kopf gestülpt oder Teile davon verschluckt werden. Erstickungsgefahr!
- Halten Sie besonders Kleinkinder von den Abspannleinen fern. Es besteht Strangulationsgefahr!
- Halten Sie die Erdnägel und Glasfaserstangen von Kindern fern. Es besteht Verletzungsgefahr!

#### GEFAHR durch Feuer / Blitz

- Bedenken Sie, dass die Plane aus brennbarem Material besteht:
  - Stellen Sie keine Koch- oder Heizgeräte in der Nähe des Artikels auf.
  - Verwenden Sie keine offene Feuer, z.B. Petroleumlampen oder Kerzen, in der Nähe des Artikels.
  - Rauchen Sie nicht in der Strandmuschel.
- Bauen Sie die Strandmuschel rechtzeitig ab, wenn ein Gewitter oder Sturm aufzieht.
- Bauen Sie die Strandmuschel nicht während eines Gewitters auf oder ab. Verlassen Sie während eines Gewitters die Strandmuschel und suchen Sie sich einen geeigneten Unterstand.
- Keine heißen Geräte oder Gegenstände auf dem Boden oder in der Nähe des Daches und der Rückwand aufstellen.
- Ausgänge frei halten.

Beachten Sie auch die Warnhinweise auf dem Einnähetikett in der Strandmuschel:

**ACHTUNG, kein offenes Feuer im Inneren oder in der Nähe der Strandmuschel benutzen !**  
**ACHTUNG, die Strandmuschel darf nicht komplett geschlossen werden, solange sich Personen im Inneren befinden !**

Grundware: 100% Polyester  
Tchibo GmbH, Überseering 18, 22297 Hamburg, Germany 391726



- Achtung, kein offenes Feuer im Inneren oder in der Nähe der Strandmuschel verwenden!
- Achtung, die Strandmuschel darf nicht komplett geschlossen werden, solange sich Personen im Inneren befinden!

### WARNUNG vor Verletzungen

- Durch die gespannten Abspannleinen und die Erdnägel besteht Stolpergefahr. Weisen Sie auch Kinder darauf hin.
- Achten Sie beim Hantieren mit den Glasfaserstangen darauf, dass Sie sich und andere nicht verletzen. Halten Sie die Glasfaserstangen besonders von den Augen fern!

### VORSICHT - Verletzungsgefahren und Sachschäden!

- Lagern Sie die Erdnägel immer in dem dafür vorgesehenen kleinen Beutel. Die scharfen Kanten der Erdnägel und eventuelle Korrosionsflecken können sonst die Plane beschädigen.
- Achten Sie beim Aufbau darauf, dass sich keine spitzen Gegenstände wie z.B. Steine oder Äste auf dem Untergrund befinden. Diese können die Plane beschädigen.
- Treten Sie beim Aufbau nicht auf die Strandmuschel, um die Beschichtung nicht zu beschädigen.

### Hinweise zum Aufbau

#### Wahl des Aufbauortes

- Stellen Sie die Strandmuschel immer auf einen ebenen, nicht abschüssigen Boden; meiden Sie Bodensenken. Entfernen Sie Gegenstände, die den Boden der Strandmuschel schädigen können, wie Äste, spitze Steine o.Ä.
- Bauen Sie die Strandmuschel so auf, dass die Öffnung nicht im Wind steht. Wählen Sie möglichst einen Ort, der im Windschatten liegt. Fixieren Sie die Strandmuschel immer mit den beiliegenden Erdnägeln.
- Bauen Sie die Strandmuschel nicht direkt unter Bäumen auf. Blitzschlaggefahr!

#### Tipps zu Auf- und Abbau

- ▷ Stecken Sie die Erdnägel schräg in den Boden, damit sie fester sitzen.
- ▷ Wickeln Sie die Abspannleinen ab und spannen Sie die Strandmuschel mit den beiliegenden Erdnägeln ab. Stecken Sie die Erdnägel etwas schräg in den Boden, um einen höheren Widerstand zu erzielen.
- ▷ Bauen Sie die Strandmuschel vorweg schon einmal auf, z.B. im Garten oder einem nahegelegenen Park. So können Sie sich damit vertraut machen und prüfen, ob alle benötigten Teile vorhanden sind.
- ▷ Erkundigen Sie sich nach Möglichkeit nach den örtlichen Bedingungen Ihres Reiseziels. Ggf. empfiehlt es sich, spezielle Erdnägel für sandigen oder steinigen Untergrund zu verwenden oder in windreichen Gegenden die Strandmuschel mit weiteren Spannleinen zu sichern.
- ▷ Lassen Sie die Strandmuschel vor dem Abbauen nach Möglichkeit vollständig trocknen, damit sich keine Stockflecken oder Schimmel bilden. Falls Sie die Strandmuschel nass oder feucht abbauen müssen, stellen Sie sie möglichst bald zum Trocknen wieder auf.

### Zur Pflege

- Reinigen Sie alle Teile gründlich, bevor Sie die Strandmuschel zusammenlegen und verstauen. Bürsten Sie die Plane trocken ab. Ggf. können Sie sie auch feucht abwischen. Verwenden Sie bei hartnäckigeren Flecken ein handelsübliches Pflegemittel für Zelte.
- Verwenden Sie zum Reinigen keine scheuernden oder ätzenden Mittel bzw. harte Bürsten etc. Die Strandmuschel ist nicht zur Reinigung in der Waschmaschine geeignet und darf auch nicht chemisch gereinigt werden.
- Kontrollieren Sie die Strandmuschel regelmäßig auf Beschädigungen und Undichtigkeiten. Risse und Löcher flicken Sie am besten mit entsprechendem Material aus dem Fachhandel.
- Bewahren Sie die Strandmuschel in ihrem Aufbewahrungsbeutel an einem trockenen kühlen, frostfreien und gut belüfteten Ort auf. Meiden Sie direkte Sonnenstrahlung oder Heizungswärme.
- Witterung und Sonnenstrahlung lässt das Material der Strandmuschel im Laufe der Zeit altern. Dies kann zu Farbveränderungen und mit der Zeit auch zu Materialermüdungen führen. Bewahren Sie deshalb Ihre Strandmuschel geschützt auf, wenn Sie sie nicht benutzen.