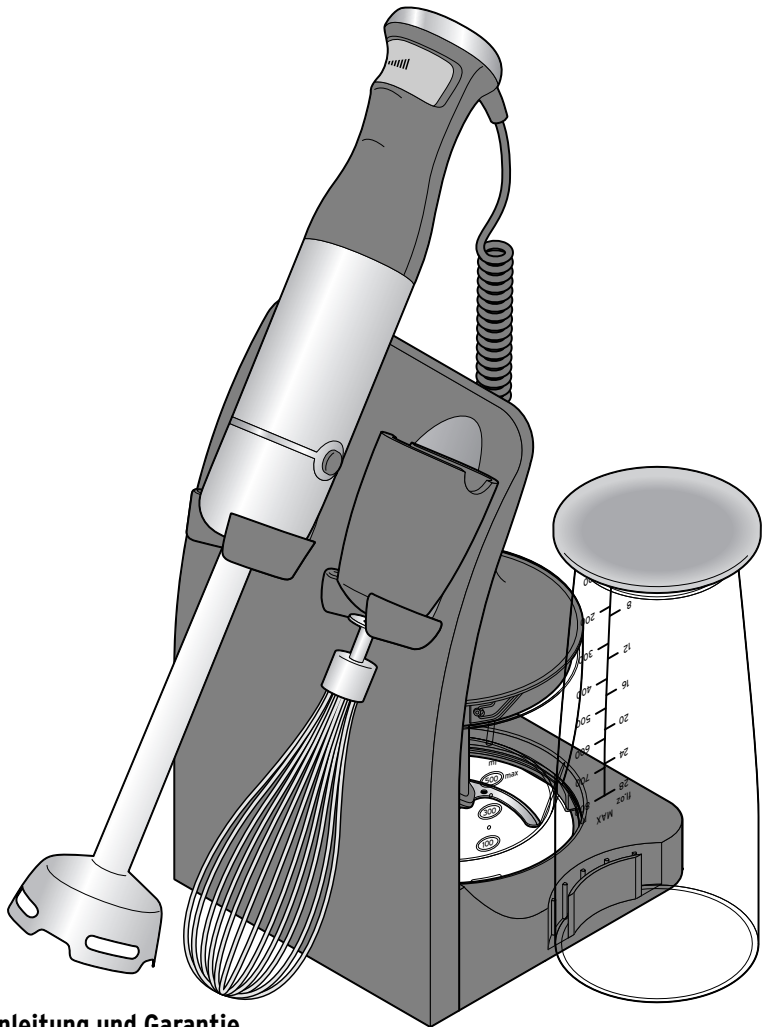




Stabmixer-Set



de Bedienungsanleitung und Garantie

Tchibo GmbH D-22290 Hamburg • 91053AB1X1VIII • 2017-07

Liebe Kundin, lieber Kunde!

Ihr neuer Stabmixer liegt gut in der Hand durch seine ergonomische Form und der Softtouch-Oberfläche.

Er eignet sich hervorragend zum Pürieren von Obst und Gemüse, zur Zubereitung von Babynahrung, Suppen, Saucen, Dips und Mayonnaise, aber auch zum Mixen von Drinks und Milchshakes.

Mit dem Quirl und dem Zerkleinerer können Sie zusätzlich Sahne oder Eiweiß schlagen bzw. Gemüse und Obst zerkleinern.

Mit der einzigartigen stufenlosen Geschwindigkeitsregulierung haben Sie Pürieren, Mixen und Zerkleinern jederzeit voll unter Kontrolle.

Wir wünschen Ihnen viel Freude mit diesem besonderen Stabmixer.

Ihr Tchibo Team



www.tchibo.de/anleitungen

Inhalt

- | | | | |
|-----------|--|-----------|--|
| 3 | Zu dieser Anleitung | 12 | Störung / Abhilfe |
| 3 | Sicherheitshinweise | 12 | Entsorgen |
| 6 | Auf einen Blick (Lieferumfang) | 12 | Technische Daten |
| 7 | Gebrauch | 13 | Garantie |
| 7 | Vor dem ersten Gebrauch reinigen | 14 | Tchibo Repair Center und Kundenberatung |
| 7 | Gerät zusammensetzen / auseinandernehmen | | |
| 8 | Pürieren | | |
| 9 | Quirlen | | |
| 10 | Zerkleinern | | |
| 11 | Reinigen und aufbewahren | | |
-

Zu dieser Anleitung

Der Artikel ist mit Sicherheitsvorrichtungen ausgestattet. Lesen Sie trotzdem aufmerksam die Sicherheitshinweise und benutzen Sie den Artikel nur wie in dieser Anleitung beschrieben, damit es nicht versehentlich zu Verletzungen oder Schäden kommt.

Bewahren Sie diese Anleitung zum späteren Nachlesen auf. Bei Weitergabe des Artikels ist auch diese Anleitung mitzugeben.

Zeichen in dieser Anleitung:



Dieses Zeichen warnt Sie vor Verletzungsgefahren.



Dieses Zeichen warnt Sie vor Verletzungsgefahren durch Elektrizität.

Das Signalwort **GEFAHR** warnt vor möglichen schweren Verletzungen und Lebensgefahr.

Das Signalwort **WARNUNG** warnt vor Verletzungen und schweren Sachschäden.

Das Signalwort **VORSICHT** warnt vor leichten Verletzungen oder Beschädigungen.



So sind ergänzende Informationen gekennzeichnet.

Sicherheitshinweise



Verwendungszweck

- Der Stabmixer ist zum Zerkleinern, Pürieren und Quirlen von dafür geeigneten Lebensmitteln vorgesehen. Das Gerät ist nicht geeignet, um sehr harte Lebensmittel wie z.B. Kaffeebohnen, gefrorene Lebensmittel o.Ä. zu verarbeiten.
- Das Gerät ist für die Verarbeitung von haushaltsüblichen Mengen ausgelegt und für gewerbliche Zwecke nicht geeignet.

GEFAHR für Kinder und Personen mit eingeschränkter Fähigkeit Geräte zu bedienen

- Dieses Gerät darf nicht von Kindern benutzt werden. Halten Sie Gerät und

Netzkabel von Kindern fern. Kinder dürfen nicht mit dem Gerät spielen.

- Dieses Gerät kann von Personen mit verringerten physischen, sensorischen oder geistigen Fähigkeiten oder mit Mangel an Erfahrung oder Wissen verwendet werden, sofern sie beaufsichtigt werden oder in den sicheren Gebrauch des Gerätes unterwiesen wurden und die daraus resultierenden Gefahren verstehen.
- Halten Sie Kinder von Verpackungsmaterial fern. Es besteht u.a. Erstickungsgefahr!
- Bewahren Sie das Gerät außerhalb der Reichweite von Kindern auf.

GEFAHR durch Elektrizität

- Der Motor des Gerätes darf nicht mit Wasser oder anderen Flüssigkeiten in Berührung kommen, da dann die Gefahr eines elektrischen Schlages besteht. Tauchen Sie den Stabmixer nur mit dem Pürierstab/Quirl in das Mixgut ein. Auch spritzendes Mixgut kann zu einem elektrischen Schlag führen. Tauchen Sie daher immer zuerst den Pürierstab/Quirl in das Mixgut, bevor Sie das Gerät einschalten. Schalten Sie das Gerät aus, bevor Sie den Pürierstab/Quirl wieder aus dem Mixgut nehmen.
- Benutzen Sie das Gerät nur in trockenen Innenräumen. Verwenden Sie es nicht in unmittelbarer Nähe von z.B. Wasch- oder Spülbecken. Benutzen Sie das Gerät nicht mit feuchten Händen.
- Nehmen Sie das Gerät nicht in Betrieb, wenn das Gerät oder das Netzkabel sichtbare Schäden aufweist oder wenn das Gerät zuvor fallengelassen wurde.
- Schließen Sie das Gerät nur an eine vorschriftsmäßig installierte Steckdose an, deren Netzspannung mit den „Technischen Daten“ übereinstimmt.
- Ziehen Sie den Netzstecker aus der Steckdose, ...
 - ... wenn während des Betriebs eine Störung auftritt,
 - ... wenn Sie den Stabmixer nicht benutzen,
 - ... bevor Sie Werkzeug und Motor verbinden oder trennen,
 - ... bevor Sie den Stabmixer reinigen. Ziehen Sie dabei immer am Netzstecker, nicht am Netzkabel.
- Halten Sie das Netzkabel fern von scharfen Kanten oder heißen Stellen.

Wickeln Sie das Netzkabel nicht um das Gerät.

- Das Netzkabel darf nicht geknickt oder gequetscht werden.
- Nehmen Sie keine Veränderungen am Artikel vor. Auch das Netzkabel darf nicht selbst ausgetauscht werden. Lassen Sie Reparaturen am Gerät oder am Netzkabel nur von einer Fachwerkstatt bzw. im Service Center durchführen. Durch unsachgemäße Reparaturen können erhebliche Gefahren für den Benutzer entstehen.

WARNUNG vor Verletzungen

- Setzen Sie den Stabmixer immer zuerst zusammen, bevor Sie den Netzstecker in eine Steckdose stecken.
- Lassen Sie das Gerät nicht unbeaufsichtigt, solange der Stecker noch in der Steckdose steckt.
- Das Messer im Pürierstab/Zerkleinerer läuft an, sobald Sie auf den Geschwindigkeitsregler drücken. Achten Sie darauf, dass Sie nicht versehentlich darauf drücken.
- Ziehen Sie das Werkzeug nicht während des Gebrauchs vom Gerät ab.
- Die Messer im Pürierstab/Zerkleinerer sind scharf. Seien Sie vorsichtig beim Hantieren mit den Messern, beim Reinigen und beim Leeren der Behälter.
- Greifen Sie niemals in drehende Teile. Halten Sie keine Arbeitswerkzeuge wie z.B. Löffel, Messer o.Ä. in drehende Teile. Halten Sie auch lange Haare oder weite Kleidung davon fern.
- Die drehenden Teile laufen nach dem Ausschalten nach. Warten Sie den Stillstand ab, bevor Sie den Stabmixer aus

der Speise herausziehen und weiter mit dem Gerät hantieren.

- Schalten Sie den Stabmixer erst dann ein, wenn der Pürierstab/Quirl mindestens mit dem Kopf in die Speise eingetaucht ist.
- Pürieren/quirlen Sie keine heißen Lebensmittel. Verbrennungsgefahr durch spritzendes Mixgut!

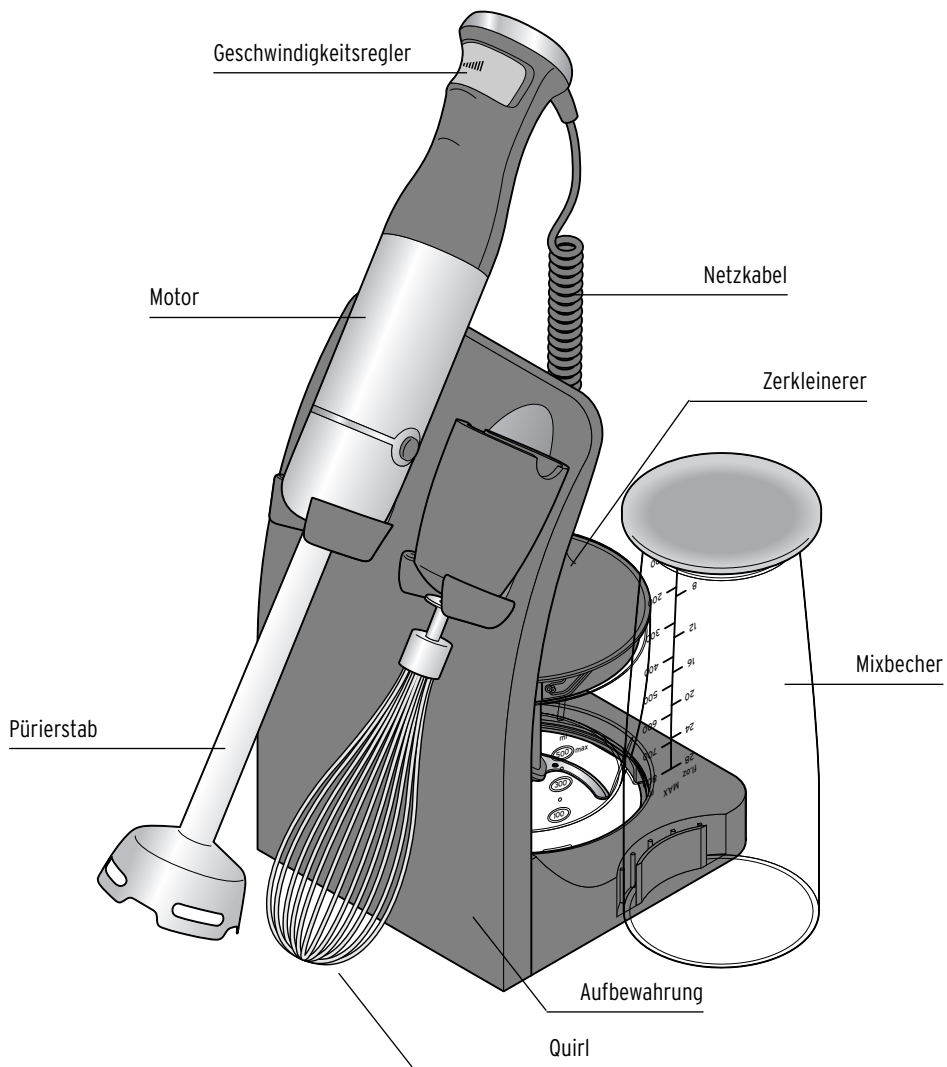
VORSICHT - Sachschäden

- Das Gerät ist für einen Kurzzeitbetrieb von maximal 60 Sekunden (mit dem aufgesetzten Quirl 120 Sekunden) ausgelegt. Schalten Sie das Gerät bei der Verarbeitung von flüssigen Speisen nach maximal 60 Sekunden, bei festen Speisen nach maximal 15 Sekunden aus. Lassen Sie das Gerät mindestens 5 Minuten auf Raumtemperatur abkühlen, bevor Sie es erneut einschalten. Andernfalls wird der Motor überlastet.
- Betreiben Sie das Gerät nicht im Leerlauf. Dabei kann Öl aus dem Gerät austreten und das Gerät beschädigen.
- Stellen Sie das Gerät mit Zerkleinerer auf eine ebene, rutschfeste und unempfindliche Arbeitsoberfläche.
- Der Zerkleinerer ist mit rutschhemmenden Füßen ausgestattet. Manche Lacke, Kunststoffe oder Möbelpflegemittel können das Material dieser Füße angreifen und aufweichen, wodurch unliebsame Spuren auf den Möbeln entstehen. Legen Sie deshalb ggf. eine rutschfeste Unterlage unter den Zerkleinerer.
- Das Gerät ist nicht zum Zerkleinern von sehr harten Lebensmitteln wie z.B. tiefgefrorenen Früchten, Muskat-

nüssen, Getreide, Kaffeebohnen oder Gewürzen geeignet. Lassen Sie getrocknete Hülsenfrüchte vor dem Verarbeiten in ausreichend Flüssigkeit einweichen. Lassen Sie Tiefgefrorenes zuvor auftauen.

- Zerkleinern Sie keine Gewürze oder groben Zucker. Diese können den Kunststoff beschädigen.
- Vermeiden Sie direkten Kontakt von Mandelaroma oder anderen Aromen mit dem Kunststoff. Dies kann zu Verfärbungen führen.
- Verfärbungen durch farbige Lebensmittel wie z.B. Karotten lassen sich meist mit etwas Speiseöl leicht beseitigen. Diese Verfärbungen verursachen weder eine Beschädigung des Kunststoffes noch eine Geschmacksbeeinträchtigung.
- Befüllen Sie den Mixbecher maximal bis zur 800-ml-Markierung.
- Wenn sich das Werkzeug nicht oder nur schwer dreht, lassen Sie sofort den Geschwindigkeitsregler los, um das Gerät zu stoppen. So vermeiden Sie einen eventuellen Geräteschaden. Ziehen Sie in diesem Fall den Netzstecker. Prüfen Sie, ob sich ein Hindernis im Mixbecher bzw. Zerkleinerer befindet, ob die Zutaten zu zäh oder hart sind oder ob der Mixbecher/Zerkleinerer überfüllt ist. Prüfen Sie auch, ob der Pürierstab richtig auf den Motor aufgesteckt ist.
- Verwenden Sie nur das Original-Zubehör.
- Verwenden Sie keine scharfen oder kratzenden Reinigungsmittel.

Auf einen Blick (Lieferumfang)



Gebrauch

Vor dem ersten Gebrauch reinigen

1. Nehmen Sie alle Einzelteile aus der Verpackung und entfernen Sie sämtliches Verpackungsmaterial.
2. Reinigen Sie alle Teile, die später mit Lebensmitteln in Berührung kommen können, wie im Kapitel „Reinigen“ beschrieben.
3. Lassen Sie alle Teile gründlich trocknen, bevor Sie das Gerät zusammensetzen und ggf. verstauen.

Gerät zusammensetzen / auseinandernehmen



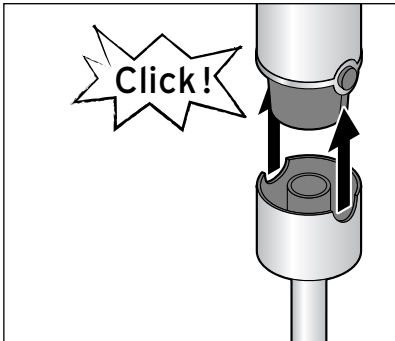
WARNUNG

vor Verletzungen

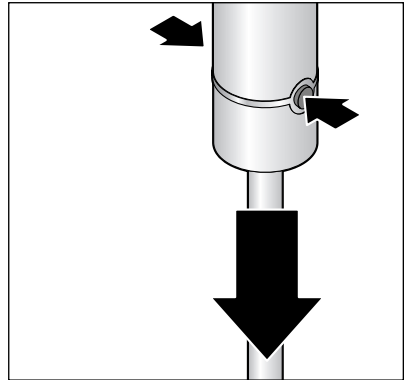
- Ziehen Sie den Netzstecker aus der Steckdose, bevor Sie das Gerät zusammensetzen oder auseinandernehmen.

Pürierstab

- ▷ Stecken Sie Motor und Pürierstab wie abgebildet ineinander.

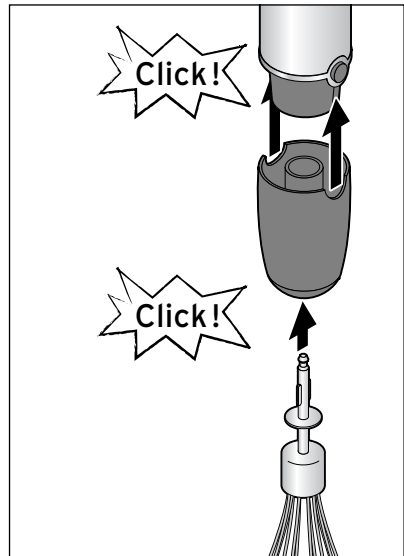


- ▷ Um Motor und Pürierstab wieder voneinander zu trennen, ...
... drücken Sie die beiden Verriegelungstasten am Motor und ziehen den Pürierstab nach unten ab.



Quirl

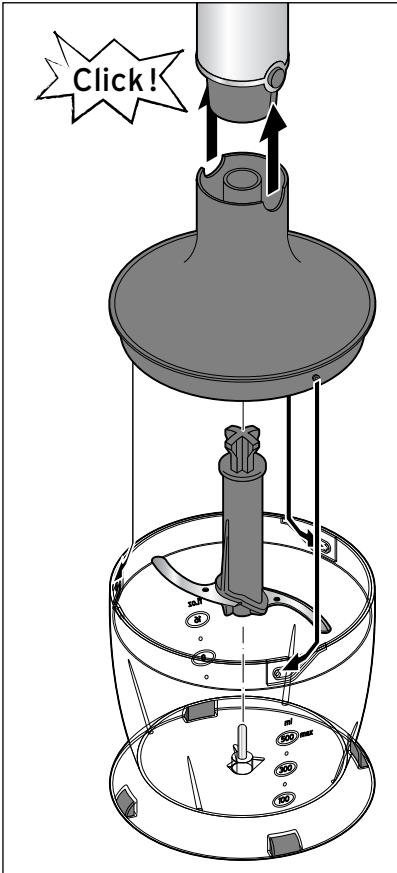
- ▷ Stecken Sie Motor, Quirlhalter und Quirl wie abgebildet ineinander.



- ▷ Um Motor und Quirl wieder voneinander zu trennen, ...
... drücken Sie die beiden Verriegelungstasten am Motor und ziehen den Quirlhalter nach unten ab.
... ziehen Sie dann den Quirl aus dem Quirlhalter.

Zerkleinerer

- ▷ Stellen Sie den Zerkleinerer auf eine unempfindliche, ebene, stabile Fläche in der Nähe einer gut erreichbaren Steckdose.
- ▷ Um den Zerkleinerer wie abgebildet zusammenzusetzen ...
 - ... stecken Sie das Messer auf die Achse im Behälter.
 - ... setzen Sie den Deckel auf und drehen ihn etwas im Uhrzeigersinn fest.
 - ... stecken Sie den Motor oben auf den Deckel



- ▷ Um den Zerkleinerer wieder auseinander zu nehmen, ...
 - ... drücken Sie die beiden Verriegelungstasten am Motor und ziehen ihn vom Deckel ab.
 - ... drehen Sie den Deckel etwas gegen den Uhrzeigersinn und nehmen ihn ab.
 - ... ziehen Sie das Messer vorsichtig nach oben von der Achse ab

Pürieren

Mit dem Pürierstab pürieren oder zerkleinern Sie Lebensmittel wie Früchte, Gemüse oder Fleisch (ohne Knochen). Schneiden Sie größere Gemüse- oder Fleischstücke zuvor in kleinere Würfel von ca. 1-2 cm.

VORSICHT - Sachschaden

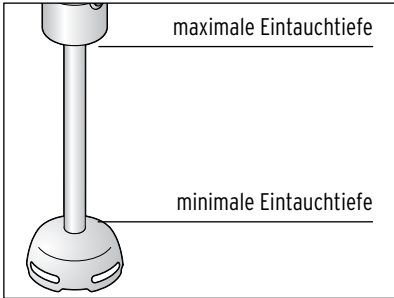
- Schalten Sie das Gerät bei der Verarbeitung von flüssigen Speisen nach maximal **60 Sekunden**, bei festen Speisen nach maximal **15 Sekunden** aus. Lassen Sie das Gerät mindestens **5 Minuten** auf Raumtemperatur abkühlen, bevor Sie es erneut einschalten.

1. Füllen Sie das Püriergut bis maximal zur 800-ml-Markierung in den mitgelieferten Mixbecher.

i Stellen Sie den Mixbecher auf eine ebene, rutschfeste Arbeitsfläche, die unempfindlich gegen Spritzer und gut zu reinigen ist. Halten Sie ausreichend Abstand zu Wänden, Möbeln etc.

2. Setzen Sie den Pürierstab auf den Motor.
3. Stecken Sie den Netzstecker in eine gut erreichbare Steckdose.
4. Tauchen Sie den Pürierstab - vor dem Einschalten - mindestens bis zur „minimalen

Eintauchtiefe“ (siehe Abbildung) in das Püriergut ein, um Spritzer während des Pürierens zu vermeiden. Tauchen Sie den Pürierstab jedoch nicht weiter als bis zur „maximalen Eintauchtiefe“ (siehe Abbildung) ein, damit keine Feuchtigkeit in den Motor eindringen kann!

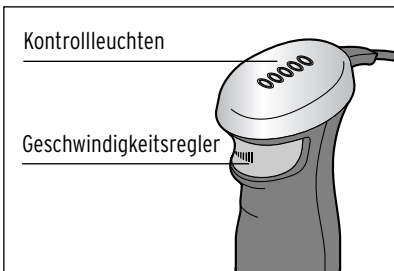


WARNUNG

vor Verletzungen

- Das Messer im Pürierstab läuft an, sobald Sie auf den Geschwindigkeitsregler drücken. Achten Sie darauf, dass Sie nicht versehentlich darauf drücken.

5. Drücken Sie vorsichtig auf den Geschwindigkeitsregler, bis die erste Kontrollleuchte aufleuchtet.



Das Messer dreht sich mit niedrigster Geschwindigkeit. Halten Sie den Geschwindigkeitsregler während des Gebrauchs gedrückt.

6. Bewegen Sie den Pürierstab etwas hoch und runter, um das Püriergut gleichmäßig zu verarbeiten.
 7. Erhöhen Sie nach und nach den Druck auf den Geschwindigkeitsregler, um das Püriergut vollständig zu verarbeiten. Die höchste Geschwindigkeit ist erreicht, wenn alle fünf Kontrollleuchten leuchten.
 8. Um das Gerät auszuschalten, lassen Sie den Geschwindigkeitsregler los.
 9. Ziehen Sie nach dem Gebrauch den Netzstecker aus der Steckdose.
 10. Reinigen Sie den Pürierstab sofort nach dem Gebrauch, damit Speisereste nicht antrocknen können (siehe Kapitel „Reinigen“).
- ▷ Wenn Sie das Püriergut nicht sofort weiterverarbeiten oder verzehren, setzen Sie zum Schutz den Deckel auf den Mixbecher. Lagern Sie den Mixbecher bei Bedarf im Kühlschrank.



Der Deckel sitzt nicht tropfdicht auf dem Mixbecher. Bewahren Sie den gefüllten Mixbecher daher immer aufrecht auf.

Quirlen

VORSICHT - Sachschaden

- Der Quirl ist nicht zum Verarbeiten von Teigen geeignet. Verwenden Sie ihn ausschließlich zum Schlagen von Sahne oder Eiweiß oder zum Verrühren flüssiger Lebensmittel.
- Mit dem Quirl können Sie das Gerät maximal **120 Sekunden** ununterbrochen betreiben. Lassen Sie das Gerät dann mindestens **5 Minuten** auf Raumtemperatur abkühlen, bevor Sie es erneut einschalten.

Mit dem Quirl schlagen Sie Sahne oder Eiweiß oder verrühren Flüssigkeiten, leichte Desserts oder Saucen. Verwenden Sie keine festen Zutaten, maximal Pulver z.B. für Fertigdesserts oder Zucker.

- ▷ Gehen Sie genauso vor wie beim Pürieren. Setzen Sie aber den Quirl auf den Motor.
- ▷ Um Sahne oder Eiweiß steif zu schlagen, müssen Sie die Geschwindigkeit relativ schnell auf die höchste Stufe erhöhen.

Zerkleinern

Mit dem Zerkleinerer pürieren oder zerkleinern Sie Lebensmittel wie Fleisch (ohne Knochen), Käse, Gemüse, Kräuter, Kekse oder Nüsse. Schneiden Sie größere Gemüse- oder Fleischstücke zuvor in kleinere Würfel von ca. 1-2 cm.

Harte Lebensmittel wie Kaffeebohnen, manche Gewürze, Eiswürfel oder Schokolade sind nicht geeignet, da das Messer beschädigt würde.



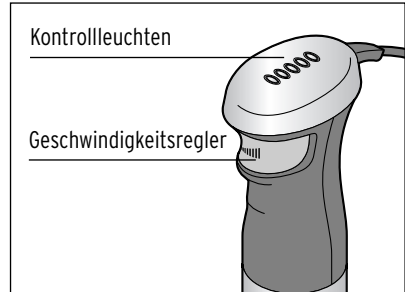
WARNUNG

vor Verletzungen

- Warten Sie immer auf den Stillstand des Messers und ziehen Sie den Netzstecker aus der Steckdose, bevor Sie den Deckel öffnen, um Lebensmittel nachzufüllen oder den Behälter zu entleeren.
- Greifen Sie nicht mit den Fingern in den Behälter, solange sich das Messer noch darin befindet.
- Nehmen Sie immer zuerst das Messer heraus, bevor Sie den Behälter entleeren.

1. Setzen Sie wie beschrieben das Messer in den Behälter ein.
2. Füllen Sie die Lebensmittel in den Behälter.
3. Setzen Sie den Deckel auf und dann den Motor.

4. Stecken Sie den Netzstecker in eine gut erreichbare Steckdose.
5. Drücken Sie vorsichtig auf den Geschwindigkeitsregler, bis die erste Kontrollleuchte aufleuchtet. Das Messer dreht sich mit niedrigster Geschwindigkeit. Halten Sie den Geschwindigkeitsregler während des Gebrauchs gedrückt.



6. Erhöhen Sie nach und nach den Druck auf den Geschwindigkeitsregler, um das Püriergut vollständig zu verarbeiten. Die höchste Geschwindigkeit ist erreicht, wenn alle fünf Kontrollleuchten leuchten.
 7. Um das Gerät auszuschalten, lassen Sie den Geschwindigkeitsregler los.
 8. Ziehen Sie nach dem Gebrauch den Netzstecker aus der Steckdose.
 9. Nehmen Sie zuerst den Motor, dann den Deckel ab. Ziehen Sie vorsichtig das Messer aus dem Behälter heraus.
 10. Reinigen Sie das Messer sofort nach dem Gebrauch, damit Speisereste nicht antrocknen können (siehe Kapitel „Reinigen“).
- ▷ Wenn Sie das gehackte Gut nicht sofort weiterverarbeiten oder verzehren, setzen Sie zum Schutz den Deckel auf den Behälter. Lagern Sie den Behälter bei Bedarf im Kühlschrank.

Reinigen und aufbewahren



GEFAHR - Lebensgefahr durch Stromschlag

- Ziehen Sie den Netzstecker aus der Steckdose, bevor Sie das Gerät reinigen.
- Der Motor darf keiner Feuchtigkeit ausgesetzt werden. Schützen Sie ihn auch vor Tropf- und Spritzwasser.
- Trennen Sie stets Motor und Zubehör, bevor Sie die Teile reinigen.



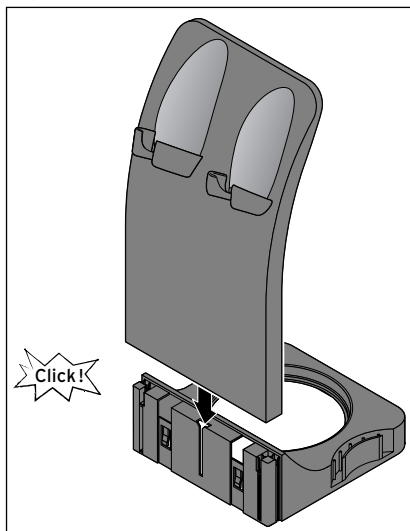
WARNUNG
vor Schnittverletzung

- Seien Sie besonders vorsichtig, wenn Sie die Messer reinigen. Legen Sie sie nicht in Spülwasser mit viel Schaum, sodass Sie im Spülbecken danach tasten müssen.

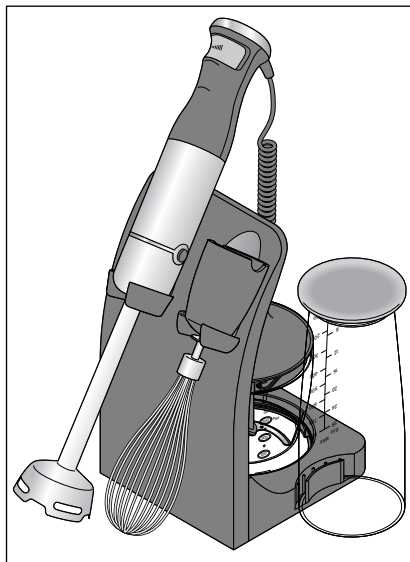
VORSICHT - Sachschaden

- Verwenden Sie zum Reinigen keine scharfen Chemikalien, aggressive oder scheuernde Reinigungsmittel.
- ▷ Der Motor darf nur mit einem leicht angefeuchteten Tuch abgewischt werden.
- ▷ Alle anderen Zubehöerteile spülen Sie mit warmem Wasser und einem handelsüblichen Spülmittel.
- Der Mixbecher inkl. Deckel und der Behälter des Zerkleinerers (ohne Deckel) sind auch spülmaschinengeeignet.

- ▷ Stecken Sie den Aufbewahrungsständer wie abgebildet zusammen.



- ▷ Verstauen Sie Motor und Zubehör auf dem Aufbewahrungsständer.



Störung / Abhilfe

Keine Funktion.	• Stecker in der Steckdose?
Messer im Pürierstab/Zerkleinerer dreht sich nicht oder nur sehr schwer.	• Sofort ausschalten, Stecker aus der Steckdose ziehen und prüfen: - Hindernis im Mixbecher/Behälter? - Zutaten zu zäh oder hart? - Mixbecher/Behälter überfüllt? - Motor nicht richtig aufgesteckt?
Gerät wird während des Betriebs sehr heiß.	• Der Motor ist überlastet. Das Gerät ist für einen Kurzzeitbetrieb von maximal 60 Sekunden ausgelegt. Lassen Sie das Gerät danach mindestens 5 Minuten auf Raumtemperatur abkühlen, bis Sie es erneut einschalten.

Entsorgen

Der Artikel und seine Verpackung wurden aus wertvollen Materialien hergestellt, die wiederverwertet werden können. Dies verringert den Abfall und schont die Umwelt.


Entsorgen Sie die **Verpackung** sortenrein. Nutzen Sie dafür die örtlichen Möglichkeiten zum Sammeln von Papier, Pappe und Leichtverpackungen.



Geräte, die mit diesem Symbol gekennzeichnet sind, dürfen nicht mit dem Hausmüll entsorgt werden!

Sie sind gesetzlich dazu verpflichtet, Altgeräte getrennt vom Hausmüll zu entsorgen. Informationen zu Sammelstellen, die Altgeräte kostenlos entgegennehmen, erhalten Sie bei Ihrer Gemeinde- oder Stadtverwaltung.

Technische Daten

Modell:	344 086 Deutschland, Österreich) / 361 128 (Schweiz)	
Netzspannung:	220-240 V ~ 50/60 Hz	
Schutzklasse:	II 	
Leistung:	800 Watt	
Kurzzeitbetrieb:	max 60 Sekunden, bei festen Lebensmitteln 15 Sekunden, mit Quirl 120 Sekunden	
Abkühlzeit:	5 Min.	
Fassungsvermögen	Mixbecher:	800 ml
	Behälter Zerkleinerer:	500 ml
Umgebungstemperatur:	+10 bis +40 °C	
Made exclusively for:	Tchibo GmbH, Überseering 18, 22297 Hamburg, Germany www.tchibo.de	



Garantie

Die Tchibo GmbH übernimmt **3 Jahre Garantie** ab Kaufdatum.

Tchibo GmbH, Überseering 18, 22297 Hamburg, Germany

Innerhalb der Garantiezeit beheben wir kostenlos alle Material- oder Herstellfehler. Voraussetzung für die Gewährung der Garantie ist die Vorlage eines Kaufbelegs von Tchibo oder eines von Tchibo autorisierten Vertriebspartners.

Diese Garantie gilt innerhalb der EU, der Schweiz und in der Türkei. Sollte sich wider Erwarten ein Mangel herausstellen, füllen Sie bitte den beigefügten Service-Scheck aus. Schicken Sie ihn zusammen mit einer Kopie des Kaufbelegs und dem sorgfältig verpackten Artikel an das Tchibo Repair Center.

Wenn Sie den Artikel **innerhalb Deutschlands** verschicken, füllen Sie bitte den DHL-Versandschein aus, kleben ihn auf das Paket und versenden Sie den Artikel kostenfrei per DHL.

Von der Garantie ausgenommen sind Schäden, die auf unsachgemäßer Behandlung beruhen, sowie Verschleißteile / Verbrauchsmaterial. Diese können Sie unter der angegebenen Rufnummer bestellen.

Nichtgarantiereparaturen können Sie gegen individuelle Berechnung zum Selbstkostenpreis vom Tchibo Repair Center durchführen lassen.

Die gesetzlichen Gewährleistungsrechte werden durch diese Garantie nicht eingeschränkt.



Der Artikel wird in dem genannten Tchibo Repair Center repariert. Bitte senden Sie ihn direkt an das für Ihr Land zuständige Repair Center. Nur dann kann eine zügige Bearbeitung und Rücksendung erfolgen.

Für Produktinformationen, Zubehöbestellungen oder Fragen zur Serviceabwicklung rufen Sie bitte unsere Tchibo Kundenberatung an. Bei Rückfragen geben Sie die Artikelnummer an.

Tchibo Repair Center und Kundenberatung

Deutschland

**TCHIBO
REPAIR CENTER
SYNERLOGIS
Am Jägersberg 16
24161 Altenholz bei Kiel
DEUTSCHLAND**



0800 - 300 01 11
(kostenfrei)

**FAX:
0800 - 40 41 00 9**
(kostenfrei)

Montag - Sonntag
(auch an Feiertagen)
von 8.00 bis 22.00 Uhr
E-Mail: TCM-Service@tchibo.de

Österreich

**TCHIBO
REPAIR CENTER
ALTENHOLZ
Paketfach 90
4005 Linz
ÖSTERREICH**



0800 - 711 020 012
(kostenfrei)

Montag - Sonntag
(auch an Feiertagen)
von 8.00 bis 22.00 Uhr
E-Mail: kundenservice@tchibo.at

Schweiz

**TCHIBO
REPAIR CENTER
SCHWEIZ
Hirsrütiweg
4303 Kaiseraugst
SCHWEIZ**



0844 - 22 55 82
(Festnetztarif)

Montag - Sonntag
(auch an Feiertagen)
von 8.00 bis 22.00 Uhr
E-Mail: kundenservice@tchibo.ch

Artikelnummer: **344 086** Deutschland Österreich
361 128 Schweiz

DHL-Versandschein - nur innerhalb Deutschlands



Name _____

Straße, Nr. _____

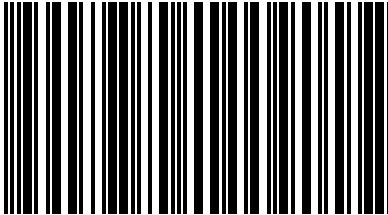
PLZ, Ort _____

UNFREI-Paketmarke anbringen

Unfrei

E	einzuziehendes Entgelt
 EUR

Paketzentrum 24



24161.070.999.02 5

**TCHIBO REPAIR CENTER
 Synerlogis GmbH & Co. KG
 Am Jägersberg 999
 24161 Altenholz
 DEUTSCHLAND**



Service-Scheck

Bitte den Scheck in Blockschrift ausfüllen und mit dem Artikel einsenden.

Name, Vorname _____

Straße, Nr. _____

PLZ, Ort _____

Land _____

Tel. (tagsüber) _____

**Liegt kein
 Garantiefall vor*:**
 (bitte ankreuzen)

- Artikel bitte unrepariert zurücksenden.
- Bitte Kostenvoranschlag erstellen, wenn Kosten von über EUR 15,-/SFR 17,- entstehen.

*Sie tragen die Kosten für die Rücksendungen von Artikeln, die sich außerhalb der Garantie und Gewährleistung befinden.





DHL-Versandschein - nur innerhalb Deutschlands

1. Schneiden Sie dieses Blatt aus.
2. Schreiben Sie Ihren Namen und Ihre Adresse darauf.
3. Kleben Sie das Blatt auf Ihr Paket.
4. Bringen Sie das Paket zur Post, lassen eine Paketnummer aufbringen und versenden es kostenfrei per DHL.

Wichtig: Der Strichcode darf nicht beschrieben oder überklebt werden.
Der Versand ist nur innerhalb Deutschlands möglich!



Service-Scheck

Bitte den Scheck in Blockschrift ausfüllen und mit dem Artikel einsenden.

Artikelnummer: **344 086** Deutschland Österreich
(bitte ankreuzen) **361 128** Schweiz

Fehlerangabe

Kaufdatum

Datum/Unterschrift

