

### Liebe Kundin, lieber Kunde!

Ihre neue Sound-Maschine ist perfekt für Fußballabende mit Freunden oder Public Viewings.

### Ihr Tchibo Team

### Sicherheitshinweise

Lesen Sie aufmerksam die Sicherheitshinweise und benutzen Sie den Artikel nur wie in dieser Anleitung beschrieben, damit es nicht versehentlich zu Verletzungen oder Schäden kommt. Bewahren Sie diese Anleitung zum späteren Nachlesen auf. Bei Weitergabe des Artikels ist auch diese Anleitung mitzugeben.

- Der Artikel ist zum Gebrauch in trockenen Innenräumen geeignet.
- Der Artikel ist für den Privatgebrauch konzipiert und für gewerbliche Zwecke ungeeignet.
- Kein Kinderspielzeug.
- Batterien können bei Verschlucken lebensgefährlich sein. Wurde eine Batterie verschluckt, kann dies innerhalb von 2 Stunden zu schweren inneren Verätzungen und zum Tode führen. Bewahren Sie deshalb sowohl neue als auch verbrauchte Batterien und den Artikel für Kinder unerreikbaar auf. Wenn Sie vermuten, eine Batterie könnte verschluckt oder anderweitig in den Körper gelangt sein, nehmen Sie sofort medizinische Hilfe in Anspruch.
- Sollte eine Batterie ausgelaufen sein, vermeiden Sie Kontakt mit Haut, Augen und Schleimhäuten. Spülen Sie ggf. die betroffenen Stellen mit Wasser und suchen Sie umgehend einen Arzt auf.
- Gefahr von Explosion und/oder Austritt von entzündlichen Gasen/Flüssigkeiten: Batterien dürfen nicht geladen, mechanisch zerkleinert oder geschnitten, in Feuer oder einen heißen Ofen geworfen oder kurzgeschlossen werden. Schützen Sie Batterien vor übermäßiger Wärme und extrem niedrigem Luftdruck.
- Nehmen Sie die Batterien aus dem Artikel heraus, wenn diese erschöpft sind oder Sie den Artikel länger nicht benutzen. So vermeiden Sie Schäden, die durch Auslaufen entstehen können.
- Ersetzen Sie immer alle Batterien. Mischen Sie keine alten und neuen Batterien, verschiedene Batterie-Typen, -Marken oder Batterien mit unterschiedlicher Kapazität.
- Achten Sie beim Einsetzen der Batterien auf die richtige Polarität (+/-).

### Batterien einlegen / wechseln

#### Bild 1:

1. Lösen Sie die Schraube am Batteriefach und nehmen Sie den Batteriefachdeckel ab.
2. Entnehmen Sie ggf. verbrauchte Batterien und legen Sie die neuen wie abgebildet ein. Achten Sie auf die korrekte Polarität (+/-).
3. Setzen Sie den Batteriefachdeckel auf und drehen Sie die Schraube fest.

Wiederaufladbare Batterien (Akkus) sind für diesen Artikel nicht geeignet.

### Gebrauch

#### Bild 2:

- ▷ Mit dem Lautstärkeregler schalten Sie das Gerät ein und aus und stellen zugleich die gewünschte Lautstärke ein.

#### Bild 3:

- ▷ Drücken Sie auf die Taste unter dem gewünschten Symbol und das Gerät spielt für einige Sekunden den hinterlegten Sound ab.

### Entsorgen

Der Artikel, seine Verpackung und die mitgelieferten Batterien wurden aus wertvollen Materialien hergestellt, die wiederverwertet werden können. Dies verringert den Abfall und schont die Umwelt.

Entsorgen Sie die **Verpackung** sortenrein. Nutzen Sie dafür die örtlichen Möglichkeiten zum Sammeln von Papier, Pappe und Leichtverpackungen.



**Geräte, Batterien und Akkus** die mit diesem Symbol gekennzeichnet sind, dürfen nicht mit dem Hausmüll entsorgt werden! Sie sind gesetzlich dazu verpflichtet,

Altgeräte getrennt vom Hausmüll zu entsorgen. Elektrogeräte enthalten gefährliche Stoffe. Diese können bei unsachgemäßer Lagerung und Entsorgung der Umwelt und Gesundheit schaden. Informationen zu Sammelstellen, die Altgeräte kostenlos entgegennehmen, erhalten Sie bei Ihrer Gemeinde- oder Stadtverwaltung. Leere Batterien und Akkus müssen bei einer Sammelstelle Ihrer Gemeinde- oder Stadtverwaltung oder beim batterievertreibenden Fachhandel abgegeben werden. Kleben Sie bei Lithium-Batterien/-Akkus die Kontakte vor dem Entsorgen ab.

Altgeräte aus privaten Haushalten können bei Sammelstellen der öffentlich-rechtlichen Entsorgungsträger oder bei von Tchibo im Sinne des ElektroG eingerichteten Rücknahmestellen unentgeltlich abgegeben werden. Rücknahmestellen in Ihrer Nähe finden Sie unter: [www.take-e-back.de](http://www.take-e-back.de).

Weitere Informationen zur kostenlosen Rückgabe von Elektroartikeln finden Sie unter [www.tchibo.de/entsorgung](http://www.tchibo.de/entsorgung)

### Technische Daten

Modell: 736 144

Batterien: 2x LR03 (AAA)/1,5V (Zn/MnO<sub>2</sub>)

(beiliegende Batterien:

Hersteller: Naccon Power Technology Co. Ltd.,

6F, Block A, Dong Shan Gang Industrial Park, Xixiang St.,

Bao'An District, Shenzhen, China, [www.naccon.com](http://www.naccon.com);

E-Mail: [aguogo@naccon.com](mailto:aguogo@naccon.com); Modell: AAA LR03 AM4 1.5V;

Herstelldatum: 2025-11; hergestellt in: CHINA)

Umgebungstemperatur: +10 bis +40 °C

3



Deprimiert



Trommel



Horn



Rülpser



Finale



Foul!



Tooor!



Fanfare



Olé, Olé, Olé



Rote Karte



Abseits



Schalalala



Abpfiff



Aus! Aus! Aus!  
Das Spiel ist  
aus!



Fan-Jubel



Vuvuzela-  
Sound

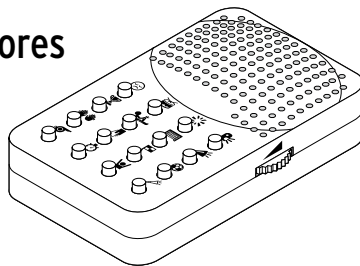
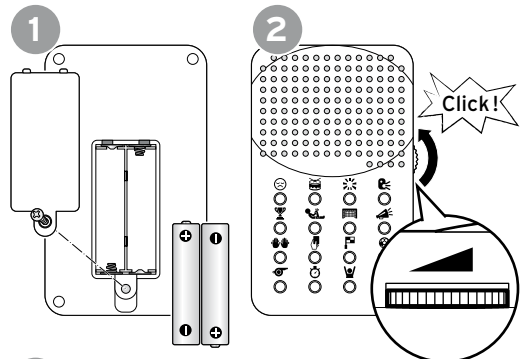


[www.tchibo.de/anleitungen](http://www.tchibo.de/anleitungen)

Artikelnummer: 736 144

Made exclusively for:

Tchibo GmbH, Übersering 18, 22297 Hamburg, Germany, [www.tchibo.de](http://www.tchibo.de)



### Chère cliente, cher client!

Votre nouvelle machine à effets sonores est parfaite pour les soirées foot avec des amis ou les retransmissions en public.

### L'équipe Tchibo

### Consignes de sécurité

Lisez attentivement les consignes de sécurité et n'utilisez cet article que de la façon décrite dans ce mode d'emploi afin d'éviter tout risque de détérioration ou de blessure. Conservez ce mode d'emploi pour pouvoir le consulter ultérieurement. Si vous donnez, prêtez ou vendez cet article, remettez ce mode d'emploi en même temps que l'article.

- L'article est destiné à être utilisé dans des locaux secs.
- Cet article est conçu pour l'usage privé et ne convient pas à un usage commercial ou professionnel.
- Cet article n'est pas un jouet.
- En cas d'ingestion, les piles peuvent entraîner une intoxication mortelle. Si elles sont ingérées, les piles peuvent causer de graves blessures internes dans les 2 heures, susceptibles d'entraîner la mort. Gardez donc l'article et les piles neuves ou usagées hors de portée des enfants. Si vous soupçonnez quelqu'un d'avoir avalé ou introduit une pile dans son corps d'une quelconque façon, consultez immédiatement un médecin.
- Si une pile a coulé, évitez tout contact avec la peau, les yeux et les muqueuses. Le cas échéant, rincez à l'eau les endroits concernés et consultez sans délai un médecin.
- Risque d'explosion et/ou d'écoulement de gaz/líquides inflammables: il ne faut ni recharger, ni broyer ou couper mécaniquement, ni jeter au feu ou dans un four chaud, ni court-circuiter les piles. Protégez les piles de toute chaleur excessive et d'une pression atmosphérique extrêmement basse.
- Enlevez les piles de l'article lorsqu'elles sont usagées ou si vous n'utilisez pas l'article pendant un certain temps. Vous éviterez ainsi les détériorations pouvant résulter d'un écoulement.
- Remplacez toujours toutes les piles à la fois. Ne mélangez pas les piles neuves et les piles plus anciennes, et n'utilisez pas de piles de capacité, de marque ou de type différents.
- Insérez les piles en respectant la bonne polarité (+/-).

### Insérer / remplacer les piles

Figure 1:

1. Dévissez la vis du compartiment à piles et retirez le couvercle.
2. Retirez les piles usagées le cas échéant et placez les nouvelles piles comme sur l'illustration. Veuillez respecter la bonne polarité (+/-).
3. Mettez le couvercle du compartiment à piles et serrez la vis.

Les piles rechargeables (accumulateurs) ne conviennent pas à cet article.

### Utilisation

Figure 2:

- ▷ Le bouton de réglage du volume vous permet d'allumer l'appareil et de régler le volume souhaité.

Figure 3:

- ▷ Appuyez sur la touche sous le symbole souhaité et l'appareil joue le son enregistré pendant quelques secondes.

### Élimination

L'article, son emballage et les piles fournies sont produits à partir de matériaux précieux pouvant être recyclés afin de réduire la quantité de déchets et de préserver l'environnement.

Éliminez l'**emballage** selon les principes de la collecte sélective en séparant le papier, le carton et les emballages légers.



Les **appareils**, ainsi que les **piles, ordinaires ou rechargeables**, et les batteries signalés par ce symbole ne doivent pas être éliminés avec les ordures ménagères!

Vous êtes tenu par la législation d'éliminer les appareils en fin de vie en les séparant des ordures ménagères. Les appareils électriques contiennent des substances dangereuses qui peuvent nuire à l'environnement et à la santé en cas de stockage et d'élimination incorrects. Pour avoir des informations sur les centres de collecte où remettre les appareils en fin de vie, adressez-vous à votre municipalité. Les piles et batteries usagées doivent être remises aux centres de collecte de votre municipalité ou aux commerces spécialisés vendant des piles. Masquez les contacts des piles/batteries au lithium avec du ruban adhésif avant d'éliminer les piles/batteries.

### Caractéristiques techniques

Modèle: 736 144

Piles: 2x LR03 (AAA)/1,5 V (Zn/MnO<sub>2</sub>)

(piles fournies:

Fabricant: Naccon Power Technology Co. Ltd.,  
6F, Block A, Dong Shan Gang Industrial Park, Xixiang St.,  
Bao'An District, Shenzhen, China, www.naccon.com;  
E-mail: aguogo@naccon.com; Modèle: AAA LR03 AM4 1.5V;  
Date de fabrication: 2025-11; Fabriqué en: Chine)

Température ambiante: de +10 à +40 °C

3



Déprimé



Tambour



Corne



Rot



Finale



Faute!



Buuut!



Fanfare



Allez, allez, allez



Carton rouge



Hors jeu



Schalalala



Coup de sifflet final



Terminé! Terminé! Le match est terminé!



Jubilation des supporters



Son de vuvuzela



www.fr.tchibo.ch/notices

Référence: 736 144

Made exclusively for:

Tchibo GmbH, Übersering 18, 22297 Hamburg, Germany, www.fr.tchibo.ch