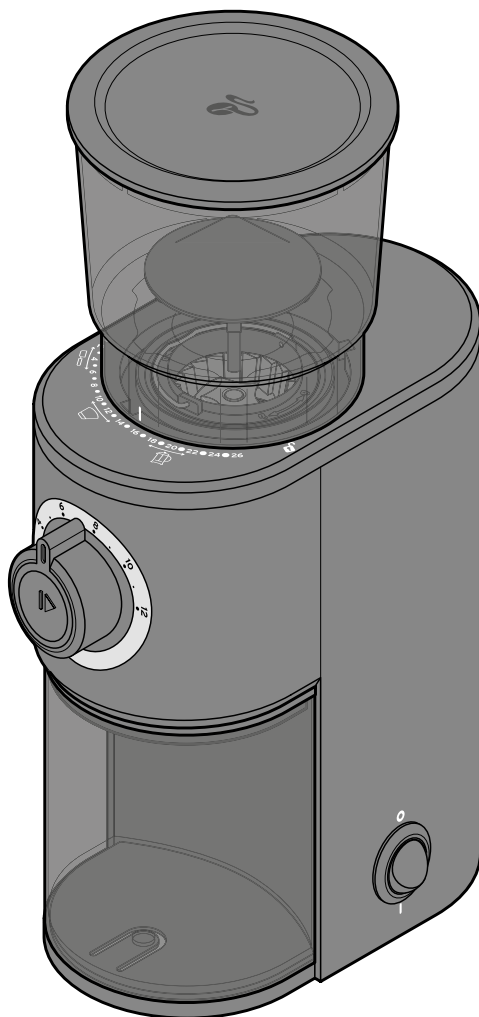


Tchibo

Kaffeemühle, elektrisch



de Bedienungsanleitung und Garantie

Tchibo GmbH D-22290 Hamburg · 103733AB · 2026-01

Liebe Kundin, lieber Kunde!

Mit Ihrer neuen elektrischen Kaffeemühle mahlen Sie den Kaffee ganz frisch, bevor Sie ihn aufbrühen. So bleiben die wertvollen Aromastoffe auf natürliche Weise bis zur Zubereitung in den Bohnen erhalten.

Die Kaffeemühle besitzt ein Kegelmahlwerk aus Edelstahl und bereitet das Kaffeepulver besonders aromaschonend zu.

Der Mahlgrad ist von grob bis extrafein individuell einstellbar, je nachdem, ob Sie Ihren Kaffee als Espresso, in der Filterkaffeemaschine oder per Handaufguss zubereiten wollen. Sie können eine Kaffeemenge für zwei und bis zu zwölf Tassen in einem Durchgang mahlen.

Wir wünschen Ihnen viel Freude mit Ihrer neuen Kaffeemühle.

Ihr Tchibo Team



www.tchibo.de/anleitungen

Inhalt

3	Kleine Kaffeekunde	10	Reinigen
4	Zu dieser Anleitung	10	Gerät auseinandernehmen und reinigen
4	Sicherheitshinweise	11	Gerät zusammensetzen
7	Auf einen Blick (Lieferumfang)	13	Störung / Abhilfe
8	Vorbereiten	14	Technische Daten
8	Mahlgrad einstellen	14	Entsorgen
8	Bohnen einfüllen	15	Garantie
9	Kaffee mahlen	16	Kundenservice

Kleine Kaffeekunde

Die Qualität der Bohnen

Die Frische der Kaffeebohne ist die Grundlage für unvergleichlichen Kaffeegenuss. Verwenden Sie aus diesem Grund stets frische Bohnen.

Bohnen aufbewahren

Füllen Sie den Behälter nicht zu voll, sondern füllen Sie lieber öfter Bohnen nach, damit diese ihr Aroma nicht verlieren.

Bewahren Sie die restlichen Bohnen aromafrisch auf: In einem luftdichten, lichtundurchlässigen Gefäß im Kühlschrank bleiben die Bohnen bis zu drei Wochen frisch. Sie lassen sich auch einfrieren und halten sich im Tiefkühlfach bis zu drei Monate.

Kaffeepulver aufbewahren

Mahlen Sie stets nur soviel Kaffeepulver, wie Sie für die Zubereitung benötigen. Bewahren Sie das Kaffeepulver nicht länger als max. 24 Stunden im Auffangbehälter auf. Wenn Sie dennoch einmal überschüssiges Kaffeepulver haben, verwahren Sie dieses kühl und trocken in einem luftdicht verschlossenen und lichtundurchlässigen Behälter.

Der geeignete Mahlgrad

Als Merksatz dient: Je feiner der Mahlgrad, desto kürzer sollte die Kontaktzeit des Kaffeepulvers mit dem Wasser sein bzw. umgekehrt: je grober der Mahlgrad, desto länger die Kontaktzeit.

Deshalb benötigen Espressobereiter sehr fein gemahlenes Pulver, Filterkaffeemaschinen und Handfilter einen mittleren Mahlgrad und Siebstempelkannen sowie Cold-Brew/Cold-Drip-Kannen einen eher groben Mahlgrad. Würde feines Kaffeepulver länger im heißen Wasser ruhen wie bei der Zubereitung in Filterkaffeemaschinen und Siebstempelkannen, bekäme der Kaffee einen bitteren Geschmack.

Um den geeigneten Mahlgrad für Ihre Kaffeezubereitung zu ermitteln, orientieren Sie sich an den entsprechenden Symbolen an der Mahlgradskala und beginnen am besten mit der jeweiligen mittleren Einstellung. Passen Sie dann ggf. den Mahlgrad jeweils um 1-2 Stufen an, bis Sie Ihre favorisierte Einstellung gefunden haben.

Beachten Sie, dass neben der gewählten Kaffeersorte und Zubereitungsmethode auch der Härtegrad des Wassers und die Temperatur, mit der der Kaffee aufgebriht wird, entscheidend für den Geschmack sind.

Zu dieser Anleitung

Der Artikel ist mit Sicherheitsvorrichtungen ausgestattet. Lesen Sie trotzdem aufmerksam die Sicherheitshinweise und benutzen Sie den Artikel nur wie in dieser Anleitung beschrieben, damit es nicht versehentlich zu Verletzungen oder Schäden kommt.

Bewahren Sie diese Anleitung zum späteren Nachlesen auf. Bei Weitergabe des Artikels ist auch diese Anleitung mitzugeben.

Zeichen in dieser Anleitung:



Dieses Zeichen warnt Sie vor Verletzungsgefahren.



Dieses Zeichen warnt Sie vor Verletzungsgefahren durch Elektrizität.

Signalwörter in dieser Anleitung:

GEFAHR warnt vor unmittelbar drohender schwerer Verletzungs- oder Lebensgefahr.

WARNUNG warnt vor möglicher schwerer Verletzungs- oder Lebensgefahr.

VORSICHT warnt vor möglichen leichten Verletzungen.

HINWEIS warnt vor möglichen Sachschäden.



So sind ergänzende Informationen gekennzeichnet.

Sicherheitshinweise



Verwendungszweck

- Die Kaffeemühle ist zum Mahlen von Kaffeebohnen vorgesehen. Sie ist für die im privaten Haushalt anfallenden Mengen konzipiert. Für den Einsatz z.B. in Mitarbeiterküchen in gewerblichen Bereichen, in landwirtschaftlichen Anwesen, in Frühstückspensionen oder von Kunden in Hotels, Motels o.Ä. sowie für gewerbliche Zwecke ist die Kaffeemühle nicht geeignet. Die Kaffeemühle ist nur für den Gebrauch in trockenen Innenräumen vorgesehen.

Gefahr für Kinder und Personen mit eingeschränkter Fähigkeit Geräte zu bedienen

- Das Gerät darf nicht von Kindern verwendet werden. Halten Sie das Gerät und das Netzkabel von Kindern fern. Kinder dürfen nicht mit dem Gerät spielen.
- Dieses Gerät kann von Personen mit verringerten physischen, sensorischen oder geistigen Fähigkeiten oder mit Mangel an Erfahrung oder Wissen verwendet werden, sofern sie beaufsichtigt werden oder in den sicheren Gebrauch des Gerätes unterwiesen wurden und die daraus resultierenden Gefahren verstehen.
- Halten Sie Kinder von Verpackungsmaterial fern. Es besteht u.a. Erstickungsgefahr!

Gefahren durch Elektrizität

- Tauchen Sie die Kaffeemühle sowie den Stecker niemals in Wasser, da dann die Gefahr eines elektrischen Schlages besteht.
- Betreiben Sie die Kaffeemühle nie unbeaufsichtigt.
- Schließen Sie das Gerät nur an eine vorschriftsmäßig installierte Steckdose an, deren Netzspannung mit den technischen Daten des Gerätes übereinstimmt.
- Sollte es notwendig sein, ein Verlängerungskabel zu benutzen, muss dieses den „Technischen Daten“ entsprechen. Lassen Sie sich beim Kauf eines Verlängerungskabels im Fachhandel beraten.
- Schalten Sie das Gerät aus und ziehen Sie den Netzstecker aus der Steckdose, ...
... wenn während des Betriebes Störungen auftreten,
... nach dem Gebrauch,
... wenn Sie das Gerät unbeaufsichtigt lassen,
... bevor Sie den Kaffeebohnenbehälter auf das Gerät setzen oder davon abnehmen,
... bei Gewitter,
... bevor Sie das Gerät reinigen.
Ziehen Sie dabei immer am Stecker, nicht am Netzkabel.
- Die Steckdose muss gut zugänglich sein, damit Sie im Bedarfsfall den Netzstecker schnell ziehen können. Verlegen Sie das Netzkabel so, dass es

nicht zur Stolperfalle wird oder sich jemand darin verfangen und das Gerät herunterreißen kann.

- Das Netzkabel darf nicht geknickt oder gequetscht werden. Halten Sie das Netzkabel fern von heißen Oberflächen und scharfen Kanten.
- Nehmen Sie das Gerät nicht in Betrieb, wenn das Gerät selbst oder das Netzkabel sichtbare Schäden aufweist, oder wenn das Gerät heruntergefallen ist.
- Nehmen Sie keine Veränderungen am Artikel vor. Auch das Netzkabel darf nicht selbst ausgetauscht werden. Lassen Sie Reparaturen am Gerät oder am Netzkabel nur von einer Fachwerkstatt bzw. über unseren Kundenservice durchführen.
Durch unsachgemäße Reparaturen können erhebliche Gefahren für den Benutzer entstehen.

Warnung vor Verletzung

- Bewegliche Teile können Schnitt- und Quetschwunden verursachen. Benutzen Sie die Kaffeemühle niemals ohne eingesetzten Auffangbehälter oder aufgesetzten Deckel des Kaffeebohnenbehälters. Halten Sie Ihre Hände vom Mahlwerk fern, wenn die Maschine im Gebrauch ist. Fassen Sie während des Mahlens nicht in den Kaffeebohnenbehälter und halten Sie auch keine Gegenstände hinein. Seien Sie besonders vorsichtig beim Reinigen des Mahlwerks. Fassen Sie nie in Öffnungen im Gerät, solange das Gerät

mit dem Stromnetz verbunden ist. Ziehen Sie immer zuerst den Netzstecker, bevor Sie z.B. eventuelle Verstopfungen beseitigen oder das Gerät reinigen.

- Genaue Anweisungen zum Reinigen des Artikels finden Sie im Kapitel „Reinigen“.
- Ein Missbrauch des Gerätes kann zu Verletzungen führen.

Sachschäden

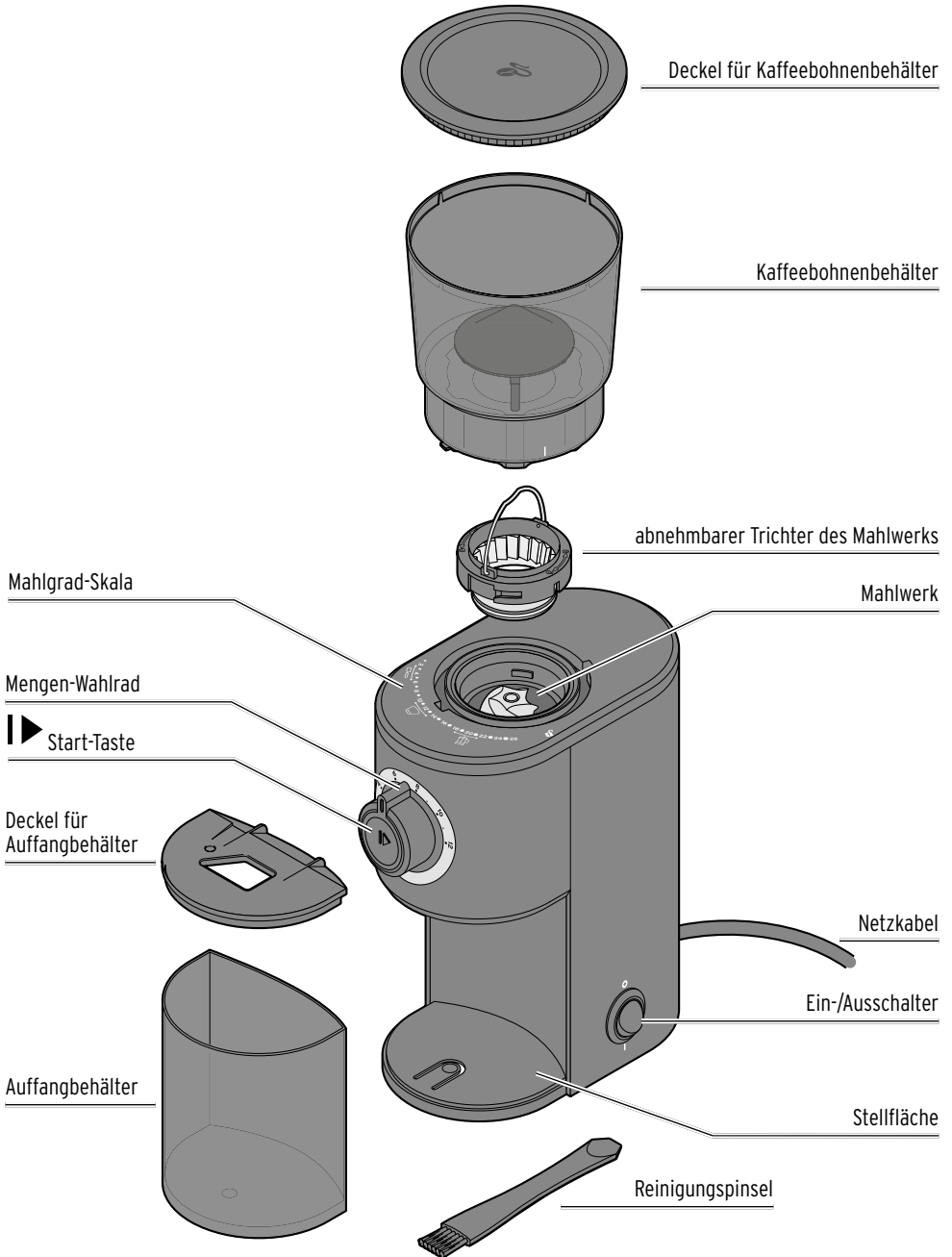
- Das Gerät ist nur für den Kurzzeitbetrieb ausgelegt. Nach einer Betriebszeit von ca. 1 Minute lassen Sie das Gerät 10 Minuten abkühlen.
- Stellen Sie das Gerät auf eine feste, ebene Fläche, die gut zu reinigen und gut zugänglich ist.
- Halten Sie ausreichend Abstand zu Wärmequellen wie z.B. Herdplatten oder Öfen.
- Verwenden Sie zum Reinigen keine scharfen Chemikalien, aggressive oder scheuernde Reinigungsmittel.
- Verwenden Sie nur das Original-Zubehör (außer ggf. zum Auffangen des gemahlten Kaffeepulvers).
- Mahlen Sie mit der Kaffeemühle nur Kaffee. Die Verarbeitung anderen Mahlguts kann das Gerät zerstören.
- Prüfen Sie den Kaffeebohnenbehälter vor jedem Gebrauch auf Fremdkörper.

- Lassen Sie das Mahlwerk nicht leer laufen.
- Setzen Sie den Artikel keinen starken Temperaturschwankungen, Feuchtigkeit, direkter Sonnenstrahlung, Staub, starken Erschütterungen oder Stößen aus.
- Es kann nicht völlig ausgeschlossen werden, dass manche Lacke, Kunststoffe oder Möbelpflegemittel das Material der rutschhemmenden Füße angreifen und aufweichen. Legen Sie deshalb ggf. eine rutschfeste Unterlage darunter.

Sicherheitseinrichtung

- Das Gerät ist mit einem Überhitzungsschutzschalter ausgestattet, der das Gerät bei Überhitzung automatisch ausschaltet. In dem Fall ziehen Sie den Netzstecker und lassen das Gerät für ca. 1 Stunde abkühlen, bevor Sie es erneut in Betrieb nehmen. Drücken Sie ggf. Taste **▶**, um das Gerät zu aktivieren.
- Um Gefahren durch einen versehentlich zurückgesetzten Überhitzungsschutzschalter zu verhindern, darf das Gerät nicht mit einer Zeitschaltuhr oder einem separaten Fernbedienungssystem in Betrieb genommen werden.

Auf einen Blick (Lieferumfang)



Vorbereiten



GEFAHR -

Lebensgefahr durch Stromschlag

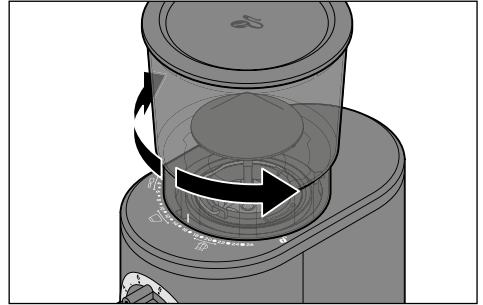
- Tauchen Sie die Kaffeemühle sowie den Stecker niemals in Wasser, da dann die Gefahr eines elektrischen Schlages besteht.



WARNUNG - Verletzungsgefahr

- Ziehen Sie den Netzstecker, bevor Sie das Gerät reinigen.

- ▷ Um eventuelle Produktionsrückstände zu entfernen, reinigen Sie die Kaffeemühle, bevor Sie sie zum ersten Mal benutzen (siehe Kapitel „Reinigen“).

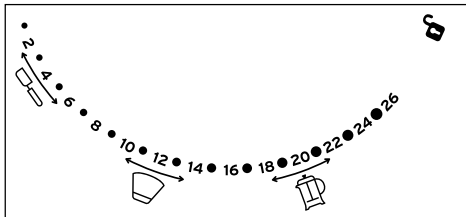





- ▷ Drehen Sie den kompletten Kaffeebohnenbehälter, bis die Markierung unten auf den gewünschten Mahlgrad zeigt.

Mahlgrad einstellen

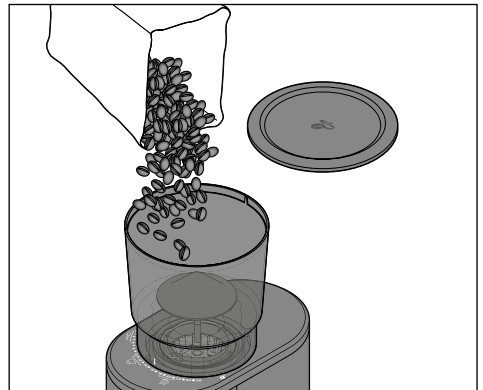
- ▷ Stellen Sie den gewünschten Mahlgrad stufenweise von **1** (fein) bis **26** (grob) ein, bevor Sie Kaffeebohnen einfüllen. So verhindern Sie, dass sich einzelne Bohnen im Mahlwerk verklemmen.

Die folgenden Werte dienen nur der Orientierung. Den richtigen Mahlgrad für Ihre Art der Kaffeezubereitung und Ihren Geschmack ermitteln Sie am besten durch Ausprobieren.



-  **1 - 6** = feines Pulver; geeignet für die Espressozubereitung
-  **10 - 14** = mittelfeines Pulver; geeignet für die Zubereitung von haushaltsüblichem Filterkaffee
-  **18 - 22** = grobes Pulver; geeignet für die Zubereitung in Siebstampel- bzw. Presskannen

Bohnen einfüllen



1. Nehmen Sie den Deckel des Kaffeebohnenbehälters ab.
2. Füllen Sie die Kaffeebohnen in den Kaffeebohnenbehälter.
3. Setzen Sie den Deckel wieder auf.



Die maximale Füllmenge des Kaffeebohnenbehälters beträgt ca. 150 g Kaffeebohnen. Der Auffangbehälter für das Kaffeepulver fasst ca. 85 g, abhängig vom Mahlgrad. Leeren Sie den Auffangbehälter rechtzeitig.

Kaffee mahlen

Die benötigte Menge Kaffeepulver mahlen Sie nach Anzahl der Tassen.

Die Menge Pulver pro Tasse ist für einen mittleren Mahlgrad (für Filterkaffee) berechnet.

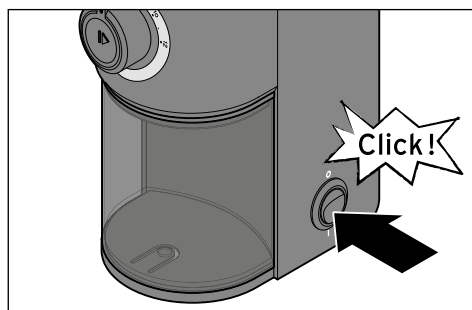
Gröber gemahlenes Kaffeepulver (Siebstempelkanne) benötigt ggf. etwas weniger Zeit zum Mahlen, feiner gemahlener Kaffee (Siebträger) etwas mehr. Probieren Sie es aus und merken Sie sich die optimale Einstellung für Ihren Kaffee.

1. Vergewissern Sie sich, dass der Kaffeebohnenbehälter korrekt eingerastet und der Auffangbehälter eingesetzt ist sowie beide Deckel korrekt geschlossen sind.

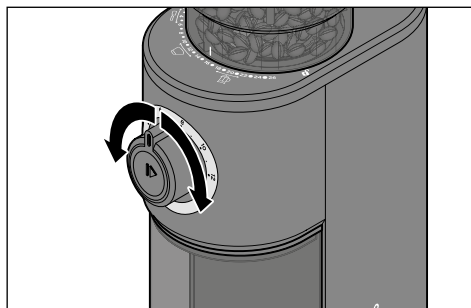


Um eine Verletzungsgefahr durch das rotierende Mahlwerk auszuschließen, verhindern Sicherheitsschalter, dass der Motor anläuft, wenn der Kaffeebohnenbehälter und/oder der Auffangbehälter nicht bzw. nicht korrekt eingesetzt sind.

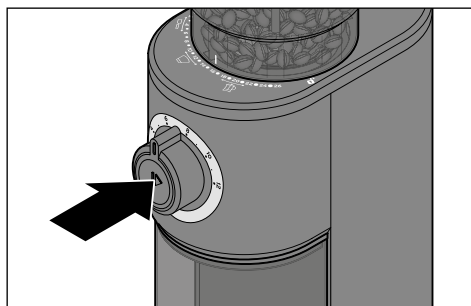
2. Stecken Sie den Netzstecker in die Steckdose.



3. Um die Kaffeemühle einzuschalten, kippen Sie den Ein-/Ausmacher auf I.

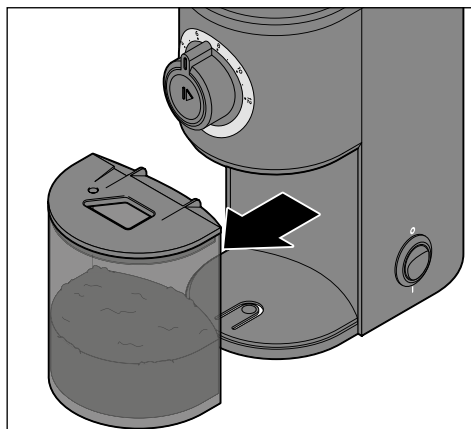


4. Drehen Sie das Mengen-Wahlrad auf die Anzahl der Tassen, die Sie brühen wollen.



5. Drücken Sie die Start-Taste .

Die Kaffeemühle mahlt die Kaffeebohnen.



6. Entnehmen Sie den Auffangbehälter.

Und nun wünschen wir Ihnen viel Freude bei Ihrem aromafrischen Kaffeegenuss.

Reinigen



GEFAHR -

Lebensgefahr durch Stromschlag

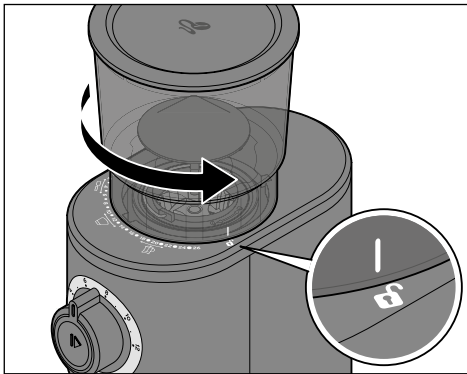
- Ziehen Sie den Netzstecker aus der Steckdose, bevor Sie das Gerät reinigen.
- Das Gerät darf keiner Feuchtigkeit ausgesetzt werden. Schützen Sie es auch vor Tropf- und Spritzwasser.


HINWEIS - Sachschaden

- Verwenden Sie zum Reinigen keine scharfen Chemikalien, aggressive oder scheuernde Reinigungsmittel.

Gerät auseinandernehmen und reinigen

1. Ziehen Sie den Netzstecker aus der Steckdose.
2. Nehmen Sie den Auffangbehälter aus dem Gerät und nehmen Sie den Deckel ab.
3. Leeren Sie ggf. Restbohnen aus dem Kaffeebohnenbehälter.



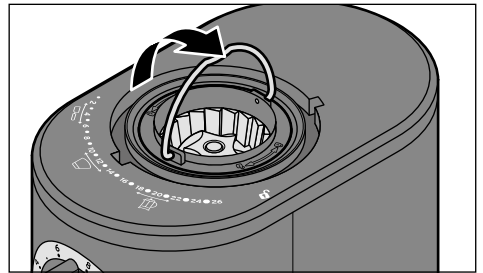
4. Drehen Sie den Kaffeebohnenbehälter gegen den Uhrzeigersinn, bis die Markierung auf das Schloss-Symbol  zeigt.
5. Ziehen Sie den Kaffeebohnenbehälter nach oben ab.
6. Nehmen Sie den Deckel ab.
7. Reinigen Sie die Behälter und Deckel in warmem Wasser mit einem milden Spülmittel und trocknen Sie sie sorgfältig vor der erneuten Verwendung.

Lassen Sie die Teile unbedingt **vollständig trocken**, bevor Sie erneut Kaffeebohnen einfüllen!

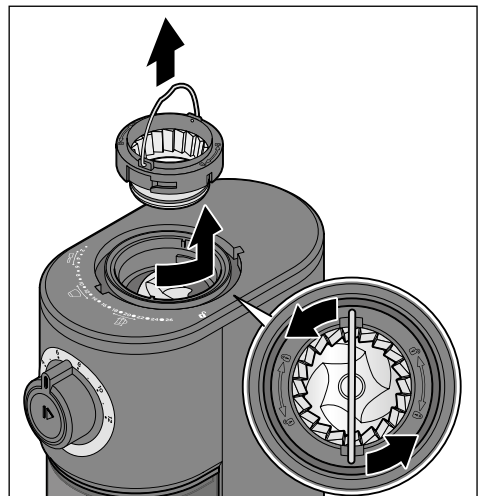
Mahlwerk reinigen

- ▷ Fegen Sie das Mahlwerk mit dem mitgelieferten Reinigungspinsel aus.

Um das Mahlwerk gründlich zu reinigen und ggf. verklemmte Kaffeebohnen oder Fremdkörper zu entfernen, bauen Sie den abnehmbaren Trichter wie folgt aus:



1. Klappen Sie den Bügel hoch.



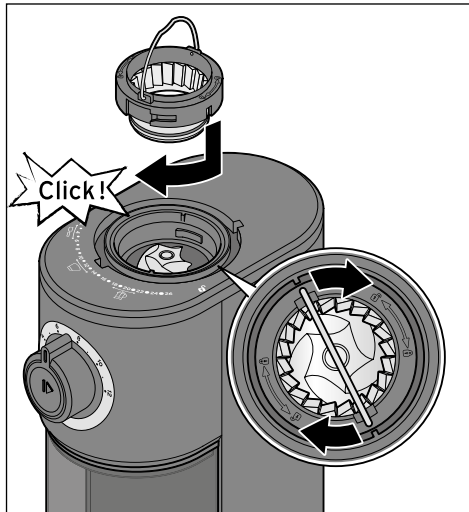
2. Drehen Sie den Trichter mit ein wenig Kraft gegen den Uhrzeigersinn, bis er spürbar ausrastet und Sie ihn nach oben herausziehen können.

3. Reinigen Sie das Innere des Mahlwerks mit dem Reinigungspinsel. Entfernen Sie ggf. Fremdkörper oder verklemmte Kaffeebohnen.
4. Wischen Sie das Gehäuse des Gerätes mit einem angefeuchteten Tuch ab und trocknen Sie es mit einem weichen, fusselfreien Tuch.

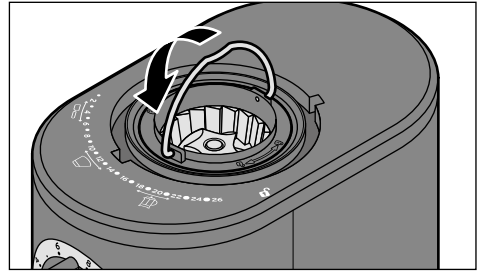
Gerät zusammensetzen

Für den korrekten Zusammenbau entfernen Sie alle verbliebenen Bohnen aus dem Mahlwerk. Alle Teile müssen **vollständig trocken** sein, bevor Sie das Gerät zusammensetzen.

Mahlwerk einsetzen

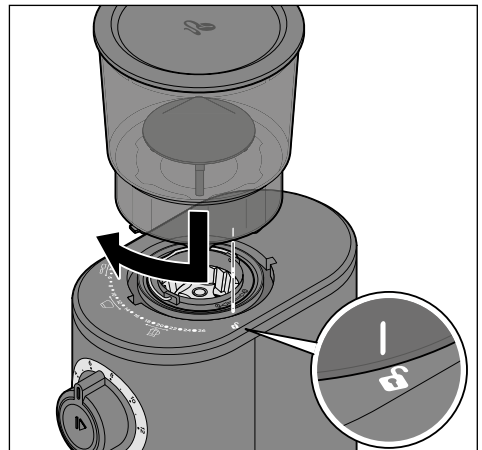



1. Setzen Sie den Trichter in das Mahlwerk ein. Er passt nur in einer bestimmten Ausrichtung. Achten Sie auf die Rippen am Mahlwerk. Diese müssen mit den Bügelenden am Trichter übereinstimmen.
2. Drehen Sie den Trichter ein wenig im Uhrzeigersinn, bis er hör- und spürbar einrastet.



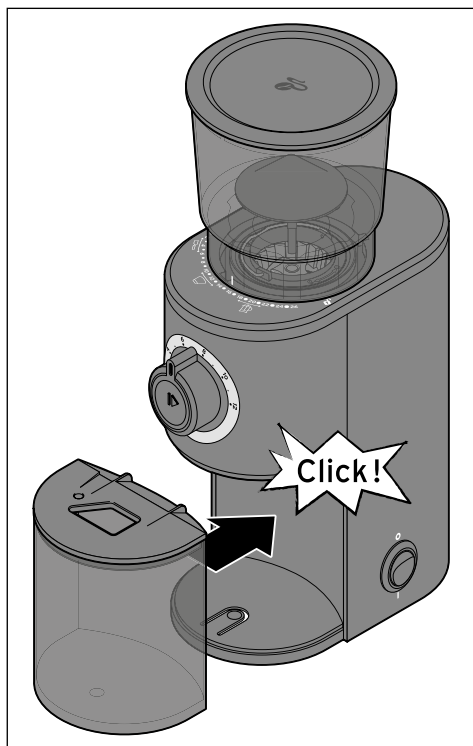
3. Klappen Sie den Bügel herunter.

Kaffeebohnenbehälter einsetzen



1. Setzen Sie den Kaffeebohnenbehälter auf das Gerät. Die Markierung am Kaffeebohnenbehälter muss auf das Schloss-Symbol  zeigen.
2. Drehen Sie den Kaffeebohnenbehälter im Uhrzeigersinn, bis die Markierung wieder auf Ihren gewünschten Mahlgrad zeigt. Um eine Verletzungsgefahr durch das rotierende Mahlwerk auszuschließen, verhindern Sicherheitsschalter, dass der Motor anläuft, wenn der Kaffeebohnenbehälter und/oder der Auffangbehälter nicht bzw. nicht korrekt montiert sind.

Zum Schluss ...




1. Setzen Sie den Deckel auf den Auffangbehälter.
2. Stellen Sie den Auffangbehälter auf die Stellfläche.

Ihre Kaffeemühle ist einsatzbereit.

Störung / Abhilfe

<ul style="list-style-type: none">• Keine Funktion	<ul style="list-style-type: none">• Stecker in der Steckdose?
<ul style="list-style-type: none">• Der Mahlvorgang startet nicht bzw. das Gerät wirft kein Kaffeepulver aus.	<ul style="list-style-type: none">• Kaffeebohnenbehälter korrekt aufgesetzt und verriegelt?• Kaffeebohnenbehälter leer? Füllen Sie Kaffeebohnen nach.• Auffangbehälter mit Deckel korrekt eingesetzt?• Blockieren Kaffeebohnen oder Fremdkörper das Mahlwerk? Schalten Sie den Mahlvorgang aus und reinigen Sie das Mahlwerk. Achten Sie stets darauf, dass keine Fremdkörper in das Mahlwerk geraten, da dieses dadurch beschädigt werden kann.
<ul style="list-style-type: none">• Gerät stoppt unerwartet während des Mahlens.	<ul style="list-style-type: none">• Stecker aus Steckdose entfernt?• Blockiert ein Fremdkörper oder eine Kaffeebohne das Mahlwerk? Reinigen Sie das Mahlwerk.• Gerät überhitzt - z.B. wenn Sie zu viele längere Mahlvorgänge direkt hintereinander starten. Lassen Sie das Gerät ca. 1 Stunde abkühlen.• Wenn keine der Maßnahmen hilft, wenden Sie sich an unseren Kundenservice.
<ul style="list-style-type: none">• Der Kaffeebohnenbehälter lässt sich nicht drehen / der Mahlgrad kann nicht eingestellt werden.	<ul style="list-style-type: none">• Sitzt der Kaffeebohnenbehälter korrekt auf dem Gerät?• Blockieren Kaffeebohnen oder Fremdkörper das Mahlwerk? Reinigen Sie das Mahlwerk.

Technische Daten

Typ / Modell:	386620
Netzspannung:	220-240 V ~ 50-60 Hz
Schutzklasse:	II 
Leistung:	160 W
Stromverbrauch in ausgeschaltetem Zustand:	0,3 W
Schallleistungspegel:	≤ 82 dB(A)
Fassungsvermögen	
Kaffeebohnenbehälter:	ca. 150 g
Auffangbehälter:	ca. 85 g
Umgebungstemperatur:	+10 bis +40 °C
Made exclusively for:	Tchibo GmbH, Überseering 18, 22297 Hamburg, Germany www.tchibo.de

Im Zuge von Produktverbesserungen behalten wir uns technische und optische Veränderungen am Artikel vor.



Entsorgen

Der Artikel und seine Verpackung wurden aus wertvollen Materialien hergestellt, die wiederverwertet werden können. Dies verringert den Abfall und schont die Umwelt.

Entsorgen Sie die **Verpackung** sortenrein. Nutzen Sie dafür die örtlichen Möglichkeiten zum Sammeln von Papier, Pappe und Leichtverpackungen.



Geräte, die mit diesem Symbol gekennzeichnet sind, dürfen nicht mit dem Hausmüll entsorgt werden!

Sie sind gesetzlich dazu verpflichtet, Altgeräte getrennt vom Hausmüll zu entsorgen. Elektrogeräte enthalten gefährliche Stoffe. Diese können bei unsachgemäßer Lagerung und Entsorgung der Umwelt und Gesundheit schaden.

Informationen zu Sammelstellen, die Altgeräte kostenlos entgegennehmen, erhalten Sie bei Ihrer Gemeinde- oder Stadtverwaltung.

Altgeräte aus privaten Haushalten können bei Sammelstellen der öffentlich-rechtlichen Entsorgungsträger oder bei von Tchibo im Sinne des ElektroG eingerichteten Rücknahmestellen unentgeltlich abgegeben werden. Rücknahmestellen in Ihrer Nähe finden Sie unter: www.take-e-back.de. Weitere Informationen zur kostenlosen Rückgabe von Elektroartikeln finden Sie unter www.tchibo.de/entsorgung

Garantie

Die Tchibo GmbH übernimmt

2 Jahre Garantie ab Kaufdatum.

Tchibo GmbH, Überseering 18, 22297 Hamburg,
Germany

Innerhalb der Garantiezeit beheben wir kostenlos alle Material- oder Herstellfehler. Voraussetzung für die Gewährung der Garantie ist die Vorlage eines Kaufbelegs von Tchibo oder eines von Tchibo autorisierten Vertriebspartners. Diese Garantie gilt innerhalb der EU, der Schweiz und in der Türkei.

Von der Garantie ausgenommen sind Schäden, die auf unsachgemäßer Behandlung oder mangelhafter Entkalkung beruhen, sowie Verschleißteile und Verbrauchsmaterial. Diese können Sie bei unserem Tchibo Kundenservice bestellen.

Die gesetzlichen Gewährleistungsrechte werden durch diese Garantie nicht eingeschränkt. Gesetzliche Gewährleistungsrechte können unentgeltlich in Anspruch genommen werden.

Service und Reparatur

Im Reparaturfall wird Ihr Artikel in einem unserer Repaircenter geprüft und wiederhergestellt. Die Adressdaten zur Einsendung erhalten Sie von unserem Kundenservice, dessen Kontaktdaten wir unter „Kundenservice“ für Sie aufgeführt haben.



Wenn ein Einsenden des Artikels notwendig ist, geben Sie bitte folgende Daten an:

- Ihre **Adressdaten**,
- eine **E-Mail-Adresse** (für Status- und Versandinformationen) und eine **Telefonnummer** (tagsüber),
- das **Kaufdatum** und
- eine möglichst **genaue Fehlerbeschreibung**.

Legen Sie eine **Kopie des Kaufbelegs** zum Artikel. Reinigen Sie den Artikel vor Einsendung, verpacken Sie ihn transportsicher und senden Sie ihn an unser Repaircenter. Nur dann kann eine zügige Bearbeitung und Rücksendung erfolgen.

Nach Abgabe der Sendung bei der Post bewahren Sie den Einsendebeleg für Rückfragen bitte auf.

Für Produktinformationen, Zubehörbestellungen oder Fragen zur Serviceabwicklung wenden Sie sich bitte an unseren Kundenservice. Bei Rückfragen geben Sie die Artikelnummer an.

Kundenservice

Deutschland

Für die kostenlose Einsendung an das Repaircenter erhalten Sie unter **www.tchibo.de/reklamation** ein Versandetikett und einen Reklamationsbeileger. Dafür benötigen Sie die 6-stellige Artikelnummer, die Sie der Verpackung oder dem Artikel entnehmen können.

Haben Sie ein Onlinekonto? Dann loggen Sie sich vor Eingabe der Artikelnummer unter „Mein Tchibo“ ein. Das Versandetikett und der Reklamationsbeileger befüllen sich dann automatisch mit Ihren im Onlinekonto hinterlegten Daten.

Sofern sich das Formular nicht automatisch mit Ihren persönlichen Angaben füllt, erfassen Sie diese manuell. Das Versandetikett und der Reklamationsbeileger werden Ihnen dann automatisch an die im Formular angegebene E-Mail-Adresse zugeschickt. Drucken Sie bitte beides aus.

Wichtig: Der Strichcode beim Versandetikett darf nicht beschrieben oder überklebt werden. Der Versand mit diesem Etikett ist nur innerhalb Deutschlands möglich!

 **040 60 02 79 00**

Online-Services nutzen und schnell Antworten finden:

www.tchibo.de/service

Kontakt:

www.tchibo.de/contact

Österreich

Für die kostenlose Einsendung an unser Repaircenter erhalten Sie ein Versandetikett per E-Mail unter:

 **0800 40 02 35**
(kostenfrei)

Online-Services nutzen und schnell Antworten finden:

www.tchibo.at/service

Kontakt:

www.tchibo.at/contact

Schweiz

Die aktuellen Adressdaten zur Einsendung an unser Repaircenter erhalten Sie unter:

 **043 88 33 099**

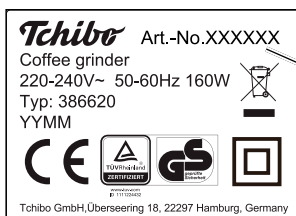
Online-Services nutzen und schnell Antworten finden:

www.tchibo.ch/service

Kontakt:

www.tchibo.ch/contact

Artikelnummer: Die Artikelnummer finden Sie auf dem Typenschild am Gehäuseboden.



Artikelnummer