

Aufbau-/Bedienungsanleitung

Outdoorküche BRISTOL / CHESTER

User manual

Outdoor kitchen BRISTOL / CHESTER

Instructions de montage/d'utilisation

Cuisine d'extérieur BRISTOL / CHESTER

Istruzioni per il montaggio e l'uso

Cucina da esterno BRISTOL / CHESTER



Betreiben Sie den Grill nicht in geschlossenen und/oder bewohnbaren Räumen, z.B. Gebäuden, Zelten, Wohnwagen, Wohnmobilen, Booten. Es besteht Lebensgefahr durch Kohlenmonoxid-Vergiftung.

Do not use the barbecue in a confined and/or habitable space e.g. houses, tents, caravans, motor homes, boats. Danger of carbon monoxide poisoning fatality. Vergiftung.

N'utilisez pas le barbecue dans des espaces fermés et/ou habitables, par exemple dans des bâtiments, des tentes, des caravanes, des camping-cars, des bateaux. Il y a danger de mort par intoxication au monoxyde de carbone.

Non utilizzare il grill in locali chiusi e/o abitabili, quali ad esempio edifici, tende, roulotte, camper, barche. Pericolo di morte per avvelenamento da monossido di carbonio.

Bedienungshinweise – Bitte aufbewahren!

User Instructions – Please keep for future reference!

Instructions d'utilisation - À conserver !

Istruzioni per l'uso - Si prega di conservare!



WARNUNG: Bei Nichtbeachtung der Anweisungen besteht die Gefahr eines Brandes oder einer Explosion

Sorgen Sie unbedingt dafür, dass der Grill ordnungsgemäß montiert, installiert und gepflegt wird. Die Nichtbeachtung der Anweisungen in diesem Handbuch kann zu Verletzungen und / oder Sachschäden führen.

Lesen Sie die Anweisungen, bevor Sie das Gerät verwenden.

Bewahren Sie dieses Handbuch zum späteren Nachschlagen auf.

Nur im Freien verwenden.

Warnung: Der Grill wird während der Benutzung heiß. Berühren Sie keine Metallteile bzw. Grillrost ohne Handschuhe. Lassen Sie den Grill während der Verwendung nie unbeaufsichtigt.

Halten Sie Kinder und Haustiere fern.

Bewegen Sie das Gerät während des in Betriebs nicht.

Verschließen Sie nach Gebrauch die Gaszufuhr an der Gasflasche.

Verändern Sie das Gerät nicht.

Dieses Gerät muss während des Gebrauchs von brennbaren Stoffen ferngehalten werden.

Der Druckminderer und der Schlauch müssen korrekt an das Gerät angeschlossen sein. Zum Anziehen der Mutter auf das Anschlussgewinde muss ein Schraubenschlüssel verwendet werden.

Bewahren Sie während des Betriebs keine größere Gasflasche als eine mit 320 mm Durchmesser und einer Höhe von maximal 495 mm in der Outdoorküche auf. Es ist verboten, größere Gasflaschen in das Gerät einzusetzen/hinein zu setzen.

! SICHERHEITSHINWEIS

WENN SIE GAS RIECHEN:

1. Gasversorgung an der Gasflasche abstellen.
2. Löschen Sie alle offenen Flammen. Betreiben Sie keine Elektrogeräte in der Nähe.
3. Sorgen Sie für ausreichende Belüftung in diesem Bereich.
4. Prüfen Sie, wie in diesem Handbuch auf Seite 9 beschrieben, Ihre Outdoorküche auf Undichtigkeiten.
5. Sollte der Geruch weiterhin vernehmbar sein, wenden Sie sich sofort an Ihren Händler oder Gasflaschenlieferanten.

VORSICHTSMASSNAHMEN:

1. Prüfen Sie alle Anschlüsse nach jedem Nachfüllen der Gasflasche und vor jedem Gebrauch auf Dichtheit.
2. Niemals mit einem Streichholz oder einer offenen Flamme auf Leckagen prüfen.
3. Lagern Sie kein Benzin oder andere brennbare Dämpfe und Flüssigkeiten in der Nähe dieses oder eines anderen Geräts.
4. Ein nicht für den Gebrauch angeschlossene Gasflasche darf nicht in der Nähe dieses oder eines anderen Geräts gelagert werden.

WICHTIG:

Lesen Sie die folgenden Anweisungen sorgfältig durch und stellen Sie sicher, dass Ihre Outdoorküche ordnungsgemäß installiert, montiert und technisch intakt ist. Die Nichtbeachtung dieser An-

weisungen kann zu schweren Körperverletzungen und/oder Sachschäden führen.

Wenn Sie Fragen zur Montage oder zum Betrieb Ihrer Outdoorküche haben, wenden Sie sich an Ihren Händler oder an den Gaslieferanten.

Stellen Sie das Gerät und die Gasflasche beim Betrieb immer auf einen ebenen Untergrund.

Zünden Sie niemals die GRILL- ODER HINTEREN BRENNER an, während sich die HAUBE in der geschlossenen Position befindet.

Den SEITENBRENNER niemals mit geschlossenem Deckel anzünden.

Ihr Grill kann mit Gasflaschen zwischen 11 kg und 15 kg betrieben werden. Maximale Größe der Gasflasche: Durchmesser 320 mm, Höhe 600 mm. Befolgen Sie die technischen Anweisungen in der Bedienungsanleitung und erkundigen Sie sich bei Ihrem örtlichen Gaslieferanten nach einer geeigneten Gasflasche für Ihren Grill.

HINTERER BRENNER

Der hintere Brenner darf NICHT zusammen mit den normalen Brennern betrieben werden.

Das Warmhalterost muss beim Betrieb des hinteren Brenners herausgenommen werden.

SEITENBRENNER

Der Seitenbrenner ist ein Infrarot-Brenner. Er verfügt über ein höhenverstellbares Grillrost. Der max. Pfannen-/Topfdurchmesser beträgt 195 mm, der min. Durchmesser sollte 120 mm betragen.

HINWEIS: Bewahren Sie diese Bedienungsanleitung zum späteren Nachschlagen auf!

ANSCHLIESSEN DER GASFLASCHE AN DIE OUTDOORKÜCHE

Dieses Gerät ist nur für die Verwendung mit Butan- oder Propangas geeignet, die über einen flexiblen Schlauch und einem entsprechenden Druckminderer ausgestattet sind.

Der Schlauch sollte mit Schlauchschellen am Druckminderer und am Gerät befestigt werden. Stellen Sie sicher, dass der flexible Schlauch nicht mit der heißen Oberfläche in Berührung kommen kann und vermeiden Sie ein Verdrehen des Schlauches.

Verwenden Sie den im Lieferumfang enthaltenen nach BSEN 12864/EN 16129 zertifizierten Druckminderer. Stellen Sie sicher, dass der Druckminderer und der flexible Schlauch den örtlichen Vorschriften entsprechen.

DRUCKMINDERER UND SCHLAUCH

Verwenden Sie nur Druckminderer und Schläuche, die für Flüssiggas zugelassen sind. Tauschen Sie diese Teile ggf. nach 2 Jahren aus.

Die Verwendung eines falschen Druckminderers und/oder Schlauchs ist nicht sicher. Bevor Sie den Grill in Betrieb nehmen, überprüfen Sie immer, ob der richtige Druckminderer/Schlauch installiert ist.

Der verwendete Schlauch muss der für das Verwendungsland geltenden Norm entsprechen. Ein abgenutzter oder beschädigter Schlauch muss ersetzt werden.

Stellen Sie sicher, dass der Schlauch nicht verstopft, geknickt oder



mit Teilen der Outdoorküche in Berührung kommt außer am Anschluss.

FLEXIBLER ANSCHLUSS-SCHLAUCH

Vermeiden Sie es, den Schlauch während des Gebrauchs zu verdrehen. Die Länge des flexiblen Schlauchs darf 1,5 m nicht überschreiten.

Der Schlauch sollte gemäß der geltenden EN-Norm zertifiziert sein und den örtlichen Vorschriften entsprechen.

LAGERUNG DES GERÄTES

Die Lagerung der Outdoorküche im Haus ist nur zulässig, wenn die Gasflasche vom Gerät getrennt und entfernt wurde. Wenn die Outdoorküche längere Zeit nicht benutzt wird, sollte sie in der Originalverpackung und in einer trockenen, staubfreien Umgebung aufbewahrt werden.

GASFLASCHE

Die Gasflasche darf nicht fallen gelassen oder grob gehandhabt werden!

Wenn die Outdoorküche nicht benutzt wird, müssen Gasflaschen mit über 320 mm Durchmesser und einer größeren Höhe als 495 mm aus der Küche entfernt werden. Setzen Sie die Schutzkappe wieder auf die Gasflasche, nachdem Sie die Gasflasche von der Outdoorküche getrennt haben.

Schließen Sie die Gasflasche immer an einem gut belüfteten Ort an, und setzen Sie sie niemals einer Flamme, einem Funken oder einer Wärmequelle aus.

Die Gasflasche muss aufrecht stehend im Freien und außerhalb der Reichweite von Kindern aufbewahrt werden. Die Gasflasche darf niemals bei Temperaturen über 50 °C gelagert werden. Lagern Sie die Gasflasche nicht in der Nähe von Flammen, Zündflammen oder anderen Zündquellen. **NICHT RAUCHEN!**

Dieser Grill ist ausschließlich für den Gebrauch im Freien und nur für den Betrieb mit Butan/Propan gas geeignet.

Halten Sie einen Mindestabstand von 122 cm seitlich und von der Rückseite des Geräts zu brennbaren Gegenständen ein. Achten Sie

darauf, dass die Belüftungsöffnungen des Gerätes nicht blockiert sind.

Verwenden Sie die Outdoorküche ausschließlich auf einem festen, ebenen Untergrund. Die Outdoorküche muss vor direkter Zugluft geschützt sein und so positioniert werden, dass sie gegen direktes Eindringen von Wasser (z. B. Regen) geschützt ist.

Stellen Sie sicher, dass das Gasflaschenfach (falls vorhanden) frei zugänglich ist, und halten Sie es belüftet und sauber.

Vom Hersteller oder seinem Vertreter versiegelte Teile dürfen vom Benutzer nicht verändert werden. An keinem Teil der Outdoorküche dürfen Änderungen vorgenommen werden. Reparaturen und Wartungen dürfen nur von einem von CORGI registrierten Servicetechniker durchgeführt werden.

ANSCHLIESSEN DES GERÄTS

Vergewissern Sie sich vor dem Anschließen, dass sich keine Fremdkörper im Auslass der Gasflasche, im Regler, im Brenner und in den Brenneranschlüssen befinden. Spinnen und Insekten können in der Öffnung nisten und das Brenner- /Venturi-Rohr verstopfen. Ein verstopfter Brenner kann zu einem Brand in dem Gerät führen.

Reinigen Sie verschmutzte Brenneröffnungen mit einem geeigneten Reiniger.

Befestigen Sie den Schlauch mit einem Schraubenschlüssel am Gerät und ziehen Sie ihn am Anschlussgewinde fest. Wenn der Schlauch ersetzt werden muss, muss er mit Schlauchschellen an den Anschlüssen von Gerät und Druckminderer befestigt werden. Trennen Sie den Druckminderer von der Gasflasche (gemäß den mit dem Druckminderer gelieferten Anweisungen), wenn der Grill nicht benutzt wird.

Die Outdoorküche nur in einer gut belüfteten Umgebung verwenden.

Achten Sie darauf, dass die Zuluft zum Brenner nicht blockiert ist, wenn der Grill in Betrieb ist.

DIESE/N OUTDOORKÜCHE/GRILL NUR IM FREIEN VERWENDEN.



Leckageprüfung

! VOR INBETRIEBNAHME AUF LECKAGEN PRÜFEN!

! NIEMALS MIT OFFENER FLAMME AUF LECKAGEN PRÜFEN, IMMER EINE SEIFENLÖSUNG ODER LECKAGESPRAY VERWENDEN!

Wenn Sie Gas riechen:

Schließen Sie das Gasflaschenventil.

Stellen Sie sicher, dass das Steuerventil auf der Position 0 steht.

Schließen Sie den Druckminderer an die Gasflasche an und das EIN/AUS-Ventil an den Brenner an.

Stellen Sie sicher, dass die Verbindungen richtig hergestellt wur-

den, und schalten Sie dann das Gas ein.

Seifenwasser oder Leckagespray (im Fachhandel erhältlich) auf den Schlauch und alle Verbindungen auftragen. Wenn Blasen auftreten, liegt ein Leck vor, das vor dem Gebrauch behoben werden muss. Wiederholen Sie den Test nach Behebung des Fehlers. Schließen Sie die Gaszufuhr an der Gasflasche nach jedem Gebrauch!

Wird eine Leckage erneut erkannt und kann nicht behoben werden, versuchen Sie nicht, diese Leckage zu beseitigen oder zu ignorieren, sondern wenden Sie sich an Ihren Händler oder Gaslieferanten.

DE Gebrauchsanleitung

1. Öffnen Sie die Haube des Gasgrills, bevor Sie die Brenner starten.
2. Drehen Sie alle Bedienknöpfe im Uhrzeigersinn in die Position „●“.
3. Schließen Sie den Druckminderer an die Gasflasche an. Schalten Sie die Gasversorgung ein. Überprüfen Sie mit Seifenwasser, ob Gas zwischen der Gasflasche und dem Druckminderer austritt.
4. Drücken Sie den vorderen linken Steuerknopf und halten Sie ihn gedrückt, während Sie ihn gegen den Uhrzeigersinn in die Position „MAX“ drehen (ein Klickgeräusch ist zu hören). Dadurch wird der linke Brenner gezündet. Stellen Sie fest, ob der Brenner gezündet hat. Wenn nicht, wiederholen Sie diesen Vorgang.
5. Zündet der Brenner nach dem erneuten Versuch nicht, warten Sie 5 Minuten und wiederholen Sie Schritt 4.
6. Regeln Sie die Temperatur ein, indem Sie den Knopf in die Position MAX / MIN drehen.
7. Wenn der Brenner nicht zündet, zünden Sie das Gerät mit einem langen Streichholz an, indem Sie die Serviceöffnung an der Seite des Geräts verwenden. Wenden Sie sich an Ihren Händler, um die Zündung reparieren zu lassen.
8. Um die restlichen Brenner der Reihe nach von links nach rechts zu starten, wiederholen Sie Schritt 4. Der Kreuzkanal zwischen den Brennern zündet den benachbarten Brenner an.
9. Um den Grill auszuschalten, schließen Sie das Gasflaschenventil und drehen Sie dann den Bedienknopf am Gerät im Uhrzeigersinn in die Position „●“.
10. Der Seitenbrenner und der hintere Brenner verfügen über einen elektrischen Starter mit Batterie. Das Batteriefach finden Sie unter dem Startknopf für die beiden Brenner.
11. Zum Starten des Seitenbrenners oder des hinteren Brenners, den Regler des jeweiligen Brenners drücken und in die Position „MAX“ drehen. Gleichzeitig den Startknopf für die elektrische Zündung so oft drücken bis der jeweilige Brenner startet.

WARNUNG: Wenn der Brenner nicht zündet, den Steuerknopf im Uhrzeigersinn ausschalten und auch das Gasflaschenventil schließen. Warten Sie fünf Minuten, bevor Sie versuchen, die Zündung erneut zu starten.

Lassen Sie den Grill vor dem ersten Garen etwa 15 Minuten lang bei geschlossener Haube und eingeschaltetem Gas auf der Position „MIN“ laufen. Dadurch werden die Innenteile heiß gereinigt und der Geruch von den lackierten Oberflächen entfernt.

Reinigen Sie Ihren Grill nach jedem GEBRAUCH. Verwenden Sie KEINE scheuernden oder entflammenden Reinigungsmittel, da diese die Teile des Produkts beschädigen und einen Brand verursachen können.

Mit warmem Seifenwasser reinigen.

WARNUNG: Zugängliche Teile können sehr heiß werden. Halten Sie Kinder und Haustiere stets vom heißen Gerät fern (auch während der Abkühlphase!).

Es wird empfohlen, beim Umgang mit besonders heißen Bauteilen

Schutzhandschuhe (z. B. Ofenhandschuhe) zu verwenden.

Der hintere Brenner darf NICHT zusammen mit den anderen Brennern betrieben werden!

REINIGUNG UND PFLEGE

VORSICHT: Alle Reinigungs- und Wartungsarbeiten sollten nur ausgeführt werden, wenn der Grill abgekühlt ist und das Gasflaschenventil an der Gasflasche geschlossen ist.

REINIGUNG

Durch das „Abbrennen“ des Grills nach jedem Gebrauch (ca. 15 Minuten) werden Speiserückstände auf ein Minimum reduziert.

REINIGUNG DER AUSSENOBERFLÄCHE

Verwenden Sie ein mildes Reinigungsmittel oder Backpulver und eine heiße Wasserlösung. Bei hartnäckigen Flecken kann ein nicht scheuerndes Scheuermittel verwendet und anschließend mit Wasser abgespült werden.

Sollte die Innenseite des Grillhaube das Aussehen von abblättrender Farbe bekommen, haben sich Fettablagerungen in Kohlenstoff verwandelt und blättern ab. Diese müssen gründlich mit heißer Seifenlösung entfernt werden. Mit klarem Wasser abspülen und vollständig trocknen lassen.

NIEMALS OFENREINIGER VERWENDEN!

REINIGUNG DES GRILLRAUMBODENS

Speisereste mit Bürste, Schaber und / oder Reinigungspad entfernen und mit einer Seifenlösung reinigen. Mit klarem Wasser abspülen und vollständig trocknen lassen.

REINIGUNG DES GRILLROSTS

Verwenden Sie eine milde Seifenlösung. Bei hartnäckigen Verschmutzungen kann die nicht scheuernde Reinigungskraft angewendet und dann mit Wasser abgespült werden.

REINIGUNG DER BRENNER

VORSICHT: Alle Reinigungs- und Wartungsarbeiten sollten durchgeführt werden, wenn der Grill abgekühlt ist und das Gasflaschenventil an der Gasflasche geschlossen ist.

Schließen Sie das Gasflaschenventil und trennen Sie die Gasflasche vom Grill.

Entfernen Sie die Kühlgitter (9).

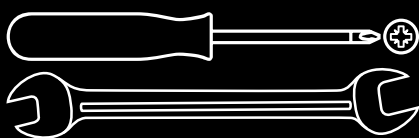
Reinigen Sie die Brenner mit einer weichen Bürste oder blasen Sie sie mit Druckluft sauber und wischen Sie diese mit einem Tuch ab.

Reinigen Sie verstopfte Anschlüsse mit einem Pfeifenreiniger oder einem stabilen geeigneten Draht (z. B. einer geöffneten Büroklammer).

Überprüfen Sie die Brenner auf Beschädigungen (Risse oder Löcher). Wenn Schäden festgestellt werden, ersetzen Sie den schadhaften durch einen neuen Brenner. Den Brenner wieder einbauen und sicherstellen, dass die Gasventilöffnungen richtig positioniert und im Brennereinfluss befestigt sind.

Benötigtes Werkzeug

(im Lieferumfang nicht enthalten)



WARNUNG: Bei der Herstellung Ihrer Outdoorküche wurden alle Anstrengungen unternommen, um scharfe Kanten zu vermeiden. Sie sollten trotzdem mit allen Komponenten vorsichtig umgehen, um Verletzungen zu vermeiden.

Bitte lesen Sie alle Anweisungen sorgfältig durch, bevor Sie fortfahren. Suchen Sie sich einen großen, sauberen Bereich, in dem Sie

Ihre Outdoorküche aufstellen können. Bitte beziehen Sie sich bei Bedarf auf die Teileliste und die Montageanleitung.

Die Montage des Grills umfasst viele große Komponenten. Es wird empfohlen, das Gerät von zwei Personen zusammenzubauen.

HINWEIS: Vergewissern Sie sich vor dem Zusammenbau, dass der gesamte Kunststoffschutz entfernt wurde!



WARNING:

Hazardous fire or explosion may result if instructions are ignored

It is the consumer's responsibility to see that the barbecue is properly assembled, installed, and taken care of. Failure to follow instructions in this manual could result in bodily injury and/or property damage.

Read the instructions before using the appliance.

Retain this manual for future reference.

Use outdoors only.

WARNING accessible parts may be very hot. Keep young children away.

Do not move the appliance during use.

Turn off the gas supply at the gas cylinder after use.

Do not modify the appliance.

This appliance must be kept away from flammable materials during use.

The regulator and hose must be connected correctly to the appliance. A spanner must be used to tighten the nut onto the connection thread.

Do not keep any gas cylinder inside the barbecue trolley when using. It's forbid to insert / put gas cylinder in to the appliance.

! FOR YOUR SAFETY IF YOU SMELL GAS::

1. Turn off gas supply at gas cylinder.
2. Extinguish all naked flames; do not operate any electrical appliances.
3. Ventilate the area.
4. Check for leaks as detailed in this manual.
5. If odour persists, contact your dealer or gas supplier immediately.

PRECAUTIONS:

1. Leak test all connections after each cylinder refill or before each use.
2. Never check for leaks with a match or open flame.
3. Do not store or use gasoline or other flammable vapours and liquids in the vicinity of this or any other appliance.
4. Any LP cylinder not connected for use shall not be stored in the vicinity of this or any other appliance.

IMPORTANT:

Read the following instructions carefully and be sure your barbecue is properly installed, assembled and cared for. Failure to follow these instructions may result in serious bodily injury and/or property damage.

If you have any questions concerning assembly or operation, consult your dealer or LPG Gas Company.

When used on the ground always place the appliance and cylinder on flat level ground.

Never light the GRILL OR REAR BURNERS with the HOOD in the closed position.

Never light the SIDE BURNER with the lid in the closed position.

Your barbecue can be used with gas cylinders between 11 kg and 15

kg. The maximum size of the gas cylinder should be: Dia. 320mm, Height: 600 mm. Follow the technical information as stated in the instruction manual and Check with your local gas supplier to have a suitable gas cylinder for your barbecue.

REAR BURNER

The rear burner must NOT be used together with the normal burners.

The warming rack must be removed when operating the rear burner.

SIDE BURNER

The side burner is an infrared burner. It has a height-adjustable grill grate. The max. pan dia. is 195 mm, the min dia. should be 120 mm.

NOTE FOR CONSUMER: Retain for future Reference

CONNECTING THE GAS CYLINDER TO THE APPLIANCE

This appliance is only suitable for use with low-pressure butane or propane gas or LPG mixtures, fitted with the appropriate low-pressure regulator via a flexible hose.

The hose should be secured to the regulator and the appliance with hose clips. Make sure the flexible hose could not come in contact with hot surface and avoid twisting.

Use a suitable regulator that is certified to BSEN 12864 or EN 16129. Make sure the regulator and flexible hose comply with local code.

Please consult your LPG dealer for information regarding a suitable regulator for the gas cylinder.

REGULATOR AND HOSE

Use only regulators and hose approved for LP Gas at the above pressures. The life expectancy of the regulator is estimated as 2 years.

The use of the wrong regulator or hose is unsafe; always check that you have the correct items before operating the barbecue.

The hose used must conform to the relevant standard for the country of use. Worn or damaged hose must be replaced. Ensure that the hose is not obstructed, kinked, or in contact with any part of the barbecue other than at its connection.

FOR FLEXIBLE HOSE

Avoid twisting the flexible tube when the appliance is in use. The length of flexible hose shall not exceed 1.5m. In Finland, the length shall not exceed 1.2m. The hose should certified according to applicable EN Standard and comply with local code.

STORAGE OF APPLIANCE

Storage of an appliance indoors is only permissible if the cylinder is disconnected and removed from the appliance. When the appliance is not to be used for a period of time it should be stored in its original packaging and stored in a dry dust free environment.

GAS CYLINDER

The gas cylinder should not be dropped or handled roughly! If the appliance is not in use, the cylinder must be disconnected. Replace the protective cap on the cylinder after disconnecting the cylinder from the appliance.

Always connect or replace the cylinder in a well-ventilated area and away from any source of ignition, never in the presence of a flame, spark or heat source.

Cylinders must be stored outdoors in an upright position and out



of the reach of children. The cylinder must never be stored where temperatures can reach over 50°C. Do not store the cylinder near flames, pilot lights or other sources of ignition. **DO NOT SMOKE.**

This barbecue is designed for use outdoors, away from any flammable materials. It

is important that there are no overhead obstructions and that there is a minimum

distance of 122cm from the side or rear of the appliance. It is important that the

ventilation openings of the appliance are not obstructed. The barbecue must be

used on a level, stable surface. The appliance should be protected from direct draughts and shall be positioned or protected against direct penetration by any trickling water (e.g. rain).

Make sure that the gas cylinder compartment (if any) is not obstructed, keep it ventilated and clean.

Parts sealed by the manufacturer or his agent must not be altered by the user. No modifications should be made to any part of this barbecue and repairs and maintenance should only be carried out by a CORGI registered service engineer.

CONNECTION TO APPLIANCE

Before connection, ensure that there is no debris caught in the head of the gas cylinder, regulator, burner and burner ports. Spiders and insects can nest within and clog the burner/venturi tube at the orifice. A clogged burner can lead to a fire beneath the appliance.

Clean burner holes with a heavy-duty pipe cleaner.

Fit the hose to the appliance using a spanner to tighten it onto the connection thread. If the hose is replaced it must be secured to the appliance and regulator connections with hose clips. Disconnect the regulator from the cylinder (according to the directions supplied with the regulator) when the barbecue is not in use.

The Barbecue must be used in a well ventilated area. Do not obstruct the flow of combustion air to the burner when the barbecue is in use. **ONLY USE THIS BARBECUE OUTDOORS.**

The gas bottle must be stored upright outdoors and out of the reach of children. The gas bottle must never be stored at temperatures

above 50 °C. Do not store the gas bottle near flames, ignition flames or other sources of ignition. **DO NOT SMOKE!**

This grill is only suitable for outdoor use and only for operation with butane / propane gas.

Keep a minimum distance of 122 cm laterally and from the back of the device to combustible objects. Make sure that the ventilation openings of the device are not blocked.

Use the outdoor kitchen exclusively on a solid, level surface. The outdoor kitchen must be protected from direct draft air and positioned in such a way that it is protected against direct intrusion of water (eg rain).

Make sure that the gas bottle compartment (if available) is freely accessible, and keep it ventilated and clean.

Sealed parts by the manufacturer or his representative must not be altered by the user. No changes should be made to any part of the outdoor kitchen. Repairs and maintenance may only be carried out by a service technician registered by CORGI.

CONNECTING THE DEVICE

Before connecting, make sure that no foreign bodies are in the exhaust of the gas bottle, in the regulator, in the burner and in the burner connections. Spiders and insects can nest in the opening and clog the burner / venturi tube. A clogged burner can lead to a fire in the appliance.

Clean contaminated burner openings with a suitable cleaner.

Secure the hose with a wrench on the device and tighten it on the connection thread. If the hose needs to be replaced, it must be fastened with hose rings to the connections of equipment and pressure reducers. If the grill is not in use, disconnect the pressure reducer from the gas bottle (according to the instructions provided with the pressure reducer).

Use the outdoor kitchen only in a well-ventilated area.

Make sure that the supply to the burner is not blocked when the grill is in operation.

USE THIS OUTDOOR KITCHEN / GRILL ONLY FOR FREE.



Leak test

! BEFORE USE CHECK FOR LEAKS

! NEVER CHECK FOR LEAKS WITH A NAKED FLAME, ALWAYS USE A SOAPY WATER SOLUTION

If you smell gas:(In the event of gas leakage found)

Turn off the gas supply at the gas cylinder valve.

Ensure the control valve is "OFF".

Connect the regulator to the cylinder and ON/OFF valve to the burner, ensure the connections are secure then turn ON the gas.

Brush the soapy water onto the hose and all joints. If bubbles appear you have a leak, which must be rectified before use. Retest after fixing the fault

Turn off the gas supply at the gas container after use

If leakage is detected again and cannot be rectified. Do not attempt to cure leakage but consult your gas dealer.

EN Lighting Instructions for barbecue

1. Open the hood of the barbecue before attempting to light the burners.
2. Turn all the control knobs clockwise to "OFF" position.
3. Connect the regulator to the gas bottle. Turn the gas supply "ON" at the regulator. Check with the use of soapy water for any gas leakage between the bottle and the regulator.
4. Push down the front left control knob and keep pressing whilst turning anti-clockwise to the "HIGH" position (a clicking sound is heard), this will light the left hand burner. Observe if the burner has lit. If not repeat this process.
5. If the burner has not lit after retrying wait 5 minutes and repeat step 4.
6. Adjust the heat by turning the knob to the High/Low position.
7. If the burner does not light. Light the appliance with a match using the lighting hole in the side of the appliance. Consult your gas dealer to rectify the ignition.
8. To light the remaining burners in sequence from left to right, and repeat 4 above. The crosslighting channel between the burners will light the burner adjacent to it.
9. To turn the barbecue 'OFF' turn the cylinder valve or regulator switch to the 'OFF' position and then turn the control knob on the appliance clockwise to the 'OFF' position.

WARNING: If the burner fails to ignite, turn the control knob off (clockwise) and also turn the cylinder valve off. Wait five minutes before attempting to relight with ignition sequence.

Before cooking for the first time, operate the barbecue for about 15 minutes with the lid closed and the gas turned on LOW. This will "heat clean" the internal parts and dissipate odour from the painted finish.

Clean your barbecue after each USE. DO NOT use abrasive or flammable cleaners, as it will damage the parts of the product and may start a fire. Clean in warm soapy water.

WARNING: Accessible parts may be very hot. Keep young children away from the hot appliance at all times (even while cooling down!).

It is recommended that protective gloves (eg oven gloves) be used when handling particularly hot components.

CLEANING AND CARE

CAUTION: All cleaning and maintenance should be carried out when the barbecue is cool and with the fuel supply turned OFF at the gas cylinder.

CLEANING

"Burning off" the barbecue after every use (for approx 15 minutes) will keep excessive food residue to a minimum.

OUTSIDE SURFACE

Use mild detergent or baking soda and hot water solution. Non-abrasive scouring powder can be used on stubborn stains, then rinse with water.

If the inside surface of the barbecue lid has the appearance of peeling paint, baked on grease build-up has turned to carbon and is flaking off. Clean thoroughly with strong hot soapy water solution. Rinse with water and allow to completely dry. NEVER USE OVEN CLEANER.

INTERIOR OF BARBECUE BOTTOM

Remove residue using brush, scraper and/or cleaning pad then wash with a soapy water solution. Rinse with water and allow to dry.

COOKING GRID

Use a mild soapy water solution. Non-abrasive scouring power can be used on stubborn stains then rinse with water.

CLEANING THE BURNER ASSEMBLY

CAUTION: All cleaning and maintenance should be carried out when the barbecue is cool and with the fuel supply turned OFF at the gas cylinder.

Turn the gas OFF at the control knob and disconnect the cylinder.

Remove cooling grate.

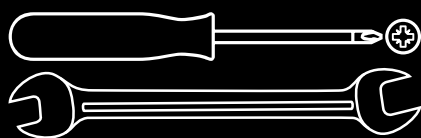
Clean the burner with a soft brush or blow clean with compressed air and wipe with a cloth.

Clean any clogged ports with a pipe cleaner or stiff wire (such as an opened paper clip).

Inspect burner for any damage (cracks or holes). If damage is found, replace with a new burner. Reinstall the burner, check to ensure that the Gas valve orifices are correctly positioned and secured inside the burner inlet (venturi).

Tools required

(not included)



WARNING: Every effort will be made to avoid sharp edges when repairing your outdoor kitchen. However, they should handle all components carefully to avoid injury.

Please read all instructions carefully before proceeding. Are you looking for a large, clean area in which you can set up your outdoor kitchen. Please refer to the parts

list and the installation instructions if necessary.

The assembly of the grill includes many major components. It is recommended that the device be assembled by two people.

NOTE: Before assembling, make sure that the entire plastic protection has been removed!



AVERTISSEMENT : Le non-respect des instructions peut entraîner un risque d'incendie ou d'explosion.

Veillez impérativement à ce que le barbecue soit correctement monté, installé et entretenu. Le non-respect des instructions de ce manuel peut entraîner des blessures et/ou des dommages matériels.

Lisez les instructions avant d'utiliser l'appareil.

Conservez ce manuel pour pouvoir vous y référer ultérieurement.

Utiliser uniquement en plein air.

Avertissement : Le barbecue devient chaud pendant l'utilisation. Ne touchez pas les parties métalliques ou le barbecue sans porter de gants. Ne laissez jamais le barbecue sans surveillance pendant son utilisation.

Tenez les enfants et les animaux domestiques à l'écart.

Ne déplacez pas l'appareil pendant son utilisation.

Après utilisation, fermez l'alimentation en gaz sur la bouteille.

N'apportez pas de modification à l'appareil.

Cet appareil doit être tenu à l'écart des matières inflammables pendant son utilisation.

Le détendeur et le tuyau doivent être correctement raccordés à l'appareil. Une clé à molette doit être utilisée pour serrer l'écrou sur le filet de raccordement.

Pendant le fonctionnement, ne conservez pas dans la cuisine d'extérieur une bouteille de gaz plus grande qu'une bouteille de 320 mm de diamètre et d'une hauteur maximale de 495 mm. Il est interdit d'insérer/de placer des bouteilles de gaz plus grandes dans l'appareil.

! CONSEIL DE SÉCURITÉ

SI VOUS SENTEZ DU GAZ :

1. Couper l'alimentation en gaz au niveau de la bouteille.
2. Éteignez toutes les flammes nues. Ne faites pas fonctionner d'appareils électriques à proximité.
3. Assurez une ventilation suffisante dans cette zone.
4. Vérifiez, comme décrit dans ce manuel à la page 9, que votre cuisine d'extérieur ne présente pas de perméabilité.
5. Si l'odeur reste perceptible, contactez immédiatement votre revendeur ou votre fournisseur de bouteilles de gaz.

MESURES DE PRUDENCE :

1. Vérifiez l'étanchéité de tous les raccords après chaque remplissage de la bouteille de gaz et avant chaque utilisation.
2. Ne jamais vérifier les fuites avec une allumette ou une flamme nue.
3. Ne stockez pas d'essence ou d'autres vapeurs et liquides inflammables à proximité de cet appareil ou de tout autre appareil.
4. Une bouteille de gaz non raccordée pour l'utilisation ne doit pas être conservée à proximité de cet appareil ou d'un autre.

IMPORTANT :

Lisez attentivement les instructions suivantes et assurez-vous que votre cuisine d'extérieur est correctement installée, montée et techniquement en bon état. Le non-respect de ces instructions peut

entraîner des blessures corporelles graves et/ou des dommages matériels.

Si vous avez des questions concernant le montage ou le fonctionnement de votre cuisine d'extérieur, contactez votre revendeur ou votre fournisseur de gaz.

Lorsque vous utilisez l'appareil et la bouteille de gaz, placez-les toujours sur une surface plane.

N'allumez jamais les BRÛLEURS OU ARRIÈRES DU BARBECUE lorsque le CAPOT est en position fermée.

N'allumez jamais le BRÛLEUR LATÉRAL avec le couvercle fermé.

Votre barbecue peut être utilisé avec des bouteilles de gaz de 11 kg à 15 kg. Taille maximale de la bouteille de gaz : Diamètre 320 mm, hauteur 600 mm. Suivez les instructions techniques du mode d'emploi et renseignez-vous auprès de votre fournisseur de gaz local sur la bouteille de gaz adaptée à votre barbecue.

BRÛLEUR ARRIÈRE

Le brûleur arrière ne doit PAS être utilisé avec les brûleurs normaux. La grille de maintien au chaud doit être retirée lors du fonctionnement du brûleur arrière.

Brûleur latéral

Le brûleur latéral est un brûleur infrarouge. Il dispose d'une grille de cuisson réglable en hauteur. Le diamètre maximal de la poêle/casserole est de 195 mm, le diamètre minimal doit être de 120 mm.

REMARQUE : Conservez ce mode d'emploi pour pouvoir vous y référer ultérieurement !

RACCORDEMENT DE LA BOUTEILLE DE GAZ À LA CUISINE D'EXTÉRIEUR

Cet appareil ne peut être utilisé qu'avec du gaz butane ou propane équipé d'un tuyau flexible et d'un détendeur approprié.

Le tuyau doit être fixé au détendeur et à l'appareil à l'aide de colliers de serrage. Veillez à ce que le tuyau flexible ne puisse pas entrer en contact avec la surface chaude et évitez de le tordre.

Utilisez le détendeur certifié BSEN 12864/EN 16129 fourni avec l'appareil. Assurez-vous que le détendeur et le tuyau flexible sont conformes aux réglementations locales.

Détendeur et tuyau

N'utilisez que des détendeurs et des tuyaux homologués pour le gaz liquide. Le cas échéant, remplacez ces pièces au bout de deux ans.

L'utilisation d'un détendeur et/ou d'un tuyau inapproprié n'est pas sûre. Avant de mettre le barbecue en service, vérifiez toujours que le bon détendeur/tuyau est installé.

Le tuyau utilisé doit être conforme à la norme en vigueur dans le pays d'utilisation. Un tuyau usé ou endommagé doit être remplacé. Assurez-vous que le tuyau n'est pas bouché, plié ou en contact avec des parties de la cuisine d'extérieur autres que le raccord.

Tuyau de raccordement flexible

Évitez de tordre le tuyau pendant l'utilisation. La longueur du tuyau flexible ne doit pas dépasser 1,5 m.



Le tuyau doit être certifié conforme à la norme EN en vigueur et respecter les réglementations locales.

Entreposage de l'appareil

L'entreposage de la cuisine d'extérieur à l'intérieur n'est autorisé que si la bouteille de gaz a été séparée et retirée de l'appareil. Si la cuisine d'extérieur n'est pas utilisée pendant une longue période, elle doit être conservée dans son emballage d'origine et dans un environnement sec et exempt de poussière.

Bouteille de gaz

La bouteille de gaz ne doit pas tomber ni être manipulée avec brutalité !

Lorsque la cuisine d'extérieur n'est pas utilisée, les bouteilles de gaz d'un diamètre supérieur à 320 mm et d'une hauteur supérieure à 495 mm doivent être retirées de la cuisine. Remettez le capuchon de protection sur la bouteille de gaz après avoir séparé la bouteille de gaz de la cuisine d'extérieur.

Raccordez toujours la bouteille de gaz dans un endroit bien ventilé et ne l'exposez jamais à une flamme, une étincelle ou une source de chaleur.

La bouteille de gaz doit être conservée en position verticale à l'extérieur et hors de portée des enfants. La bouteille de gaz ne doit jamais être stockée à des températures supérieures à 50°C. N'entrez pas la bouteille de gaz à proximité d'une flamme, d'une veilleuse ou de toute autre source d'inflammation. **NE PAS FUMER !**

Ce barbecue est exclusivement destiné à une utilisation en plein air et ne peut être utilisé qu'avec du gaz de butane/propane.

Maintenez une distance minimale de 122 cm sur les côtés et à l'arrière de l'appareil par rapport aux objets inflammables. Veillez à ce que les ouvertures d'aération de l'appareil ne soient pas obstruées.

Utilisez la cuisine d'extérieur uniquement sur une surface solide et plane. La cuisine d'extérieur doit être protégée des courants d'air directs et positionnée de manière à éviter toute pénétration directe d'eau (par ex. pluie).

Assurez-vous que le compartiment de la bouteille de gaz (le cas échéant) est librement accessible et qu'il est ventilé et propre.

Les pièces scellées par le fabricant ou son représentant ne doivent pas être modifiées par l'utilisateur. Aucune modification ne doit être apportée à une quelconque partie de la cuisine d'extérieur. Les réparations et l'entretien ne peuvent être effectués que par un technicien de service enregistré par le CORGI.

Raccordement de l'appareil

Avant de procéder au raccordement, assurez-vous qu'aucun corps étranger ne se trouve dans la sortie de la bouteille de gaz, dans le régulateur, dans le brûleur et dans les raccords du brûleur. Les araignées et les insectes peuvent se nicher dans l'orifice et obstruer le tube du brûleur / venturi. Un brûleur bouché peut provoquer un incendie dans l'appareil.

Nettoyez les orifices de brûleur encrassés avec un produit de nettoyage approprié.

Fixez le tuyau à l'appareil à l'aide d'une clé et serrez-le au niveau du filetage de raccordement. Si le tuyau doit être remplacé, il devra être fixé aux raccords de l'appareil et du détendeur à l'aide de colliers de serrage. Débranchez le détendeur de la bouteille de gaz (conformément aux instructions fournies avec le détendeur) lorsque le barbecue n'est pas utilisé.

N'utilisez la cuisine d'extérieur que dans un environnement bien ventilé.

Veillez à ce que l'arrivée d'air au brûleur ne soit pas bloquée lorsque le barbecue est en marche.

UTILISER CETTE CUISINE D'EXTÉRIEUR/CE BARBECUE UNIQUEMENT À L'EXTÉRIEUR.



Contrôle des fuites

! VÉRIFIER L'ABSENCE DE FUITES AVANT LA MISE EN SERVICE !

! NE JAMAIS VÉRIFIER S'IL Y A DES FUITES AVEC UNE FLAMME OUVERTE, TOUJOURS UTILISER UNE SOLUTION SAVONNEUSE OU UN SPRAY ANTI-FUITES !

Si vous sentez du gaz :

Fermez la vanne de la bouteille de gaz.

Assurez-vous que la vanne de commande est en position 0.

Raccordez le détendeur à la bouteille de gaz et la vanne MARCHE/ARRÊT au brûleur.

Assurez-vous que les connexions ont été correctement effec-

tuées, puis allumez le gaz.

Appliquez de l'eau savonneuse ou un spray anti-fuites (disponible dans le commerce spécialisé) sur le tuyau et tous les raccords. Si des bulles apparaissent, il y a une fuite qui devra être réparée avant l'utilisation. Répétez le test une fois la panne réparée.

Fermez l'arrivée de gaz à la bouteille de gaz après chaque utilisation !

Si une fuite est à nouveau détectée et ne peut pas être réparée, n'essayez pas d'éliminer ou d'ignorer cette fuite, mais contactez votre revendeur ou votre fournisseur de gaz.

1. Ouvrez le capot du barbecue à gaz avant de démarrer les brûleurs.
2. Tournez tous les boutons de commande dans le sens des aiguilles d'une montre sur la position « ARRÊT ».
3. Raccordez le détendeur à la bouteille de gaz. Allumez l'alimentation en gaz. Vérifiez avec de l'eau savonneuse si du gaz s'échappe entre la bouteille de gaz et le détendeur.
4. Appuyez sur le bouton de commande avant gauche et maintenez-le enfoncé tout en le tournant dans le sens inverse des aiguilles d'une montre sur la position « HI » (un clic se fait entendre). Cela permet d'allumer le brûleur gauche. Vérifiez si le brûleur s'est allumé. Si ce n'est pas le cas, répétez cette procédure.
5. Si le brûleur ne s'allume pas après la nouvelle tentative, attendez 5 minutes et répétez l'étape 4.
6. Réglez la température en tournant le bouton sur la position HI / LO.
7. Si le brûleur ne s'allume pas, allumez l'appareil avec une longue allumette en utilisant l'ouverture de service sur le côté de l'appareil. Contactez votre revendeur pour faire réparer l'allumage.
8. Pour allumer les autres brûleurs dans l'ordre, de gauche à droite, répétez l'étape 4. Le canal croisé entre les brûleurs allume le brûleur voisin.
9. Pour éteindre le barbecue, fermez la vanne de la bouteille de gaz, puis tournez le bouton de commande de l'appareil dans le sens des aiguilles d'une montre en position « ARRÊT ».

Avertissement : Si le brûleur ne s'allume pas, éteindre le bouton de commande en le tournant dans le sens des aiguilles d'une montre et fermer également la vanne de la bouteille de gaz. Attendez cinq minutes avant d'essayer de redémarrer l'allumage.

Avant la première cuisson, laissez le barbecue fonctionner pendant environ 15 minutes avec le capot fermé et le gaz allumé sur la position « LO ». Cela permet de nettoyer à chaud les pièces internes et d'éliminer les odeurs des surfaces peintes.

Nettoyez votre barbecue après chaque UTILISATION. N'utilisez PAS de produits de nettoyage abrasifs ou inflammables, car ils pourraient endommager les pièces du produit et provoquer un incendie.

Nettoyez avec de l'eau chaude savonneuse.

Avertissement : Les parties accessibles peuvent devenir très chaudes. Tenez toujours les enfants et les animaux domestiques à l'écart de l'appareil chaud (même pendant la phase de refroidissement !).

Il est recommandé d'utiliser des gants de protection (par exemple des gants de four) lors de la manipulation de composants particulièrement chauds.

NETTOYAGE ET ENTRETIEN

ATTENTION : Tous les travaux de nettoyage et d'entretien ne doivent être effectués que lorsque le barbecue a refroidi et que la vanne de la bouteille de gaz est fermée.

NETTOYAGE

À travers le « brûlage » du barbecue après chaque utilisation (environ 15 minutes), les résidus d'aliments sont réduits au minimum.

NETTOYAGE DE LA SURFACE EXTÉRIEURE

Utilisez un détergent doux ou du bicarbonate de soude et une solution d'eau chaude. En cas de taches tenaces, il est possible d'utiliser un produit abrasif non abrasif et de rincer ensuite à l'eau.

Si l'intérieur du capot du barbecue prend l'aspect d'une peinture écaillée, les dépôts de graisse se sont transformés en carbone et s'écaillent. Ceux-ci doivent être éliminés en profondeur avec une solution savonneuse chaude. Rincer à l'eau claire et laisser sécher complètement.

NE JAMAIS UTILISER DE NETTOYANT POUR FOUR !

NETTOYAGE DU SOL DE LA PIÈCE DU BARBECUE

Enlever les restes d'aliments avec une brosse, un grattoir et/ou une éponge de nettoyage et dégraisser avec une solution savonneuse. Rincer à l'eau claire et laisser sécher complètement.

NETTOYAGE DU BARBECUE

Utiliser une solution savonneuse douce. En cas de salissures tenaces, il est possible d'utiliser le pouvoir nettoyant non abrasif, puis de rincer à l'eau.

NETTOYAGE DES BRÛLEURS

ATTENTION : Tous les travaux de nettoyage et d'entretien doivent être effectués lorsque le barbecue a refroidi et que la vanne de la bouteille de gaz est fermée.

Fermez la vanne de la bouteille de gaz et déconnectez la bouteille de gaz du barbecue.

Retirez les grilles de refroidissement (9).

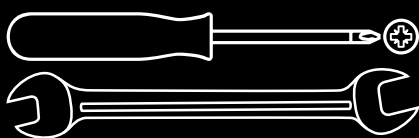
Nettoyez les brûleurs avec une brosse douce ou soufflez dessus avec de l'air comprimé et essuyez-les avec un chiffon.

Nettoyez les raccords obstrués à l'aide d'un cure-pipe ou d'un fil solide adapté (par exemple un trombone ouvert).

Vérifiez que les brûleurs ne sont pas endommagés (fissures ou trous). Si des dommages sont constatés, remplacez le brûleur endommagé par un nouveau. Réinstaller le brûleur et s'assurer que les orifices de la vanne de gaz sont correctement positionnés et fixés dans l'entrée du brûleur.

Outils nécessaires

(non inclus dans le volume de livraison)



AVERTISSEMENT : Lors de la fabrication de votre cuisine d'extérieur, tout a été mis en œuvre pour éviter les bords tranchants. Vous devez néanmoins manipuler tous les composants avec précaution afin d'éviter les blessures.

Veillez lire attentivement toutes les instructions avant de continuer. Trouvez un endroit propre et spacieux où vous pourrez installer votre cuisine d'extérieur. Veuillez

vous référer à la liste des pièces et aux instructions de montage si nécessaire.

Le montage du barbecue comprend de nombreux grands composants. Il est recommandé que l'appareil soit assemblé par deux personnes.

REMARQUE : Avant de procéder à l'assemblage, assurez-vous que toute la protection en plastique a été retirée !



ATTENZIONE: La mancata osservanza delle istruzioni comporta un rischio d'incendio o di esplosione.

È assolutamente necessario assicurarsi che il grill sia montato, installato e mantenuto correttamente. La mancata osservanza delle istruzioni contenute nel presente manuale può causare lesioni alle persone e/o danni materiali.

Leggere le istruzioni prima di utilizzare il dispositivo.

Conservare il presente manuale per poterlo consultare in seguito.

Utilizzare solo all'aperto.

Attenzione: Durante l'uso il grill diventa bollente. Non toccare le parti metalliche o la griglia di cottura senza guanti. Non lasciare mai il grill incustodito durante l'uso.

Tenere lontano dalla portata dei bambini e degli animali domestici.

Non spostare il dispositivo mentre è in funzione.

Dopo l'uso, chiudere l'alimentazione del gas sulla bombola del gas.

Non apportare modifiche al dispositivo.

Durante l'uso, questo dispositivo deve essere tenuto lontano da materiali infiammabili.

Il riduttore di pressione e il tubo flessibile devono essere correttamente collegati al dispositivo. È necessario utilizzare una chiave per dadi per stringere il dado alla filettatura di collegamento.

Durante il funzionamento non conservare nella cucina da esterno una bombola del gas con diametro maggiore di 320 mm e altezza maggiore di 495 mm. È vietato inserire/collocare all'interno del dispositivo delle bombole del gas di dimensioni maggiori.

! AVVISO DI SICUREZZA

SE SI SENTE ODORE DI GAS:

1. Chiudere il rifornimento di gas alla bombola del gas.
2. Spegnerne tutte le fiamme libere. Non utilizzare apparecchi elettrici nelle vicinanze.
3. Garantire un'adeguata ventilazione nell'area interessata.
4. Con riferimento a quanto descritto a pagina 9 del presente manuale, verificare che la vostra cucina da esterno non presenti eventuali difetti di tenuta.
5. Se l'odore persiste, contattare immediatamente il proprio rivenditore o il fornitore di bombole del gas.

MISURE PRECAUZIONALI:

1. Dopo ogni riempimento della bombola del gas e prima di ogni utilizzo, verificare l'ermeticità di tutti i collegamenti.
2. Non verificare mai la presenza di eventuali perdite utilizzando un fiammifero o una fiamma libera.
3. Non conservare benzina o altri vapori e liquidi infiammabili vicino a questo o ad altri dispositivi.
4. Una bombola del gas non collegata per l'uso non deve essere conservata nelle vicinanze di questo o di qualsiasi altro dispositivo.

IMPORTANTE:

Leggete attentamente le seguenti istruzioni e assicuratevi che la vostra cucina da esterno sia correttamente installata, montata e tecnicamente funzionante. La mancata osservanza delle istruzioni contenute nel presente manuale può causare lesioni alle persone

e/o danni materiali.

In caso di domande sul montaggio o il funzionamento della cucina da esterno, si prega di contattare il proprio rivenditore o il fornitore del gas.

Durante il funzionamento, il dispositivo e la bombola del gas devono sempre essere posizionati su una superficie piana.

Non accendere mai i BRUCIATORI DEL GRILL O I BRUCIATORI POSTERIORI mentre la CAPPA è in posizione chiusa.

Non accendere mai il BRUCIATORE LATERALE quando il coperchio è chiuso.

Il vostro grill può essere utilizzato con bombole di gas tra gli 11 kg e i 15 kg. Dimensione massima della bombola del gas: diametro 320 mm, altezza 600 mm. Seguire le istruzioni tecniche del manuale d'istruzioni e chiedere informazioni presso il proprio fornitore di gas locale sulla tipologia di bombola di gas più adatta per il grill.

BRUCIATORE POSTERIORE

Il bruciatore posteriore NON deve essere utilizzato insieme ai bruciatori normali.

Quando il bruciatore posteriore è in funzione, è necessario rimuovere la griglia di mantenimento del calore.

BRUCIATORE LATERALE

Il bruciatore laterale è un bruciatore a infrarossi. È provvisto di una griglia regolabile in altezza. Il diametro massimo della padella/pentola è di 195 mm, il diametro minimo deve essere di 120 mm.

ATTENZIONE: Conservare le presenti istruzioni per l'uso per poterle consultare in seguito!

COLLEGAMENTO DELLA BOMBOLA DEL GAS ALLA CUCINA DA ESTERNO

Questo dispositivo è adatto esclusivamente per l'uso con gas butano o propano, dotati di un tubo flessibile e del relativo riduttore di pressione.

Il tubo flessibile deve essere fissato al riduttore di pressione e al dispositivo tramite delle fascette. Assicurarsi che il tubo flessibile non possa entrare in contatto con la superficie bollente ed evitare di torcere il tubo.

Utilizzare il riduttore di pressione certificato BSEN 12864/EN 16129 in dotazione. Assicurarsi che il riduttore di pressione e il tubo flessibile siano conformi alle normative locali vigenti.

RIDUTTORE DI PRESSIONE E TUBO FLESSIBILE

Utilizzare solo riduttori di pressione e tubi flessibili omologati per GPL. Se necessario, sostituire queste parti dopo 2 anni.

L'uso di un riduttore di pressione e/o di un tubo flessibile sbagliato non è sicuro. Prima di mettere in funzione il grill, verificare sempre che sia installato il corretto riduttore di pressione/tubo flessibile.

Il tubo flessibile utilizzato deve essere conforme alla norma applicabile al paese di utilizzo. Un tubo flessibile usurato o danneggiato deve essere sostituito.

Assicurarsi che il tubo flessibile non si ostruisca, non si attorcigli e non entri in contatto con parti della cucina da esterno diverse dal collegamento.

**TUBO FLESSIBILE DI COLLEGAMENTO**

Evitare di torcere il tubo flessibile durante l'uso. La lunghezza del tubo flessibile non deve superare 1,5 m.

Il tubo flessibile deve essere certificato secondo lo standard EN applicabile e conforme alle normative locali vigenti.

STOCCAGGIO DEL DISPOSITIVO

Lo stoccaggio della cucina da esterno all'interno della casa è consentito esclusivamente se la bombola del gas è stata scollegata dal dispositivo e rimossa. Se la cucina da esterno non viene utilizzata per lungo tempo, la stessa deve essere conservata nella confezione originale, in un ambiente asciutto e privo di polvere.

BOMBOLA DEL GAS

La bombola del gas non deve essere fatta cadere o maneggiata in modo approssimativo!

Quando la cucina da esterno non è utilizzata, le bombole del gas che presentano un diametro superiore a 320 mm e un'altezza superiore a 495 mm devono essere rimosse dalla cucina. Riposizionare la calotta di protezione sulla bombola del gas, dopo aver scollegato la bombola del gas dalla cucina da esterno.

Collegare sempre la bombola del gas in un luogo ben ventilato e non esporla mai a una fiamma, scintilla o fonte di calore.

La bombola del gas deve essere conservata in posizione verticale all'aperto e fuori dalla portata dei bambini. La bombola del gas non deve mai essere conservata a temperature superiori a 50° C. Non conservare la bombola del gas vicino a fiamme, fiamme pilota o altre fonti di accensione. **NON FUMARE!**

Questo grill è adatto esclusivamente per l'uso all'esterno e solo per il funzionamento con gas butano/propano.

Mantenere una distanza minima di 122 cm ai lati e sul retro del dispositivo da oggetti combustibili. Assicurarsi che le aperture per la ventilazione del dispositivo non siano bloccate.

Utilizzare la cucina da esterno esclusivamente su una superficie solida e piana. La cucina da esterno deve essere protetta dalle correnti d'aria dirette e posizionata in modo tale da essere protetta dall'in-

gresso diretto dell'acqua (ad es. pioggia).

Assicurarsi che il vano della bombola del gas (se presente) sia facilmente accessibile e mantenerlo ventilato e pulito.

Le parti sigillate dal produttore, o da un suo rappresentante, non devono essere modificate dall'utente. Nessuna modifica può essere apportata a nessuna parte della cucina da esterno. Le riparazioni e la manutenzione possono essere eseguite esclusivamente da un tecnico dell'assistenza registrato CORGI.

COLLEGAMENTO DEL DISPOSITIVO

Prima del collegamento, assicurarsi che non siano presenti corpi estranei nello scarico della bombola del gas, nel regolatore, nel bruciatore e nei collegamenti del bruciatore. Ragni e insetti possono nidificare nell'apertura e ostruire il bruciatore/tubo di Venturi. Un bruciatore intasato può causare un incendio all'interno del dispositivo.

Pulire le aperture dei bruciatori sporchi con un detergente adatto.

Fissare il tubo flessibile al dispositivo con una chiave per dadi e stringerlo alla filettatura di collegamento. Se il tubo flessibile deve essere sostituito, lo stesso deve essere fissato con delle fascette ai collegamenti del dispositivo e del riduttore di pressione. Quando il grill non è in uso, scollegare il riduttore di pressione dalla bombola del gas (secondo quanto riportato nelle istruzioni fornite con il riduttore di pressione).

Utilizzare la cucina da esterno esclusivamente in un ambiente ben ventilato.

Assicurarsi che l'aria di alimentazione al bruciatore non sia bloccata quando il grill è in funzione.

UTILIZZARE QUESTA CUCINA DA ESTERNO/QUESTO GRILL ESCLUSIVAMENTE ALL'APERTO.**Verifica della tenuta**

! VERIFICARE LA PRESENZA DI PERDITE PRIMA DELLA MESSA IN SERVIZIO!

! NON CONTROLLARE MAI LA PRESENZA DI PERDITE CON UNA FIAMMA APERTA, MA UTILIZZARE SEMPRE UNA SOLUZIONE DI SAPONE O UNO SPRAY PER PERDITE!

Se si sente odore di gas:

Chiudere la valvola della bombola del gas.

Assicurarsi che la valvola di controllo sia in posizione 0.

Collegare il riduttore di pressione alla bombola del gas e la valvola ON/OFF al bruciatore.

Assicurarsi che i collegamenti siano effettuati correttamente,

quindi accendere il gas.

Applicare acqua saponata o spray per perdite (disponibile presso i rivenditori specializzati) sul tubo flessibile e su tutti i collegamenti. Se compaiono delle bolle, ciò significa che c'è una perdita che deve essere riparata prima dell'uso. Ripetere il test dopo aver risolto il problema.

Dopo ogni utilizzo, chiudere l'alimentazione del gas sulla bombola del gas!

Se viene rilevata nuovamente una perdita e non è possibile risolvere il problema, non tentare di eliminare o ignorare tale perdita, ma contattare il proprio rivenditore o il fornitore di gas.

1. Aprire la cappa del grill a gas prima di avviare i bruciatori.
2. Ruotare tutti i tasti di comando in senso orario in posizione „OFF“.
3. Collegare il riduttore di pressione alla bombola del gas. Accendere l'alimentazione del gas. Utilizzare acqua saponata per verificare se il gas fuoriesce tra la bombola del gas e il riduttore di pressione.
4. Tenere premuta la manopola di controllo anteriore sinistra mentre la si gira in senso antiorario nella posizione „HI“ (si sente un suono di clic). Questo accende il bruciatore sinistro. Verificare se il bruciatore si è acceso. In caso contrario, ripetere questo procedimento.
5. Se il bruciatore non si accende dopo aver riprovato, attendere 5 minuti e ripetere il passaggio 4.
6. Regolare la temperatura ruotando la manopola in posizione HI/LO.
7. Se il bruciatore non si accende, accendere il dispositivo con un fiammifero lungo utilizzando l'apertura di servizio sul lato del dispositivo. Contattare il proprio rivenditore per far riparare l'accensione.
8. Per avviare i bruciatori rimanenti in ordine da sinistra a destra, ripetere il passaggio 4. Il canale trasversale tra i bruciatori accende il bruciatore adiacente.
9. Per spegnere la griglia, chiudere la valvola della bombola del gas e quindi ruotare il tasto di comando sul dispositivo in senso orario in posizione „OFF“.

ATTENZIONE: Se il bruciatore non si accende, spegnere la manopola di controllo in senso orario e chiudere anche la valvola della bombola del gas. Attendere cinque minuti prima di provare a riavviare l'accensione.

Prima di cuocere per la prima volta, lasciare funzionare il grill per circa 15 minuti con la cappa chiusa e il gas acceso in posizione „LO“. In questo modo, le parti interne vengono pulite a caldo e l'odore viene rimosso dalle superfici verniciate.

Pulire il proprio grill dopo ogni UTILIZZO. NON utilizzare detergenti abrasivi o infiammabili poiché gli stessi potrebbero danneggiare le parti del prodotto e causare un incendio.

Pulire con acqua saponata calda.

ATTENZIONE: le parti accessibili possono surriscaldarsi molto. Tenere sempre i bambini e gli animali domestici lontani dal dispositivo bollente (anche durante la fase di raffreddamento!).

Si consiglia di utilizzare guanti protettivi (ad es. guanti da forno) quando si maneggiano componenti particolarmente caldi.

PULIZIA E CURA

ATTENZIONE: Tutti i lavori di pulizia e manutenzione devono essere eseguiti solo quando il grill si è raffreddato e la valvola della bombola del gas sulla bombola del gas è chiusa.

PULIZIA

Con la „bruciatura“ del grill dopo ogni utilizzo (circa 15 minuti), i residui di cibo vengono ridotti al minimo.

PULIZIA DELLA SUPERFICIE ESTERNA

Utilizzare un detergente delicato o bicarbonato di sodio e una soluzione di acqua calda. Per le macchie ostinate, è possibile utilizzare un abrasivo da non strofinare e quindi risciacquare con acqua.

Se l'interno della cappa del grill assume l'aspetto di vernice scrostata, ciò sta a indicare che i depositi di grasso si sono trasformati in carbonio e tendono a staccarsi sotto forma di scaglie. Questi devono essere accuratamente rimossi con una soluzione di sapone caldo. Risciacquare con acqua pulita e lasciare asciugare completamente.

NON USARE MAI UN DETERGENTE PER FORNO!

PULIZIA DEL PIANO DEL CORPO DEL GRILL

Rimuovere i residui di cibo con spazzola, raschietto e/o tampone per la pulizia e pulire con una soluzione di sapone. Risciacquare con acqua pulita e lasciare asciugare completamente.

PULIZIA DELLA GRIGLIA DI COTTURA

Utilizzare una soluzione di sapone neutro. In caso di sporco ostinato, il potere pulente non abrasivo può essere applicato e quindi risciacquato con acqua.

PULIZIA DEL BRUCIATORE

ATTENZIONE: Tutti i lavori di pulizia e manutenzione devono essere eseguiti quando il grill si è raffreddato e la valvola della bombola del gas sulla bombola del gas è chiusa.

Chiudere la valvola della bombola del gas e scollegare la bombola del gas dal grill.

Rimuovere le griglie di raffreddamento (9).

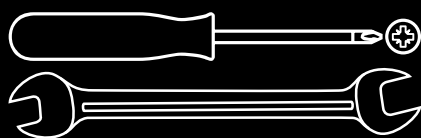
Pulire i bruciatori con una spazzola morbida o soffiare con aria compressa e pulirli con un panno.

Pulire i collegamenti intasati con uno scovolino o un robusto filo metallico adatto (ad es. una graffetta aperta).

Verificare che i bruciatori non siano danneggiati (presenza di crepe o fori). Se viene rilevato un danno, sostituire il bruciatore danneggiato con un nuovo bruciatore. Reinstallare il bruciatore e assicurarsi che le aperture della valvola del gas siano posizionate correttamente e fissate nell'ingresso del bruciatore.

Strumento richiesto

(non incluso)



ATTENZIONE: Nella realizzazione della vostra cucina da esterno, è stato fatto ogni sforzo per evitare gli spigoli vivi. Tuttavia, è necessario maneggiare tutti i componenti con cura al fine di evitare lesioni.

Si prega di leggere attentamente le istruzioni prima di procedere. Trovare un'area ampia e pulita dove poter allestire la propria cucina da esterno. Se necessario, fare

riferimento all'elenco delle parti e alle istruzioni di montaggio.

Il montaggio del grill comprende molti componenti di grandi dimensioni. Si consiglia la presenza di almeno due persone per assemblare il dispositivo.

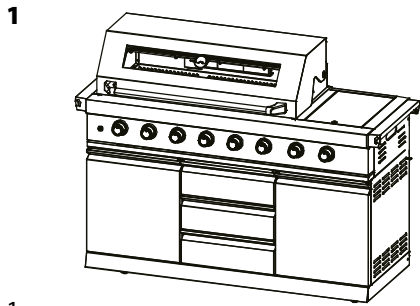
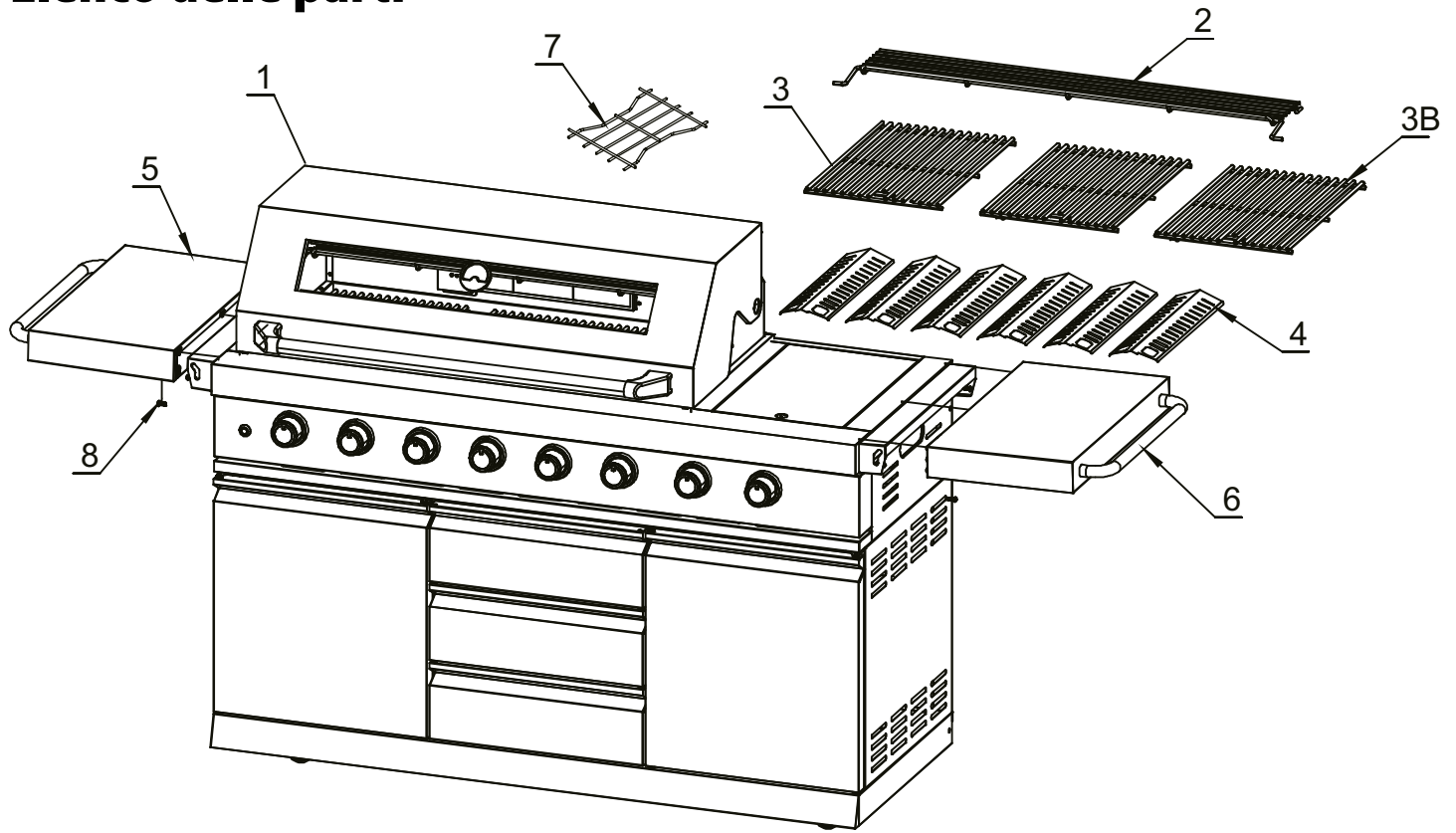
AVVISO: Prima del montaggio, assicurarsi che tutta la protezione in plastica sia stata rimossa!

Teileliste

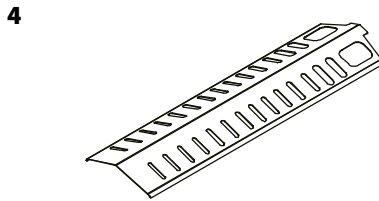
Parts list

Liste des pièces

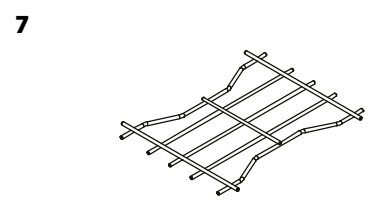
Elenco delle parti



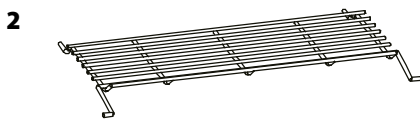
1x



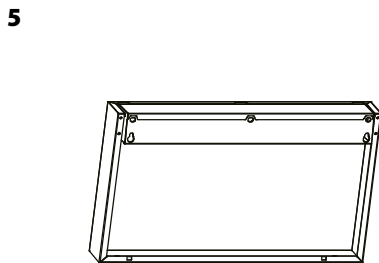
6x



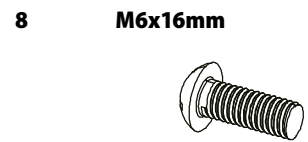
1x



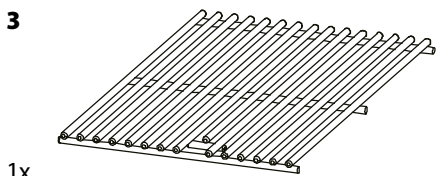
1x



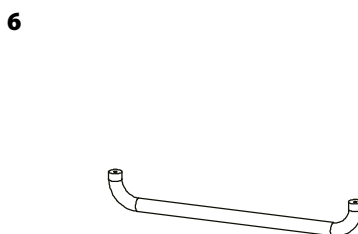
2x



16x



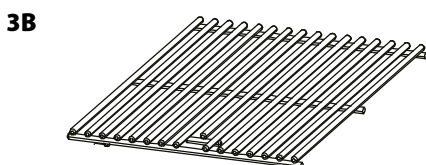
1x



2x



1x



2x

Montage Assembly

Montage Montaggio

1

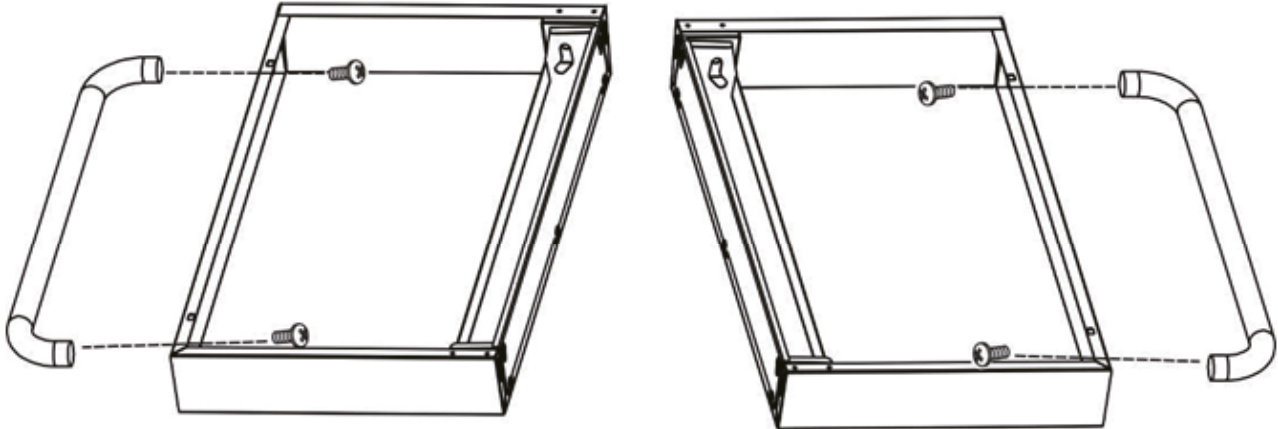
DE Verbinden Sie die Griffe mit den Seitenablagen.

EN Connect the handles to the side shelves.

FR Reliez les poignées aux tablettes latérales.

IT Collegare le maniglie ai ripiani laterali.

 **M6x16mm | 4 x**



2

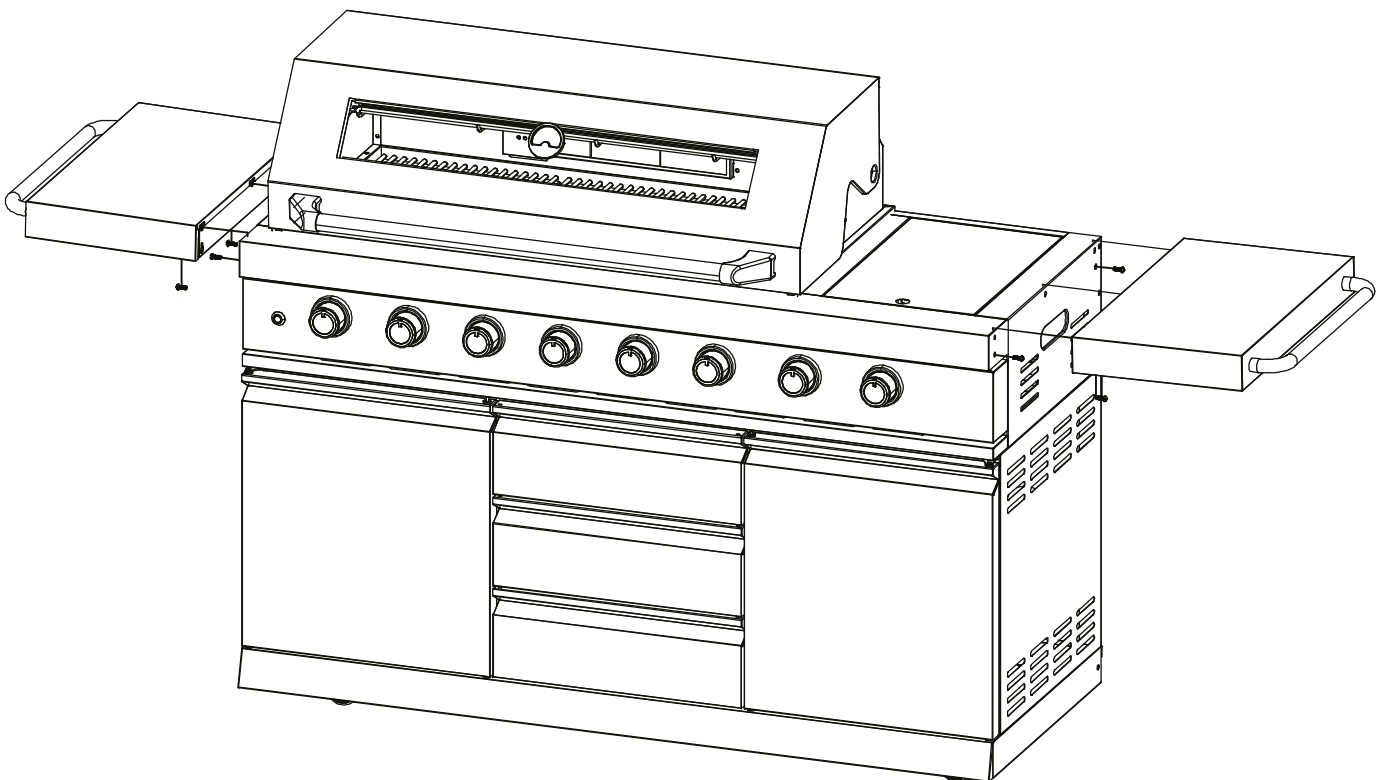
DE Verbinden Sie die Seitenablagen mit dem Grill.

EN Connect the side shelves to the grill.

FR Reliez les tablettes latérales au barbecue.

IT Collegare i ripiani laterali alla griglia.

 **M6x16mm | 12 x**



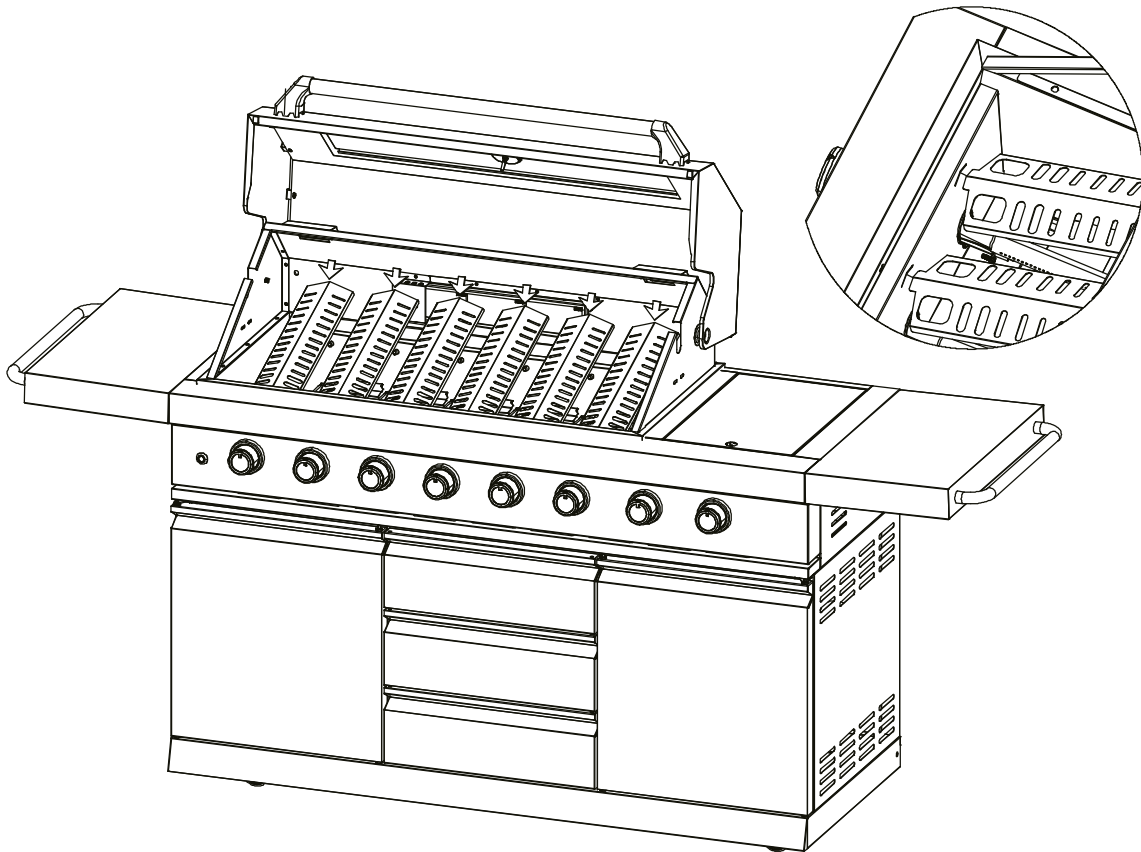
3

DE Platzieren Sie die Flammenabdeckungen auf den Gasbrennern.

EN Place the flame covers on the gas burners.

FR Placez les cache-flammes sur les brûleurs à gaz.

IT Posizionare i coprifiamma sui bruciatori a gas.



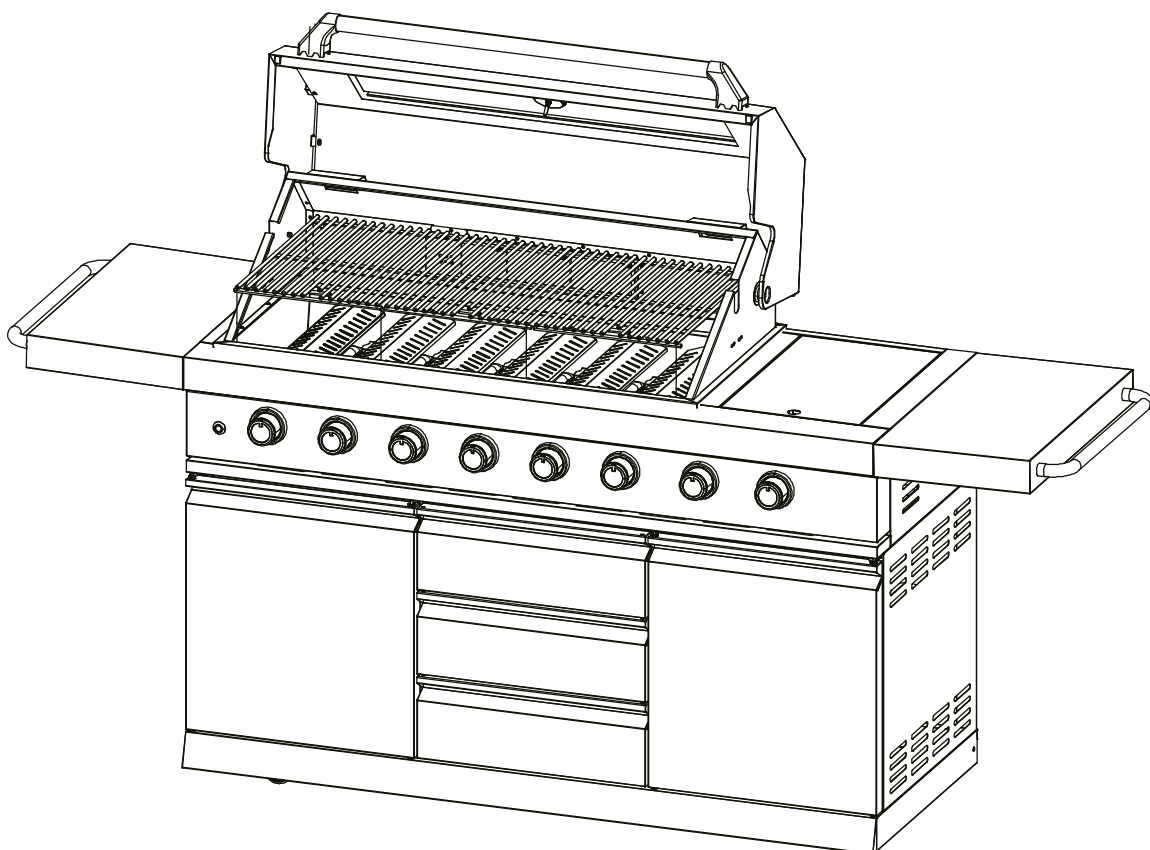
4

DE Platzieren Sie das Grillrost.

EN Place the grill rack.

FR Placez la grille.

IT Posizionare la griglia.

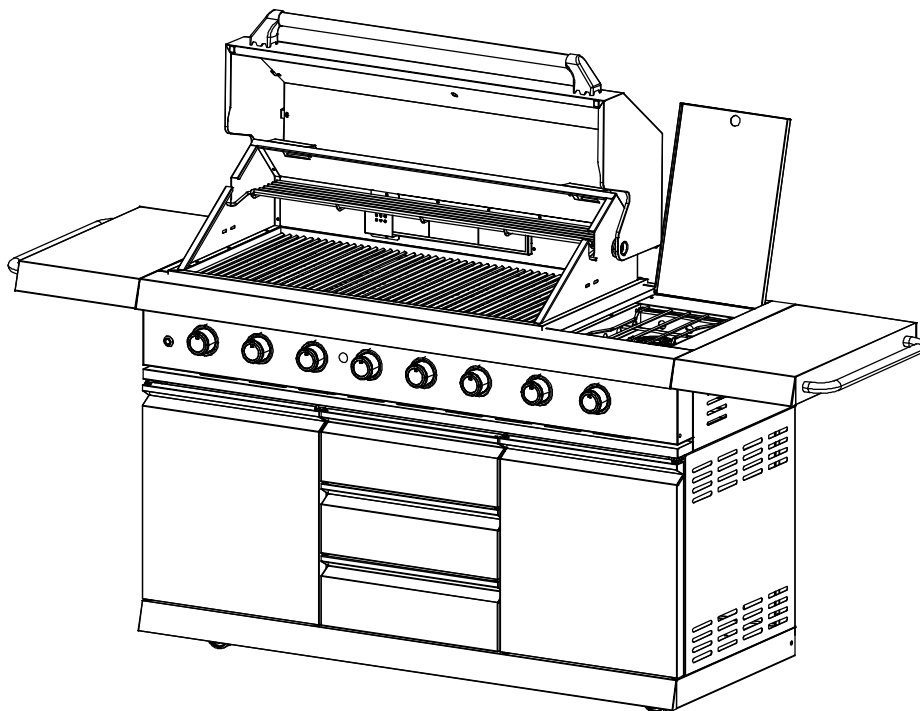
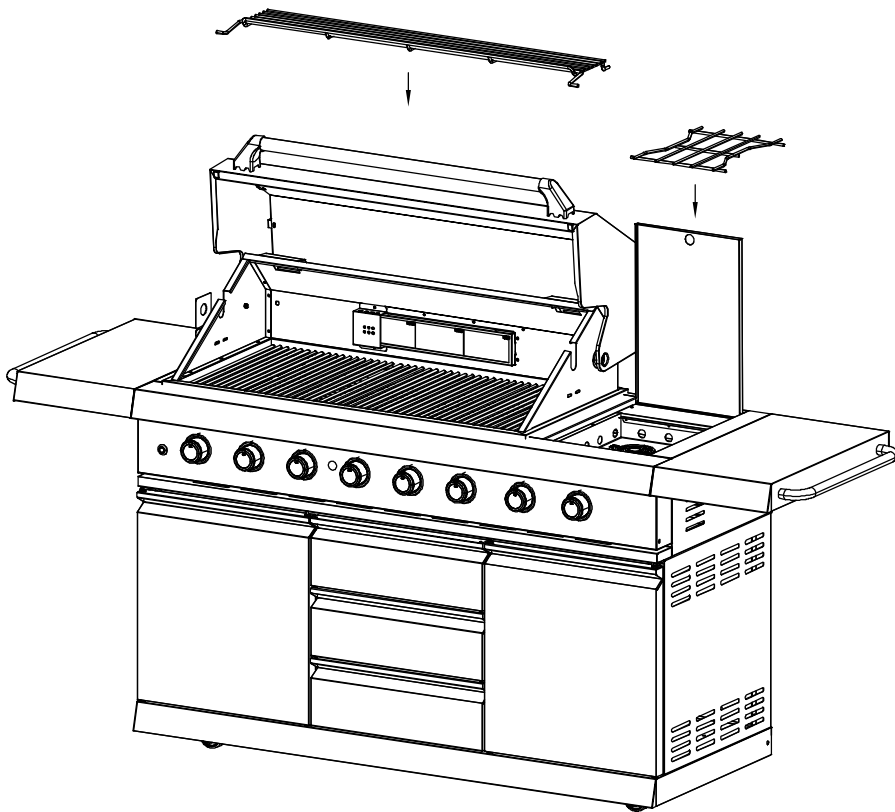


DE Hängen Sie das Warmhalterost ein.

EN Hang up the warming rack.

FR Accrochez la grille de maintien au chaud.

IT Appendere lo scaldavivande.



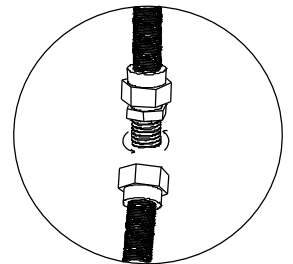
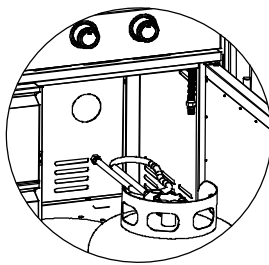
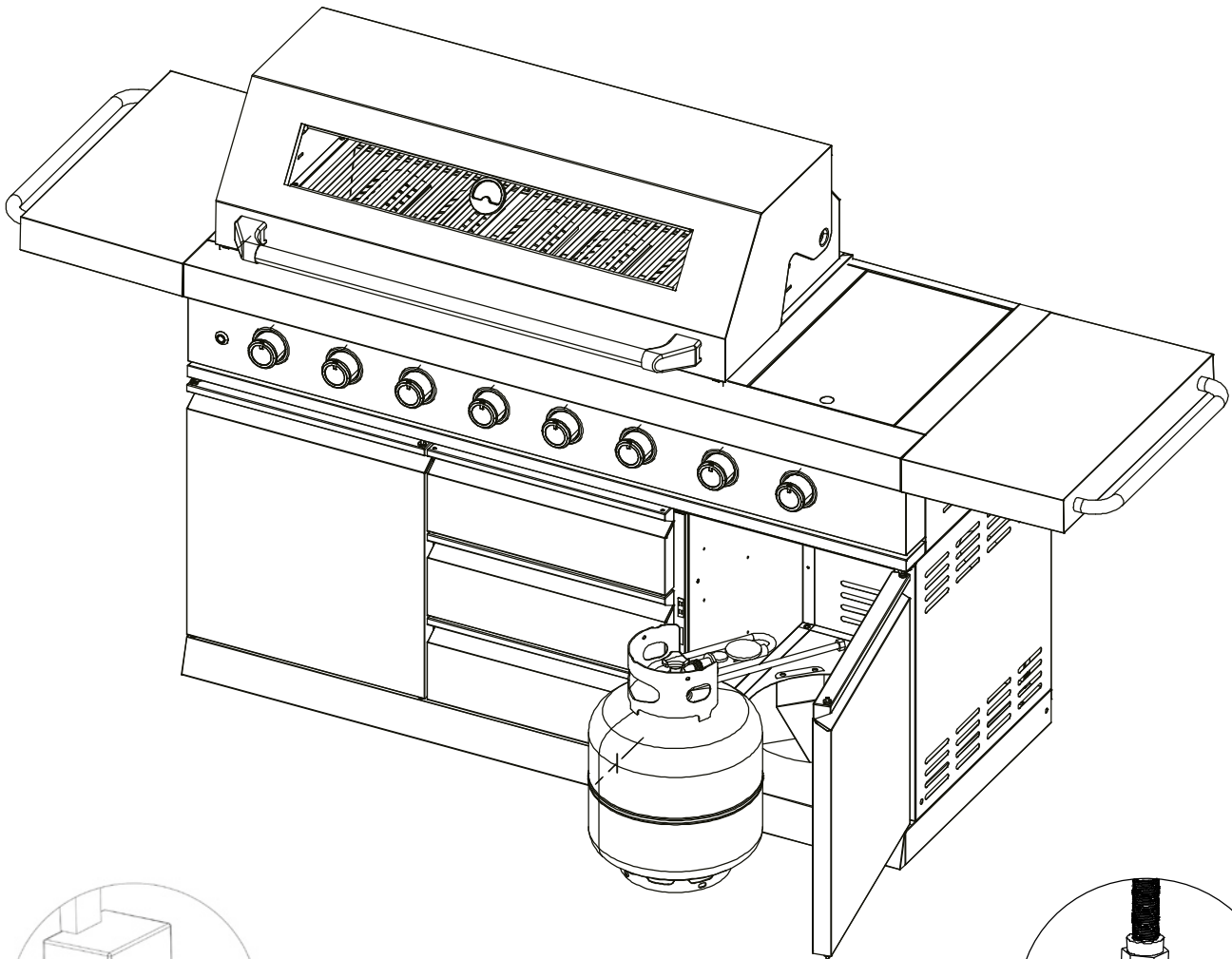
6

DE Schließen Sie die Gasflasche an und verstauen Sie diese im rechten Unterschrank.

EN Connect the gas cylinder and store it in the base cabinet on the right.

FR Branchez la bouteille de gaz et rangez-la dans le meuble bas de droite.

IT Collegare la bombola del gas e riporla nell'armadio di base a destra.

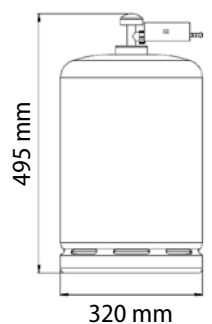





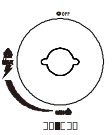


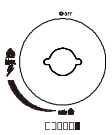

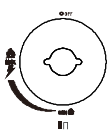

DE Maximale Gasflaschengröße für die Benutzung/Lagerung INNERHALB der Outdoorküche während des Betriebs. Größere Gasflaschen IMMER AUSSERHALB der Küche den Anweisungen entsprechend lagern bzw. betreiben.


EN Maximum gas cylinder size for use/storage INSIDE the outdoor kitchen during operation. ALWAYS store and operate larger gas cylinders outside of the kitchen in accordance with the instructions.


FR Taille maximale de la bouteille de gaz pour l'utilisation/le stockage à l'INTÉRIEUR de la cuisine d'extérieur pendant le fonctionnement. Stocker/utiliser TOUJOURS les bouteilles de gaz plus grandes à l'extérieur de la cuisine, conformément aux instructions.

IT Dimensione massima della bombola del gas per l'uso/stoccaggio ALL'INTERNO della cucina da esterno durante il funzionamento. Conservare o utilizzare SEMPRE bombole di gas più grandi fuori dalla cucina secondo le istruzioni.



									
LED-Licht & Halogen-Licht	Linker Brenner	Halblinker Mittelbrenner	Linker Mittelbrenner	Rechter Mittelbrenner	Halbrechter Mittelbrenner	Rechter Brenner	Zündung	Linker Hochtemperaturbrenner	Rechter Hochtemperaturbrenner
LED light & halogen light	Left Burner	Half-Left Centre Burner	Left Centre Burner	Right Centre Burner	Half Right Centre Burner	Right Burner	Ignition	Left High-temperature Burner	Right High-temperature Burner
Lumière LED & lumière halogène	Brûleur gauche	Demi-cloueur Brûleur central	Brûleur central gauche	Brûleur central droit	Demi-droite Brûleur central	Brûleur droit	Allumage	Brûleur haute température gauche	Brûleur haute température droit
Luce LED e luce alogena	Bruciatore sinistro	Mezzo indicatore Bruciatore centrale	Bruciatore centrale sinistro	Bruciatore centrale destro	Mezza destra Bruciatore centrale	Bruciatore destro	Accensione	Bruciatore ad alta temperatura sinistro	Bruciatore ad alta temperatura destro

 SIZZLE ZONE	
Hochtemperatur Infrarot-Seitenbrenner	Die Sizzle Zone 3 Minuten lang vorheizen. Die Sizzle-Zone erreicht eine Temperatur von bis zu: 526 °C
High temperature infrared side burner	Preheat the sizzle zone for three minutes. The Sizzle zone reaches a temperature of up to: 526 °C
Brûleur latéral infrarouge haute température	Préchauffer la zone Sizzle pendant 3 minutes. La zone Sizzle atteint une température allant jusqu'à : 526 °C
Bruciatore laterale a infrarossi ad alta temperatura	Preriscaldare la zona sfrigolio per 3 minuti. La zona sfrigolante raggiunge temperature fino a: 526 °C

Hergestellt von:	GUANGDONG SUNBO INDUSTRY CO.,LTD				 0063-23
Modell-Nr.	GB-G611A				
Input (Butan/Propan)	Butan: 31,9 KW (1754,5 g/h) (3,9 KW x 6 + 4,3 KW + 4,2 KW) Propan: 31,9 KW (1754,5 g/h) (3,9 KW x 6 + 4,3 KW + 4,2 KW)				
Gas Kategorie	I ₃₊ (28-30/37)	I _{3B/P} (30)	I _{3B/P} (37)	I _{3B/P+} (50)	
Gas-Typen	Butan mit 28-30 mbar und Propan mit 37 mbar	Butan/Propan Mischung mit 30 mbar	Butan/Propan Mischung mit 37 mbar	Butan/Propan Mischung mit 50 mbar	
Düsendurchmesser Hauptbrenner	0,93 mm	0,93 mm	0,93 mm	0,82 mm	
Düsendurchmesser Seitenbrenner	1,02 mm	1,02 mm	0,97 mm	0,90 mm	
Düsendurchmesser Rückbrenner	1,02 mm	1,02 mm	1,02 mm	0,85 mm	
Länderspezifikation	BE, CH, CY, CZ, ES, FR, GB, GR, IE, IT, LT, LU, LV, PT, SI, SK, TR	BG, CY, CZ, DK, EE, FI, GB, HR, HU, IT, LT, LU, MT, NL, NO, RO, SE, SI, SK, TR	BE, CZ, ES, GB, IE, PT, SI	CZ, DE, ES, NL	
Identifikationscode	0063CS7947				


NUR FÜR DEN GEBRAUCH IM FREIEN GEEIGNET!

WARNUNG: ZUGÄNLICHE TEILE KÖNNEN SEHR HEISS WERDEN! KINDER UND HAUSTIERE FERNHALTEN!

LESEN SIE DIESE ANLEITUNG GRÜNDLICH DURCH, BEVOR SIE DAS GERÄT BENUTZEN!

DE Fehlerbehebung

Problem	Mögliche Ursachen		Lösung
Brenner zünden bei der Benutzung der elektrischen Zündung nicht	Gasflasche ist leer. Der Regler ist defekt. Brenner sind verschmutzt/verstopft. Verstopfung/en in den Gasdüsen oder im Gasschlauch. Anschlußkabel an Zünd-Elektrode oder Zündeinheit locker oder unterbrochen. Zünd-Elektrode oder Anschlußkabel ist beschädigt. Druckknopfzünder defekt	→ → → → → → →	Durch volle Gasflasche ersetzen. Regler überprüfen oder austauschen lassen. Brenner reinigen. Gasdüsen und Gasschlauch reinigen. Kabel wieder anschließen. Zündelektrode und Anschlußkabel austauschen Druckknopfzünder wechseln
Der Brenner kann nicht mit einem Streichholz angezündet werden.	Gasflasche ist leer. Der Regler ist defekt. Verstopfungen im Brenner. Verstopfung/en in den Gasdüsen oder im Gasschlauch	→ → → →	Durch volle Gasflasche ersetzen. Regler überprüfen oder austauschen lassen. Brenner reinigen. Gasdüsen und Gasschlauch reinigen.
Zu schwache Flamme oder Flashback (Feuer im Brennerrohr - es ist ein zischendes oder brüllendes Geräusch zu hören)	Gasflasche zu klein. Verstopfungen im Brenner. Verstopfung/en in den Gasdüsen oder im Gasschlauch. Windige Wetterbedingungen. Zu starke Windeinflüsse.	→ → → →	Größere Gasflasche verwenden. Brenner reinigen. Gasdüsen und Gasschlauch reinigen. Positionieren Sie ihre Outdoorküche an einem windgeschützteren Platz.

Appliance manufactured by	GUANGDONG SUNBO INDUSTRY CO.,LTD			 0063-23
Model number	GB-G611A			
Total heat input (butane/propane)	Butane: 31.9 KW (1754.5 g/h) (3.9 KW x 6 + 4.3 KW + 4.2 KW) Propane: 31.9 KW (1754.5 g/h) (3.9 KW x 6 + 4.3 KW + 4.2 KW)			
Gas category	I ₃₊ (28-30/37)	I _{3B/P} (30)	I _{3B/P} (37)	I _{3B/P+} (50)
Types of gas	Butane with 28-30 mbar and Propan with 37 mbar	Butane/Propane mixture with 30 mbar	Butane/Propane with 37 mbar	Butane/Propane with 50 mbar
Injector size main burner	0.93 mm	0.93 mm	0.93 mm	0.82 mm
Injector size side burner	1.02 mm	1.02 mm	0.97 mm	0.90 mm
Injector size back burner	1.02 mm	1.02 mm	1.02 mm	0.85 mm
Country of destination	BE, CH, CY, CZ, ES, FR, GB, GR, IE, IT, LT, LU, LV, PT, SI, SK, TR	BG, CY, CZ, DK, EE, FI, GB, HR, HU, IT, LT, LU, MT, NL, NO, RO, SE, SI, SK, TR	BE, CZ, ES, GB, IE, PT, SI	CZ, DE, ES, NL
Identification code	0063CS7947			


FOR USE OUTDOORS ONLY

WARNING: ACCESSIBLE PARTS MAY BE VERY HOT. KEEP YOUNG CHILDREN AWAY

READ THE INSTRUCTION LITERATURE BEFORE USING THE APPLIANCE.

Troubleshooting

Problem	Possible causes		Solution
Burners will not light using the ignition system	LP gas cylinder is empty Faulty regulator Obstructions in burner Obstructions in gas jets or gas hose Electrode wire loose or disconnected on electrode or ignition unit Electrode or wire is damaged faulty pushbutton igniter	→ → → → → →	Replace with full cylinder Have regulator checked or replace Clean burner Clean jets and gas hose Reconnect wire Change electrode and wire change igniter
Burner will not light with a match	LG gas cylinder is empty Faulty regulator Obstructions in burner Obstructions in gas jets or gas hose	→ → → →	Replace with full cylinder Have regulator checked or replace Clean burner Clean jets and gas hose
Low flame or flashback (fire in burner tube-a hissing or roaring noise may be heard)	LP gas cylinder too small Obstructions in burner Obstructions in gas jets or gas hose Windy conditions	→ → → →	Use larger cylinder Clean burner Clean jets and gas hose Use BBQ in a more sheltered position


Fabriqué par :	GUANGDONG SUNBO INDUSTRY CO.,LTD			 0063-23
Numéro de modèle.	GB-G611A			
Entrée (butane/propane)	Butane: 31,9 KW (1754,5 g/h) (3,9 KW x 6 + 4,3 KW + 4,2 KW) Propane: 31,9 KW (1754,5 g/h) (3,9 KW x 6 + 4,3 KW + 4,2 KW)			
Catégorie de gaz	I ₃₊ (28-30/37)	I _{3B/P} (30)	I _{3B/P} (37)	I _{3B/P+} (50)
Types de gaz	Butane avec 28-30 mbar et Propane avec 37 mbar	Butane/Propane mélange avec 30 mbar	Butane/Propane avec 37 mbar	Butane/Propane avec 50 mbar
Diamètre de la buse brûleur principal	0,93 mm	0,93 mm	0,93 mm	0,82 mm
Diamètre de la buse brûleur latéral	1,02 mm	1,02 mm	0,97 mm	0,90 mm
Diamètre de la buse brûleur arrière	1,02 mm	1,02 mm	1,02 mm	0,85 mm
Spécification nationale	BE, CH, CY, CZ, ES, FR, GB, GR, IE, IT, LT, LU, LV, PT, SI, SK, TR	BG, CY, CZ, DK, EE, FI, GB, HR, HU, IT, LT, LU, MT, NL, NO, RO, SE, SI, SK, TR	BE, CZ, ES, GB, IE, PT, SI	CZ, DE, ES, NL
Code d'identification	0063CS7947			

CONVIENT UNIQUEMENT À UNE UTILISATION EN EXTÉRIEUR !

AVERTISSEMENT : LES PARTIES ACCESSIBLES PEUVENT DEVENIR TRÈS CHAUDES ! TENEZ LES ENFANTS ET LES ANIMAUX DOMESTIQUES À L'ÉCART !

LISEZ ATTENTIVEMENT CES INSTRUCTIONS AVANT D'UTILISER L'APPAREIL !

Problem	Causes possibles		Solution
Les brûleurs ne s'allument pas lors de l'utilisation de l'allumage électrique.	La bouteille de gaz est vide. Le régulateur est défectueux. Les brûleurs sont encrassés/obstrués. Obstruction(s) dans les gicleurs de gaz ou dans le tuyau de gaz. Câble de raccordement à l'électrode d'allumage ou à l'unité d'allumage desserré ou interrompu. L'électrode d'allumage ou le câble de raccordement est endommagé. Allumeur à bouton-poussoir défectueux.	→ → → → → → →	Remplacer par une bouteille de gaz pleine. Faire vérifier ou remplacer le régulateur. Nettoyer le brûleur. Nettoyer les buses de gaz et le tuyau de gaz. Rebrancher le câble. Remplacer l'électrode d'allumage et le câble de raccordement. OChanger l'allumeur à bouton-poussoir
Le brûleur ne peut pas être allumé avec une allumette.	La bouteille de gaz est vide. Le régulateur est défectueux. Obstructions dans le brûleur. Obstruction(s) dans les gicleurs de gaz ou dans le tuyau de gaz	→ → → →	Remplacer par une bouteille de gaz pleine. Faire vérifier ou remplacer le régulateur. Nettoyer le brûleur. Nettoyer les buses de gaz et le tuyau de gaz.
Flamme trop faible ou flashback (feu dans le tube du brûleur - on entend un sifflement ou un rugissement).	Bouteille de gaz trop petite. Obstructions dans le brûleur. Obstruction(s) dans les gicleurs de gaz ou dans le tuyau de gaz. Conditions météorologiques venteuses. Influence trop forte du vent.	→ → → →	Utiliser une bouteille de gaz plus grande. Nettoyer le brûleur. Nettoyer les buses de gaz et le tuyau de gaz. Positionner votre cuisine d'extérieur dans un endroit plus abrité du vent.

Prodotto da:	GUANGDONG SUNBO INDUSTRY CO.,LTD			 0063-23
Modello n.	GB-G611A			
Input (Butano/Propano)	Butane: 31,9 KW (1754,5 g/h) (3,9 KW x 6 + 4,3 KW + 4,2 KW) Propane: 31,9 KW (1754,5 g/h) (3,9 KW x 6 + 4,3 KW + 4,2 KW)			
Categoria Gas	I ₃₊ (28-30/37)	I _{3B/P} (30)	I _{3B/P} (37)	I _{3B/P+} (50)
Tipi di gas	Butane con 28-30 mbar e Propane con 37 mbar	Butane/Propane miscela con 30 mbar	Butane/Propane con 37 mbar	Butane/Propane con 50 mbar
Diametro ugello bruciatore principale	0,93 mm	0,93 mm	0,93 mm	0,82 mm
Diametro ugello bruciatore laterale	1,02 mm	1,02 mm	0,97 mm	0,90 mm
Diametro ugello bruciatore posteriore	1,02 mm	1,02 mm	1,02 mm	0,85 mm
Specifiche del paese	BE, CH, CY, CZ, ES, FR, GB, GR, IE, IT, LT, LU, LV, PT, SI, SK, TR	BG, CY, CZ, DK, EE, FI, GB, HR, HU, IT, LT, LU, MT, NL, NO, RO, SE, SI, SK, TR	BE, CZ, ES, GB, IE, PT, SI	CZ, DE, ES, NL
Codice identificativo	0063CS7947			

ADATTO SOLO PER USO ALL'APERTO!

ATTENZIONE: LE PARTI ACCESSIBILI POSSONO SURRISCALDARSI MOLTO! TENERE LONTANO DALLA PORTATA DI BAMBINI E ANIMALI DOMESTICI!

LEGGERE ATTENTAMENTE LE PRESENTI ISTRUZIONI PRIMA DI UTILIZZARE IL DISPOSITIVO!

Risoluzione dei problemi

Problema	Possibili cause	Soluzione
I bruciatori non si accendono quando si utilizza l'accensione elettrica	La bombola del gas è vuota. Il regolatore è difettoso. I bruciatori sono sporchi/intasati. Intasamento/i negli ugelli del gas o nel tubo flessibile del gas. Cavo di collegamento all'elettrodo di accensione o all'unità di accensione allentato o interrotto. L'elettrodo di accensione o il cavo di collegamento sono danneggiati. Pulsante di accensione è difettoso	→ Sostituire con una bombola del gas completa. → Far controllare o sostituire il regolatore. → Pulire i bruciatori. → Pulire gli ugelli del gas e il tubo flessibile del gas. → Ricollegare il cavo. → Sostituire l'elettrodo di accensione e il cavo di collegamento → Cambiare il pulsante di accensione
Il bruciatore non si accende con un fiammifero.	La bombola del gas è vuota. Il regolatore è difettoso. Intasamenti nel bruciatore. Intasamento/i negli ugelli del gas o nel tubo flessibile del gas	→ Sostituire con una bombola del gas completa. → Far controllare o sostituire il regolatore. → Pulire i bruciatori. → Pulire gli ugelli del gas e il tubo flessibile del gas.
Fiamma troppo debole o flashback (fuoco nel tubo del bruciatore - si può sentire un sibilo o un suono fragoroso)	Bombola del gas troppo piccola. Intasamenti nel bruciatore. Intasamenti negli ugelli del gas o nel tubo flessibile del gas. Condizioni meteorologiche ventose. Influenze del vento troppo forti.	→ Utilizzare una bombola del gas più grande. → Pulire i bruciatori. → Pulire gli ugelli del gas e il tubo flessibile del gas. → Posizionare la propria cucina da esterno in un luogo riparato dal vento.

Hergestellt in PRC
Made in PRC
Fabriqué en RPC (République populaire de Chine)
Prodotto in PRC

Buschbeck GmbH
Friedrich-Engels-Straße 21
D-51545 Waldbröl
Germany
Telefon 49 (0) 2291 90718 - 00
Fax 49 (0) 2291 90718 - 08
E-Mail info@buschbeck.de
www.buschbeck.de

