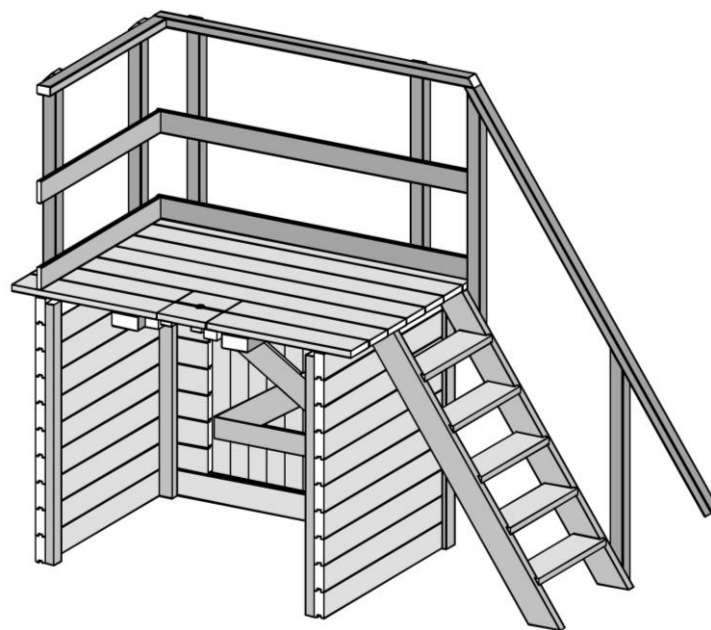


MONTAGE-, GEBRAUCHS- UND WARTUNGSANLEITUNG

GB	ASSEMBLY, USER AND MAINTENANCE INSTRUCTIONS SWIMMING POOL
FR	NOTICE DE MONTAGE, D'UTILISATION ET D'ENTRETIEN PISCINE
IT	ISTRUZIONI DI MONTAGGIO, USO E MANUTENZIONE PISCINA



SWIMMINGPOOL BAUSATZ TECHNIKRAUM

ART.-NR. 593.4050.10...
593.5060.10...

STAND 2302

- DE -

**Sehr geehrte Kundin, sehr geehrter Kunde,
danke, dass Sie sich für ein weka – Produkt entschieden haben.**

Lesen Sie diese Anleitung vor dem Aufbau bitte vollständig durch, um Montagefehler oder Beschädigungen zu vermeiden.

WICHTIG !

Prüfen Sie bitte sofort anhand der Packliste, ob das weka-Produkt vollständig und unbeschädigt bei Ihnen angekommen ist.

Bitte vernichten Sie die Packliste erst nach Ablauf der Garantiezeit. Diese Liste dient Ihnen zur Kontrolle auf Vollständigkeit der Einzelteile und ist mit dem Kaufbeleg aufzubewahren. Eventuelle Beanstandungen können mit Hilfe dieser Liste problemlos behoben werden. Die Pos.-Nummern der Packliste stimmen nicht mit den Pos.-Nummern folgender Montageanleitung überein.

Schützen Sie das Holz vor und während des Aufbaus vor direkter Sonneneinwirkung oder Feuchtigkeit!

Dieser Ergänzungsbausatz gilt nur in Verbindung mit dem Produkt: 593.4050 / 593.5060

- GB -

Dear customer

Thank you very much for choosing a weka product.

Read these instructions through completely before assembling your product in order to avoid errors in assembly or damage.

IMPORTANT

Please use the enclosed packing list to check immediately that your weka product has been delivered complete and intact.

Please do not dispose of the packing list before the guarantee period has expired. This list enables you to check that all the individual parts are present. It should be retained along with the proof of purchase. Any complaints which may arise can probably be easily rectified with this list. The item numbers on the packing list do not correspond to the item numbers in the following assembly instructions. Before and during assembly, protect the wood from direct sunlight or moisture.

This extension kit applies only in conjunction with product: 593.4050 / 593.5060

- FR -

Chère Cliente, cher Client

Nous vous remercions d'avoir choisi un produit weka.

Lisez entièrement la présente notice avant de procéder à l'assemblage afin d'éviter les erreurs et les dommages.

IMPORTANT !

Veillez vérifier immédiatement, à l'aide de la liste des pièces, si le produit weka est arrivé complet et en bon état.

Ne détruisez la liste des pièces qu'une fois la garantie écoulee. Cette liste vous permet de vérifier si les pièces détachées sont complètes et doit être conservée avec le justificatif d'achat. Elle vous permettra de faire valoir aisément d'éventuelles réclamations. Les numéros de pos. de la liste des pièces ne sont pas identiques aux numéros de pos. de la présente notice de montage.

Protégez le bois du soleil et de l'humidité avant et durant le montage !

Ce kit de complément concerne uniquement le produit : 593.4050 / 593.5060

- IT -

Egregi clienti,

ci congratuliamo con voi per avere scelto un prodotto weka.

Prima del montaggio leggete con cura le presenti istruzioni al fine di evitare errori di montaggio o danni.

IMPORTANTE !

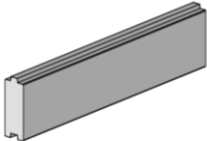
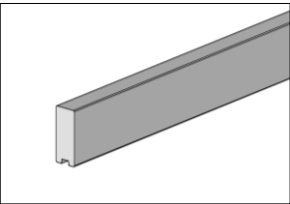
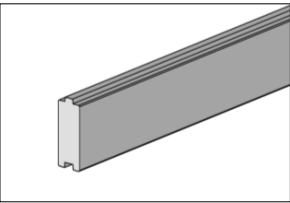
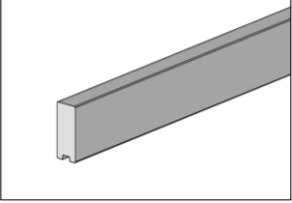
Controllate subito con l'ausilio della lista di imballaggio che il prodotto weka sia stato fornito completo e senza danni.

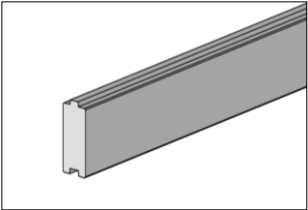
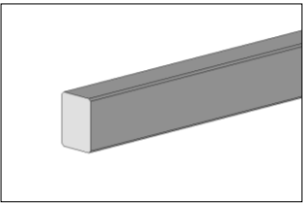
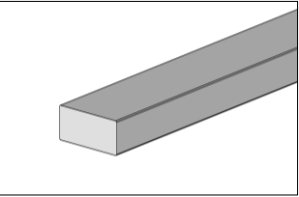
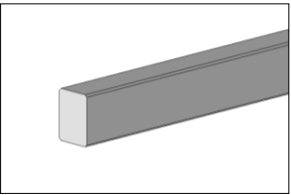
Vi preghiamo di conservare la lista di imballaggio solo alla scadenza del periodo di garanzia. Questa lista serve per controllare la completezza della fornitura e deve essere conservata insieme allo scontrino. Con l'ausilio della lista è possibile risolvere eventuali reclami. I numeri di posizione della lista di imballaggio non corrispondono con i numeri di posizione delle seguenti istruzioni di montaggio.

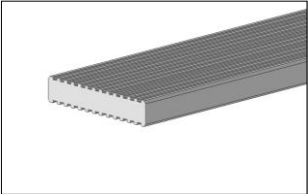
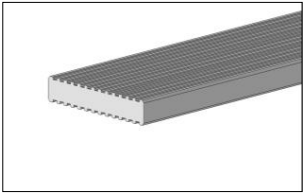
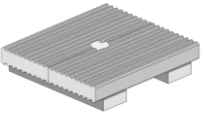
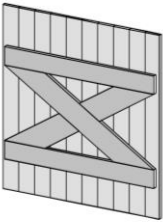
Proteggete il legno prima e durante il montaggio dai raggi solari diretti o dall'umidità!

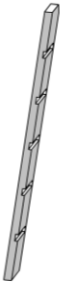


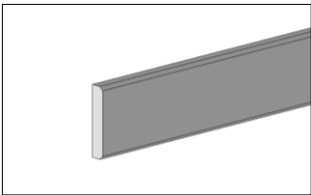
Il presente kit di completamento vale solamente in abbinamento al prodotto: 593.4050 / 593.5060

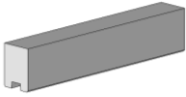
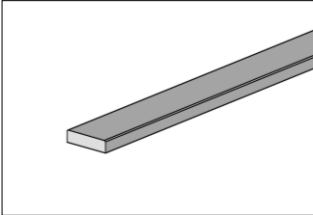
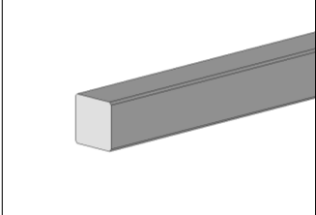
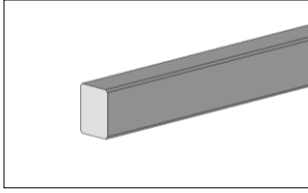
Stückliste

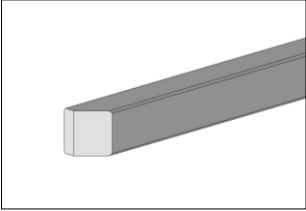
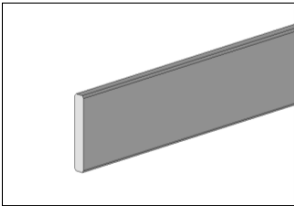
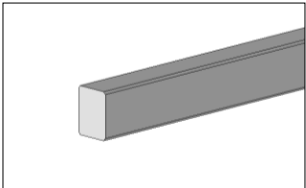
Pos	Bild	Abmessung	Stück	
			593.4050.10	593.5060.10
①		45 / 121 / 248 45 / 121 / 445	16 -	- 16
②		45 / 113 / 1336 45 / 113 / 1730	1 -	- 1
③		45 / 121 / 1336 45 / 121 / 1730	1 -	- 1
④		45 / 113 / 955	2	2

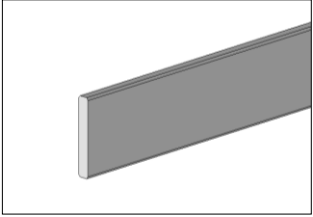




Pos	Bild	Abmessung	Stück	
			593.4050.10	593.5060.10
5		45 / 121 / 955	18	18
6		40 / 60 / 1110	4	4
7		60 / 120 / 955	2	2
8		40 / 60 / 440	2	2



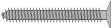

Pos	Bild	Abmessung	Stück	
			593.4050.10	593.5060.10
9		28 / 145 / 1570 28 / 145 / 1963	5 -	- 5
10		28 / 145 / 670 28 / 145 / 865	4 -	- 4
11		46,5 / 224 / 295	1	1
12		833 x 900	1	1



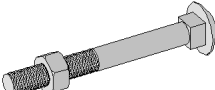
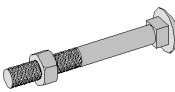
Pos	Bild	Abmessung	Stück	
			593.4050.10	593.5060.10
13.1		40 / 120 / 1438	1	1
13.2		40 / 120 / 1438	1	1
13.3		28 / 145 / 540	5	5
14		18,5 / 60 / 1000	1	1


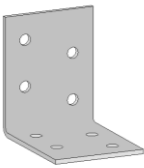


Pos	Bild	Abmessung	Stück	
			593.4050.10	593.5060.10
15		45 / 60 / 300	3	3
16		18,5 / 90 / 1130	4	4
17		60 / 60 / 1000	2	2
18		40 / 60 / 1500 40 / 60 / 1900	2 -	1 1

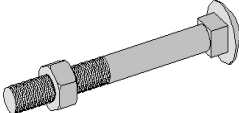

Pos	Bild	Abmessung	Stück	
			593.4050.10	593.5060.10
19		60 / 60 / 1500	4	4
20	-	-	-	-
21		18,5 / 90 / 1500 18,5 / 90 / 1900	2 -	- 2
22		40 / 60 / 950	1	1

Pos	Bild	Abmessung	Stück	
			593.4050.10	593.5060.10
23		18,5 / 90 / 950	2	2
24		5,0 x 100	50	50
24.1		5,0 x 100	10	10
25		5,0 x 80	110	110
26		5,0 x 50	90	90

Pos	Bild	Abmessung	Stück	
			593.4050.10	593.5060.10
27		4,0 x 60	20	20
28		3,5 x 35	42	42
29		3,5 x 30	8	8
30		3,5 x 16	8	8

Pos	Bild	Abmessung	Stück	
			593.4050.10	593.5060.10
31		5,0 x 35	120	120
32		5,0 x 20	32	32
33		M6 x 70	2	2
34		M6 x 60	2	2

Pos	Bild	Abmessung	Stück	
			593.4050.10	593.5060.10
35		6,4 mm	4	4
36		50 / 50 / 40	14	14
37		250 mm	2	2
38		110 x40	1	1

Pos	Bild	Abmessung	Stück	
			593.4050.10	593.5060.10
39		M10 x 120	2	2
40		10,5 mm	2	2

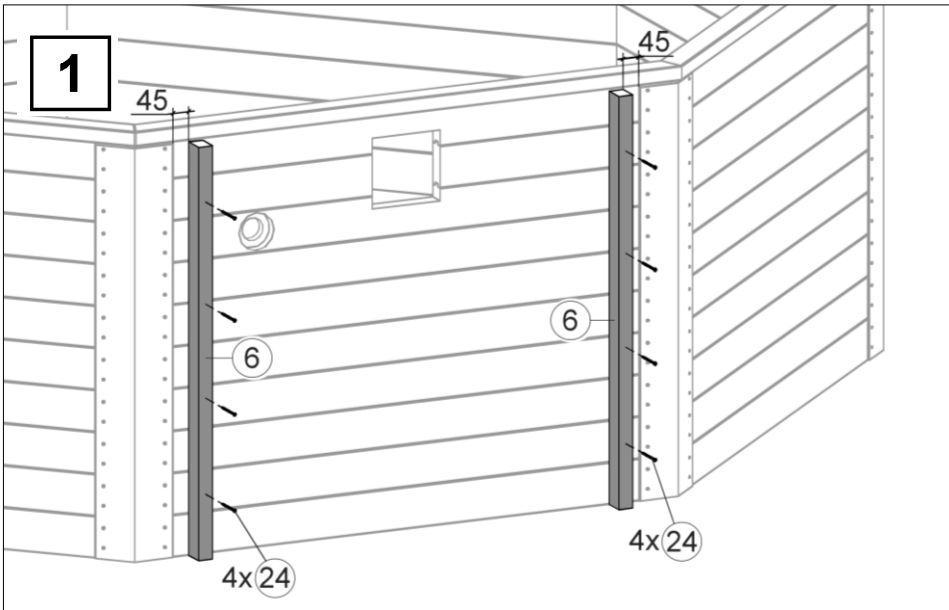
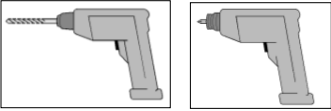


Abbildung: 593.4050

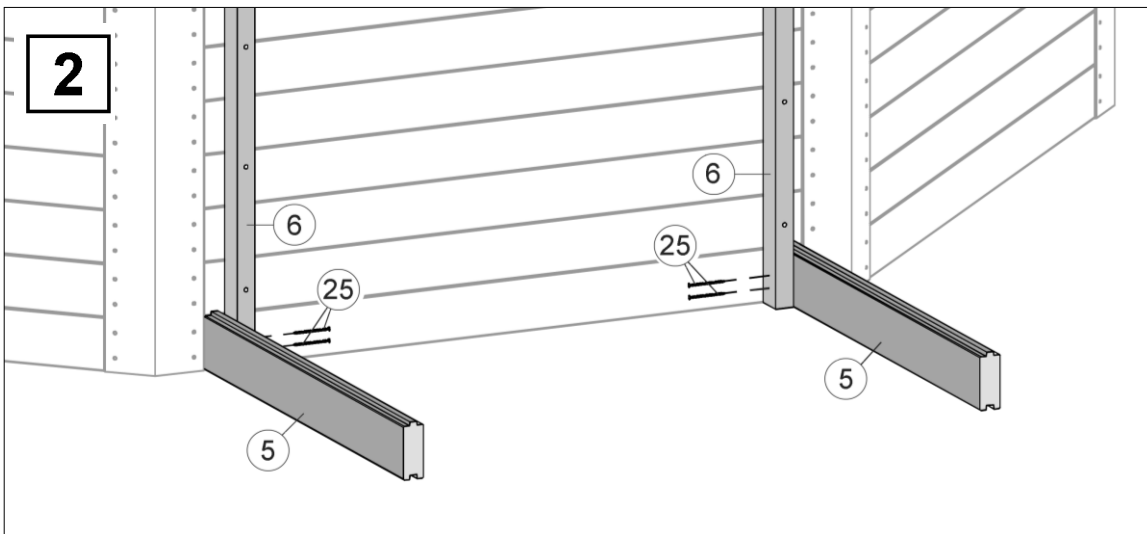


Abbildung: 593.4050

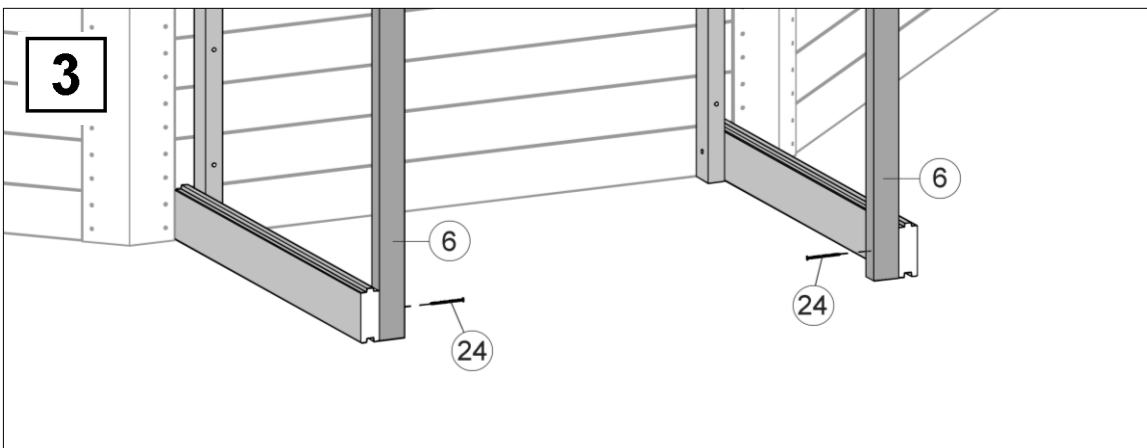


Abbildung: 593.4050

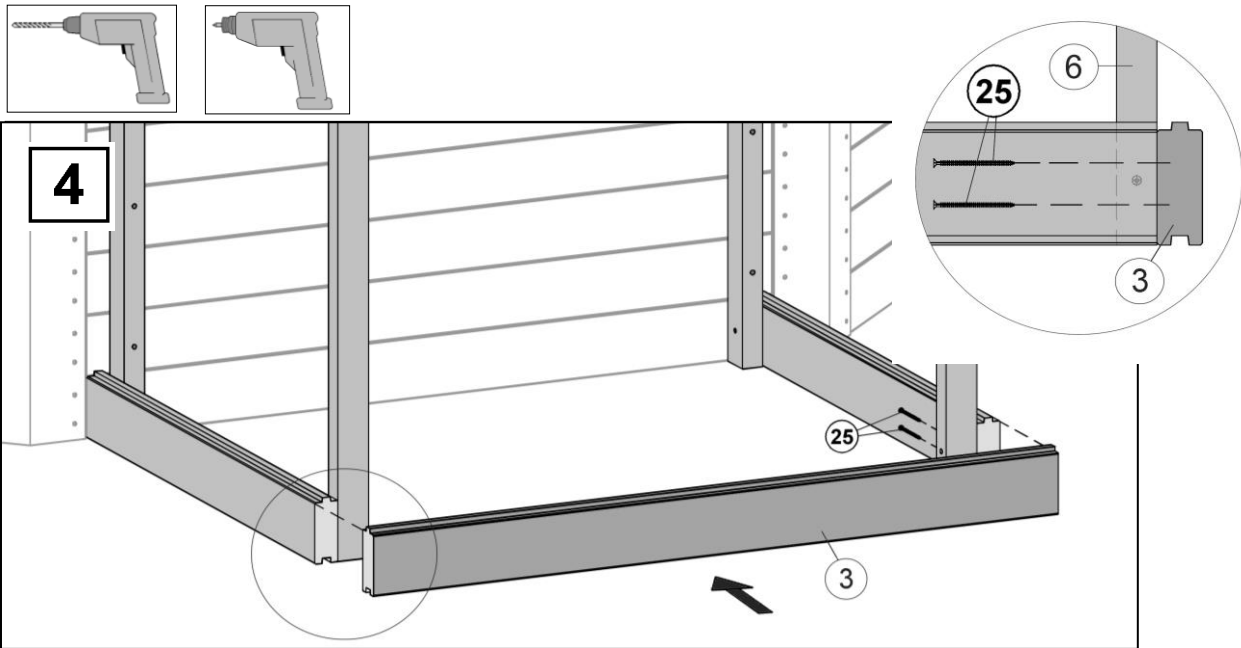


Abbildung: 593.4050

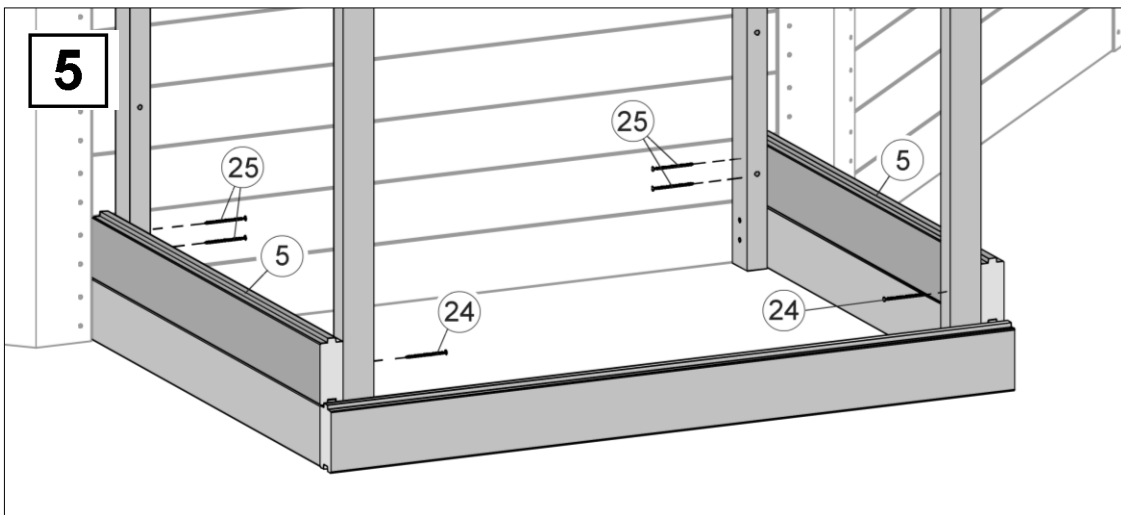


Abbildung: 593.4050

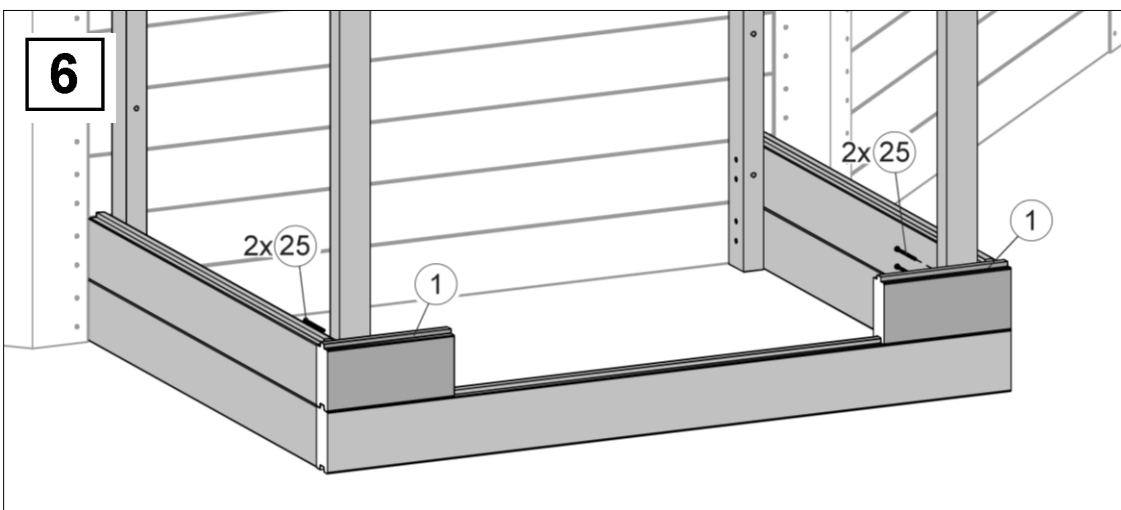


Abbildung: 593.4050

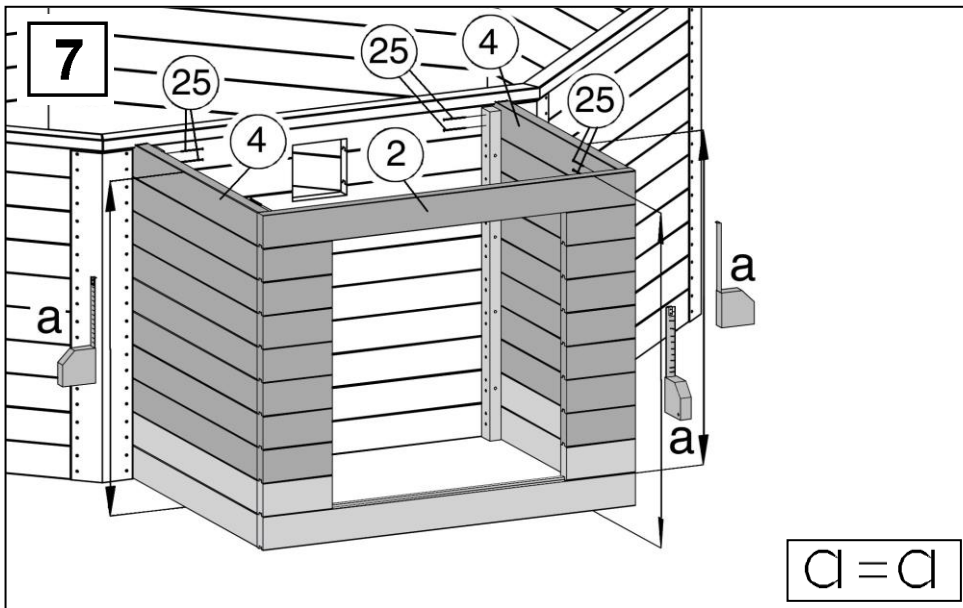
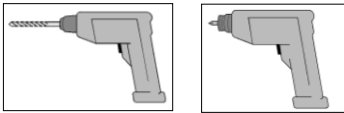


Abbildung: 593.4050

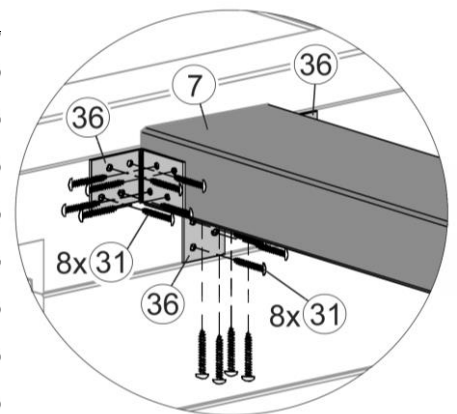
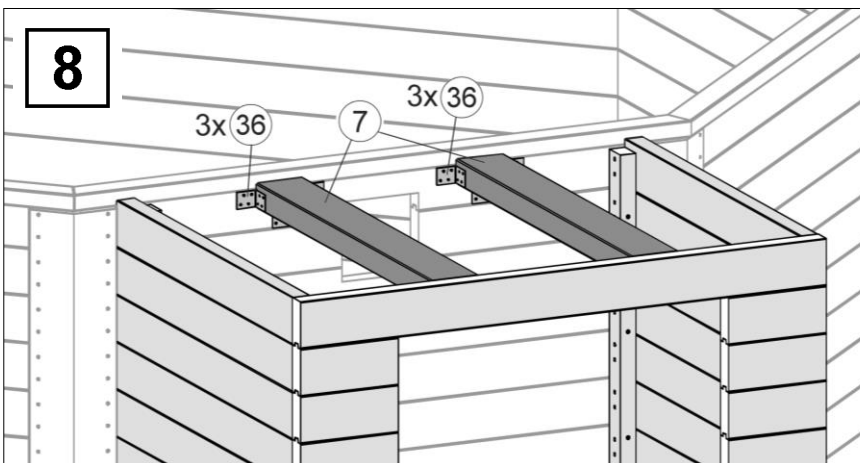
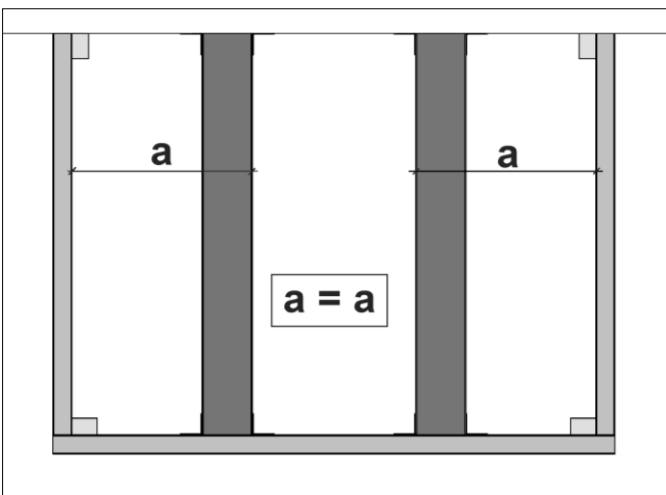


Abbildung: 593.4050



593.4050	a = 429 mm
593.5060	a = 626 mm

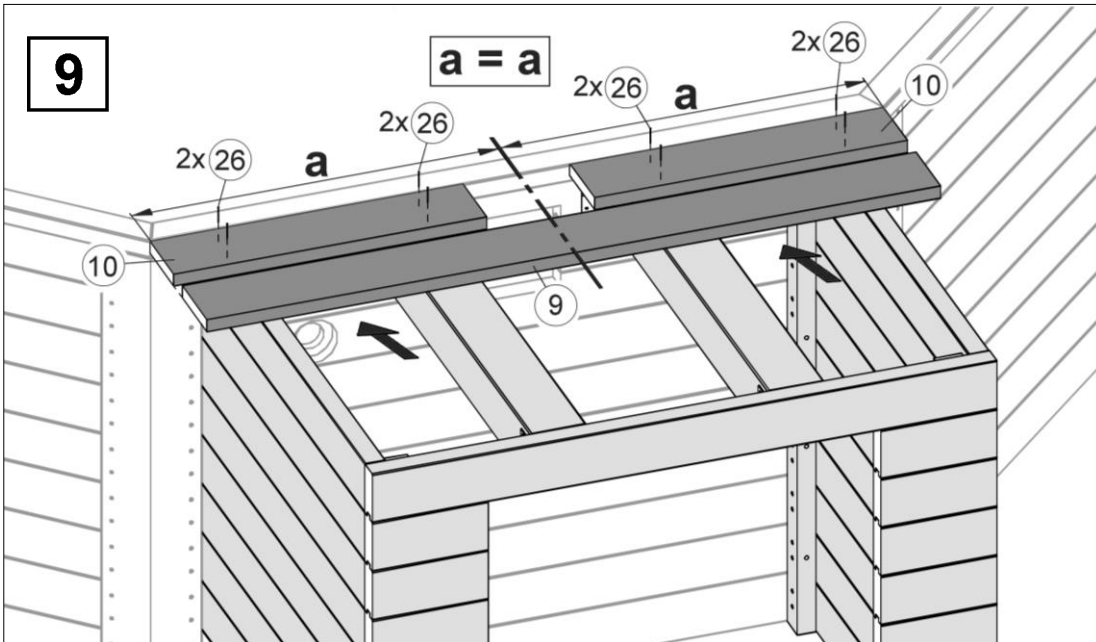
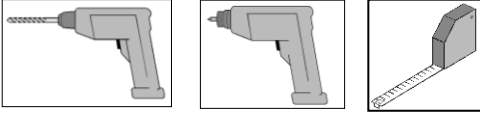


Abbildung: 593.4050

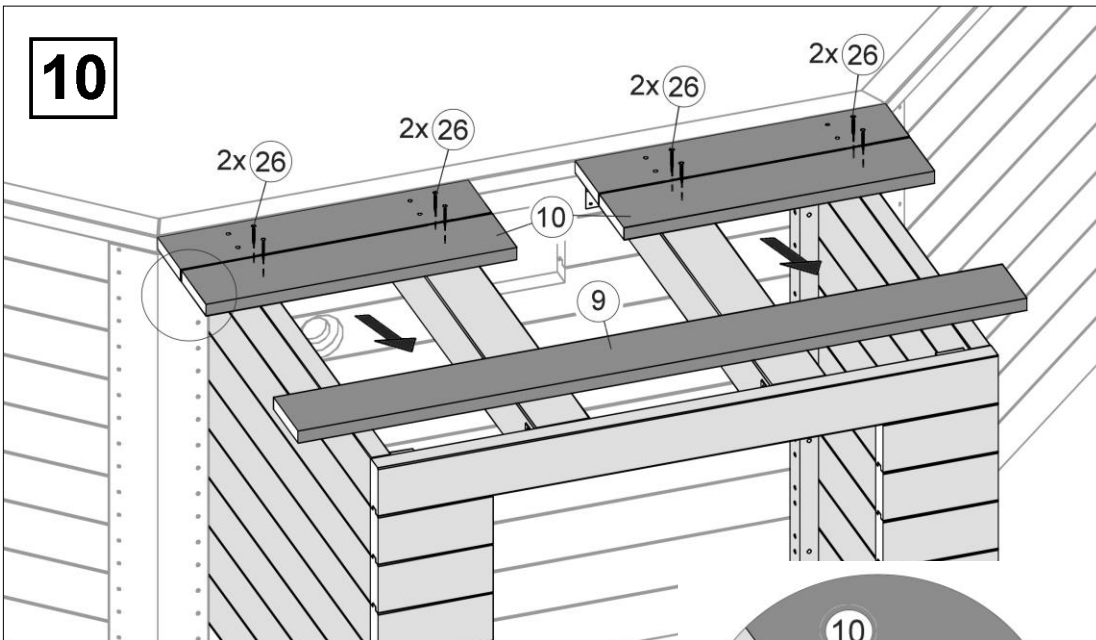
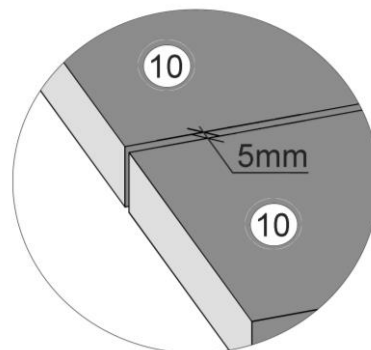


Abbildung: 593.4050



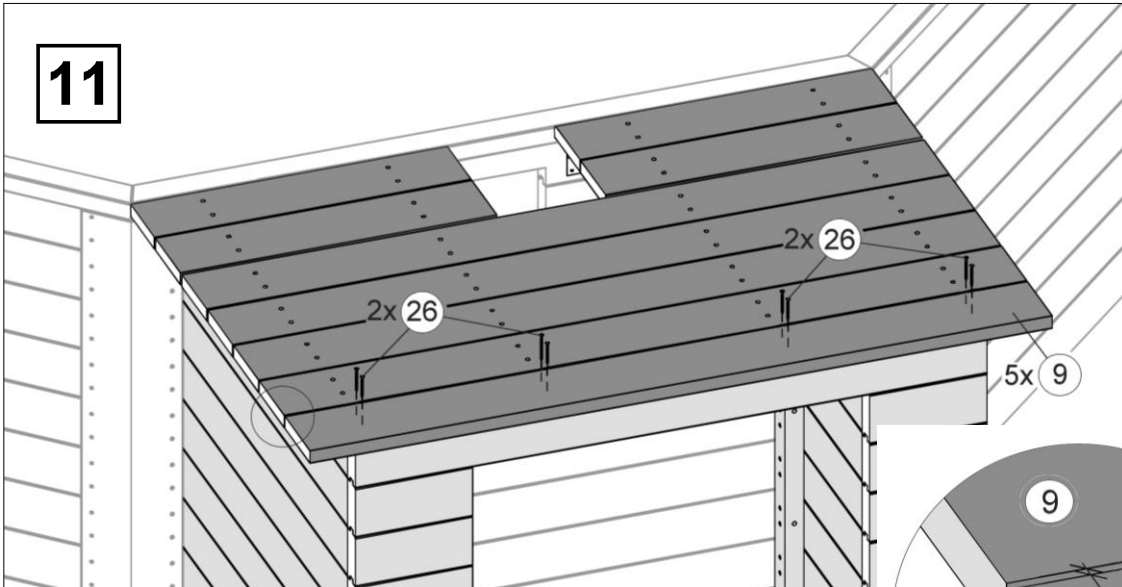
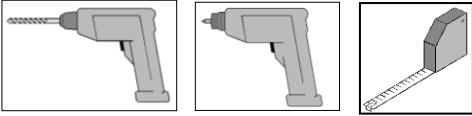


Abbildung: 593.4050

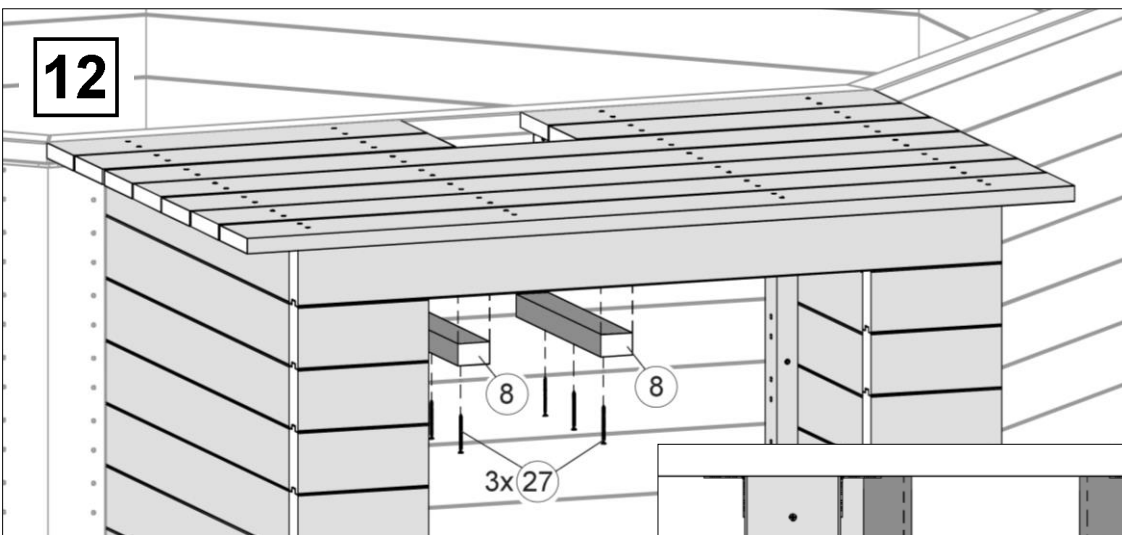
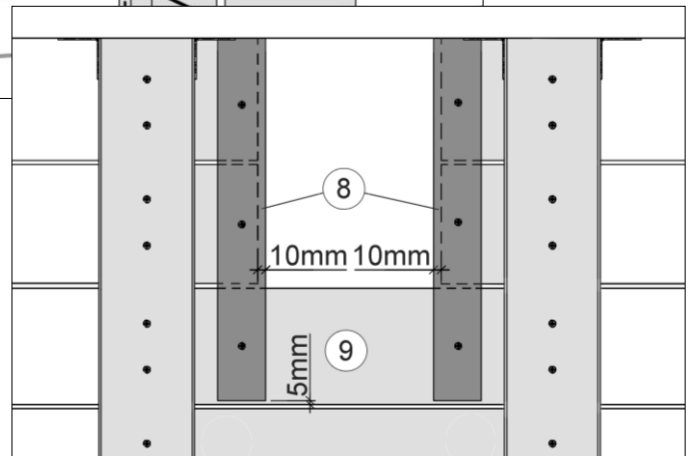


Abbildung: 593.4050



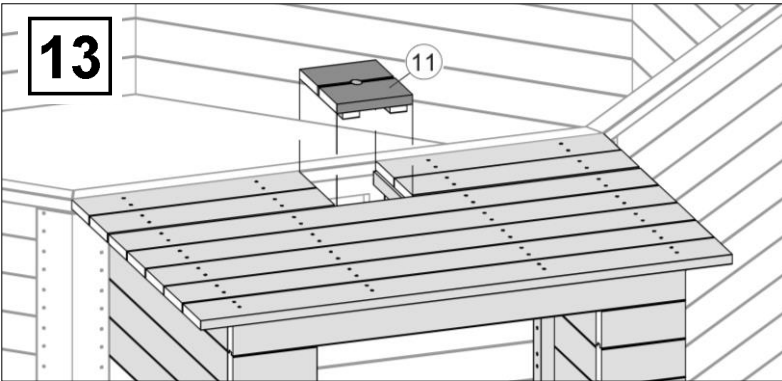
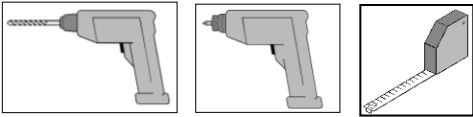


Abbildung: 593.4050

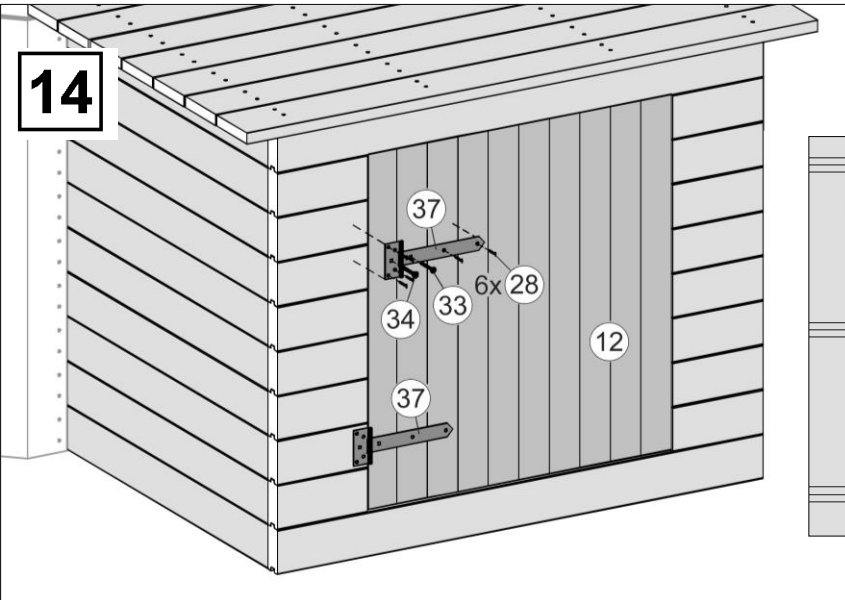


Abbildung: 593.4050

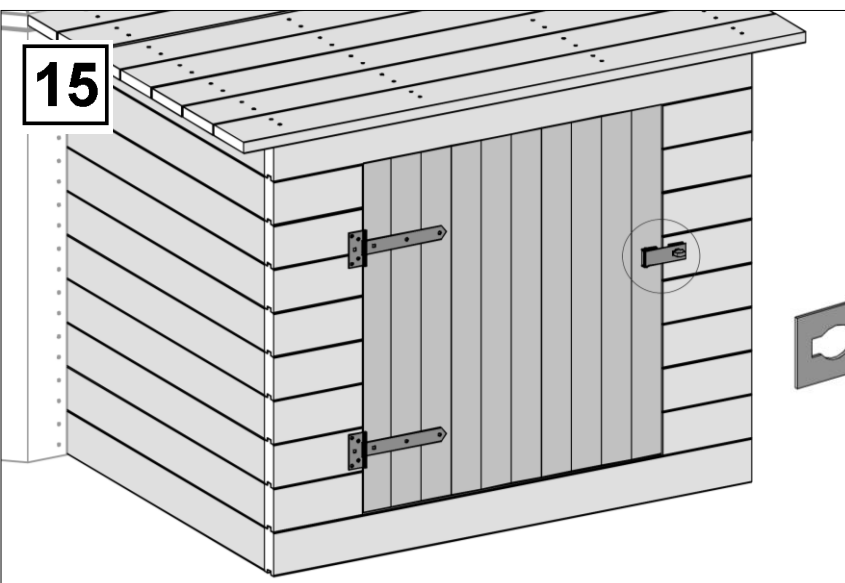


Abbildung: 593.4050

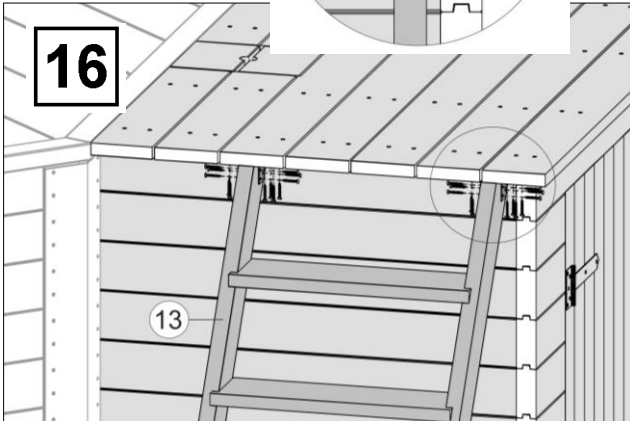
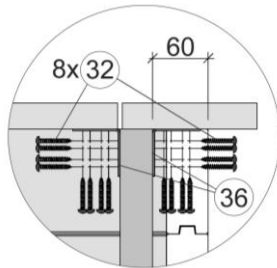
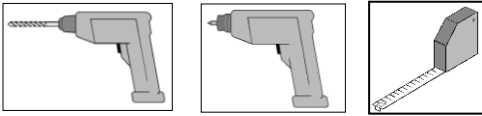
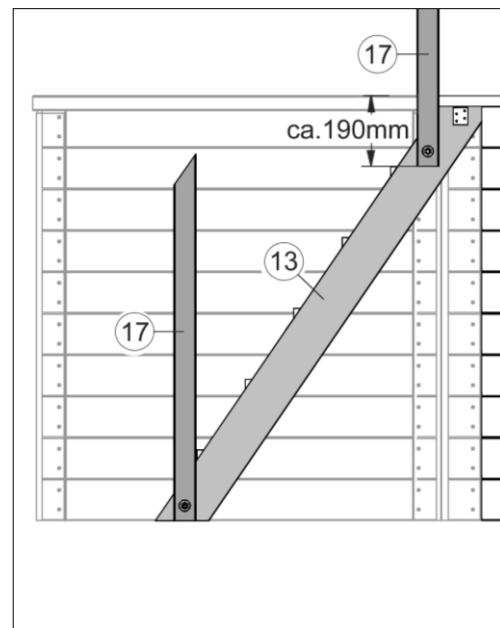
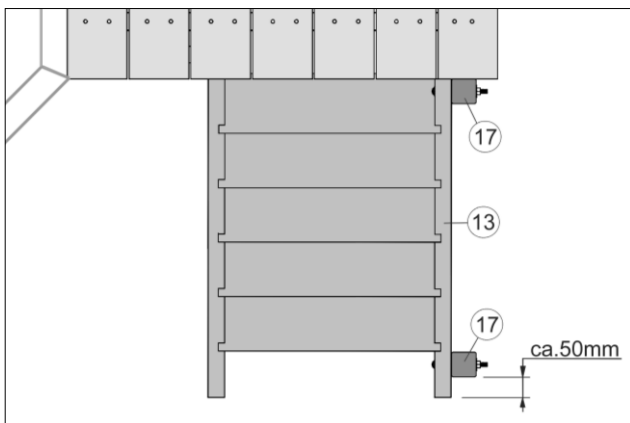
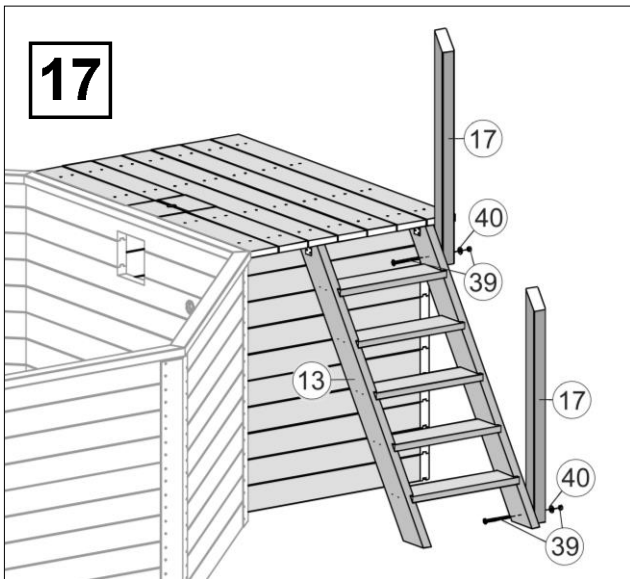
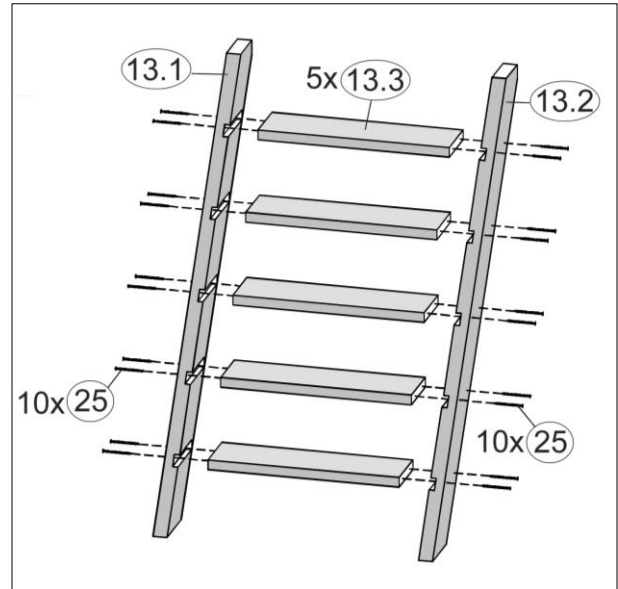


Abbildung: 593.4050



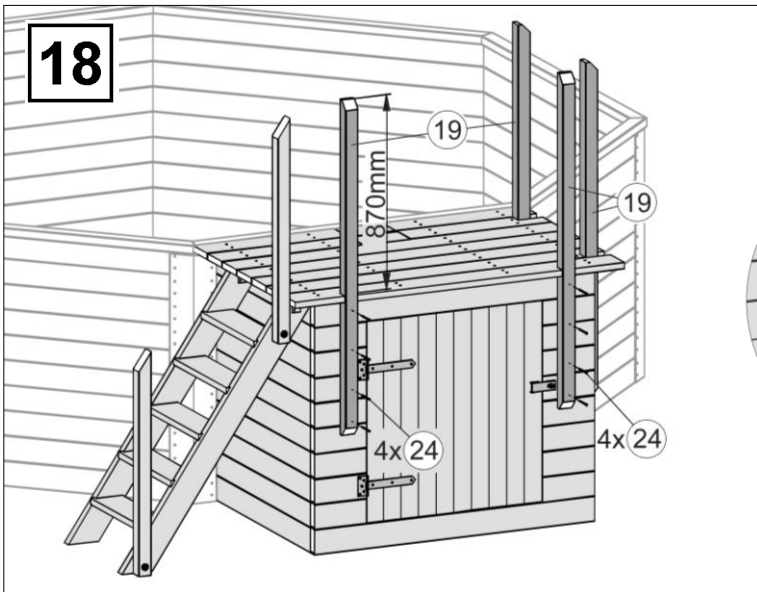
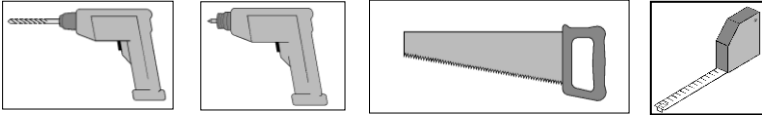
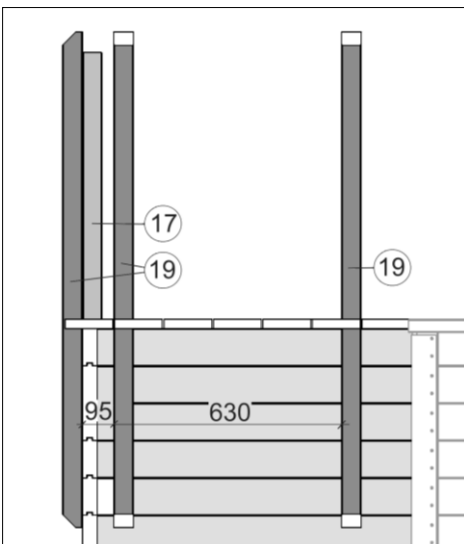
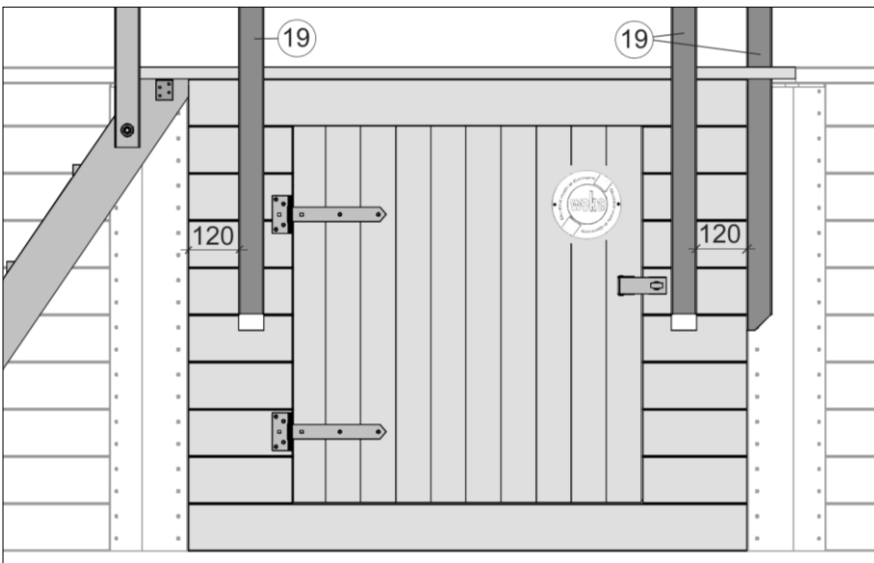
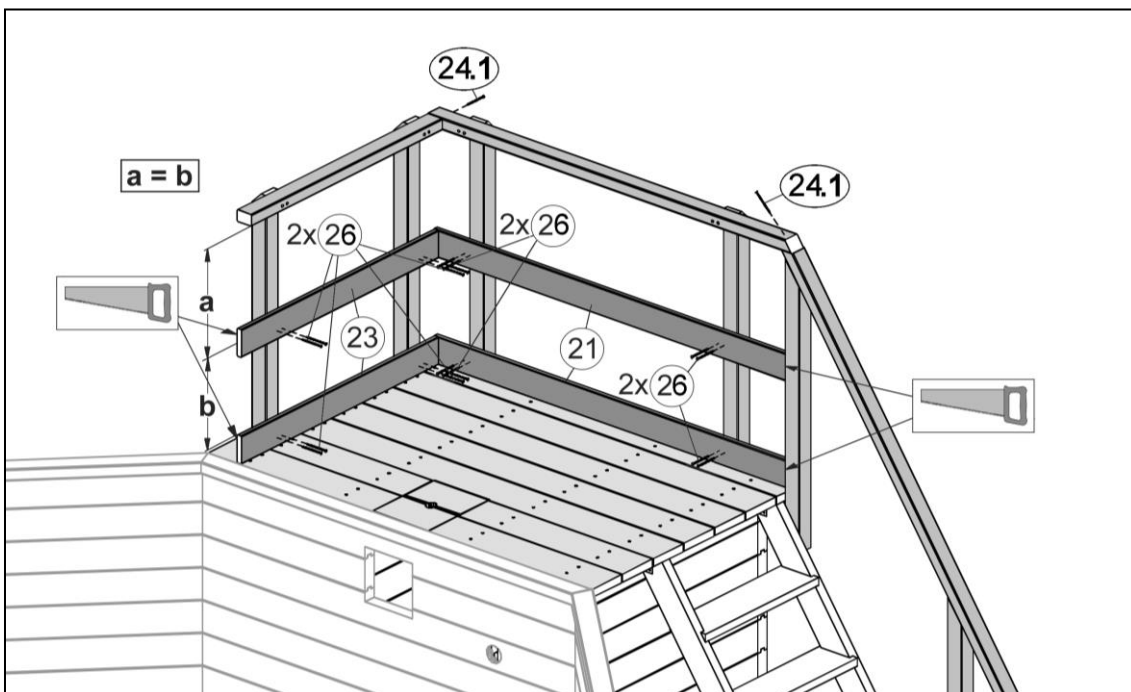
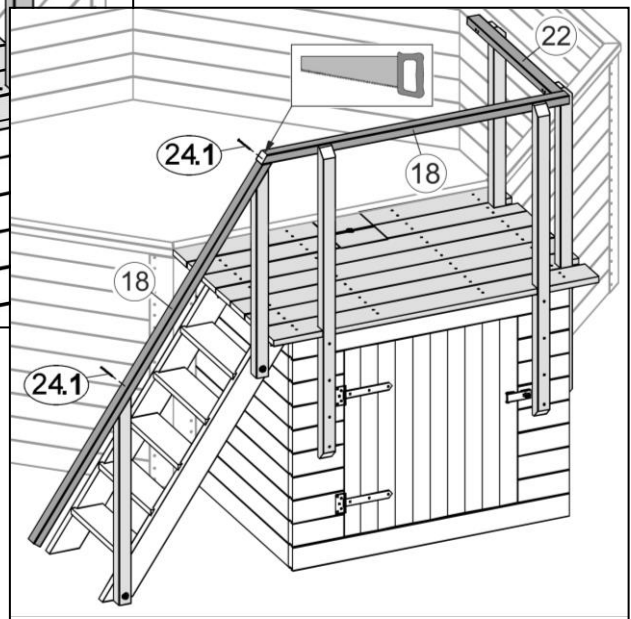
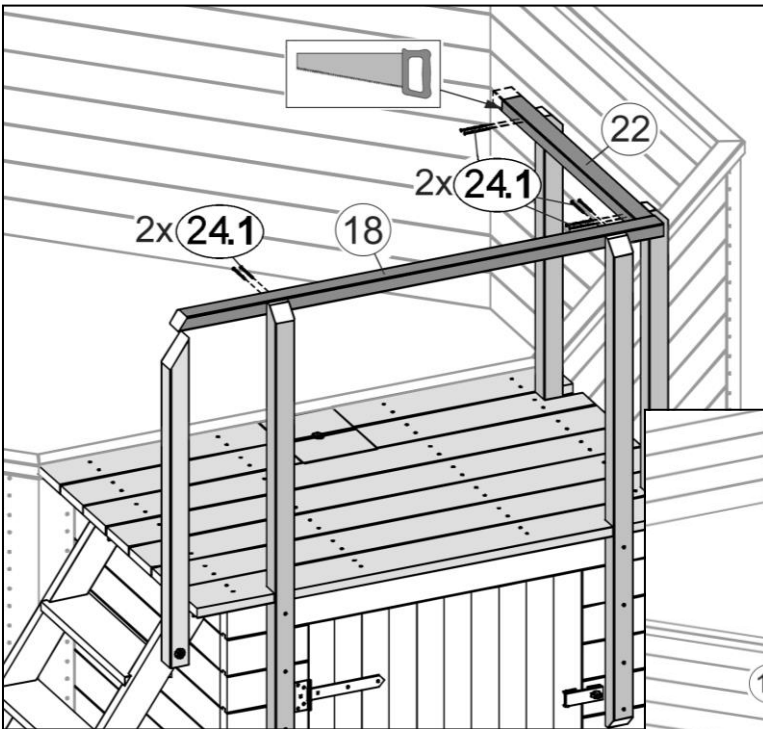
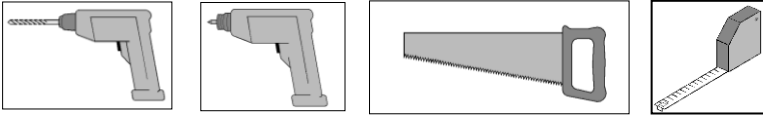
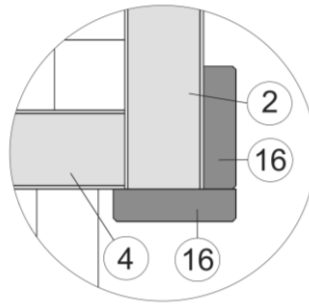
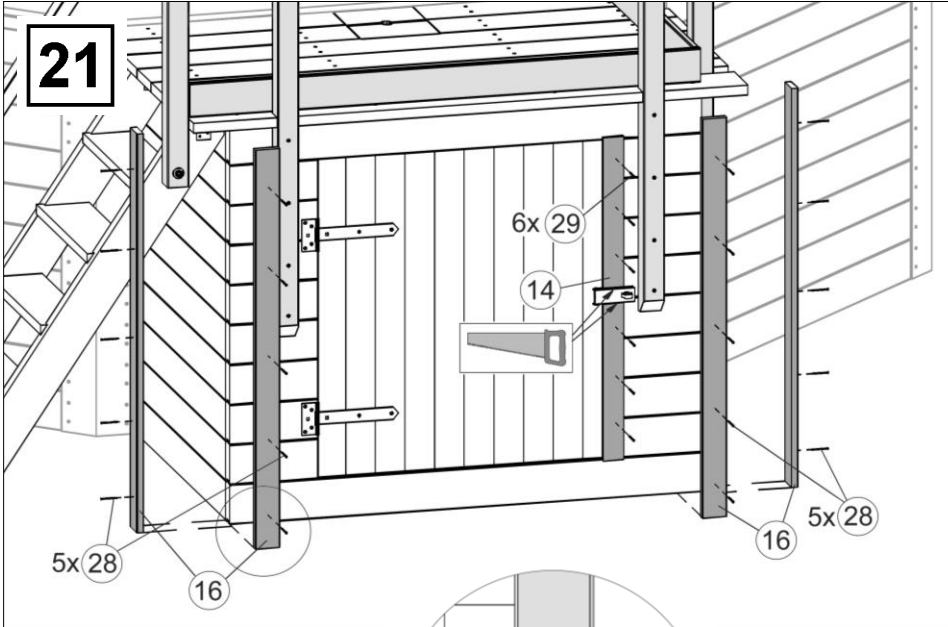
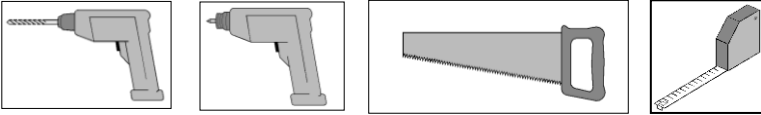


Abbildung: 593.4050







weka Holzbau GmbH,
 Johannesstr. 16
 D-17034 Neubrandenburg
 Tel.: 0395 42908-0
 Fax: 0395 42908-83
MA.-Art.-Nr.: 800.0286.12.16