

Weiterer Lieferumfang
(im Leuchtenkopf integriert):
3x Akku AA Ni-MH 1,2 V



Sicherheitshinweise

Lesen Sie aufmerksam die Sicherheitshinweise und benutzen Sie den Artikel nur wie in dieser Anleitung beschrieben, damit es nicht versehentlich zu Verletzungen oder Schäden kommt. Bewahren Sie diese Anleitung zum späteren Nachlesen auf. Bei Weitergabe des Artikels ist auch diese Anleitung mitzugeben.

Sachschäden

- Nehmen Sie den Artikel nicht in Gebrauch, wenn er sichtbare Schäden aufweist.
- Aufgrund ihrer extrem langen Lebensdauer ist ein Wechseln der LEDs nicht nötig. Sie können und dürfen nicht gewechselt werden. Die LEDs sind fest im Leuchtenkopf montiert. Beim Ausbauen der LEDs wird der Artikel beschädigt.
- Nehmen Sie den Akku aus dem Artikel heraus, wenn dieser erschöpft ist oder Sie den Artikel länger nicht benutzen. So vermeiden Sie Schäden, die durch Auslaufen entstehen können.
- Nehmen Sie keine Änderungen am Artikel vor. Lassen Sie Reparaturen nur durch eine Fachwerkstatt bzw. durch unseren Kundenservice durchführen.
- Bekleben, verdecken oder bemalen Sie das Solar-Modul nicht.
- Verwenden Sie zum Reinigen keine scharfen Chemikalien, aggressive oder scheuernde Reinigungsmittel.
- Der Artikel ist für den Außenbereich geeignet und entspricht der Schutzart IP44. Dies bedeutet Schutz gegen Berührungen mit einem Werkzeug oder einem Draht sowie gegen Fremdkörper mit einem Durchmesser größer als 1 mm und gegen allseitiges Spritzwasser wie z.B. Regen. Schützen Sie den Artikel aber vor Starkregen und Fließwasser und tauchen Sie ihn nicht in Wasser ein.
- Der Artikel ist für den Außenbereich bis ca. -10 °C geeignet. Bewahren Sie ihn bei noch kälteren Temperaturen im Haus auf. Er kann sonst beschädigt werden.

Verwendungszweck

Die Solar-Laterne dient zur Dekoration und nicht zur Beleuchtung. Sie ist für die ständige Verwendung im Außenbereich ausgelegt. Nehmen Sie sie bei starkem Wind jedoch herein.

Sie ist für den Privatgebrauch konzipiert und für gewerbliche Zwecke ungeeignet.

Gefahr für Kinder

- Akkus können bei Verschlucken lebensgefährlich sein. Wurde ein Akku verschluckt, kann dies innerhalb von 2 Stunden zu schweren inneren Verätzungen und zum Tode führen. Bewahren Sie deshalb sowohl neue als auch verbrauchte Akkus und den Artikel für Kinder unerschwinglich auf. Wenn Sie vermuten, ein Akku könnte verschluckt oder anderweitig in den Körper gelangt sein, nehmen Sie sofort medizinische Hilfe in Anspruch.
- Halten Sie Kinder von Verpackungsmaterial fern. Es besteht u.a. Erstickungsgefahr!

Verletzungsgefahren

- Betreiben Sie den Artikel nicht mit normalen Batterien, die nicht wiederaufladbar sind. Explosionsgefahr!
- Akkus dürfen nicht auseinandergenommen, in Feuer geworfen oder kurzgeschlossen werden.
- Sollte ein Akku ausgelaufen sein, vermeiden Sie Kontakt mit Haut, Augen und Schleimhäuten. Spülen Sie ggf. die betroffenen Stellen mit Wasser und suchen Sie umgehend einen Arzt auf.

Gebrauch

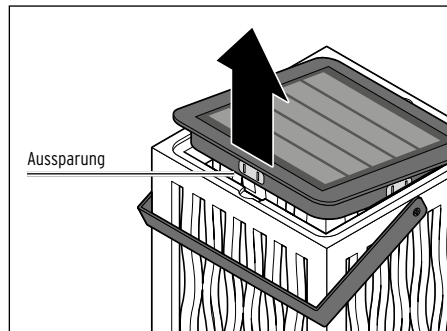
Ort zum Aufstellen wählen

Die Leuchte ist unabhängig von einer Stromquelle. Da sie jedoch auf Sonneneinstrahlung angewiesen ist, müssen Sie folgende Punkte bedenken und beachten:

- Stellen Sie die Leuchte tagsüber an einen sonnigen Ort. Wählen Sie einen Ort, an dem die Leuchte möglichst lange direkter Sonnenbestrahlung ausgesetzt ist. Der Akku kann nur geladen werden, wenn sich das Solarmodul an einem sonnigen Ort befindet.
- Vermeiden Sie einen Ort, der vollständig oder weitgehend im Schatten liegt (Bäume, Dachfirst etc.). Platzieren Sie die Leuchte nicht auf der Nordseite eines Gebäudes. Dort herrscht tagsüber nicht genug Sonnenlicht.
- Nachts sollte das Solarmodul nicht ständig von anderen Lichtquellen angestrahlt werden, z.B. durch einen starken Spot, der eine Garageneinfahrt beleuchtet o.Ä. Bedenken Sie, dass sich viele Lichtquellen erst mitten in der Nacht zeit- oder bewegungsabhängig einschalten.

Ein-/ausschalten

Bei Auslieferung ist der Akku bereits eingelegt.



1. Greifen Sie in die Aussparung und nehmen Sie das Solar-Modul mit dem Leuchtenkopf aus dem Bambusgestell heraus.
 ➤ Schieben Sie den Ein-/Aus-Schalter auf der Unterseite des Leuchtenkopfes auf **ON**, um die Leuchte zu aktivieren. In dieser Stellung arbeitet die Leuchte vollautomatisch:
 - Die Leuchte schaltet sich bei beginnender Dunkelheit ein.
 - Die Leuchte schaltet sich bei beginnender Helligkeit aus.
 ➤ Um die Leuchte ggf. zu deaktivieren, schieben Sie den Ein-/Aus-Schalter auf **OFF**. Die Leuchte ist nun dauerhaft ausgeschaltet. Bei ausreichender Helligkeit wird der Akku weiterhin geladen.
2. Stecken Sie das Solarmodul mit dem Leuchtenkopf wieder in das Bambusgestell.

Akku laden

- Der Akku kann nur geladen werden, wenn sich die Leuchte mit dem Solarmodul nach oben an einem sonnigen Ort befindet.
- Abhängig vom Wetter und der Sonnenstärke kann es einige Stunden dauern, bis das Solarmodul den Akku vollständig aufgeladen hat.
- Im Winter oder bei mehreren trüben Tagen hintereinander kann es vorkommen, dass der Akku nicht ausreichend geladen wird. Schieben Sie dann den Ein-/Aus-Schalter auf der Unterseite des Leuchtenkopfes auf **OFF**, um die Leuchte zu deaktivieren. Auch bei ausgeschalteter Leuchte wird der Akku geladen.

Reinigen

HINWEIS - Sachschaden

Verwenden Sie zum Reinigen keine scharfen Chemikalien, aggressive oder scheuernde Reinigungsmittel.

- Säubern Sie die Leuchte mit einem weichen, leicht angefeuchteten Tuch.

Störung / Abhilfe

Leuchte leuchtet nur schwach oder gar nicht.

- Ist die Umgebung zu hell?
Prüfen Sie, ob das Licht anderer Leuchtquellen (z.B. Straßenlaternen oder zeit- bzw. bewegungsgesteuerte Außenleuchten) auf die Leuchte fällt. Wechseln Sie ggf. den Ort.
- Akku nicht vollständig geladen?
Schalten Sie die Solar-Leuchte für einige Tage aus, damit sich der Akku wieder vollständig aufladen kann.
- Akku verschlissen?
Tauschen Sie den Akku aus wie im Kapitel „Akku ausbauen / wechseln“ beschrieben.

LEDs defekt.

- Die LEDs können nicht ausgetauscht werden.

Die Leistung schwankt jahreszeitenabhängig.

- Das ist wetterbedingt und kein Fehler. Im Sommer sind die Wetterbedingungen am günstigsten, im Winter oder an mehreren aufeinanderfolgenden trüben Tagen eher ungünstig.

Technische Daten

Modell:	725 432
Energieversorgung	
Solarmodul:	5 V / 1 W
Akku:	3x Typ HR6 (AA) Ni-MH 1,2 V / 1000 mAh
Schutzklasse:	III
Schutzart:	IP44
Umgebungs-temperatur:	-10 bis +40 °C
Made exclusively for:	Tchibo GmbH, Überseering 18, 22297 Hamburg, Germany www.tchibo.de

Im Zuge von Produktverbesserungen behalten wir uns technische und optische Veränderungen am Artikel vor.

Entsorgen

Der **Artikel**, seine **Verpackung** und der eingesetzte **Akku** wurden aus wertvollen Materialien hergestellt, die wiederverwertet werden können. Dies verringert den Abfall und schont die Umwelt.

Entsorgen Sie die **Verpackung** sortenrein. Nutzen Sie dafür die örtlichen Möglichkeiten zum Sammeln von Papier, Pappe und Leichtverpackungen.



Geräte, Batterien und Akkus die mit diesem Symbol gekennzeichnet sind, dürfen nicht mit dem Hausmüll entsorgt werden!

Sie sind gesetzlich dazu verpflichtet, Altgeräte getrennt vom Hausmüll zu entsorgen. Elektrogeräte enthalten gefährliche Stoffe. Diese können bei unsachgemäßer Lagerung und Entsorgung der Umwelt und Gesundheit schaden. Informationen zu Sammelstellen, die Altgeräte kostenlos entgegennehmen, erhalten Sie bei Ihrer Gemeinde- oder Stadtverwaltung. Leere Batterien und Akkus müssen bei einer Sammelstelle Ihrer Gemeinde- oder Stadtverwaltung oder beim batterievertreibenden Fachhandel abgegeben werden. Kleben Sie bei Lithium-Batterien/-Akkus die Kontakte vor dem Entsorgen ab.

Altgeräte aus privaten Haushalten können bei Sammelstellen der öffentlich-rechtlichen Entsorgungsträger oder bei von Tchibo im Sinne des ElektroG eingerichteten Rücknahmestellen unentgeltlich abgegeben werden. Rücknahmestellen in Ihrer Nähe finden Sie unter: www.take-e-back.de. Weitere Informationen zur kostenlosen Rückgabe von Elektroartikeln finden Sie unter www.tchibo.de/entsorgung

Wie Sie den Akku ausbauen, finden Sie im Kapitel „Akku ausbauen / wechseln“.

Akku ausbauen /wechseln



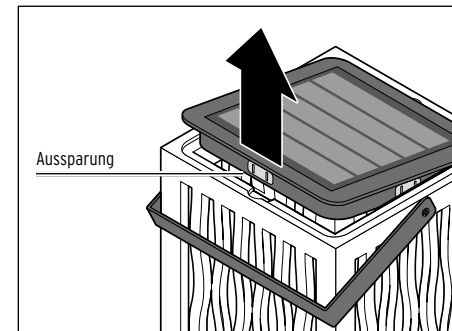
WARNUNG - Verletzungsgefahr

Betreiben Sie die Solarleuchte nicht mit normalen Batterien, die nicht wiederaufladbar sind. Explosionsgefahr!

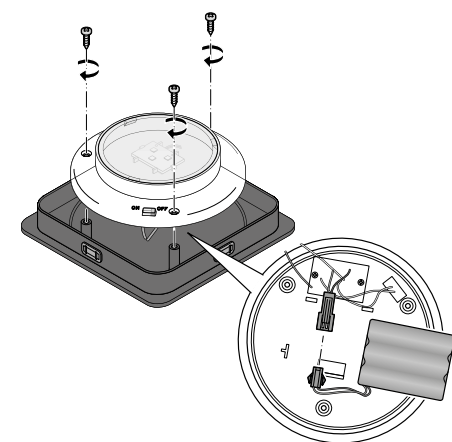
HINWEIS - Sachschaden

Das Akkufach ist mit einer Dichtung ausgestattet. Stellen Sie sicher, dass die Dichtung sauber ist und korrekt sitzt, um die Wasserdichtigkeit zu gewährleisten.

Der Akku ist für einen langen Betrieb ausgelegt. Bei einer langen Nutzungsdauer kann es dennoch erforderlich sein, den Akku zu wechseln. Akkus unterliegen einem natürlichen Verschleiß und die Leistung kann nachlassen.



1. Greifen Sie in die Aussparung und nehmen Sie das Solar-Modul mit dem Leuchtenkopf aus dem Bambusgestell heraus und schieben Sie den Ein-/Aus-Schalter auf der Unterseite des Leuchtenkopfes auf **OFF**, um die Leuchte zu deaktivieren.



2. Lösen Sie die drei Schrauben auf der Unterseite des Leuchtenkopfes mit einem Kreuzschlitzschraubendreher.
3. Nehmen Sie das Ober- und Unterteil des Leuchtenkopfes **vorsichtig** auseinander, damit Sie die Kabel nicht abreißen.
4. Ziehen Sie den Stecker des Verbindungskabels wie abgebildet aus der Buchse an der Platine heraus und nehmen Sie den Akku aus seiner Halterung.
5. Stecken Sie den Stecker des neuen Akkus ein. Einen neuen Akku können Sie über unseren Kundenservice bestellen (siehe Garantie-Beileger).
6. Setzen Sie das Oberteil wieder auf das Unterteil und drehen Sie die Schrauben fest.
7. Schieben Sie den Ein-/Ausschalter auf der Unterseite des Leuchtenkopfes wieder auf **ON**, um die Leuchte zu aktivieren.
8. Stecken Sie das Solarmodul mit dem Leuchtenkopf wieder in das Bambusgestell.

Artikelnummer: 725 432