

Unbedingt zuerst lesen!

À lire absolument avant
de déballer l'article!

Leggere attentamente
prima dell'utilizzo!

Read before assembling!

Nutno nejdřív přečíst!

Najpierw koniecznie
przezczytać!

Bezpodmienečne si
najprv prečítajte!

Szerelés előtt olvassa el!

Mutlaka okuyun!



de Aufbauanleitung

fr Instructions de montage

it Istruzioni di montaggio

en Assembly instructions

cs Návod k montáži

pl Instrukcja montażu

sk Návod na montáž

hu Összeszerelési útmutató

tr Kurulum talimatları

de

Liebe Kundin, lieber Kunde!

Bewahren Sie diese Anleitung zum späteren Nachlesen auf.
Bei Weitergabe des Artikels übergeben Sie auch diese Aufbauanleitung.
Wir wünschen Ihnen viel Freude mit diesem Artikel.

Ihr Tchibo Team



Zu Ihrer Sicherheit

GEFAHR für Kinder

- Halten Sie Kinder vom Verpackungsmaterial fern. Die Tüten und Folien sind kein Spielzeug. Achten Sie darauf, dass diese nicht über den Kopf gestülpt oder Teile davon verschluckt werden. Erstickungsgefahr!
- Für die sichere Montage wird der Artikel mit diversen Kleinteilen ausgeliefert. Diese Teile können bei Verschlucken lebensgefährlich sein. Halten Sie deshalb Kinder fern, wenn Sie den Artikel montieren.
- Halten Sie Kleinkinder von dem Artikel fern, da sie versuchen könnten, sich daran bzw. an der aufgehängten Kleidung hochzuziehen.

VORSICHT - Verletzungsgefahren und Sachschäden!

- Stellen Sie den Artikel immer auf einen ebenen, nicht abschüssigen Boden.
- Hängen Sie sich nicht an den Artikel. Klettern Sie nicht darauf! Er könnte umkippen oder beschädigt werden.
- Montieren Sie den Artikel auf einer weichen und ebenen Unterlage; legen Sie die Transportpappe unter, damit die Oberflächen nicht zerkratzt oder beschädigt werden.
- Kontrollieren Sie von Zeit zu Zeit alle Schraubverbindungen und ziehen diese ggf. nach.
- Verwenden Sie den Artikel nur für seinen vorgesehenen Verwendungszweck und überlasten Sie ihn nicht.
- Belasten Sie den Kleiderständer gleichmäßig. Bei starker einseitiger Belastung kann der Kleiderständer umkippen.

Verwendungszweck

Der Artikel ist für den Gebrauch in Innenräumen geeignet - schützen Sie ihn vor Feuchtigkeit.

Der Artikel ist für den privaten Haushalt vorgesehen und für gewerbliche Zwecke ungeeignet.

Zur Pflege

Der Artikel wurde aus lackiertem Rubberwood hergestellt.

Wir empfehlen, folgende Punkte zur Pflege zu beachten:

- Verwenden Sie zum Reinigen keine scheuernden oder ätzenden Mittel bzw. harte Bürsten etc. Reinigen Sie die Oberflächen mit einem leicht angefeuchteten Tuch und wischen Sie mit einem trockenen Tuch nach. Das Tuch sollte so weich wie möglich sein, damit die Oberfläche nicht zerkratzt. Verwenden Sie keine Mikrofasertücher!
Verwenden Sie bei stärkerer Verschmutzung ein neutrales Reinigungsmittel, das speziell für die Reinigung von lackierten Möbeln geeignet ist. Wischen Sie die Oberflächen nach der Reinigung sorgfältig trocken.
- Zur Pflege verwenden Sie lösungsmittel- und silikonfreie Pflegeelotionen speziell für lackierte Oberflächen.

Holz ist ein Naturprodukt. Es unterliegt somit Veränderungen in Farbe und Maserung. Bei dauerhaft hohen Temperaturen und trockenen Umgebungsbedingungen können feine Risse auftreten. Diese beeinträchtigen die Qualität und Funktion des Artikels nicht.

Auspacken und Entsorgen

Entfernen Sie sorgfältig sämtliches Verpackungsmaterial und entsorgen Sie es sortenrein. Achten Sie darauf, dass Sie nicht versehentlich Montagematerial wegwerfen.

fr

Chère cliente, cher client!

Conservez ces instructions de montage pour pouvoir les consulter ultérieurement. Si vous donnez, prêtez ou vendez cet article, remettez ces instructions en même temps que l'article.

Nous vous souhaitons beaucoup de plaisir avec cet article.

L'équipe Tchibo



Pour votre sécurité

DANGER: risques pour les enfants

- Tenez les emballages hors de portée des enfants. Les sacs et les films ne sont pas des jouets. Veillez à ce que les enfants ne se les mettent pas sur la tête ou n'en avalent pas des morceaux. Risque d'étouffement!
- Cet article est livré avec de nombreux petits éléments de montage qui peuvent entraîner la mort s'ils sont ingérés. Assemblez donc l'article en dehors de la présence d'enfants.
- Tenez les enfants en bas âge à distance de l'article, car ils pourraient essayer de s'y accrocher ou de s'accrocher aux vêtements suspendus.

PRUDENCE - risque de blessures et de détériorations!

- Posez toujours l'article sur un sol plan et horizontal.
- Ne vous accrochez pas à l'article. Ne montez pas dessus! Il pourrait basculer ou être endommagé.
- Assemblez l'article sur une surface souple et plane, en le posant éventuellement sur l'emballage en carton afin d'éviter de rayer ou d'endommager les surfaces.
- Vérifiez régulièrement que toutes les vis sont bien fixées. Resserrez-les, le cas échéant.
- N'utilisez l'article que dans le domaine d'utilisation prévu et ne le surchargez pas.
- Répartissez la charge uniformément sur le portant. Si la charge est plus forte d'un seul côté, le portant risque de basculer.

Domaine d'utilisation

Cet article est destiné à une utilisation à l'intérieur. Protégez-le de l'humidité.

Cet article est conçu pour une utilisation privée et ne convient pas à un usage commercial ou professionnel.

Entretien

Cet article est en hêtre verni.

Nous vous recommandons de respecter les conseils d'entretien suivants:

- Pour le nettoyage, n'utilisez en aucun cas de produits abrasifs ou caustiques, ni de brosses dures, etc. Nettoyez les surfaces avec un chiffon légèrement humide et essuyez-les ensuite avec un chiffon sec. Choisissez un chiffon aussi doux que possible pour ne pas risquer de rayer la surface. N'utilisez pas de chiffons en microfibres.
En cas de fortes salissures, utilisez un nettoyeur neutre spécialement prévu pour le nettoyage de meubles vernis. Essuyez ensuite les surfaces nettoyées afin de bien les sécher.
- Pour l'entretien, utilisez des produits d'entretien spécifiques aux surfaces vernies qui soient sans solvant ni silicone.

Le bois est un produit naturel. Il est donc soumis à des variations de teinte et de veinage. De hautes températures constantes et un environnement sec peuvent entraîner des fissures fines qui n'auront cependant aucune influence sur la qualité et la fonction de l'article.

Déballage et élimination des emballages

Enlevez soigneusement tout le matériel d'emballage et éliminez-le selon les principes de la collecte sélective. Veillez à ne pas jeter par inadvertance le matériel de montage.

Gentili clienti!

Conservare le presenti istruzioni per la consultazione futura.
In caso di cessione dell'articolo, consegnare anche le presenti istruzioni.
Ci auguriamo che l'articolo acquistato soddisfi pienamente le vostre esigenze.

Il vostro team Tchibo



Per la vostra sicurezza

PERICOLO per i bambini

- Tenere i bambini lontani dai materiali di imballaggio. I sacchetti e le plastiche di imballaggio non sono giocattoli. Controllare che non vengano applicati sulla testa o che alcuni componenti non vengano ingeriti. Pericolo di soffocamento!
- L'articolo comprende numerosi componenti di piccole dimensioni che ne garantiscono il montaggio sicuro e che possono essere letali se ingeriti. Tenerli lontano dalla portata dei bambini durante il montaggio dell'articolo.
- Tenere i bambini piccoli lontano dall'articolo, perché potrebbero utilizzarlo per cercare di alzarsi aggrappandosi allo stender oppure ai vestiti appesi.

ATTENZIONE - pericolo di lesioni o danni materiali!

- Posizionare sempre l'articolo su una superficie piana, non inclinata.
- Non appendersi all'articolo. Non arrampicare sull'articolo! Potrebbe ribaltarsi o danneggiarsi.
- Montare l'articolo su un supporto piano e morbido; appoggiare l'articolo sul cartone utilizzato per il trasporto in modo da non graffiare o danneggiare le superfici.
- Controllare regolarmente tutte le viti e, se necessario, stringerle.
- Utilizzare l'articolo unicamente per lo scopo previsto e non sovraccaricarlo.
- Caricare l'appendiabiti in maniera uniforme. Se viene caricato maggiormente su un lato, l'appendiabiti potrebbe ribaltarsi.

Finalità d'uso

L'articolo è adatto per essere utilizzato in ambienti interni.
Proteggerlo dall'umidità.
L'articolo è destinato all'uso domestico e non è adatto a scopi commerciali.

Manutenzione

L'articolo è realizzato in legno di gomma laccato.

Per la cura di questo articolo si consiglia di seguire i punti elencati di seguito:

- Per la pulizia non utilizzare prodotti abrasivi o corrosivi come ad es. spazzole dure, ecc. Pulire le superfici con un panno leggermente umido, quindi ripassare con un panno asciutto. Il panno deve essere il più morbido possibile per non graffiare la superficie. Non utilizzare panni in microfibra! Per la pulizia di zone particolarmente sporche utilizzare un detergente neutro formulato specificamente per la pulizia di mobili laccati. Asciugare accuratamente le superfici dopo la pulizia.
- Come post-trattamento si raccomanda di applicare una lozione priva di solventi e silicone ideale per superfici verniciate.

Il legno è un prodotto naturale. Può subire quindi variazioni nel colore e nella struttura. In presenza di temperature costantemente elevate e ambienti secchi possono formarsi delle crepe sottili che non compromettono la qualità e il funzionamento dell'articolo.

Disimballaggio e smaltimento

Estrarre con cura l'articolo dal materiale di imballaggio e smaltire quest'ultimo in base alla relativa natura. Assicurarsi di non gettare via materiale di montaggio importante.

Dear Customer

Keep these instructions for future reference. If you give this product to someone else, remember to also include these assembly instructions.
We hope you will be entirely satisfied with your purchase.

Your Tchibo Team



For your safety

DANGER to children

- Keep the packaging material out of the reach of children. The plastic bags and protective films are not toys. Make sure that children do not pull them over their heads and that no parts of them are swallowed. Risk of suffocation!
- For correct assembly the product comes with various small parts. These parts can present danger to life if swallowed. Therefore, keep children away while assembling the product.
- Keep infants away from the product, as they might try to pull themselves up on it or on the items of clothing hanging from it.

CAUTION - risk of injury and material damage!

- Always place the product on a level, non-sloping surface.
- Do not hang from the product. Do not climb on it! It could fall over or become damaged.
- Assemble the product on a soft and even surface, placing the transport cardboard underneath to avoid damaging or scratching any part of its surface.
- Check at regular intervals whether all screw connections are tight and retighten them if necessary.
- Use the product for its intended purpose only and do not overload it.
- Distribute the load evenly on the stand. If there is too much weight placed on one side, the stand could tip over.

Intended use

The product is suitable for indoor use. Protect it from moisture.
It is designed for home use and is not suitable for commercial purposes.

Care

This product has been manufactured from lacquered rubberwood.

To keep the product looking its best, we recommend the following care:

- Do not use abrasive or caustic cleaning agents or hard brushes, etc. for cleaning. Clean the surfaces with a slightly dampened cloth and wipe them off with a dry cloth. The cloth should be as soft as possible to prevent scratching the surface. Do not use microfibre cloths!
To clean particularly dirty areas, use a neutral cleaning agent that is specially formulated for cleaning varnished furniture. Thoroughly wipe the surfaces dry after cleaning.
- For extra care, apply a solvent-free and silicone-free lotion intended specially for varnished surfaces.

Wood is a natural product. This means it is subject to variations in colour and grain. Fine cracks may appear after continuous periods of hot temperatures and dry conditions. These do not impair the product's quality or function.

Unpacking and disposal

Carefully remove all packaging material and dispose of it in the proper manner. Take care not to accidentally throw away any assembly materials.

Vážení zákazníci,

uschovejte si tento návod pro pozdější potřebu.
Při předávání výrobku s ním předejte i tento návod k montáži.
Přejeme Vám, abyste byli s tímto výrobkem dlouho spokojeni.

Váš tým Tchibo

Pro Vaši bezpečnost



NEBEZPEČÍ pro děti

- Obalový materiál se nesmí dostat do rukou dětem. Sáčky a fólie nejsou hračky. Dbejte na to, aby si je děti nenatahovaly na hlavu nebo jich část nespolkly. Nebezpečí udušení!
- Pro bezpečnou montáž je výrobek dodáván s různými malými díly. Tyto díly však mohou být v případě spolknutí životu nebezpečné. Proto během montáže udržujte děti mimo pracovní oblast.
- Výrobek udržujte mimo dosah malých dětí, protože by se mohly pokoušet vytáhnout se nahoru, resp. se věšet na zavěšené šatstvo.

POZOR - nebezpečí poranění a vzniku věcných škod!

- Výrobek postavte na rovnou, ne šikmou plochu.
- Na výrobek se nezavěšujte. Nelezte na něj! Mohl by se převrhnout nebo poškodit.
- Výrobek montujte na měkkém a rovném podkladu; popřípadě jej podložte přepravní lepenkou, aby nedošlo k poškrábání nebo poškození povrchů.
- Občas zkontrolujte všechna šroubová spojení a případně šrouby dotáhněte.
- Výrobek používejte jen k určenému účelu a nepřetěžujte jej.
- Věšák zatěžujte stejnoměrně. Při silně jednostranném zatížení se jinak věšák může překotit.

Účel použití

Výrobek je vhodný k použití ve vnitřních prostorech - chraňte ho před vlhkostí.
Je určen k soukromému využití a není vhodný ke komerčním účelům.

Ošetřování

Tento výrobek byl vyroben z lakovaného kaučukového dřeva.

Doporučujeme, abyste při ošetřování dodržovali následující body:

- K čištění nepoužívejte abrazivní ani leptavé prostředky, popř. tvrdé kartáče apod. Povrchy čistěte lehce navlhčeným hadříkem a otírejte suchým hadříkem. Použitý hadřík by měl být co nejměkčí, aby povrch nepoškrábal. Nepoužívejte hadříky z mikrovlákna!
Při silnějším znečištění použijte neutrální čisticí prostředek, vhodný speciálně pro čištění lakovaného nábytku. Po vyčištění plochy pečlivě utřete dosucha.
- K ošetřování používejte ošetřovací emulze bez rozpouštědel a silikonu, určené speciálně na lakované povrchy.

Dřevo je přírodní produkt. Proto u něho dochází ke změně barvy a kresby.
V suchém prostředí s poměrně vysokými teplotami může docházet ke vzniku jemných trhlin, které však nenarušují kvalitu a funkci výrobku.

Vybalení a likvidace

Pečlivě odstraňte veškerý obalový materiál, roztrďte jej a zlikvidujte.
Pozor, abyste nedopatřením nevyhodili montážní materiál.

Drodzy Klienci!

Niniejszą instrukcję należy zachować do późniejszego wykorzystania.
Przy ewentualnej zmianie właściciela produktu należy przekazać również tę instrukcję montażu.

Życzymy Państwu wiele radości i satysfakcji z użytkowania tego produktu.

Zespół Tchibo

Dla bezpieczeństwa użytkownika



NIEBEZPIECZEŃSTWO - zagrożenie dla dzieci

- Dzieci nie mogą mieć dostępu do materiałów opakowaniowych. Torebki oraz folie nie są zabawkami. Należy zwrócić uwagę, aby nie zostały naciągnięte na głowę i aby ich części nie zostały połknięte. Istnieje niebezpieczeństwo uduszenia/udławienia!
- Aby montaż przebiegał sprawnie i bezpiecznie, do produktu dołączono różne drobne części. Ich połknięcie może być śmiertelnie niebezpieczne. Z tego powodu należy dopilnować, aby podczas montażu produktu w pobliżu nie znajdowały się dzieci.
- Małe dzieci nie mogą mieć dostępu do produktu, gdyż mogłyby podciągać się na nim lub na powieszony tam odzież.

UWAGA - niebezpieczeństwo obrażeń ciała i szkód materialnych!

- Produkt należy ustawiać zawsze na równym, niespadzistym podłożu.
- Nie wolno wieszać się na produkcie. Nie wspinać się po nim! Może on wówczas ulec przewróceniu i uszkodzeniu.
- Montaż produktu powinien odbywać się na miękkim i równym podłożu. Należy podłożyć tekturę z opakowania, aby powierzchnie zewnętrzne nie uległy zarysowaniu ani uszkodzeniu.
- Od czasu do czasu należy sprawdzić właściwe dociągnięcie wszystkich połączeń śrubowych. W razie potrzeby dokręcić śruby.
- Produktu należy używać wyłącznie zgodnie z jego przeznaczeniem. Nie należy go przeciążać.
- Stojak na ubrania należy obciążać równomiernie. Przy zbyt mocnym obciążeniu po jednej stronie może się on przewrócić.

Przeznaczenie

Produkt nadaje się do użytku w zamkniętych pomieszczeniach.

Należy go chronić przed działaniem wilgoci.

Produkt zaprojektowano do użytku w prywatnych gospodarstwach domowych i nie nadaje się do celów komercyjnych.

Na temat pielęgnacji produktu

Produkt został wykonany z lakierowanego drewna kauczukowego.

Zalecamy przestrzeganie następujących zaleceń dot. pielęgnacji produktu:

- Do czyszczenia nie należy używać szorujących ani żrących środków czyszczących, względnie twardych szczotek itp. Powierzchnie produktu należy czyścić lekko zwilżoną ściereczką, a następnie wytrzeć suchą szmatką. Ściereczka powinna być możliwie miękka, co zapobiega zarysowaniu powierzchni. Nie używać ściereczek z mikrofibry!
W przypadku silniejszych zanieczyszczeń należy stosować neutralny środek czyszczący, który nadaje się do czyszczenia mebli lakierowanych. Po wyczyszczeniu należy starannie wytrzeć powierzchnie produktu do sucha.
- Do pielęgnacji należy stosować produkty przeznaczone do pielęgnacji powierzchni lakierowanych, które nie zawierają rozpuszczalników i silikonu.

Drewno jest produktem naturalnym. W związku z tym jest podatne na zmiany barwy i mazerunku. Przy utrzymujących się wysokich temperaturach i suchym otoczeniu mogą się pojawić niewielkie pęknięcia. Nie mają one jednak niekorzystnego wpływu na jakość i funkcjonalność produktu.

Rozpakowanie i utylizacja

Wszystkie materiały opakowaniowe należy starannie usunąć i zutylizować w sposób zgodny z zasadami segregacji odpadów. Należy przy tym uważać, aby przez nieuwagę nie wyrzucić materiałów montażowych.

Vážení zákazníci!

Tento návod uschovajte pre prípad neskoršej potreby.

Ak výrobok postúpíte inej osobe, odovzdajte jej aj tento návod na montáž.

Želáme vám veľa spokojnosti s týmto výrobkom.

Váš tím Tchibo



Pre vašu bezpečnosť

NEBEZPEČENSTVO pre deti

- Zabráňte prístupu detí k obalovému materiálu. Vrecká a fólie nie sú hračky. Dbajte na to, aby si ich deti nedávali cez hlavu a časti z nich neprehltli. Nebezpečenstvo udusení!
- S cieľom bezpečnej montáže je tento výrobok dodávaný s rôznymi drobnými dielmi. Tieto diely môžu byť po prehltnutí životnebezpečné. Deti preto udržiavajte v bezpečnej vzdialenosti, keď tento výrobok montujete.
- Malé deti udržiavajte v bezpečnej vzdialenosti od tohto výrobku, pretože by sa mohli pokúšať na výrobok, resp. na zavesený odev vyliezť.

POZOR - Nebezpečenstvo úrazu a vecných škôd!

- Tento výrobok umiestnite vždy na rovnú a nie šikmú podlahu.
- Na tento výrobok sa nevyšajzte. Nevystupujte naň! Mohol by sa prevrátiť alebo poškodiť.
- Tento výrobok montujte na mäkkom a rovnom podklade; podložte ho prepravným kartónom, aby sa povrch nepoškríbal alebo nepoškodil.
- Z času na čas skontrolujte všetky skrutkové spoje a príp. ich dotiahnite.
- Tento výrobok používajte len v súlade s jeho určením a nepreťažujte ho.
- Stojan na šaty zaťažujte rovnomerne. Pri intenzívnom jednostrannom zaťažení by sa inak mohol stojan na šaty prevrátiť.

Účel použitia

Tento výrobok je vhodný na použitie v interiéri - chráňte ho pred vlhkosťou.

Tento výrobok je určený pre súkromné domácnosti a nie je vhodný na komerčné účely.

Ošetrovanie

Výrobok bol vyrobený z lakovaného kačukového dreva.

Pri ošetrovaní odporúčame dbať na nasledovné:

- Na čistenie nepoužívajte abrazívne ani leptavé čistiace prostriedky, resp. tvrdé kety atď. Povrch čistite mierne navlhčenou handrou a následne utrite suchou handrou. Handra by mala byť čo najmäkšia, aby sa povrch nepoškríbal. Nepoužívajte handričky z mikrovlákna! Pri silnejšom znečistení použite neutrálny čistiaci prostriedok, ktorý je vhodný na čistenie lakovaného nábytku. Po vyčistení povrch dôkladne utrite dosucha.
- Na ošetrovanie používajte ošetrovacie emulzie bez obsahu rozpúšťadiel a silikónu, určené špeciálne pre lakované povrchy.

Drevo je prírodný produkt. Preto podlieha zmenám farby a textúry.

Pri trvalých vysokých teplotách a suchom prostredí sa môžu vytvárať jemné trhliny. Trhliny nemajú vplyv na kvalitu a funkčnosť výrobku.

Vybalenie a likvidácia

Opatrne odstráňte všetok obalový materiál a zlikvidujte ho v súlade s pravidlami separovaného zberu. Dbajte na to, aby ste omylom nevyhodili montážny materiál.

Kedves Vásárlónk!

Őrizz meg az útmutatót, hogy szükség esetén később ismét át tudja olvasni.

Amennyiben megvállik a terméktől, az útmutatót is adja oda az új tulajdonosnak.

Kívánjuk, legyen öröme a termék használatában!

A Tchibo csapata



Biztonsága érdekében

VESZÉLY gyermekek esetében

- Ne engedje, hogy a csomagolóanyag gyermekek kezébe kerüljön. A zacskó és a fólia nem játék. Ügyeljen arra, hogy azokat a gyermekek ne húzzák a fejükre, és hogy apró részeket ne nyeljenek le belőlük. Fulladásveszély!
- A biztos összeszerelés érdekében a csomagolás számos rögzítőelemet tartalmaz. Az apró részek lenyelése életveszélyes lehet. A termék összeszerelésekor a gyermekeket tartsa távol.
- Tartsa távol a gyerekeket a terméktől, mert megkísérelhetnek ráakaszkodni a fogastra vagy a ráakasztott ruhákra.

FIGYELEM - Sérülésveszély és anyagi károk!

- A terméket mindig sima, vízszintes talajra helyezze.
- Ne függesztesse a termékre és ne másszon fel rá! A termék felborulhat vagy megsérülhet.
- A terméket puha, sima felületen szerelje össze, helyezze alá a szállítási kartont, így a felülete nem karcolódik meg és nem sérül meg.
- Rendszeres időközönként ellenőrizze a csavarozásokat, és szükség esetén húzza meg őket.
- A terméket rendeltetésszerűen használja, ne terhelje túl.
- A ruhatartó állványt egyenesen terhelje meg. Nagyobb egyoldalú megterhelés esetén a ruhatartó állvány eldőlhethet.

Rendeltetés

A termék beltéri használatra alkalmas, nedvességtől óvni kell.

A termék magánjellegű felhasználásra alkalmas, üzleti célokra nem használható.

Ápolás

A termék lakkozott gumifából készült.

A tisztításhoz az alábbi pontokat vegye figyelembe:

- A termék tisztításához ne használjon súroló vagy maró hatású tisztítószert, illetve kemény kefék és hasonlók. A termék felületét nedves törülőruhával tisztítsa meg, majd törölje szárazra. A ruha legyen olyan puha, amennyire csak lehetséges, nehogy megkarcolja a termék felületét. Ne használjon mikroszálal anyagot. Erősebb szennyeződés esetén használjon olyan semleges tisztítószert, amely speciálisan lakkozott bútorok tisztítására alkalmas. A tisztítás után gondosan törölje szárazra a felületeket.
- Az ápoláshoz oldószert- és szilikonmentes ápolószert használjon, amely speciálisan lakkozott felületekhez alkalmas.

A fa természetes anyag. Színe és erezte változhat. Tartósan magas hőmérséklet esetén és száraz környezetben vékony repedések keletkezhetnek. Ezek nem befolyásolják károsan a termék minőségét és funkcióját.

Kicsomagolás és hulladékkezelés

Óvatosan távolítsa el az összes csomagolóanyagot. A csomagolóanyag eltávolításakor ügyeljen a szelektív hulladékgyűjtésre. Ügyeljen arra, nehogy véletlenül apró alkatrészeket kidobjon.

Değerli Müşterimiz!

Gerektiğinde tekrar okumak üzere bu kılavuzu saklayın.
Bu ürün başkasına devredildiğinde, bu kılavuz da beraberinde verilmelidir.
Yeni ürününüzü güle güle kullanın.

Tchibo Ekibiniz

Kendi güvenliğiniz için



Çocuklar için TEHLİKE

- Çocukları ambalaj malzemesinden uzak tutun. Torbalar ve folyolar oyuncak değildir. Bunların başa geçirilmemesine veya yutulmasına dikkat edin. Boğulma tehlikesi vardır!
- Ürün, güvenli monte edilmesi için çeşitli küçük parça vs. ile birlikte satılır. Bu parçalar yutulduğunda hayati tehlike söz konusudur. Bu yüzden ürünü kuracağınız zaman çocukları uzak tutun.
- Ürüne ya da üzerindeki asılı giysilere asılabilecekleri için küçük çocukları üründen uzak tutun.

DİKKAT - Yaralanma ve maddi hasar tehlikesi!

- Ürünü daima eğimi olmayan düz bir zemin üzerine yerleştirin.
- Ürüne asılmayın. Üzerine tırmanmayınız! Devrilebilir veya hasar görebilir.
- Ürünü yumuşak ve düz bir zemin üzerinde monte edin. Ürünün yüzeylerinin çizilmemesi veya hasar görmemesi için karton ambalajı ürünün altına yerleştirin.
- Düzenli aralıklarla tüm vida bağlantılarını kontrol edin ve gerekirse sıkın.
- Ürünü sadece öngörülen kullanım amacı için kullanın ve aşırı yüklemeye kaçın.
- Elbise askısını eşit şekilde yükleyin. Tek taraflı yükleme nedeniyle askılık devrilebilir.

Kullanım amacı

Bu ürün iç mekanlarda kullanım için uygundur. Nemden koruyun.
Bu ürün, özel kullanım için tasarlanmış olup ticari amaçlar için uygun değildir.

Bakım

Bu ürün cilalanmış kauçuktan yapılmıştır.

Bakım sırasında aşağıdaki noktaları dikkate almanızı öneririz:

- Temizleme için tahriş edici ya da aşındırıcı kimyasallar veya sert fırçalar kullanılmamalıdır. Yüzeyleri nemli bir bezle temizleyin ve kuru bir bezle silin. Bez, yüzeyi çizmemesi için mümkün olduğunca yumuşak olmalıdır. Mikrofiber bez kullanmayın!
Aşırı kirlenmelerde, özellikle cilalanmış mobilyaların temizlenmesi için uygun olan aşındırmayan bir temizlik maddesi kullanın. Yüzeyleri temizledikten sonra iyice kurutun.
- Bakım için özellikle cilalanmış yüzeyler için üretilmiş çözüldürücü madde ve silikon içermeyen bakım losyonları kullanın.

Ahşap doğal bir malzemedir. Dolayısıyla renk değişimi ve beneklenme meydana gelebilir. Uzun süreli sıcaklıklarda ve kuru ortam koşullarında ince çatlaklar oluşabilir. Bunlar ürünün kalitesini ve fonksiyonunu kısıtlamaz.

Ambalajı açma ve imha etme

Ürünü ambalajından çıkarın ve tüm ambalaj malzemesini türüne göre ayırıp atın. Bu esnada yanlışlıkla montaj malzemelerini de atmamaya dikkat edin.

Garanti belgesi

05.12.2024-140808

Üretici veya İthalatçı Firmanın:

Unvanı: TCHİBO KAHVE MAM. DAĞ. ve PAZ. TİC. LTD. ŞTİ
Adresi: BARBAROS MAH. LALE SOK. NO: 2/7
MY OFFICE BİNASI; ATAŞEHİR - İSTANBUL / TÜRKİYE
Telefonu: +90 216 575 4411 Faks: +90 216 576 04 84
e-posta: info@tchibo.com.tr

Yetkilinin İmzası / Firmanın Kaşesi:



Satıcı Firmanın:

Unvanı: TCHİBO KAHVE MAM. DAĞ. ve PAZ. TİC. LTD. ŞTİ
Adresi: BARBAROS MAH. LALE SOK. NO: 2/7
MY OFFICE BİNASI; ATAŞEHİR - İSTANBUL / TÜRKİYE
Telefonu: +90 216 575 4411 Faks: +90 216 576 0484
e-posta: info@tchibo.com.tr

Fatura Tarih ve Sayısı:

Teslim Tarihi ve Yeri:

Yetkilinin İmzası / Firmanın Kaşesi:



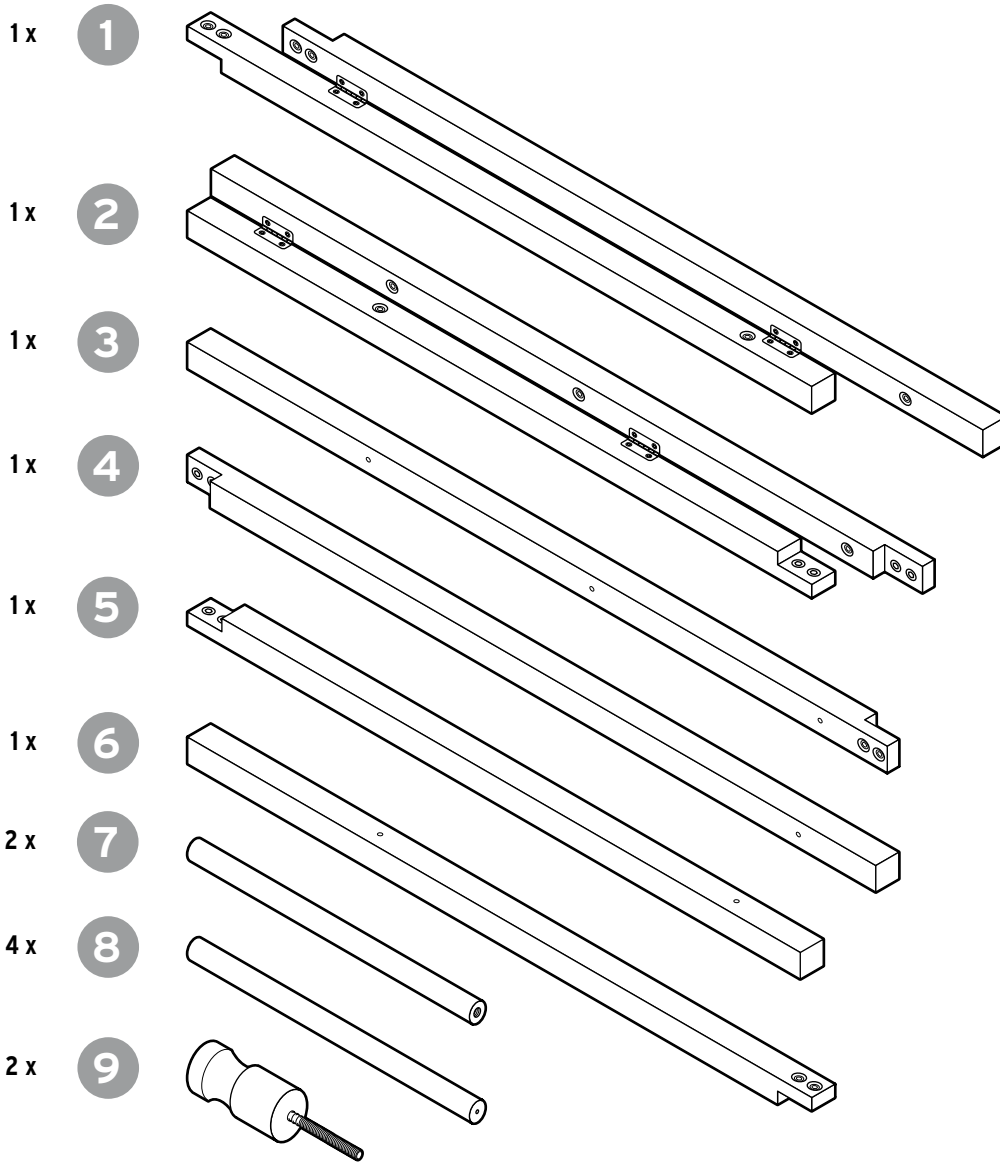
Malın

Cinsi: MOBİLYA Markası: TCM
Modeli: 672 118 Garanti Süresi: 2 YIL
Azami Tamir Süresi: 20 iş günü
Bandrol ve Seri No:

Garanti şartları

- Garanti süresi, malın teslim tarihinden itibaren başlar ve **2 yıldır**. (Bu süre 2 yıldan az olamaz)
- Malın bütün parçaları dahil olmak üzere tamamı garanti kapsamındadır.
- Malın ayıplı olduğunun anlaşılması durumunda tüketicici, 6502 sayılı Tüketicinin Korunması Hakkında Kanununun 11 inci maddesinde yer alan;
a) Sözleşmeden dönme,
b) Satış bedelinden indirim isteme,
c) Ücretsiz onarılmasını isteme,
ç) Satılmanın ayıpsız bir misli ile değiştirilmesini isteme, haklarından birini kullanabilir.
- Tüketicinin bu haklardan ücretsiz onarım hakkını** seçmesi durumunda satıcı; işçilik masrafı, değiştirilen parça bedeli ya da başka herhangi bir ad altında hiçbir ücret talep etmeksizin malın onarımını yapmak veya yaptırmakla yükümlüdür. Tüketicici ücretsiz onarım hakkını üretici veya ithalatçıya karşı da kullanabilir. Satıcı, üretici ve ithalatçı tüketicinin bu hakkını kullanmasından müteselsilen sorumludur.
- Tüketicinin, **ücretsiz onarım hakkını** kullanması halinde malın;
• Garanti süresi içinde tekrar arızalanması,
• Tamiri için gereken azami sürenin aşılması,
• Tamirinin mümkün olmadığının, yetkili servis istasyonu, satıcı, üretici veya ithalatçı tarafından bir raporla belirlenmesi durumlarında; **tüketicici malın bedel iadesini, ayıp oranında bedel indirimini veya imkân varsa malın ayıpsız misli ile değiştirilmesini** satıcıdan talep edebilir. Satıcı, tüketicinin talebini reddedemez. Bu talebin yerine getirilmesi durumunda satıcı, üretici ve ithalatçı müteselsilen sorumludur.
- Malın tamir süresi **20 iş gününü**, binek otomobil ve kamyonetler için ise **30 iş gününü** geçemez. Bu süre, garanti süresi içerisinde mala ilişkin arızanın yetkili servis istasyonuna veya satıcıya bildirim tarihi, garanti süresi dışında ise malın yetkili servis istasyonuna teslim tarihinden itibaren başlar. Malın arızasının **10 iş günü** içerisinde giderilememesi halinde, üretici veya ithalatçı; malın tamiri tamamlanmaya kadar, benzer özelliklere sahip başka bir malı tüketicinin kullanımına tahsis etmek zorundadır. Malın garanti süresi içerisinde arızalanması durumunda, tamirde geçen süre garanti süresine eklenir.
- Malın kullanma kılavuzunda yer alan hususlara aykırı kullanılmasından kaynaklanan arızalar garanti kapsamı dışındadır.
- Tüketicici, garantiden doğan haklarının kullanılması ile ilgili olarak çıkabilecek uyuşmazlıklarda yerleşim yerinin bulunduğu veya tüketicici işleminin yapıldığı yerdeki **Tüketicici Hakem Heyetine veya Tüketicici Mahkemesine** başvurabilir.
- Satıcı tarafından bu **Garanti Belgesinin** verilmemesi durumunda, tüketicici **Gümrük ve Ticaret Bakanlığı Tüketicinin Korunması ve Piyasa Gözetimi Genel Müdürlüğüne** başvurabilir.

Teileliste | Liste des pièces détachées | Elenco dei componenti | Parts list
 Seznam dílů | Wykaz części | Zoznam dielcov | Alkatrészlista | Parça listesi

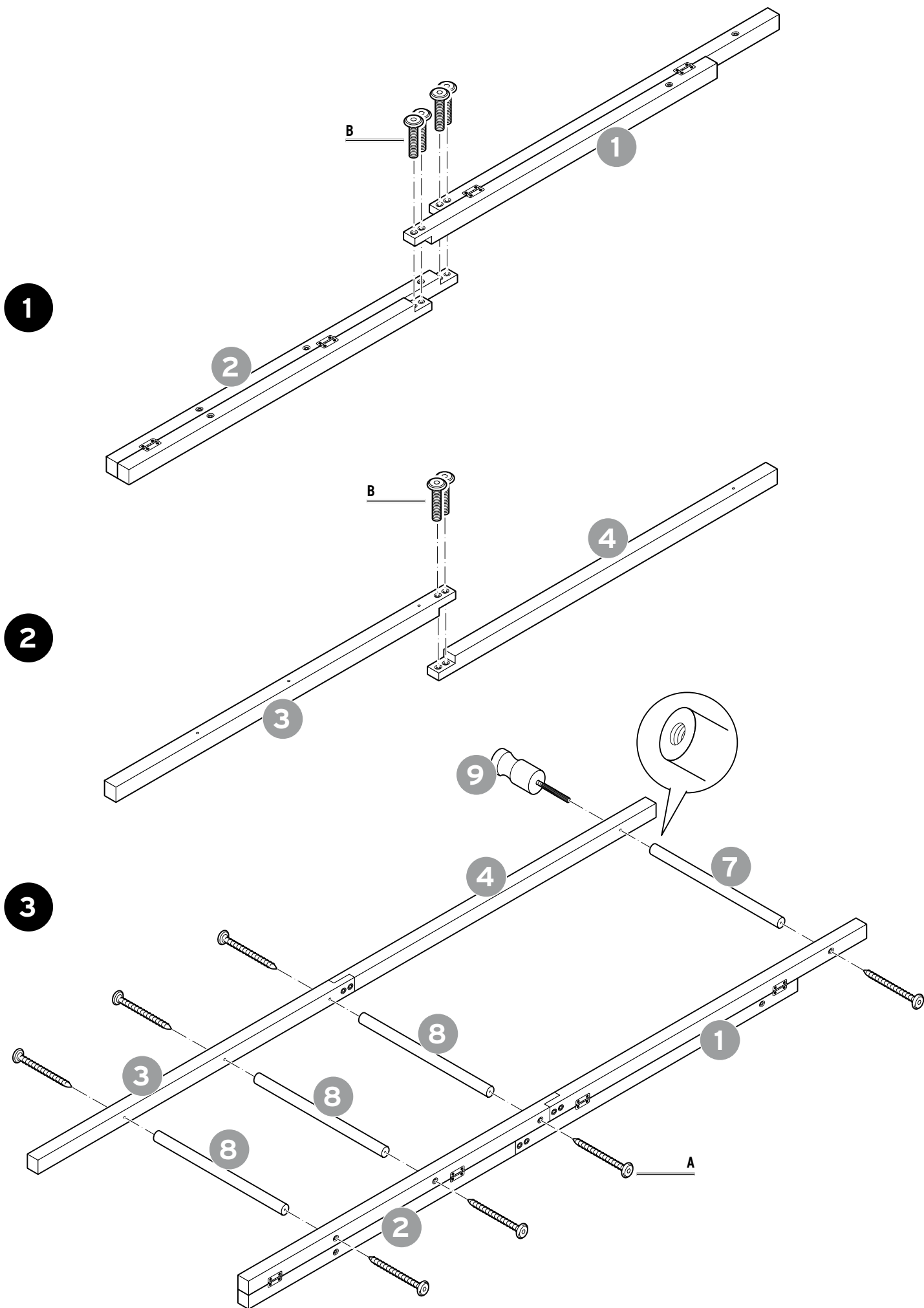


Werkzeug | Outil
 Utensile | Tool | Nářadí
 Narzędzie | Nářadie
 Szerszám | Alet

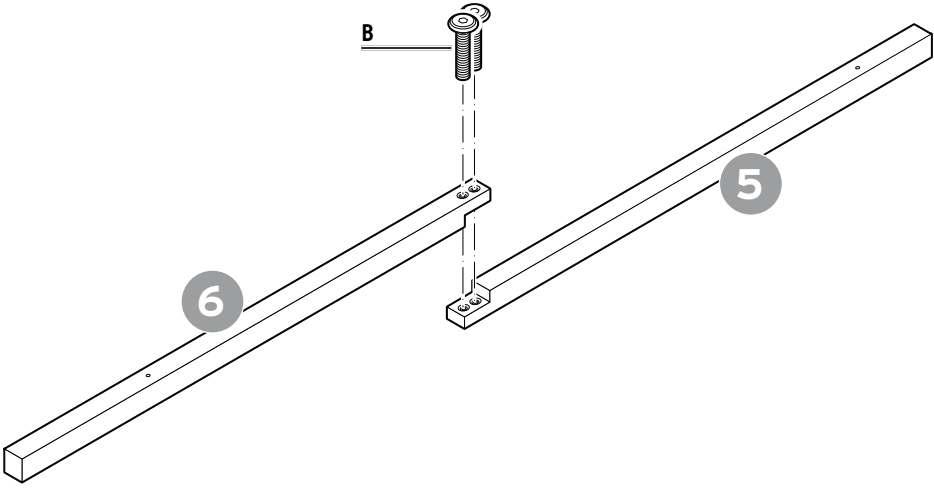


Ein Teil fehlt oder ist defekt? Service hinten im Heft.
 Une pièce manque ou est défectueuse? Voir service client à la fin de ce livret.
 Un componente manca o è difettoso? Per il servizio clienti si veda alla fine di questo manuale.
 Is a part missing or broken? See back for service information.
 Chybí nějaký díl nebo je poškozený? Servis na zadní straně tohoto návodu.
 Brakuje jakiejś części lub jest uszkodzona? Serwis na ostatniej stronie.
 Chýba niektorý dielcov alebo je chybný? Servis na zadnej strane.
 Hiányzik vagy hibás egy alkatrész? Szerviz infó az utolsó oldalon.
 Bir parça mı eksik veya hasarlı? Teknik destek bilgileri son sayfada.

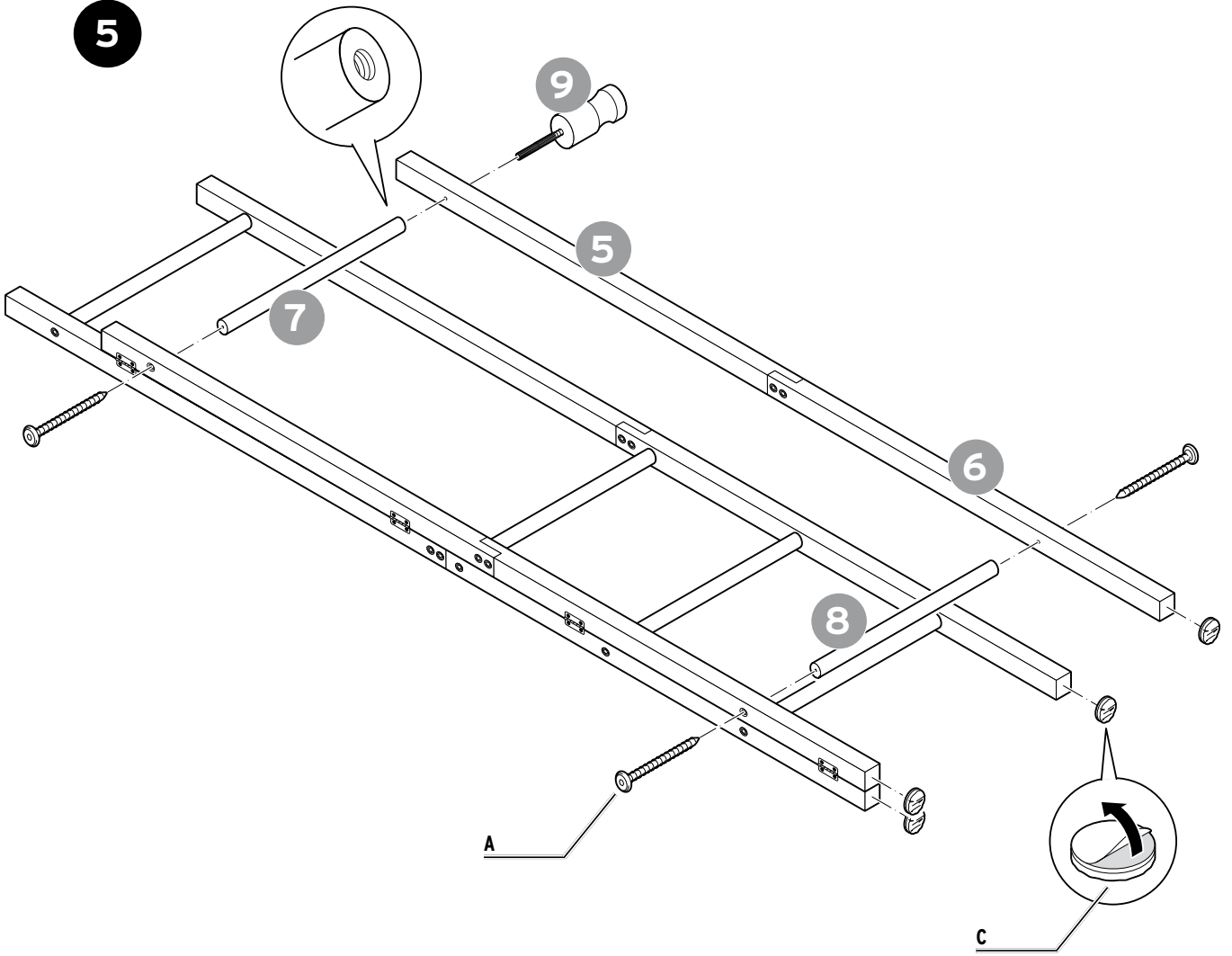




4



5



6

DEUTSCH

Stellen Sie den Kleiderständer **max. im 90°-Winkel** auf und belasten Sie ihn gleichmäßig!

FRANÇAIS

Ouvrez le portant à vêtements avec un **angle max. de 90°** et répartissez la charge uniformément!

ITALIANO

Posizionare l'appendiabiti con un **angolo massimo di 90°** e caricarlo in modo uniforme!

ENGLISH

Open the clothes stand **up to max. 90°** and distribute the load evenly on it!

ČESKY

Věšák postavte **s maximálním úhlem 90°** a zatěžujte jej **stejněměrně!**

POLSKI

Rozłożyć stojak na ubrania **pod kątem maks. 90°** i obciążyć go równomiernie!

SLOVENSKY

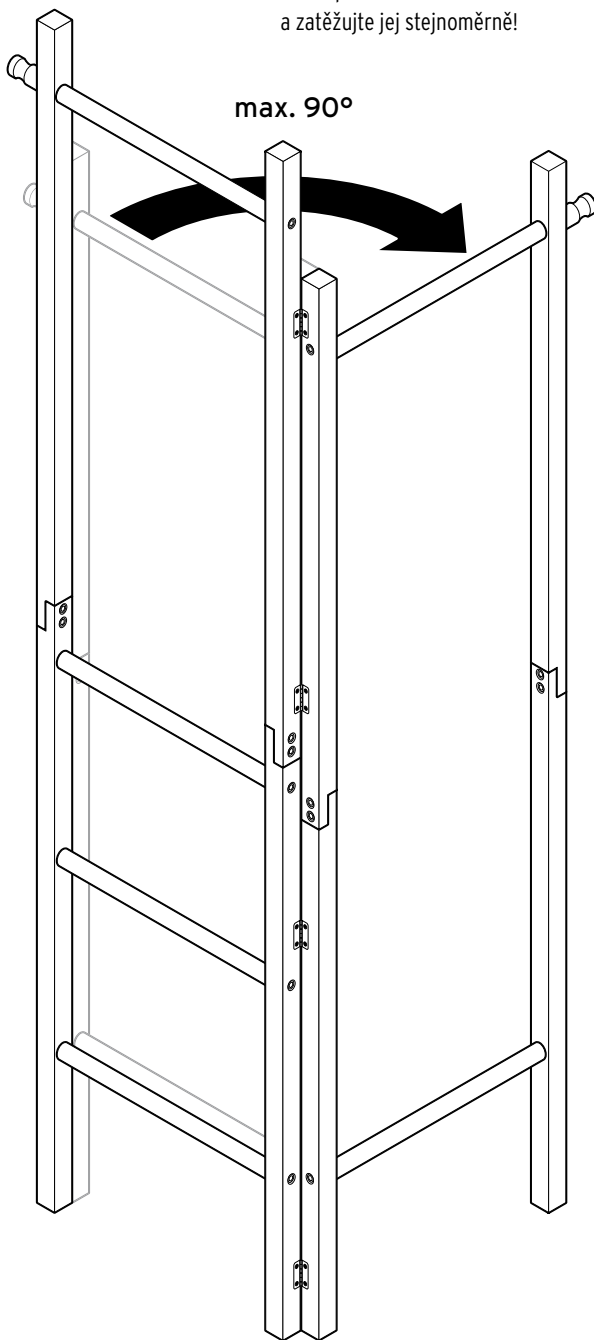
Stojan na šaty postavte **s maximálnym uhлом 90°** a rovnomerne ho zaťažte!

MAGYAR

A ruhatartó állványt **legfeljebb 90°-os szögben** állítsa fel, és egyenletesen terhelje meg!

TÜRKÇE

Elbise askısını **maksimum 90° açıyla** kurun ve eşit şekilde yükleyin!



Die folgenden Ersatzteile sind bestellbar | Les pièces de rechange suivantes peuvent être commandées
È possibile ordinare i seguenti pezzi di ricambio | The following replacement parts can be ordered
Následující náhradní díly lze objednat | Istnieje możliwość zamówienia następujących części zamiennych
Nasledovné náhradné dielce je možné objednať | A következő pótalkatrészeket lehet megrendelni
Aşağıdaki yedek parçalar sipariş edilebilir

1	5060819	A	5060848
2	5060840	B	5060849
3	5060841	C	5060850
4	5060842	D	5060851
5	5060843		
6	5060844		
7	5060845		
8	5060846		
9	5060847		



www.tchibo.de/anleitungen • www.fr.tchibo.ch/notices
www.tchibo.de/instructions • www.tchibo.cz/navody
www.tchibo.pl/instrukcje • www.tchibo.sk/navody
www.tchibo.hu/utmutatok • www.tchibo.com.tr/kilavuzlar

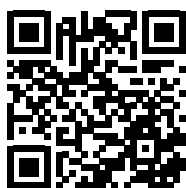
de Für Produktinformationen, Zubehör- und Ersatzteilbestellungen oder Fragen zur Serviceabwicklung wenden Sie sich bitte an unseren Kundenservice. Geben Sie hierfür die Artikelnummer und die Ersatzteil-Bestellnummer an.

Kundenservice

Deutschland

Ersatzteile anfragen:

www.tchibo.de/moebel-ersatzteile



☎ 040 60 02 79 00

Online-Services nutzen und schnell Antworten finden:

www.tchibo.de/service

Kontakt:

www.tchibo.de/contact

Österreich

☎ 0800 400 235
(kostenfrei)

Online-Services nutzen und schnell Antworten finden:

www.tchibo.at/service

Kontakt:

www.tchibo.at/contact

Schweiz

☎ 043 88 33 099

Online-Services nutzen und schnell Antworten finden:

www.tchibo.ch/service

Kontakt:

www.tchibo.ch/contact

fr Si vous souhaitez avoir des informations sur nos produits, commander des accessoires ou des pièces de rechange ou si vous avez des questions sur le service après-vente, veuillez vous adresser à notre service client en indiquant la référence de l'article et de la pièce de rechange.

Service client - Suisse

☎ 043 88 33 099

Utilisez les services en ligne et trouvez rapidement des réponses:

www.tchibo.ch/service

Contact:

www.tchibo.ch/contact

it Per informazioni sui prodotti, sugli ordini di accessori e pezzi di ricambio o domande sullo stato della pratica di assistenza, rivolgersi al servizio clienti Tchibo. Si prega di indicare il codice articolo e il numero d'ordinazione dei pezzi di ricambio con tutte le richieste.

Servizio clienti - Svizzera

☎ 043 88 33 099

Telefono solo in tedesco e francese

Utilizzate i servizi online e trovate rapidamente risposte:

www.tchibo.ch/service

Contacto:

www.tchibo.ch/contact

en If you have any questions relating to product information, ordering accessories / replacement parts or servicing, please contact our customer care service at the following email address:

service@tchibo.de

Please indicate the product number and the order number for replacement parts for this purpose.

cs Pokud budete potřebovat informace o výrobku, chtít objednat příslušenství nebo náhradní díl, nebo budete mít nějaké dotazy k průběhu servisu, obraťte se prosím na náš zákaznický servis. Přitom vždy uvádějte číslo výrobku a objednávací čísla náhradních dílů.

Zákaznický servis

☎ 800 900 826
(zdarma)

Využijte online servis a rychle získajte odpovědi na:

www.tchibo.cz/faq

Kontakt:

www.tchibo.cz/contact

pl Aby uzyskać dodatkowe informacje o produkcie, zamówić akcesoria i części zamienne lub zapytać o nasz serwis gwarancyjny, prosimy o kontakt z naszą Linią Obsługi Klienta. Prosimy o podanie numeru artykułu oraz numeru zamówienia pojedynczej części zamiennej.

Linia Obsługi Klienta

☎ 801 080 016
(z telefonów stacjonarnych opłata jak za połączenia lokalne, z telefonów komórkowych wg taryfy danego operatora)

Warto skorzystać z usług online i szybko znaleźć odpowiedzi na:

www.tchibo.pl/pomoc-i-uslugi

Kontakt:

www.tchibo.pl/contact

sk Pre informácie o výrobkoch, objednávky príslušenstva a náhradných dielcov alebo otázky ohľadom servisu sa prosím obráťte na náš zákaznícky servis. Pritom vždy uveďte číslo výrobku a objednávacie čísla náhradných dielcov.

Zákaznícky servis

☎ 0800 212 313
(bezplatne)

Využiť náš online servis a najsť rýchle odpovede môžete na adrese:

www.tchibo.sk/faq

Kontakt:

www.tchibo.sk/contact

hu Ha kérdése lenne a termékkel, tartozék vagy pótalkatrész megrendeléssel vagy a szerviz lebonyolításával kapcsolatban, akkor forduljon ügyfélszolgálatunkhoz. Kérjük, tartsa készenlétben a termék cikkszámát és a pótalkatrész megrendelési számot.

Ügyfélszolgálat

☎ 06-80-021-375
(ingyenesen hívható)

Használja az online szolgáltatásokat, és gyorsan választ talál számos kérdésre:

www.tchibo.hu/GYIK

Kapcsolat:

www.tchibo.hu/contact

tr Ürün bilgileri, aksesuar ve yedek parça siparişleri veya servis süreci ile ilgili sorular için lütfen müşteri hizmetlerimizle başvurun. Bunun için ürün numarasını belirtin ve yedek parça sipariş numarasını belirtin.

Teknik Destek Hattı

☎ 444 2 826
(ücretsiz)

Pazartesi - Pazar

09:00 - 19:00 saatleri arasında

E-posta: servis@tchibo.com.tr

Artikelnummer | Référence | Codice articolo | Product number

Číslo výrobku | Numer artykułu | Číslo výrobku | Cikkszám | Ürün numarası : 672 118