

Bedienungsanleitung Funkkopfhörer E69288



Mit dem Kauf dieses MEDION®-Produkts gelangen Sie nicht nur in den Genuss der Herstellergarantie, sondern werden zusätzlich von unseren engagierten Mitarbeitern über die Hotline und den Web-Support unterstützt.

KUNDENDIENST



01805 - 633 633

0,14 €/Min. aus dem dt. Festnetz,
Mobilfunk max. 0,42 €/Min.



www.medion.de

MODELL: MD 84299

- Kopfhörer
- Sendeeinheit
- 2 x AAA 550 mAh NiMH Akkus
- 1 Adapter (3,5 mm -> 6,3 mm)
- 1 Audioverbindungskabel (3,5 mm Klinke -> Cinch)
- 1 Verbindungskabel für kabelgebundene Benutzung (4 m)
- Netzadapter

3

JAHRE
GARANTIE

Inhaltsverzeichnis

1.	Zu dieser Anleitung	5
1.1.	In dieser Anleitung verwendete Warnsymbole und Signalwörter	6
2.	Hinweise zur Konformität	7
3.	Lieferumfang	8
4.	Bestimmungsgemäßer Gebrauch	9
5.	Sicherheitshinweise	11
5.1.	Nicht zugelassener Personenkreis.	11
5.2.	Gesundheit.....	12
5.3.	Das Gerät sicher aufstellen	12
5.4.	Niemals selbst reparieren	15
5.5.	Gewitter/Nichtgebrauch.....	16
5.6.	Hinweise zum Umgang mit Akkus	16
6.	Geräteübersicht	18
6.1.	Vor dem Benutzen	20
6.2.	Auspacken	20
6.3.	Sender aufstellen	21
6.4.	Akkus einlegen	22
6.5.	Akkus aufladen	23

7.	Kopfhörer benutzen	24
8.	Nach dem Benutzen.....	28
9.	Reinigen.....	28
10.	Wenn Störungen auftreten	29
11.	Entsorgung.....	31
12.	Technische Daten	32
13.	Impressum.....	33

1. Zu dieser Anleitung



Lesen Sie vor der ersten Inbetriebnahme diese Bedienungsanleitung gründlich durch und befolgen Sie vor allen Dingen die Sicherheitshinweise!

Alle Tätigkeiten an und mit diesem Gerät dürfen nur soweit ausgeführt werden, wie sie in der Bedienungsanleitung beschrieben sind.

Halten Sie diese Bedienungsanleitung stets griffbereit und bewahren diese gut auf, um sie bei einer Veräußerung dem neuen Besitzer weitergeben zu können. Wir setzen voraus, dass Benutzer des Geräts über allgemeine Kenntnisse im Umgang mit Unterhaltungselektronik verfügen.

1.1. In dieser Anleitung verwendete Warnsymbole und Signalwörter



GEFAHR!

Warnung vor unmittelbarer Lebensgefahr!

WARNUNG!

Warnung vor möglicher Lebensgefahr und/oder schweren irreversiblen Verletzungen!

VORSICHT!

Warnung vor möglichen mittleren und oder leichten Verletzungen!



ACHTUNG!

Hinweise beachten, um Sachschäden zu vermeiden!



HINWEIS!

Weiterführende Informationen für den Gebrauch des Gerätes!



HINWEIS!

Hinweise in der Bedienungsanleitung beachten!



WARNUNG!

Warnung vor Gefahr durch elektrischen Schlag!



WARNUNG!

Warnung vor Gefahr durch hohe Lautstärke!

2. Hinweise zur Konformität

CE 0197

Hiermit erklärt die MEDION AG, dass sich dieser Funkkopfhörer in

Übereinstimmung mit den grundlegenden Anforderungen und den übrigen einschlägigen Bestimmungen der Richtlinie 1999/5/EG befinden. Vollständige Konformitätserklärungen sind erhältlich unter www.medion.com/conformity.

Dieses Gerät erfüllt die grundlegenden Anforderungen und relevanten Vorschriften der Ökodesign Richtlinie 2009/125/EG.

3. Lieferumfang

Bitte überprüfen Sie die Vollständigkeit der Lieferung und benachrichtigen Sie uns **innerhalb von 14 Tagen nach dem Kauf**, falls die Lieferung nicht komplett ist.

Mit dem von Ihnen erworbenen Produkt haben Sie erhalten:

- Funkkopfhörer
- Sender
- Netzadapter mit Anschlusskabel
- Audio-Cinch-Kabel
- Audio-Anschlusskabel mit 3,5 mm Klinkensteckern
- Adapter für 6,3 mm-Buchsen
- zwei Akkus Micro AAA/ HR03, 1,2 V, 550 mAh
- Garantieunterlagen
- diese Bedienungsanleitung

4. Bestimmungsgemäßer Gebrauch

Der Funkkopfhörer MD 84299 dient zur Tonwiedergabe im privaten Bereich. Das Gerät ist nur für den Gebrauch in trockenen Innenräumen geeignet.

Das Gerät ist nicht für den industriellen/kommerziellen Gebrauch bestimmt.

Bitte beachten Sie, dass im Falle des nicht bestimmungsgemäßen Gebrauchs die Haftung erlischt:

- Bauen Sie das Gerät nicht ohne unsere Zustimmung um und verwenden Sie keine nicht von uns genehmigten oder gelieferten Zusatzgeräte.
- Verwenden Sie nur von uns gelieferte oder genehmigte Ersatz- und Zubehörteile.
- Beachten Sie alle Informationen in dieser Bedienungsanleitung, insbesondere die Sicherheitshinweise. Jede andere

Bestimmungsgemäßer Gebrauch

Bedienung gilt als nicht bestimmungsgemäß und kann zu Personen- oder Sachschäden führen.

- Nutzen Sie das Gerät nicht unter extremen Umgebungsbedingungen.

5. Sicherheitshinweise

5.1. Nicht zugelassener Personenkreis

- Dieses Gerät kann von Kindern ab 8 Jahren und darüber und von Personen mit reduzierten physischen, sensorischen oder mentalen Fähigkeiten oder Mangel an Erfahrung und/oder Wissen benutzt werden, wenn sie beaufsichtigt oder bezüglich des sicheren Gebrauchs des Gerätes unterwiesen wurden und die daraus resultierenden Gefahren verstanden haben. Kinder dürfen nicht mit dem Gerät spielen. Reinigung und Benutzer-Wartung dürfen nicht durch Kinder durchgeführt werden, es sei denn, sie sind 8 Jahre und älter und werden beaufsichtigt;
- Kinder jünger als 8 Jahre sollen vom Gerät und der Anschlussleitung ferngehalten werden.

- **GEFAHR!** Halten Sie auch die Verpackungsfolien von Kindern fern. Es besteht Erstickungsgefahr!

5.2. Gesundheit

- **WARNUNG!** Hohe Lautstärke bei der Verwendung des Kopfhörers kann zum Verlust des Hörsinns führen. Bevor Sie den Kopfhörer aufsetzen, stellen Sie die Lautstärke auf ein Minimum. Ihr Gehör kann Schaden nehmen, wenn es zu lange oder zu plötzlich hohen Lautstärken ausgesetzt ist.

5.3. Das Gerät sicher aufstellen

Warten Sie mit dem Anschluss des Netzadapters, wenn das Gerät von einem kalten in einen warmen Raum gebracht wird. Das dabei entstehende Kondenswasser kann sonst unter Umständen das Gerät zerstören.

Wenn das Gerät Zimmertemperatur erreicht hat, kann es gefahrlos in Betrieb genommen werden.

- Stellen Sie die Ladestation auf eine feste, ebene Oberfläche.
- Stellen Sie die Ladestation gegen Herunterfallen geschützt auf.
- Es dürfen keine direkten Wärmequellen (z. B. Heizungen) auf die Ladestation oder den Kopfhörer wirken.
- Es darf kein direktes Sonnenlicht auf die Geräte treffen.
- Der Kontakt mit Feuchtigkeit, Wasser oder Spritzwasser muss vermieden werden. Stellen Sie keine mit Flüssigkeit gefüllten Gegenstände, z. B. Vasen in die Nähe des Gerätes.
- Die Geräte sind nicht für die Benutzung in Räumen mit hoher Luftfeuchtigkeit geeignet (z. B. Badezimmer).
- Stellen Sie die Ladestation nicht in unmittelbarer Nähe anderer Elektrogeräte (z. B. Fernseher oder Mikrowellengerät) auf.
- Stellen Sie die Ladestation nicht in un-

mittelbare Nähe offener Brandquellen (z. B. brennende Kerzen).

5.3.1. Netzadapter

- Verwenden Sie nur den mitgelieferten Netzadapter YLS0051A-E050055. Der Netzadapter darf nur in trockenen Räumen verwendet werden.

5.3.2. Netzanschluss zugänglich lassen

- Schließen Sie den Netzadapter nur an eine gut erreichbare, ordnungsgemäß installierte Schutzkontaktsteckdose (100-240 V ~ 50/60 Hz) an, die sich in der Nähe des Aufstellortes befindet. Lassen Sie die Steckdosen unbedingt jederzeit frei zugänglich, damit die Stecker ungehindert abgezogen werden können.
- Ziehen Sie den Netzadapter stets am Stecker aus der Steckdose, ziehen Sie nicht am Kabel.

- Knicken oder quetschen Sie das Anschlusskabel nicht.
- Ziehen Sie bei Beschädigung des Netzadapters, der Anschlussleitung oder des Gerätes oder, wenn Flüssigkeiten oder Fremdkörper ins Innere des Gerätes gelangt sind, sofort den Stecker aus der Steckdose.
- Um Stolperfallen zu vermeiden, verwenden Sie keine Verlängerungskabel.

5.4. Niemals selbst reparieren

- **WARNUNG!** Versuchen Sie auf keinen Fall, die Geräte selber zu öffnen und/oder zu reparieren. Es besteht die Gefahr eines elektrischen Schlags!
- Wenden Sie sich im Störfall an das Medion Service Center oder eine andere geeignete Fachwerkstatt.
- Die Anschlussleitung des Netzadapters kann nicht ersetzt werden. Bei Beschädigung der Leitung muss der Netzadapter

verschrottet und durch einen Netzadapter des gleichen Typs ersetzt werden, um Gefährdungen zu vermeiden. Wenden Sie sich in diesem Fall an das Medion Service Center.

5.5. Gewitter/Nichtgebrauch

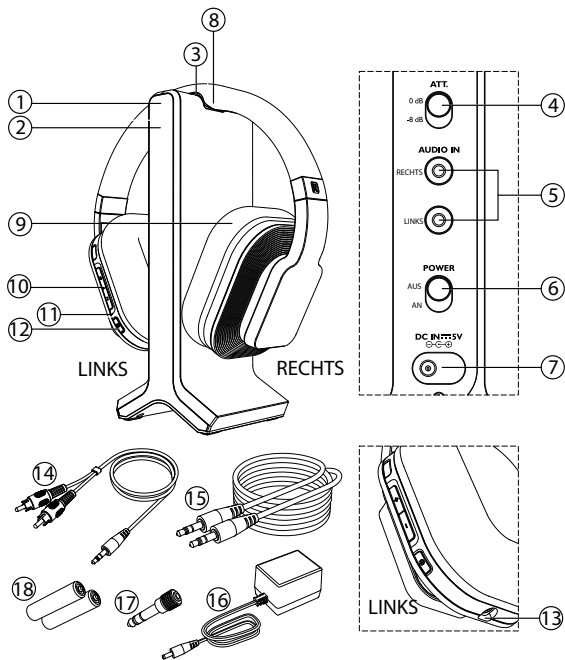
- Bei längerer Abwesenheit oder bei Gewitter ziehen Sie den Netzadapter aus der Steckdose.

5.6. Hinweise zum Umgang mit Akkus

- **GEFAHR!** Bei falschem Umgang mit Akkus und beim Verwenden von Batterien besteht Explosionsgefahr!
Laden Sie keine Batterien im Gerät auf. Verwenden Sie nur NiMH-Akkus vom Typ HR03 Micro AAA, 1,2 V, 550 mAh. Setzen Sie Akkus niemals übermäßiger Wärme (wie Sonnenschein, Feuer oder dergleichen) aus.
Schließen Sie Akkus nicht kurz.

- **GEFAHR!** Durch Auslaufen von leeren Akkus besteht Verätzungsgefahr durch Batteriesäure!
Wenn Sie das Gerät für längere Zeit nicht benutzen, nehmen Sie die Akkus aus dem Gerät.
Reinigen Sie die Kontakte mit einem trockenen weichen Tuch, bevor Sie neue Akkus einlegen.
- Halten Sie Akkus von Kindern fern. Falls ein Akku verschluckt wurde, suchen Sie umgehend einen Arzt auf.
- Stellen Sie sicher, dass vor dem Laden der Akkus eventuell vorhandene Schutzfolie von den Polen entfernt wurde.
- Prüfen Sie vor dem Einlegen der Akkus, ob die Kontakte im Gerät und an den Akkus sauber sind. Reinigen Sie diese gegebenenfalls.
- Achten Sie beim Einlegen der Akkus auf die Polarität (+/-).

6. Geräteübersicht



- 1) Ladeanzeige-LED (**CHARGE**)
- 2) Betriebs-LED (**POWER**)
- 3) Ladekontakte der Basis
- 4) Signalpegeinstellung
- 5) Audio-Cinch-Eingang
- 6) Ein-/Ausschalter
- 7) Netzadapteranschluss
- 8) Ladekontakte des Kopfhörers
- 9) Batteriefach im rechten Kopfhörer
- 10) Lautstärke + /Lautstärke -
- 11) Betriebs- / Signal-LED
- 12) Ein-/ Aus-Taste
- 13) Eingang für kabelgebundene Benutzung
- 14) Audio-Cinch-Kabel
- 15) Audiokabel für kabelgebundene Benutzung, 3,5 mm Klinke
- 16) Netzadapter
- 17) zwei NiMH-Akkus Micro AAA/ HR03, 1,2 V, 550 mAh
- 18) Klinken-Adapter, 3,5 mm auf 6,3 mm

6.1. Vor dem Benutzen

6.2. Auspacken



GEFAHR

Bei Verschlucken von Kleinteilen oder Spielen mit Verpackungsmaterial besteht Erstickungsgefahr! Bewahren Sie das Gerät und das Verpackungsmaterial für Kinder unzugänglich auf.

- ▶ Packen Sie alle Teile des Geräts aus.



HINWEIS

Bei neuen Geräten kann es in den ersten Betriebsstunden zu Geruchsbelästigung kommen. Dieser Geruch nimmt im Laufe der Zeit ab. Um der Geruchsbildung entgegenzuwirken, lüften Sie regelmäßig den Raum in dem das Gerät steht.

- ▶ Entfernen Sie das Verpackungsmaterial.
- ▶ Verwahren Sie das Verpackungsmaterial vor dem Zugriff von Kindern geschützt.
- ▶ Prüfen Sie den Lieferumfang.

6.3. Sender aufstellen

- ▶ Stellen Sie den Sender auf eine feste, ebene Oberfläche.
- ▶ Stellen Sie sicher, dass Sie den Netzadapter ohne Verlängerungskabel mit einer Netzsteckdose und dem Sender verbinden können.
- ▶ Schließen Sie das Audio-Cinch-Kabel am Anschluss AUDIO IN des Senders an.
- ▶ Schließen Sie den Klinkenstecker des Kabels am Kopfhörer-Ausgang des gewünschten Geräts an.



HINWEIS

Wenn das gewünschte Gerät nur einen Audio-Ausgang für 6,3 mm-Klinkenstecker hat, verbinden Sie das Audiokabel mit dem mitgelieferten Klinken-Adapter.

- ▶ Schließen Sie das Verbindungskabel des Netzadapters am Anschluss DC IN des Senders an.
- ▶ Schließen Sie den Netzadapter an einer gut erreichbaren, ordnungsgemäß installierten Netzsteckdose mit 100-240 V ~, 50/60 Hz an.

6.4. Akkus einlegen

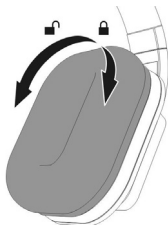
Vor dem ersten Benutzen müssen Sie die mitgelieferten Akkus in den Kopfhörer einlegen und aufladen.



GEFAHR

Explosionsgefahr bei Verwenden von Batterien! Verwenden Sie nur die mitgelieferten Akkus oder Akkus des gleichen Typs. Stellen Sie sicher, dass die Akkus polrichtig eingelegt sind.

- ▶ Halten Sie die Rückseite der Hörmuschel fest und drehen Sie das rechte Ohrpolster vorsichtig gegen den Uhrzeigersinn ab.
- ▶ Legen Sie die mitgelieferten zwei Akkus Micro AAA/ HR03, 1.2 V, 550 mAh polrichtig in die Halterung ein.



- ▶ Drehen Sie das Ohrpolster im Uhrzeigersinn wieder auf den Kopfhörer auf.

6.5. Akkus aufladen

- ▶ Schalten Sie den Funkkopfhörer aus.
- ▶ Setzen Sie den Kopfhörer auf die Halterungen am Sender.
- ▶ Stellen Sie dabei sicher, dass die Ladekontakte am Kopfhörer mit den Ladekontakten des Senders verbunden sind.
- ▶ Schalten Sie den Sender hinten an der Geräte-
rückseite ein.
Die Lade-LED fängt an grün zu leuchten.
- ▶ Laden Sie die Akkus vor dem ersten Benutzen für mindestens 7 Stunden auf.
- ▶ Setzen Sie den Kopfhörer nach jeder Benutzung auf die Ladekontakte.
- ▶ Sind die Akkus voll geladen, erlischt die Lade-LED.



HINWEIS

Bei ausgeschaltetem Sender werden die Akkus nicht aufgeladen.

7. Kopfhörer benutzen

- ▶ Schalten Sie das am Sender angeschlossene Audio-Gerät ein.
- ▶ Schalten Sie den Sender hinten an der Geräte-rückseite ein.
- ▶ Die Betriebs-LED blinkt blau, bis eine Verbindung zum Kopfhörer hergestellt wurde und leuchtet dann dauerhaft.
- ▶ Drücken Sie die Ein-/Aus-Taste an der linken Hörmuschel für etwa 2 Sekunden.

Die Betriebs-/Signal-LED über der Power-Taste leuchtet solange rot, bis eine Funkverbindung mit dem Sender hergestellt wurde. Die Betriebs-/Signal-LED leuchtet dauerhaft grün, wenn eine Verbindung hergestellt wurde und das Audio-Signal übertragen wird. Wenn kein Sender in Reichweite ist, leuchtet die LED weiterhin rot.

- ▶ Stellen Sie die minimale Lautstärke ein.
- ▶ Stellen Sie die Länge des Kopfhörerbügels so ein, dass der Kopfhörer bequem sitzt:
Ziehen Sie zum Verstellen die Hörmuscheln aus dem Bügel mit der Seitenkennzeichnung heraus. Achten Sie darauf, dass auf beiden Seiten die gleiche Einstellung auf der eingepprägten Skala gewählt wird.
- ▶ Setzen Sie den Kopfhörer auf.
- ▶ Stellen Sie mit den Tasten **LAUTSTÄRKE+** und **LAUTSTÄRKE-** die gewünschte Lautstärke ein.

Ein Signalton macht Sie auf eine hohe Lautstärke-einstellung aufmerksam.

- ▶ Um die Kopfhörer direkt mit dem Wiedergabegerät zu verbinden, nutzen Sie das mitgelieferte 3,5mm-Audiokabel.
- ▶ Stecken Sie das Kabel in den 3,5 mm-Klinken-Eingang des Kopfhörers und in den Kopfhörerausgang des Gerätes.



WARNUNG!

Übermäßiger Schalldruck bei Verwendung von Ohrhörern und Kopfhörern kann zu Schäden am Hörvermögen und/oder zum Verlust des Hörsinns führen. Stellen Sie die Lautstärke vor der Wiedergabe auf den niedrigsten Wert ein. Starten Sie die Wiedergabe und erhöhen Sie die Lautstärke auf das Maß, das für Sie angenehm ist. Wenn ein Gerät längere Zeit mit erhöhter Lautstärke über einen Kopfhörer betrieben wird, kann das Schäden am Hörvermögen des Zuhörers verursachen.

Wenn der Sender 5 Minuten lang kein Audio-Signal empfängt, erlischt die Betriebsanzeige am Sender. Nach 5 Minuten schaltet sich der Kopfhörer automatisch aus.

Sobald die Akkus nahezu entladen sind, blinkt die Signal-LED am Kopfhörer rot. Die maximale Betriebszeit mit den entladenen Akkus, beträgt jetzt

nur noch 5 Minuten.

In den ersten 4 Minuten ertönt pro Minute ein Piepton.

In der letzten Minute ertönt 1 doppelter Piepton und der Kopfhörer schaltet automatisch ab.

Um den Kopfhörer wieder benutzen zu können, müssen Sie ihn vorher wieder aufladen.

7.5.1. Eingangssignal auswählen

Sie haben die Möglichkeit, die Signalstärke an die Eingangsquelle anzupassen.

- ▶ Wenn Sie den Sender an einem TV/DVD/VCR/Hi-Fi-Gerät (o.ä.) betreiben, wählen Sie die „**-8dB**“.
- ▶ Wenn Sie den Sender an einem CD/MP3-Player (o. ä.) betreiben, wählen Sie die „**0dB**“.

8. Nach dem Benutzen

- ▶ Drücken Sie die Power-Taste am Kopfhörer, bis die Betriebs-/Signal-LED erlischt.
- ▶ Setzen Sie den Kopfhörer nach dem Benutzen auf die Ladkontakte des Senders.
Achten Sie hierbei darauf, dass die Ladkontakte aufeinander liegen.
- ▶ Schalten Sie den Sender nach dem Ladevorgang aus.
- ▶ Ziehen Sie bei längerer Nichtbenutzung den Netzadapter aus der Netzsteckdose.

9. Reinigen



WARNUNG

Stromführende Teile. Gefahr eines Stromschlags.

Vor der Reinigung des Geräts ziehen Sie den zugehörigen Netzadapter des Geräts aus der Steckdose.

- ▶ Für die Reinigung verwenden Sie ein trockenes, weiches Tuch.
- ▶ Vermeiden Sie den Gebrauch von chemischen Lösungs- und Reinigungsmitteln, weil diese die Oberfläche und/oder Beschriftungen der Geräte beschädigen können.

10. Wenn Störungen auftreten

Bei einer Störung des Geräts prüfen Sie bitte zunächst, ob Sie das Problem mit Hilfe der folgenden Übersicht selbst beheben können.

Versuchen Sie auf keinen Fall, die Geräte selbst zu reparieren. Wenn eine Reparatur notwendig ist, wenden Sie sich bitte an unser Service Center oder eine andere geeignete Fachwerkstatt.

Ursache	Problembehebung
Bei allen Problemen	<ul style="list-style-type: none"><li data-bbox="381 679 926 843">▶ Überprüfen Sie, ob der Netzadapter eingesteckt und das Anschlusskabel am Sender angeschlossen sind.<li data-bbox="381 851 926 936">▶ Überprüfen Sie mit der LED-Anzeige, ob der Akku geladen ist.<li data-bbox="381 943 926 1059">▶ Überprüfen Sie, ob sich der Kopfhörer in Reichweite des Senders befindet.

Wenn Störungen auftreten

Ursache	Problembeseitigung
Kein Ton	<ul style="list-style-type: none">▶ Überprüfen Sie, ob der Kopfhörer-Empfänger eingeschaltet ist.▶ Überprüfen Sie, ob das Audio-Gerät eingeschaltet ist und der Sender korrekt sendet.▶ Überprüfen Sie die Lautstärke-Einstellungen an Ihrem Audio-Gerät.▶ Überprüfen Sie, ob der Sender eingeschaltet ist.
Tonstörung	<ul style="list-style-type: none">▶ Überprüfen Sie die Lautstärke-einstellung des Kopfhörers.▶ Die Reichweite des Senders wurde überschritten, gehen Sie mit dem Kopfhörer näher zum Sender.▶ Das Audio-Signal ist zu schwach. Erhöhen Sie die Lautstärke am Audio-Gerät.

11. Entsorgung



Verpackung

Ihr Gerät befindet sich zum Schutz vor Transportschäden in einer Verpackung. Verpackungen sind Rohstoffe und somit wiederverwendungsfähig oder können dem Rohstoffkreislauf zurückgeführt werden.



Gerät

Werfen Sie Ihr Gerät am Ende ihrer Lebenszeit keinesfalls in den normalen Hausmüll. Erkundigen Sie sich bei Ihrer Stadt- oder Gemeindeverwaltung nach einer umwelt- und sachgerechten Entsorgung. Entnehmen Sie vor der Entsorgung des Geräts die Batterien.




Batterien

Verbrauchte Batterien gehören nicht in den Hausmüll. Die Batterien müssen bei einer Sammelstelle für Altbatterien abgegeben werden.


12. Technische Daten

Netzadapter:

Hersteller	Donguan YinLi Electronics Co., Ltd
Modell	YLS0051A - E050055
Eingangsspannung	100-240V ~ 50/60Hz, 0.3A
Ausgangsspannung	DC 5V  550mA



Sender:

Eingangsspannung	DC 5V  550mA
Audioeingang	Cinch
Sendefrequenz	2.4 GHz
Frequenzbereich	20 Hz – 20 kHz
Reichweite:	ca. 30 m (je nach Umgebungsbedingungen)
Gewicht:	ca. 234 g

Kopfhörer:

Spannungsversorgung	2 NiMH-Akkus (AAA/HR03, 1,2 V, 550 mAh)
Breitband-Kennungsspannung	ca. 85 mV
Gewicht:	ca. 288 g (mit Akkus)

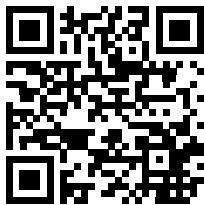
13. Impressum

Copyright © 2014

Alle Rechte vorbehalten.

Diese Bedienungsanleitung ist urheberrechtlich geschützt.

Vervielfältigung in mechanischer, elektronischer und jeder anderen Form ohne die schriftliche Genehmigung des Herstellers ist verboten



Das Copyright liegt bei der Firma:

Medion AG

Am Zehnthof 77

45307 Essen

Deutschland

Die Anleitung kann über die Service Hotline nachbestellt werden und steht über das Serviceportal www.medionservice.de zum Download zur Verfügung.

Sie können auch den oben stehenden QR Code scannen und die Anleitung über das Serviceportal auf Ihr mobiles Endgerät laden.

MTC - Medion Technologie Center
Freiherr-vom-Stein-Straße 131
45473 Mülheim / Ruhr
Deutschland

Hotline: 01805 - 633 633
Fax: 01805 - 665 566

(0,14 Euro/Minute aus dem dt. Festnetz,
Mobilfunk max. 0,42 Euro/Min)

Bitte benutzen Sie das Kontaktformular unter
www.medionservice.de

www.medion.de