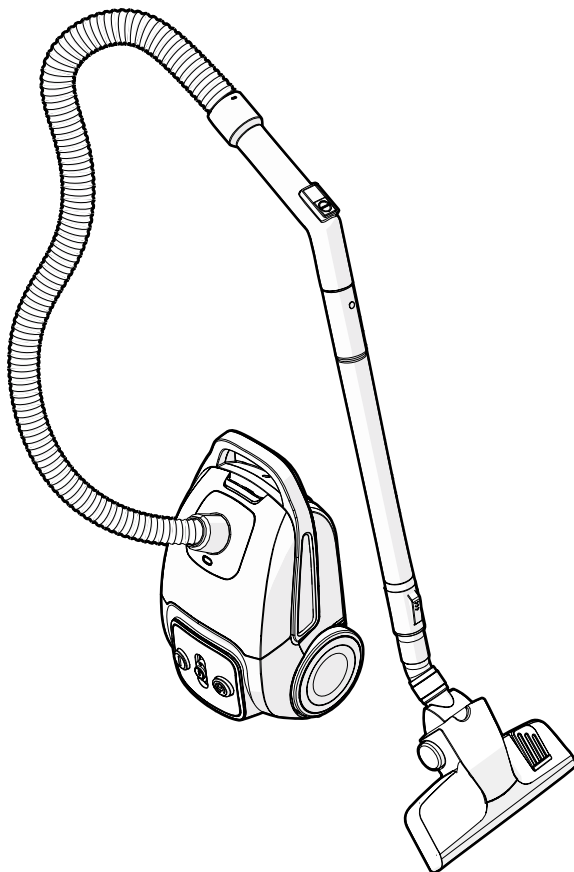


nedis

Vacuum cleaner

Including dust bag and reaches up to 9 meter

VCBG250GY

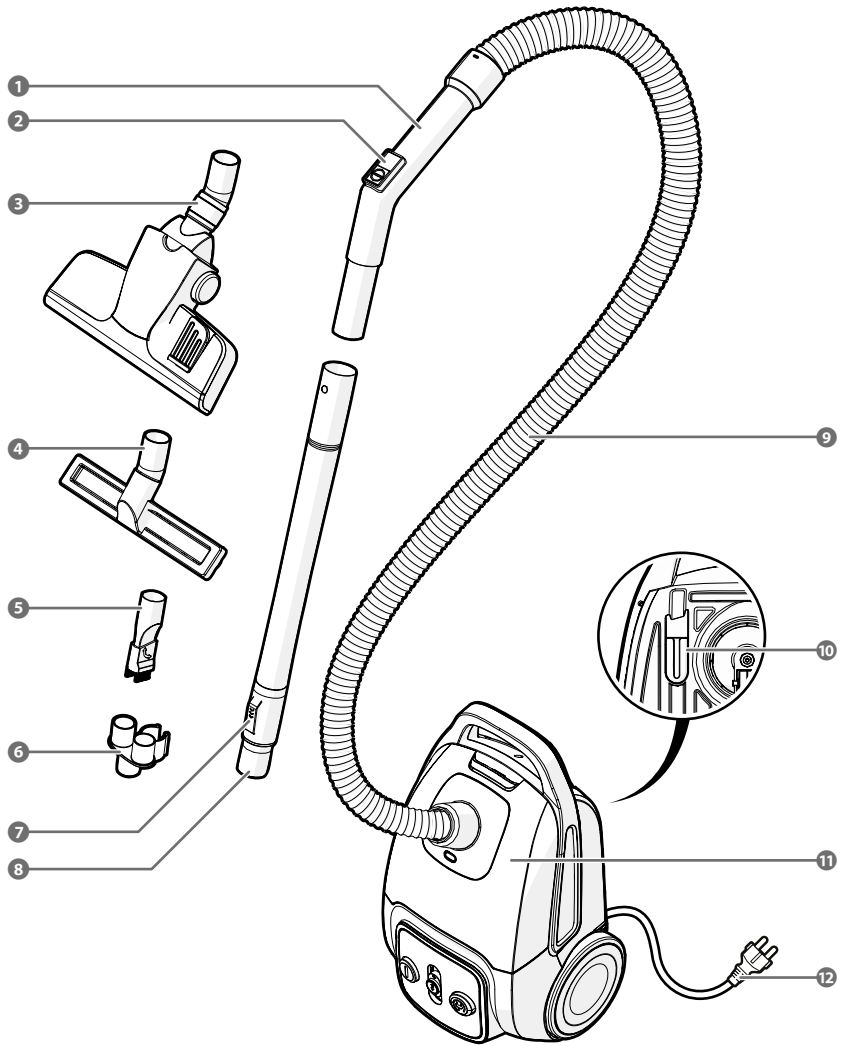


ned.is/vcbg250gy

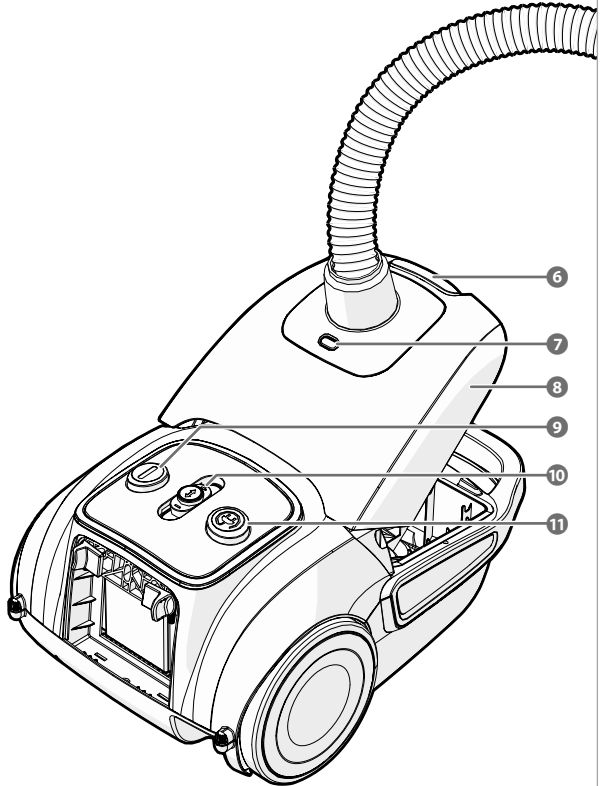
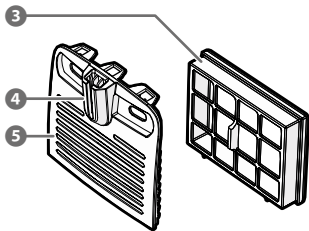
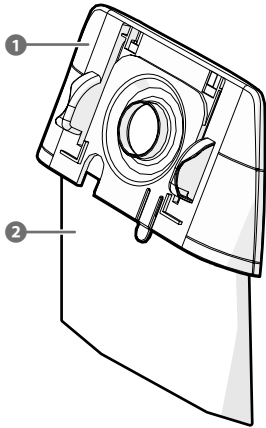


EN	Quick start guide	6	NO	Hurtigguide	15
DE	Kurzanleitung	7	DA	Vejledning til hurtig start	16
FR	Guide de démarrage rapide	8	HU	Gyors beüzemelési útmutató	17
NL	Snelstartgids	9	PL	Przewodnik Szybki start	18
IT	Guida rapida all'avvio	10	EL	Οδηγός γρήγορης εκκίνησης	19
ES	Guía de inicio rápido	11	SK	Rýchly návod	20
PT	Guia de iniciação rápida	12	CS	Rychlý návod	21
SV	Snabbstartsguide	13	RO	Ghid rapid de inițiere	22
FI	Pika-aloitusopas	14			

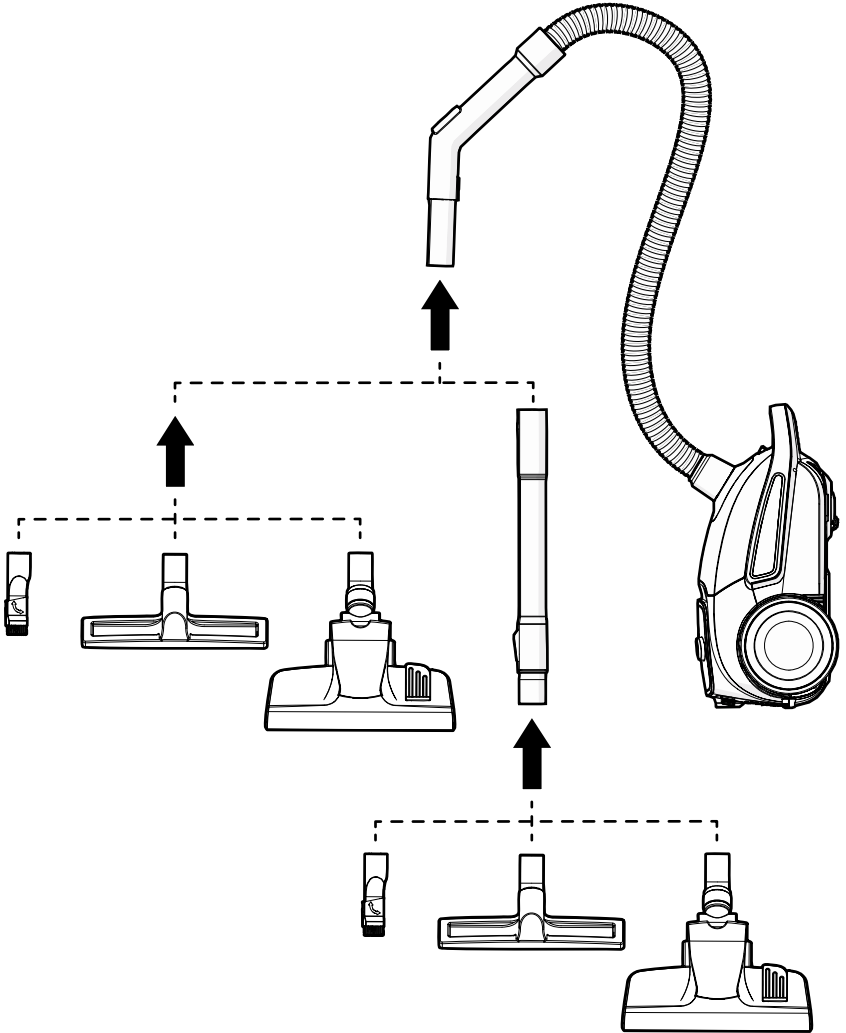
A



B



C



Vacuum cleaner

VCBG250GY



For more information see the extended manual online:
ned.is/vcbg250gy

Intended use

This product is a vacuum cleaner with a dust bag and with a reach of up to 9 m.

The product is intended for indoor use only.

Any modification of the product may have consequences for safety, warranty, and proper functioning.

The product is not intended for professional use.

This product can be used by children aged from 8 years and above and persons with reduced physical, sensory, or mental capabilities or lack of experience and knowledge if they have been given supervision or instruction concerning use of the product in a safe way and understand the hazards involved. Children shall not play with the product. Cleaning and user maintenance shall not be done by children without supervision.

The product is intended for use in household environments for typical housekeeping functions that may also be used by non-expert users for typical housekeeping functions, such as: shops, offices other similar working environments, farm houses, by clients in hotels, motels, and other residential type environments and/or in bed and breakfast type environments.

Main parts (image A & B)

Vacuum cleaner main parts (image A)

- | | |
|----------------------------------|-----------------------------------|
| 1 Handle / nozzle | 7 Telescopic tube adjustment lock |
| 2 Manual suction power regulator | 8 Telescopic tube |
| 3 Floor brush | 9 Hose |
| 4 Parquet brush | 10 Brush mounting bracket |
| 5 Combi nozzle | 11 Vacuum body |
| 6 Accessory holder | 12 Power cable |

Vacuum cleaner main parts (image B)

- | | |
|--------------------------|----------------------------|
| 1 Dust bag holder | 7 Dust bag full indicator |
| 2 Dust bag | 8 Dust bin lid |
| 3 HEPA filter | 9 Power button |
| 4 Brush mounting bracket | 10 Suction power regulator |
| 5 Air vent | 11 Cord rewind button |
| 6 Dust bin lid button | |

Safety instructions

⚠ WARNING

- Ensure you have fully read and understood the instructions in this document before you install or use the product. Keep the packaging and this document for future reference.
- Only use the product as described in this document.
- Do not use the product if a part is damaged or defective. Replace a damaged or defective product immediately.
- Do not expose the product to water, rain, moisture, or high humidity.

- Disconnect the product from the power source before service and when replacing parts.
- Do not let children play with the packaging material. Always keep the packaging material out of the reach of children.
- Only power the product with the voltage corresponding to the markings on the product.
- Always keep the power cable and the product away from usual walkways.
- Do not drop the product and avoid bumping.
- Do not use aggressive chemical cleaning agents when cleaning the product.
- This product may not be used by persons (including children) whose physical, sensory or mental capabilities or lack of experience and knowledge prevents them from using the product safely without supervision or instruction.
- Do not use the product to collect water or other liquids.
- Do not use the product on hot surfaces.
- Do not use the product on sharp objects such as nails, screws, or broken glass to avoid damaging the product.
- Avoid vacuuming large objects that could clog the hose or damage the vacuum cleaner.

Attaching the accessories (image C)

- The floor brush **A 3**, the parquet brush **A 4**, and combi nozzle **A 5** can be attached to the telescopic tube **A 8** or directly onto the handle / nozzle **A 1**.
- Click the accessory holder **A 6** onto the telescopic tube **A 8**. Accessories **A 3 4 5** can be attached to the accessory holder.
- Flip the brush on the combi nozzle **A 5** up or down to switch between functions.

- Insert the telescopic tube **A 8** or an accessory **A 3 4 5** into the vacuum handle / nozzle **A 1**.
- Optional: insert an accessory **A 3 4 5** into the telescopic tube **A 8**.

Using the product

- Pull out the power cable **A 12**.
 - Completely pull out the power cable **A 12** to prevent overheating.
- Plug the power cable **A 12** into a power outlet.
- Press the power button **B 9** to switch on the product.
- Move the suction power regulator **B 10** or the manual suction power regulator **A 2** to increase or decrease the suction level.

Disposal



The product is designated for separate collection at an appropriate collection point. Do not dispose of the product with household waste.

For more information, contact the retailer or the local authority responsible for the waste management.

Staubsauger

VCBG250GY



Weitere Informationen finden Sie in der erweiterten Anleitung online: ned.is/vcbg250gy

Bestimmungsgemäße Verwendung

Dieses Produkt ist ein Staubsauger mit Staubbeutel und einer Reichweite von bis zu 9 m.

Das Produkt ist nur zur Verwendung innerhalb von Gebäuden gedacht.

Jegliche Modifikation des Produkts kann Folgen für die Sicherheit, Garantie und ordnungsgemäße Funktionalität haben.

Das Produkt ist nicht für den professionellen Einsatz gedacht.

Kinder ab dem achten Lebensjahr und Personen mit eingeschränkten körperlichen, sensorischen oder geistigen Fähigkeiten oder ohne ausreichende Erfahrung und Kenntnis dürfen dieses Produkt nur dann verwenden, wenn sie beaufsichtigt werden oder in die sichere Benutzung des Produkts eingewiesen wurden und die bestehenden Gefahren verstehen. Kinder dürfen nicht mit dem Produkt spielen. Reinigung und Wartung durch den Benutzer dürfen nicht von unbeaufsichtigten Kindern durchgeführt werden.

Das Produkt ist zur Verwendung in Haushaltsumgebungen für typische Haushaltsfunktionen gedacht, die auch von nicht fachkundigen Benutzern ausgeführt werden können, wie z. B.: in Geschäften, Büros und ähnlichen Arbeitsumgebungen, Bauernhäusern, von Kunden in Hotels, Motels und anderen Unterkünten und/oder in Pensionen.

Hauptbestandteile (Abbildung A & B)

Hauptteile des Staubsaugers (Bild A)

- | | |
|--|---------------------------------------|
| 1 Griff / Düse | 8 Teleskoprohr |
| 2 Manueller Saugkraftregler | 9 Schlauch |
| 3 Bodenbürste | 10 Schelle zur Befestigung der Bürste |
| 4 Parkettbürste | 11 Vakuumgehäuse |
| 5 Kombi-Düse | 12 Stromkabel |
| 6 Zubehörhalterung | |
| 7 Verriegelung der Teleskoprohrverstellung | |

Hauptteile des Staubsaugers (Bild B)

- | | |
|--------------------------------------|--|
| 1 Staubbeutelhalter | 7 Anzeige für vollen Staubsaugerbeutel |
| 2 Staubbeutel | 8 Staubbehälterdeckel |
| 3 HEPA-Filter | 9 Ein-/Aus-Taste |
| 4 Schelle zur Befestigung der Bürste | 10 Saugkraftregler |
| 5 Entlüftung | 11 Taste zum Zurückspulen der Schnur |
| 6 Taste für den Staubbehälterdeckel | |

Sicherheitshinweise

A WARNUNG

- Vergewissern Sie sich, dass Sie die Anweisungen in diesem Dokument vollständig gelesen und verstanden haben, bevor Sie

das Produkt installieren oder verwenden. Heben Sie die Verpackung und dieses Dokument zum späteren Nachschlagen auf.

- Verwenden Sie das Produkt nur wie in diesem Dokument beschrieben.
- Verwenden Sie das Produkt nicht, wenn ein Teil beschädigt ist oder es einen Mangel aufweist. Ersetzen Sie ein beschädigtes oder defektes Produkt unverzüglich.
- Setzen Sie das Produkt nicht Wasser, Regen, Feuchtigkeit oder hoher Luftfeuchtigkeit aus.
- Trennen Sie das Produkt vor Wartungsarbeiten und beim Austausch von Teilen von der Stromversorgung.
- Lassen Sie Kinder nicht mit dem Verpackungsmaterial spielen. Halten Sie das Verpackungsmaterial stets außer Reichweite von Kindern.
- Betreiben Sie das Produkt nur mit der auf der Kennzeichnung auf dem Produkt angegebenen Spannung.
- Halten Sie das Stromkabel und das Produkt von üblichen Laufwegen fern.
- Halten Sie das Produkt nicht herunterfallen und vermeiden Sie Kollisionen.
- Verwenden Sie zur Reinigung des Produkts keine aggressiven chemischen Reinigungsmittel.
- Dieses Produkt darf nicht von Personen (einschließlich Kindern) verwendet werden, deren physische, sensorische oder mentale Fähigkeiten oder mangelnde Erfahrung und Wissen sie daran hindern, das Produkt ohne Aufsicht oder Anleitung sicher verwenden zu können.
- Verwenden Sie das Produkt nicht zum Aufnehmen von Wasser oder anderen Flüssigkeiten.
- Verwenden Sie das Produkt nicht auf heißen Oberflächen.
- Verwenden Sie das Gerät nicht auf scharfen Gegenständen wie Nägeln, Schrauben oder Glasscherben, um Schäden am Gerät zu vermeiden.
- Vermeiden Sie das Aufsaugen großer Gegenstände, die den Schlauch verstopfen oder den Staubsauger beschädigen könnten.

Anbringen des Zubehörs (Bild C)

- Die Fußbodenbürste **A 3**, die Parkettbürste **A 4** und Kombi-Düse **A 5** können am Teleskoprohr befestigt werden **A 8** oder direkt auf den Griff / die Düse **A 1**.
- Klicken Sie den Zubehörhalter **A 6** auf das Teleskoprohr **A 8**. Zubehör **A 3 4 5** kann an der Zubehörhalterung befestigt werden.
- Klappen Sie die Bürste an der Kombidüse **A 5** nach oben oder unten, um zwischen den Funktionen zu wechseln.
- Setzen Sie das Teleskoprohr **A 8** oder ein Zubehörteil **A 3 4 5** in den Griff / die Düse des Saugers **A 1**.
- Optional: Einsetzen eines Zubehörs **A 3 4 5** in das Teleskoprohr **A 8**.

Verwenden des Produkts

- Ziehen Sie das Stromkabel heraus **A 12**.
- Ziehen Sie das Stromkabel vollständig heraus **A 12** um eine Überhitzung zu vermeiden.

2. Stecken Sie das Stromkabel **A12** in eine Steckdose.
3. Drücken Sie die Ein/Aus-Taste **B9**, um das Produkt einzuschalten.
4. Bewegen Sie den Saugkraftregler **B10** oder den manuellen Saugleistungsregler **A2** um die Saugleistung zu erhöhen oder zu verringern.

Entsorgung



Dieses Produkt muss an einer entsprechenden Sammelstelle zur Entsorgung abgegeben werden. Entsorgen Sie das Produkt nicht mit dem Haushaltsabfall.

Weitere Informationen erhalten Sie beim Verkäufer oder der für die Abfallwirtschaft verantwortlichen örtlichen Behörde.

FR Guide de démarrage rapide

Aspirateur

VCBG250GY



Pour plus d'informations, consultez le manuel détaillé en ligne : ned.is/vcbg250gy

Utilisation prévue

Ce produit est un aspirateur doté d'un sac à poussière et d'une portée allant jusqu'à 9 m.

Le produit est prévu pour un usage intérieur uniquement.

Toute modification du produit peut avoir des conséquences sur la sécurité, la garantie et le bon fonctionnement.

Le produit n'est pas destiné à un usage professionnel.

Ce produit peut être utilisé par des enfants âgés de 8 ans et plus ainsi que des personnes ayant des capacités physiques, sensorielles ou mentales réduites ou manquant d'expérience et de connaissances s'ils sont supervisés ou ont reçu des instructions sur l'utilisation du produit en toute sécurité et comprennent les dangers impliqués. Les enfants ne doivent pas jouer avec le produit. Le nettoyage et la maintenance ne doivent pas être effectués par des enfants sans surveillance.

Le produit est destiné à être utilisé dans des environnements domestiques pour des fonctions de ménage typiques qui peuvent également être réalisées par des utilisateurs non experts pour des fonctions de ménage typiques, tels que : des magasins, bureaux, autres environnements de travail similaires, fermes, par des clients dans des hôtels, motels et autres environnements de type résidentiel et/ou dans des environnements de type chambres d'hôtes.

Pièces principales (image A & B)

Pièces principales de l'aspirateur (image A)

- | | |
|--|--|
| 1 Poignée / buse | 6 Porte-accessoires |
| 2 Régulateur manuel de la puissance d'aspiration | 7 Verrouillage du réglage du tube télescopique |
| 3 Brosse à plancher | 8 Tube télescopique |
| 4 Brosse à parquet | 9 Tuyau |
| 5 Buse combinée | |

- | | |
|-----------------------------------|-------------------------|
| 10 Support de montage des brosses | 11 Corps sous vide |
| | 12 Câble d'alimentation |

Pièces principales de l'aspirateur (image B)

- | | |
|--|--|
| 1 Support de sac de poussière | 7 Voyant de remplissage du sac à poussière |
| 2 Sac de poussière | 8 Couvercle du réservoir à poussière |
| 3 Filtre HEPA | 9 Bouton d'alimentation |
| 4 Support de montage des brosses | 10 Régulateur de puissance d'aspiration |
| 5 Ventilation de l'air | 11 Bouton de rembobinage du cordon |
| 6 Bouton du couvercle du bac à poussière | |

Consignes de sécurité

AVERTISSEMENT

- Assurez-vous d'avoir entièrement lu et compris les instructions de ce document avant d'installer ou d'utiliser le produit. Conservez l'emballage et le présent document pour référence ultérieure.
- Utilisez le produit uniquement comme décrit dans le présent document.
- Ne pas utiliser le produit si une pièce est endommagée ou défectueuse. Remplacez immédiatement un produit endommagé ou défectueux.
- Ne pas exposer le produit à l'eau, à la pluie, à la moiteur ou à une humidité élevée.
- Débrancher le produit de la source d'alimentation avant tout entretien et lors du remplacement de pièces.
- Ne pas laisser d'enfants jouer avec les matériaux d'emballage. Toujours tenir les matériaux d'emballage hors de portée des enfants.
- N'alimentez le produit qu'avec la tension correspondant aux inscriptions figurant sur le produit.
- Maintenez toujours le câble d'alimentation et le produit éloignés des passages habituels.
- Ne pas laisser tomber le produit et éviter de le cogner.
- Ne pas utiliser de produits de nettoyage chimiques agressifs lors du nettoyage du produit.
- Ce produit ne doit pas être utilisé par des personnes (y compris des enfants) dont les capacités physiques, sensorielles ou mentales ou bien le manque d'expérience et de connaissances les empêchent d'utiliser le produit en toute sécurité sans supervision ni instruction.
- Ne pas utiliser le produit pour collecter de l'eau ou d'autres liquides.
- Ne pas utiliser le produit sur des surfaces chaudes.
- N'utilisez pas le produit sur des objets pointus tels que des clous, des vis ou du verre cassé afin d'éviter de l'endommager.
- Évitez d'aspirer de gros objets qui pourraient boucher le tuyau ou endommager l'aspirateur.

Fixation des accessoires (image C)

- 1 La brosse à parquet **A5** la brosse à parquet **A4** et le suceur combiné **A5** peuvent être fixés au tube télescopique **A8** ou directement sur la Poignée / buse **A1**.

1. Cliques sur le porte-accessoire **A 6** sur le tube télescopique **A 8**. Les accessoires **A 3 4 5** peuvent être fixés au porte-accessoires.
1. Pour passer d'une fonction à l'autre, faites pivoter la brosse de la base combinée **A 5** vers le haut ou vers le bas pour passer d'une fonction à l'autre.
1. Insérer le tube télescopique **A 8** ou un accessoire **A 3 4 5** dans la poignée / buse de l'aspirateur **A 1**.
2. Facultatif : insérer un accessoire **A 3 4 5** dans le tube télescopique **A 8**.

Utiliser le produit

1. Tirez le câble d'alimentation **A 12**.
1. Retirez complètement le câble d'alimentation **A 12** pour éviter toute surchauffe.
2. Branchez la fiche du câble d'alimentation **A 12** dans une prise de courant.
3. Appuyez sur le bouton d'alimentation **B 9** pour mettre le produit en marche.
4. Déplacer le régulateur de puissance d'aspiration **B 10** ou le régulateur manuel de puissance d'aspiration **A 2** pour augmenter ou diminuer le niveau d'aspiration.

Traitement des déchets



Le produit doit être jeté séparément des ordures ménagères dans un point de collecte approprié.

Ne jetez pas le produit avec les ordures ménagères ordinaires.

Pour plus d'informations, contactez le distributeur ou l'autorité locale responsable de la gestion des déchets.

NL Snelstartgids

Stofzuiger

VCBG250GY



Zie voor meer informatie de uitgebreide handleiding online: ned.is/vcbg250gy

Bedoeld gebruik

Dit product is een stofzuiger met een stofzak en een reikwijdte tot 9 m.

Het product is enkel bedoeld voor gebruik binnenshuis.

Elke wijziging van het product kan gevolgen hebben voor de veiligheid, garantie en correcte werking.

Het product is niet bedoeld voor professioneel gebruik.

Dit product mag worden gebruikt door kinderen van 8 jaar en ouder en personen met een verminderd lichamenlijk, zintuiglijk of geestelijk vermogen, of die gebrek aan ervaring of kennis hebben, als iemand die verantwoordelijk is voor hun veiligheid toezicht op hen houdt of hen is uitgelegd hoe het product veilig dient te worden gebruikt en ze begrijpen wat de potentiële risico's zijn. Kinderen mogen niet met het product spelen. De reiniging en het onderhoud door de gebruiker mogen niet worden uitgevoerd door kinderen zonder toezicht.

Het product is bedoeld voor gebruik in huishoudelijke omgevingen voor typische huishoudelijke functies die ook kunnen worden gebruikt door niet-deskundige gebruikers voor typische huishoudelijke functies, zoals: winkels, kantoren en andere soortgelijke werkomgevingen, boerderijen, door klanten in hotels, motels en andere woonomgevingen en/of in omgevingen van het type "bed & breakfast".

Belangrijkste onderdelen (afbeelding A & B)

Belangrijkste onderdelen stofzuiger (afbeelding A)

- | | |
|---------------------------------|--------------------------|
| 1 Handvat / mondstuk | 7 Vergrendeling |
| 2 Handmatige zuigkrachtregelaar | 8 Telescopische buis |
| 3 Vloerborstel | 9 Slang |
| 4 Parketborstel | 10 Montagebeugel borstel |
| 5 Combimondstuk | 11 Vacuüm lichaam |
| 6 Toebehorenhouder | 12 Stroomkabel |

Belangrijkste onderdelen stofzuiger (afbeelding B)

- | | |
|-------------------------|--------------------------------------|
| 1 Stofzakhouder | 7 Indicator volle stofzak |
| 2 Stofzak | 8 Deksel van het stofopvangreservoir |
| 3 HEPA filter | 9 Aan-/uitknop |
| 4 Montagebeugel borstel | 10 Zuigkrachtregelaar |
| 5 Ontluchter | 11 Koord-oprolknop |
| 6 Knop deksel stofzak | |

Veiligheidsvoorschriften

A WAARSCHUWING

- Zorg ervoor dat u de instructies in dit document volledig gelezen en begrepen heeft voordat u het product installeert of gebruikt. Bewaar de verpakking en dit document voor toekomstig gebruik.
- Gebruik het product alleen zoals in dit document beschreven.
- Gebruik het product niet als een onderdeel beschadigd of defect is. Vervang een beschadigd of defect product onmiddellijk.
- Stel het product niet bloot aan water, regen, vocht of hoge luchtvochtigheid.
- Haal de stekker van het product uit de voedingsbron voor onderhoud en bij het vervangen van onderdelen.
- Laat kinderen niet met het verpakkingsmateriaal spelen. Houd het verpakkingsmateriaal altijd buiten het bereik van kinderen.
- Het product mag alleen worden gevoerd met de spanning die overeenkomt met de markering op het product.
- Houd het netsnoer en het product altijd uit de buurt van de gangbare looppaden.
- Laat het product niet vallen en voorkom stoten.
- Gebruik bij het reinigen van het product geen agressieve chemische reinigingsmiddelen.
- Dit product mag niet worden gebruikt door personen (inclusief kinderen) met verminderde lichamenlijk, zintuiglijke of geestelijke vermogens, of die gebrek aan ervaring of kennis hebben, als dit hen verhindert het product veilig te gebruiken zonder toezicht of instructie.
- Gebruik het product niet om water of andere vloeistoffen op te vangen.

- Gebruik het product niet op hete oppervlakken.
- Gebruik het product niet op scherpe voorwerpen zoals spijkers, schroeven of gebroken glas om schade aan het product te voorkomen.
- Vermijd het opzuigen van grote voorwerpen die de slang kunnen verstopen of de stofzuiger kunnen beschadigen.

De accessoires bevestigen (afbeelding C)

- 1 De vloorborstel **A3**, de parketborstel **A4** en combimondstuk **A5** kunnen op de telescoopbuis worden bevestigd **A6** of rechtstreeks op het handvat / mondstuk **A1**.
 - 1 Klik de accessoirehouder **A6** op de telescoopbuis **A8**. Accessoires **A3**, **A4**, **A5** kunnen aan de accessoirehouder worden bevestigd.
 - 1 Klap de borstel op het combimondstuk **A5** omhoog of omlaag om tussen functies te wisselen.
1. Plaats de telescoopbuis **A6** of een accessoire **A3**, **A4**, **A5** in het vacuümhandvat / mondstuk **A1**.
 2. Optioneel: plaats een accessoire **A3**, **A4**, **A5** in de telescoopbuis **A6**.

Het product gebruiken

1. Stroomkabel eruit trekken **A12**.
- 1 Trek de stroomkabel volledig uit **A12** om oververhitting te voorkomen.
2. Steek de stekker van de stroomkabel **A12** in een stopcontact.
3. Druk op de 'aan/uit'-knop **B9** om het product aan te zetten.
4. Verplaats de zuigkrachtregelaar **B10** of de handmatige zuigkrachtregelaar **A7** om het afzuigniveau te verhogen of te verlagen.

Afdanking



Het product is bestemd voor gescheiden inzameling bij een hiertoe aangewezen verzamelpunt. Gooi het product niet weg bij het huishoudelijk afval.

Neem voor meer informatie contact op met de verkoper of de lokale overheid die verantwoordelijk is voor het afvalbeheer.

IT

Guida rapida all'avvio

Aspirapolvere

VCBG250GY



Per maggiori informazioni vedere il manuale esteso online: ned.is/vcbg250gy

Uso previsto

Questo prodotto è un aspirapolvere con sacchetto per la polvere a raggio d'azione fino a 9 metri.

Il prodotto è inteso solo per utilizzo in interni.

Eventuali modifiche al prodotto possono comportare conseguenze per la sicurezza, la garanzia e il corretto funzionamento.

Il prodotto non è inteso per utilizzi professionali.

Il prodotto può essere utilizzato da bambini che hanno compiuto almeno 8 anni e da persone con capacità fisiche, sensoriali e

mentali ridotte o che non dispongono di esperienza e conoscenza in materia solo se monitorati o istruiti sull'uso sicuro del prodotto e solo se in grado di capire i rischi connessi. I bambini non devono giocare con il prodotto. Le operazioni di pulizia e manutenzione non possono essere effettuate da bambini non sorvegliati.

Il prodotto è inteso per l'uso in ambienti domestici e può essere utilizzato anche da utenti non esperti per funzioni tipicamente domestiche come negozi, uffici, altri ambienti di lavoro simili, agriturismo, clienti di hotel, motel e altri ambienti di tipo residenziale e/o ambienti di tipo bed and breakfast.

Parti principali (immagine A & B)

Parti principali dell'aspirapolvere (immagine A)

- | | |
|---|---|
| 1 Maniglia / ugello | 7 Blocco della regolazione del tubo telescopico |
| 2 Regolatore manuale della potenza di aspirazione | 8 Tubo telescopico |
| 3 Spazzola per il pavimento | 9 Tubo flessibile |
| 4 Spazzola per parquet | 10 Staffa di montaggio della spazzola |
| 5 Ugello combinato | 11 Corpo a vuoto |
| 6 Supporto per accessori | 12 Cavo di alimentazione |

Parti principali dell'aspirapolvere (immagine B)

- | | |
|--|--|
| 1 Supporto per il sacchetto per la polvere | 7 Indicatore del sacco della polvere pieno |
| 2 Sacchetto per la polvere | 8 Vano dello scomparto per la polvere |
| 3 Filtro HEPA | 9 Pulsante di accensione |
| 4 Staffa di montaggio della spazzola | 10 Regolatore di potenza di aspirazione |
| 5 Bocchetta d'aria | 11 Pulsante + per il riavvolgimento del cavo polvere |
| 6 Pulsante + del coperchio del contenitore della polvere | |

Istruzioni di sicurezza

ATTENZIONE

- Assicurarsi di aver letto e compreso pienamente le istruzioni presenti nel documento prima di installare o utilizzare il prodotto. Conservare la confezione e il presente documento per farvi riferimento in futuro.
- Utilizzare il prodotto solo come descritto nel presente documento.
- Non utilizzare il prodotto se una parte è danneggiata o difettosa. Sostituire immediatamente un prodotto danneggiato o difettoso.
- Non esporre il prodotto all'acqua, alla pioggia, all'umidità o all'umidità elevata.
- Scollegare il prodotto dalla sorgente di alimentazione prima di effettuare la manutenzione e durante la sostituzione delle parti.
- Non lasciare che i bambini giochino con i materiali di imballaggio. Tenere sempre i materiali di imballaggio lontano dalla portata dei bambini.
- Alimentare il prodotto esclusivamente con la tensione corrispondente ai contrassegni sul prodotto.
- Tenere sempre il cavo di alimentazione e il prodotto lontani dai luoghi in cui si è soliti camminare.

- Non far cadere il prodotto ed evitare impatti.
- Non usare detergenti chimici aggressivi durante la pulizia del prodotto.
- Il prodotto non può essere usato da persone (bambini inclusi) con capacità fisiche, sensoriali o mentali limitate o con scarsa esperienza e conoscenza in materia, che impediscono loro di usare il prodotto senza supervisione o istruzioni sull'uso sicuro.
- Non usare il prodotto per raccogliere acqua o altri liquidi.
- Non utilizzare il prodotto su superfici calde.
- Non utilizzare il prodotto su oggetti appuntiti come chiodi, viti o vetri rotti per evitare di danneggiarlo.
- Evitare di aspirare oggetti di grandi dimensioni che potrebbero intasare il tubo o danneggiare l'aspirapolvere.

Montaggio degli accessori (immagine C)

- 1 La spazzola per pavimenti **A**², la spazzola per parquet **A**⁴ e l'ugello combinato **A**⁵ possono essere agganciati al tubo telescopico **A**³ o direttamente sulla Maniglia / Ugello **A**¹.
 - 1 Inserire il supporto per accessori **A**⁶ sul tubo telescopico **A**³. Gli accessori **A**³ **A**⁴ **A**⁵ possono essere fissati al supporto per accessori.
 - 1 Per passare da una funzione all'altra, girare la spazzola dell'ugello combinato **A**⁵ per passare da una funzione all'altra.
1. Inserire il tubo telescopico **A**³ o un accessorio **A**³ **A**⁴ **A**⁵ nella Maniglia / bocchetta del vuoto **A**¹.
 2. Opzionale: inserire un accessorio **A**³ **A**⁴ **A**⁵ nel tubo telescopico **A**³.

Utilizzo del prodotto

1. Estrarre il cavo di alimentazione **A**¹².
- 1 Estrarre completamente il cavo di alimentazione per evitare il surriscaldamento. **A**¹² per evitare il surriscaldamento.
2. Collegare il cavo di alimentazione **A**¹² alla presa elettrica.
3. Premere il pulsante di accensione **B**⁹ per accendere il prodotto.
4. Spostare il regolatore di potenza di aspirazione **B**¹⁰ o il regolatore manuale della potenza di aspirazione **A**² per aumentare o diminuire il livello di aspirazione.

Smaltimento



Questo prodotto è soggetto a raccolta differenziata nei punti di raccolta appropriati. Non smaltire il prodotto con i rifiuti domestici.

Per maggiori informazioni, contattare il rivenditore o le autorità locali responsabili per la gestione dei rifiuti.

ES Guía de inicio rápido

Aspiradora

VCBG250GY



Para más información, consulte el manual ampliado en línea: ned.is/vcbg250gy

Use previsto per il fabbricante

Este producto es un aspirador con bolsa recogepolvo y con un alcance de hasta 9 m.

El producto está diseñado únicamente para uso en interiores. Cualquier modificación del producto puede tener consecuencias para la seguridad, la garantía y el funcionamiento adecuado. El producto no está diseñado para un uso profesional. Este producto lo pueden utilizar niños a partir de 8 años y adultos con capacidades físicas, sensoriales o mentales reducidas o que no tengan experiencia o conocimientos, siempre y cuando se les haya explicado cómo usar el producto de forma segura y los riesgos que implica o se les supervise. Los niños no deben jugar con el producto. Los niños no deben realizar las tareas de limpieza ni mantenimiento sin supervisión.

El producto está diseñado para su uso en entornos domésticos para tareas domésticas típicas y también puede ser utilizado por usuarios no expertos para tareas domésticas típicas, tales como en tiendas, oficinas, otros entornos de trabajo similares, granjas, por parte de clientes en hoteles, moteles y otros entornos de tipo residencial y/o en entornos de tipo alojamiento y desayuno.

Partes principales (imagen A & B)

Partes principales de la aspiradora (imagen A)

- | | |
|--|--|
| 1 Asa / boquilla | 7 Bloqueo de ajuste del tubo telescópico |
| 2 Regulador manual de potencia de aspiración | 8 Tubo telescópico |
| 3 Cepillo de suelo | 9 Manguera |
| 4 Cepillo para parquet | 10 Abrazadera de montaje del cepillo |
| 5 Boquilla combinada | 11 Cuerpo de vacío |
| 6 Soporte de accesorios | 12 Cable de alimentación |

Partes principales de la aspiradora (imagen B)

- | | |
|--|--|
| 1 Soporte de la bolsa de polvo | 7 Indicador de bolsa de polvo llena |
| 2 Bolsa de polvo | 8 Tapa del contenedor de polvo |
| 3 Filtro HEPA | 9 Botón de encendido |
| 4 Abrazadera de montaje del cepillo | 10 Regulador de potencia de aspiración |
| 5 Salida de aire | 11 Botón de rebobinado del cable |
| 6 Botón de la tapa del contenedor de polvo | |

Instrucciones de seguridad

⚠️ ADVERTENCIA

- Asegúrese de que ha leído y entendido completamente las instrucciones en este documento antes de instalar o utilizar el producto. Guarde el embalaje y este documento para futuras consultas.
- Utilice el producto únicamente tal como se describe en este documento.
- No use el producto si alguna pieza está dañada o presenta defectos. Sustituya inmediatamente un producto si presenta daños o está defectuoso.
- No exponga el producto al agua, a la lluvia o a humedad elevada.
- Desconecte el producto de la fuente de alimentación antes de hacer una revisión y al sustituir piezas.
- No permita que los niños jueguen con el material de embalaje.

Mantenga el material de embalaje siempre fuera del alcance de los niños.

- Conecte el producto solamente con la tensión correspondiente a las marcas en el mismo.
- Mantenga siempre el cable de alimentación y el producto alejados de los pasajes habituales.
- No deje caer el producto y evite que sufra golpes.
- No utilice productos químicos agresivos para limpiar el producto.
- Este producto no puede ser utilizado por personas (incluidos niños) cuyas capacidades físicas, sensoriales o mentales o la falta de experiencia y conocimientos les impiden utilizar el producto de forma segura sin supervisión o instrucción.
- No utilice el producto para recoger agua u otros líquidos.
- No utilice el producto sobre superficies calientes.
- No utilices el producto sobre objetos afilados como clavos, tornillos o cristales rotos para evitar dañarlo.
- Evite aspirar objetos grandes que puedan obstruir la manguera o dañar el aspirador.

Fijación de los accesorios (imagen C)

- 1 El cepillo para suelos **A3** el cepillo para parquet **A4** y la boquilla combinada **A5** pueden fijarse al tubo telescópico **A6** o directamente en el mango / boquilla **A1**.
- 1 Enganche el soporte de accesorios **A6** en el tubo telescópico **A6**. Los accesorios **A3** **A4** **A5** pueden fijarse al soporte de accesorios.
- 1 Gire el cepillo de la boquilla combinada **A5** hacia arriba o hacia abajo para cambiar de función.
1. Inserte el tubo telescópico **A6** o un accesorio **A3** **A4** **A5** en el mango / boquilla de aspiración **A1**.
2. Opcional: inserte un accesorio **A3** **A4** **A5** en el tubo telescópico **A6**.

Uso del producto

1. Extraiga el cable de alimentación **A12**.
- 1 Extraiga completamente el cable de alimentación **A12** para evitar el sobrecalentamiento.
2. Enchufe el cable de alimentación **A12** en un toma de corriente.
2. Pulse el botón Power **B9** para encenderlo.
4. Mueva el regulador de potencia de aspiración **B10** o el regulador manual de potencia de aspiración **A2** para aumentar o disminuir el nivel de aspiración.

Eliminación



El producto está diseñado para desecharlo por separado en un punto de recogida adecuado. No se deshaga del producto con la basura doméstica. Para obtener más información, póngase en contacto con el vendedor o la autoridad local responsable de la eliminación de residuos.

Aspirador



Para mais informações, consulte a versão alargada do manual on-line: ned.is/vcbg250gy

Utilização prevista

Este produto é um aspirador com um saco para o pó e com um alcance até 9 m.

O produto destina-se apenas a utilização em interiores.

Qualquer alteração do produto pode ter consequências em termos de segurança, garantia e funcionamento adequado.

O produto não se destina a utilização profissional.

Este produto pode ser utilizado por crianças com idade igual ou superior a 8 anos e por pessoas com capacidades físicas, sensoriais ou mentais reduzidas ou com falta de experiência e conhecimento, desde que tenham recebido supervisão ou instruções relativas à utilização segura do produto e compreendam os perigos envolvidos. As crianças não devem brincar com o produto. A limpeza e a manutenção destinadas ao utilizador não devem ser efetuadas por crianças sem supervisão.

Este produto destina-se a ser utilizado em ambientes domésticos para tarefas domésticas típicas e também pode ser manipulado por utilizadores não experientes para os mesmos fins, por exemplo em lojas, escritórios, outros ambientes de trabalho semelhantes, casas rurais, clientes em hotéis, motéis e outros ambientes de tipo residencial e/ou alojamento local.

Partes principais (imagen A & B)

Partes principais do aspirador de pó (imagen A)

- | | |
|---|--|
| 1 Pega / bocal | 7 Bloqueio de ajuste do tubo telescópico |
| 2 Regulador manual da potência de aspiração | 8 Tubo telescópico |
| 3 Escova para pavimento | 9 Tubo |
| 4 Escova para parquet | 10 Suporte de montagem da escova |
| 5 Bocal combinado | 11 Corpo de vácuo |
| 6 Suporte de acessórios | 12 Cabo de alimentação |

Partes principais do aspirador de pó (imagen B)

- | | |
|------------------------------------|---------------------------------------|
| 1 Suporte de saco de poeiras | 7 Indicador de saco de pó cheio |
| 2 Saco de poeiras | 8 Tampa do recipiente de pó |
| 3 Filtro HEPA | 9 Botão de ligar/desligar |
| 4 Suporte de montagem da escova | 10 Regulador da potência de aspiração |
| 5 Purgador de ar | 11 Botão de rebobinagem do cabo |
| 6 Botão da tampa do depósito de pó | |

Instruções de segurança

AVISO

- Certifique-se de que leu e compreendeu as instruções deste documento na íntegra antes de instalar ou utilizar o produto. Guarde a embalagem e este documento para referência futura.
- Utilize o produto apenas conforme descrito neste documento.

- Não utilize o produto caso uma peça esteja danificada ou defeituosa. Substitua imediatamente um produto danificado ou defeituoso.
- Não exponha o produto a água, chuva, humidade ou humidade elevada.
- Desligue o produto da fonte de alimentação antes de efetuar a manutenção ou substituir peças.
- Não deixe as crianças brincarem com o material de embalagem. Mantenha sempre o material de embalagem fora do alcance das crianças.
- Alimente o produto apenas com a tensão correspondente às marcações no mesmo.
- Mantenha sempre o cabo de alimentação e o produto afastado de locais de passagem habitual.
- Não deixe cair o produto e evite impactos.
- Não utilize agentes químicos de limpeza agressivos durante a limpeza.
- Este produto não pode ser usado por pessoas (incluindo crianças) cujas capacidades físicas, sensoriais ou mentais ou a falta de experiência e conhecimento as impeçam de usar o produto com segurança sem supervisão ou instrução.
- Não use o produto para recolher água ou outros líquidos.
- Não utilize o produto em superfícies quentes.
- Não utilize o produto sobre objectos afiados, como pregos, parafusos ou vidros partidos, para evitar danificar o produto.
- Evite aspirar objectos grandes que possam entupir a mangueira ou danificar o aspirador.

Colocar os acessórios (imagem C)

- 1 A escova para soalho **A 3**, a escova para parquet **A 4** e o bocal combinado **A 5** podem ser fixados no tubo telescópico **A 6** ou diretamente na Pega / Bocal **A 1**.
 - 1 Encaixar o suporte de acessórios **A 6** no tubo telescópico **A 3**. Os acessórios **A 3 4 5** podem ser fixados no suporte de acessórios.
 - 1 Rodar a escova do bocal combinado **A 5** para cima ou para baixo para alternar entre as funções.
1. Introduzir o tubo telescópico **A 8** ou um acessório **A 3 4 5** na Pega / Bocal de aspiração **A 1**.
 2. Opcional: inserir um acessório **A 3 4 5** no tubo telescópico **A 6**.

Utilização do produto

1. Puxar o cabo de alimentação **A 12**.
- 1 Retirar completamente o Cabo de alimentação **A 12** para evitar o sobreaquecimento.
2. Ligue o cabo de alimentação **A 12** a uma tomada elétrica.
3. Pressione o botão de alimentação **B 9** para ligar o produto.
4. Deslocar o regulador da potência de aspiração **B 10** ou o regulador manual da potência de aspiração **A 2** para aumentar ou diminuir o nível de sucção.

Eliminação



O produto deve ser eliminado separadamente num ponto de recolha apropriado. Não elimine este produto juntamente com o lixo doméstico.

Para obter mais informações, contacte o revendedor ou o organismo local responsável pela gestão de resíduos.

SV

Snabbstartsguide

Dammsugare

VCBG250GY



För ytterligare information, se den utökade manualen online: ned.is/vcbg250gy

Avsedd användning

Denna produkt är en dammsugare med damppåse och med en räckvidd på upp till 9 m.

Denna produkt är endast avsedd för användning inomhus.

Modifiering av produkten kan medföra konsekvenser för säkerhet, garanti och korrekt funktion.

Produkten är inte avsedd för yrkesmässig användning.

Denna apparat kan användas av barn över åtta år och av personer med fysisk, sensorisk eller kognitiv funktionsnedsättning, eller avsaknad av erfarenhet och kunskap, om användningen sker under uppsikt eller om dessa personer erhållit instruktioner om säker användning av apparaten och är medvetna om riskerna. Barn får inte leka med produkten. Rengöring och användarunderhåll får inte utföras av barn om de inte står under uppsikt.

Denna produkt är avsedd för användning i hemmiljöer för typiska hushållsfunktioner men kan även användas av personer som inte är experter i typiska hushållsfunktioner såsom: butiker, kontor eller liknande arbetsmiljöer, jordbruksbyggnader, av gäster på hotell, motel och andra miljöer av boendetyper och/eller miljöer av typen bed and breakfast.

Huvuddelar (bild A & B)

Dammsugarens huvuddelar (bild A)

- | | |
|-----------------------------------|------------------------------------|
| 1 Handtag / munstycke | 7 Läs för justering av teleskoprör |
| 2 Manuell reglering av sugkraften | 8 Teleskopiskt rör |
| 3 Golvborste | 9 Slang |
| 4 Parkettborste | 10 Monteringsfäste för borste |
| 5 Kombimunstycke | 11 Vakuumpropp |
| 6 Tillbehörshållare | 12 Strömkabel |

Dammsugarens huvuddelar (bild B)

- | | |
|----------------------------------|--------------------------------|
| 1 Dampphållare | 7 Indikator för full damppåse |
| 2 Damppåse | 8 Dammbehållarens lock |
| 3 HEPA-filtrer | 9 Kraftknapp |
| 4 Monteringsfäste för borste | 10 Regulator för sugkraft |
| 5 Luftventil | 11 Knapp för spolning av sladd |
| 6 Knapp för dammbehållarens lock | |

Säkerhetsanvisningar

WARNING

- Säkerställ att du har läst och förstått alla instruktioner i detta dokument innan du installerar och använder produkten. Behåll förpackningen och detta dokument som framtida referens.
- Använd produkten endast enligt anvisningarna i detta dokument.
- Använd inte produkten om en del är skadad eller defekt. Byt omedelbart ut en skadad eller defekt produkt.
- Exponera inte produkten till vatten, regn eller fukt eller hög fukthalt.
- Koppla bort produkten från kraftkällan före service och utbyte av delar.
- Barn får inte leka med emballaget. Håll alltid emballaget utom räckhåll för barn.
- Produkten får endast anslutas till den på produkten angivna nätspänningen.
- Håll alltid nätsladden och produkten borta från gångbanor som vanligtvis används.
- Tappa inte produkten och skydda den mot slag.
- Använd aldrig aggressiva kemiska rengöringsmedel när du rengör produkten.
- Denna produkt får inte användas av personer (däribland barn) vars fysiska, sensoriska eller psykiska förmåga eller bristande erfarenhet och kunskap förhindrar dem från att använda produkten säkert utan översyn eller instruktion.
- Använd inte produkten för att samla upp vatten eller annan vätska.
- Använd inte produkten på heta ytor.
- Använd inte produkten på vassa föremål som spikar, skruvar eller krossat glas för att undvika att produkten skadas.
- Undvik att dammsuga stora föremål som kan tappa till slangen eller skada dammsugaren.

Montera tillbehören (bild C)

1. Borste för golv **A3**, parkettborste **A4** och kombimunstycke **A5** kan fästas på teleskopröret **A8** eller direkt på handtaget / munstycket **A1**.
1. Klicka fast tillbehörshållaren **A6** på teleskopröret **A3**. Tillbehören **A3**, **A4**, **A5** kan fästas på tillbehörshållaren.
1. Vrid borsten på kombimunstycket **A5** upp eller ner för att växla mellan funktionerna.
1. Sätt i teleskopröret **A8** eller ett tillbehör **A3**, **A4**, **A5** in i vakuumhandtaget/munstycket **A1**.
2. Tillval: sätt in ett tillbehör **A3**, **A4**, **A5** in i teleskopröret **A8**.

Att använda produkten

1. Dra ut strömkabeln **A12**.
1. Dra ut strömkabeln helt och hållet **A12** för att förhindra överhettning.
2. Anslut nätsladden **A12** till ett eluttag.
3. Tryck på kraftknappen **B9** för att slå på produkten.
4. Flytta sugkraftsregulatorn **B10** eller den manuella sugkraftsregulatorn **A2** för att öka eller minska sugnivån.

Bortskaffning



Produkten är avsedd för separat insamling vid en lämplig återvinningscentral. Släng inte denna produkt bland vanligt hushållsavfall.
För mer information, kontakta återförsäljaren eller lokal myndighet med ansvar för avfallshantering.

FI

Pika-aloitusopas

VCBG250GY

Pölynimuri



Katso tarkemmat tiedot käyttöoppaan laajemmasta verkkoversiosta: ned.is/vcbg250gy

Käyttötarkoitus

Tämä tuote on pölypussilla varustettu pölynimuri, jonka ulottuma on jopa 9 m.

Tuote on tarkoitettu vain sisäkäyttöön.

Tuotteen muutokset voivat vaikuttaa turvallisuuteen, takuuseen ja asianmukaiseen toimintaan.

Tuotetta ei ole tarkoitettu ammattikäyttöön.

Tätä tuotetta saavat käyttää 8-vuotiaat ja sitä vanhemmat lapset ja henkilöt, joilla on heikentyneet fyysiset, aistilliset tai henkiset kyvyt tai kokemuksen ja tiedon puutetta, jos heitä valvotaan tai jos heille on annettu ohjeet tuotteen turvallisesta käytöstä ja he ymmärtävät tuotteen käyttöön liittyvät vaarat. Lapset eivät saa leikkiä tuotteella. Lapset eivät saa puhdistaa ja huoltaa tuotetta ilman valvontaa. Tuote on tarkoitettu käytettäväksi kotiloukuksissa ja vastaavissa kohteissa, kuten taukotiloissa myymälöissä, toimistoissa ja muissa vastaavissa työympäristöissä, mautiloilla, hotelleissa, motelleissa ja muun tyyppisissä majoitusympäristöissä asiakkaiden käytössä ja/tai aamiaismajoitusyhteisöissä majoitusiloissa. Tuotetta käyttäekseen ei tarvitse olla ammattilainen.

Tärkeimmät osat (kuva A & B)

Pölynimurin tärkeimmät osat (kuva A)

- | | |
|-------------------------------|--------------------------------|
| 1 Kahva / suutin | 7 Teleskooppiputken säätölukko |
| 2 Manuaalinen imutehon säädin | 8 Teleskooppiputki |
| 3 Lattiasuulake | 9 Letku |
| 4 Parkettiharja | 10 Harjan kiinnitysteline |
| 5 Yhdistelmäsuutin | 11 Tyhjäkäyntirunko |
| 6 Lisäsuulakepidike | 12 Virtajohto |

Pölynimurin tärkeimmät osat (kuva B)

- | | |
|------------------------------|-----------------------------------|
| 1 Pölypussipidike | 7 Pölypussin täyttymisen ilmaisin |
| 2 Pölypussi | 8 Roskasäiliön suojus |
| 3 HEPA-suodatin | 9 Virtapainike |
| 4 Harjan kiinnitysteline | 10 Imutehon säädin |
| 5 Ilmanvaihtoaukko | 11 Johdon kelauspainike |
| 6 Pölysäiliön kannen painike | |

Turvallisuusohjeet

VAROITUS

- Huolehdi siitä, että olet lukenut ja ymmärtänyt tämän asiakirjan sisältämät ohjeet kokonaan ennen kuin asennat tuotteen tai

käytät sitä. Säilytä pakkaus ja tämä asiakirja tulevaa tarvetta varten.

- Käytä tuotetta vain tässä asiakirjassa kuvatun mukaisesti.
- Älä käytä tuotetta, jos jokin sen osa on vaurioitunut tai viallinen. Vaihda vahingoittunut tai viallinen tuote välittömästi.
- Älä altista tuotetta vedelle, sateelle, korkealle ilmakehille tai muulle kosteudelle.
- Irrota tuote virtalähteestä ennen huoltoa ja osien vaihtamista.
- Älä anna lasten leikkiä pakkausmateriaaleilla. Pidä pakkausmateriaalit aina poissa lasten ulottuvilta.
- Tuotteen saa kytkeä ainoastaan tuotteessa olevaa merkintää vastaavaan jännitteeseen.
- Pidä virtajohto ja tuote aina poissa paikoista, joissa kuljetaan paljon.
- Varo pudottamasta ja tönäisemästä tuotetta.
- Älä käytä tuotteen puhdistamiseen voimakkaita kemiallisia puhdistusaineita.
- Tätä tuotetta eivät saa käyttää sellaiset henkilöt (lapset mukaan lukien), joiden fyysisen, aistinvaraisen tai henkisen toimintakyvyn heikkeneminen tai kokemuksen tai tiedon puute estää heitä käyttämästä tuotetta turvallisesti ilman valvontaa tai ohjeistusta.
- Älä käytä tuotetta veden tai muiden nesteiden keräämiseen.
- Älä käytä tuotetta kuumilla pinnoilla.
- Älä käytä tuotetta teräviin esineisiin, kuten nauloihin, ruuveihin tai lasinsirpaleisiin, jotta tuote ei vahingoittuisi.
- Vältä imuroimasta suuria esineitä, jotka voivat tukkia letkun tai vahingoittaa polynimuria.

Lisävarusteiden kiinnittäminen (kuva C)

1. Lattiaharja **A3**, parkettiharja **A4**, ja yhdistelmäsuutin **A5** voidaan kiinnittää teleskooppiputkeen. **A8** tai suoraan kahvaan/suuttimeen **A1**.
 1. Napsauta tarvikepidikettä **A6** teleskooppiputkeen **A8**.
Tarvikkeet **A3** **4** **5** voidaan kiinnittää tarvikepidikkeeseen.
 1. Käännä harja yhdistelmäsuuttimelle. **A5** ylös tai alas toimintojen välillä vaihtamiseksi.
1. Aseta teleskooppiputki paikalleen **A8** tai lisävaruste **A3** **4** **5** tyhjökahvaan / suuttimeen **A1**.
 2. Valinnainen: aseta lisävaruste **A3** **4** **5** teleskooppiputkeen **A8**.

Tuotteen käyttäminen

1. Vedä virtajohto ulos **A12**.
1. Vedä virtajohto kokonaan ulos **A12** ylikuumenemisen estämiseksi.
2. Liitä virtajohto **A12** pistorasiaan.
3. Kytke tuotteen virta päälle painamalla painiketta **B9**.
4. Siirrä imutehon säädintä **B10** tai manuaalista imutehonsäädintä **A2** imutason nostamiseksi tai laskemiseksi.

Jätehuolto



Tämä tuote tulee toimittaa hävitettäväksi asianmukaiseen keräyspisteeseen. Tuotetta ei saa hävittää kotitalousjätteen mukana.

Lisätietoja antaa jälleenmyyjä tai paikallinen jätehuollosta vastaava viranomainen.

NO

Hurtigguide

VCBG250GY

Støvsuger



For mer informasjon, se den fullstendige bruksanvisningen på nett: ned.is/vcbg250gy

Tiltenkt bruk

Dette produktet er en støvsuger med støvpose og en rekkevidde på opptil 9 m.

Produkter er bare tiltenkt innendørs bruk.

Eventuelle modifikasjoner av produktet kan ha konsekvenser for sikkerhet, garanti og funksjon.

Produktet er ikke tiltenkt profesjonell bruk.

Dette produktet kan brukes av barn fra åtte år og oppover, og av personer med reduserte fysiske, sensoriske eller mentale evner eller manglende erfaring og kunnskap hvis de får tilsyn eller instruksjoner om bruken av apparatet på en trygg måte og er innforstått med de potensielle farene. Barn skal ikke leke med produktet. Rengjøring og vedlikehold av brukeren må ikke gjøres av barn uten oppsyn.

Produktet er beregnet for bruk i husholdningsmiljøer og kan også brukes av personer uten erfaring med bruk av produktet for typiske husholdningsfunksjoner. Slike husholdningsmiljøer inkluderer: butikker, kontorer, andre lignende arbeidsmiljøer, våningshus, av kunder i hoteller, moteller og andre boliglignende miljøer og/eller i «bed and breakfast»-lignende miljøer.

Hoveddeler (bilde A & B)

Støvsugerens hoveddeler (bilde A)

- | | |
|--------------------------------------|--------------------------------------|
| 1 Håndtak / dyse | 7 Lås for justering av teleskopørret |
| 2 Manuell regulering av sugeeffekten | 8 Teleskopør |
| 3 Gulvbørste | 9 Slange |
| 4 Parkettbørste | 10 Monteringsbrakett for børste |
| 5 Kombidyse | 11 Vakuumhus |
| 6 Tilbehørholder | 12 Strømkabel |

Støvsugerens hoveddeler (bilde B)

- | | |
|--------------------------------------|--|
| 1 Støvposeholder | 7 Indikator for full støvpose |
| 2 Støvpose | 8 Støvbeholderlokk |
| 3 HEPA-filer | 9 På/av-knapp |
| 4 Monteringsbrakett for børste | 10 Regulator for sugeeffekt |
| 5 Luftventil | 11 Knapp for tilbakespoling av ledningen |
| 6 Knapp på lokket til støvbeholderen | |

Sikkerhetsinstruksjoner

ADVARSEL

- Sørg for at du har lest og forstått instruksjonene i dette dokumentet før du installerer eller bruker produktet. Ta vare på emballasjen og dette dokumentet for fremtidig referanse.
- Produktet skal kun brukes som beskrevet i dette dokumentet.
- Ikke bruk produktet hvis det er skadet eller defekt. Bytt ut et skadet eller defekt produkt med det samme.
- Ikke utsett produktet for vann, regn, fuktighet eller høy luftfuktighet.
- Koble produktet fra strømkilden før vedlikehold utføres og når deler skal skiftes ut.
- Ikke la barn leke med emballasjen. Emballasjen må alltid være utilgjengelig for barn.
- Bruk kun strøm med en spenning som er i samsvar med merkingen på produktet.
- Hold alltid strømkabelen og produktet unna steder der personer vanligvis går.
- Ikke mist produktet, og forhindre at det slås borti andre gjenstander.
- Bruk ikke sterke rengjøringsmidler til å rengjøre produktet.
- Dette produktet skal ikke brukes av personer (inkludert barn) med nedsatt fysiske, sensoriske eller mentale evner eller der manglende erfaring og kunnskap hindrer dem fra å bruke produktet på en trygg måte uten tilsyn eller instruksjoner.
- Ikke bruk produktet til å samle vann eller annen væske.
- Ikke bruk produktet på varme overflater.
- Ikke bruk produktet på skarpe gjenstander som spiker, skruer eller knust glass for å unngå å skade produktet.
- Unngå å støvsuge store gjenstander som kan tette slangen eller skade støvsugeren.

Montering av tilbehør (bilde C)

- 1 Gulvbørsten **A3**, parkettbørsten **A4** og kombimunnstykket **A5** kan festes til teleskoprøret eller **A8** eller direkte på håndtaket/munnstykket **A1**.
 - 1 Klikk på tilbehørholderen **A6** på teleskoprøret **A8**. Tilbehør **A3** **4** **5** kan festes til tilbehørholderen.
 - 1 Vipp børsten på kombimunnstykket **A5** opp eller ned for å bytte mellom funksjonen.
1. Sett inn teleskoprøret **A8** eller et tilbehør **A3** **4** **5** inn i vakuumbåndtaket/munnstykket **A1**.
 2. Valgfritt: Sett inn et tilbehør **A3** **4** **5** inn i teleskoprøret **A8**.

Bruk av produktet

1. Trekk ut strømkabelen **A12**.
- 1 Trekk strømkabelen helt ut **A12** for å forhindre overoppheting.
2. Sett strømkabelen **A12** inn i et strømuttak.
3. Trykk på på/av-knappen **B9** for å slå på produktet.
4. Flytt sugekraftregulatoren **B10** eller den manuelle sugekraftregulatoren **A2** for å øke eller redusere sugestykken.

Kassering



Produktet må avhendes på egnede oppsamlingssteder. Du må ikke avhende produktet som husholdningsavfall.

Ta kontakt med leverandøren eller lokale myndigheter hvis du ønsker mer informasjon om avhending.

DA

Vejledning til hurtig start

VCBG250GY

Støvsuger



Yderligere opplysninger finnes i den utvidede manual online: ned.is/vcbg250gy

Tilsigted bruk

Dette produkt er en støvsuger med støvpose og med en rækkevidde på op til 9 m.

Produktet er kun beregnet til indendørs brug.

Enhver modificering af produktet kan have konsekvenser for sikkerhed, garanti og korrekt funktion.

Dette produkt er ikke beregnet til professionel brug.

Dette produkt kan anvendes af børn fra 8 år og op og af personer med reducerede fysiske, sensoriske eller mentale evner eller mangel på erfaring og viden, hvis de har fået oplæring eller instruktion angående brug af produktet på en sikker måde og forstår, at farer er involverede. Børn må ikke lege med produktet. Rengøring og brugervedligeholdelse må ikke udføres af børn uden opsyn.

Produktet er beregnet til brug i husholdningsmiljøer til typiske funktioner i hjemmet, der også kan udføres af ikke-eksperter til typiske husholdningsformål, såsom: butikker, kontorer eller andre lignende arbejdsmiljøer, landbrugsbygninger, anvendelse af kunder på hoteller, moteller og andre beboelsesmiljøer og/eller i indkvarteringer såsom 'bed and breakfast'.

Hoveddele (billede A & B)

Støvsugeres hoveddele (billede A)

- | | |
|-----------------------------------|------------------------------------|
| 1 Håndtag / dyse | 7 Lås til justering af teleskoprør |
| 2 Manuel regulering af sugeeffekt | 8 Teleskopisk rør |
| 3 Gulvbørste | 9 Slange |
| 4 Parketbørste | 10 Beslag til montering af børster |
| 5 Kombi-dyse | 11 Vakuumhus |
| 6 Tilbehørholder | 12 Strømkabel |

Støvsugeres hoveddele (billede B)

- | | |
|-----------------------------------|--|
| 1 Støvposeholder | 7 Indikator for fuld støvpose |
| 2 Støvpose | 8 Låg til støvbeholder |
| 3 HEPA-filer | 9 Knappen Power |
| 4 Beslag til montering af børster | 10 Regulator for sugeeffekt |
| 5 Udluftning | 11 Knap til at spole ledningen tilbage |
| 6 Knap til støvbeholderens låg | |

Sikkerhedsinstruktioner

ADVARSEL

- Sørg for, at du har læst og forstået instruktionerne i dette dokument fuldt ud, før du installerer eller bruger produktet. Gem emballagen og dette dokument, så det sidenhen kan læses.
- Anvend kun produktet som beskrevet i denne vejledning.
- Brug ikke produktet, hvis det er skadet eller defekt. Udskift straks et skadet eller defekt produkt.
- Udsæt ikke produktet for vand, regn, fugt eller høj luftfugtighed.
- Afbryd produktet fra strømkilden inden service, og når du udskifter dele.
- Lad ikke børn lege med emballagen. Hold altid emballagen uden for børns rækkevidde.
- Forsyn kun produktet med den spænding, der svarer til markeringerne på produktet.
- Hold altid strømkablet og produktet væk fra de sædvanlige stier.
- Tab ikke produktet og undgå at støde det.
- Brug ikke hårde kemiske rengøringsmidler ved rengøring af produktet.
- Dette produkt må ikke bruges af personer (inklusive børn), hvis fysiske, sensoriske eller mentale evner eller manglende erfaring og viden forhindrer dem i at bruge produktet sikkert uden opsyn eller instruktion.
- Produktet må ikke bruges til at indsamle vand eller andre væsker.
- Brug ikke produktet på varme overflader.
- Brug ikke produktet på skarpe genstande som søm, skruer eller glasskår for at undgå at beskadige produktet.
- Undgå at støvsuge store genstande, der kan tilstoppe slangen eller beskadige støvsugeren.

Montering af tilbehør (billede C)

- 1 Gulvbørsten **A5** parketbørsten **A4** og kombimundstykke **A5** kan fastgøres til teleskoprøret **A8** eller direkte på håndtaget/mundstykket **A1**.
- 1 Klik tilbehørsholderen **A6** på teleskoprøret **A8**. Tilbehør **A3** **4** **5** kan sættes på tilbehørsholderen.
- 1 Vip børsten på kombimundstykket **A5** op eller ned for at skifte mellem funktionerne.
 1. Sæt teleskoprøret i **A6** eller et tilbehør **A3** **4** **5** ind i vakuumbåndtaget/mundstykket **A1**.
 2. Valgfrit: indsæt et tilbehør **A3** **4** **5** ind i teleskoprøret **A8**.

Brug af produktet

1. Træk strømkablet ud **A12**.
1. Træk strømkablet helt ud **A12** for at forhindre overophedning.
2. Sæt strømkablet **A12** ind i en stikkontakt.
3. Tryk på strømknappen **B9** for at tænde produktet.
4. Flyt sugeskæftregulatoren **B10** eller den manuelle sugestykregulator **A2** for at øge eller mindske sugestykken.

Bortskaffelse



Produktet skal afleveres på et passende indsamlingspunkt. Bortskaf ikke produktet sammen med husholdningsaffald.
For mere information, kontakt forhandleren eller den lokale myndighed der er ansvarlig for kontrol af affald.

HU

Gyors beüzemelési útmutató

Porszívó

VCBG250GY



További információért lásd a bővíttet online kézikönyvet: ned.is/vcbg250gy

Tervezett felhasználás

Ez a termék porzsákos porszívó, amelynek hatótávolsága akár 9 m is lehet.

A termék beltéri használatra készült.

A termék bármilyen módosítása befolyásolhatja a biztonságot, a jótállást és a megfelelő működést.

A termék nem professzionális használatra készült.

8 éves felüli gyermekek, továbbá testi, érzékszervi vagy szellemi fogyatékkal élők, illetve tapasztalat vagy ismeretek hiányában hozzá nem értő személyek használhatják a terméket megfelelő felügyelet vagy a biztonságos használatra vonatkozó útmutatások mellett, amennyiben tisztában vannak a használatnál járó veszélyekkel. Gyermekek nem játszhatnak a termékkel. Gyermekek nem végezhetik a készülék tisztítását és karbantartását felügyelet nélkül.

A termék rendeltetésszerűen kizárólag háztartási környezetben használható, emellett nem szakértők felhasználók is használhatják jellemzően háztartási funkciókra, például üzletekben, irodákban és hasonló munkakörnyezetekben, falusi vendéglátóhelyeken, vendégek a szállodákban, motelekben és egyéb lakossági és/vagy bed and breakfast jellegű környezetekben.

Fő alkatrészek (A & B kép)

Porszívó fő alkatrészei (kép A)

- | | |
|-------------------------------------|-------------------------------|
| 1 Fogantyú / fúvóka | 7 Teleszkópos csőbeállító zár |
| 2 Kézi szívóteljesítmény-szabályozó | 8 Teleszkópos cső |
| 3 Padlókefe | 9 Cső |
| 4 Parketta kefe | 10 Kefe rögzítő konzol |
| 5 Kombifúvóka | 11 Vákuum test |
| 6 Tartozékartó | 12 Tápkábel |

Porszívó fő alkatrészei (kép B)

- | | |
|-------------------------------|---------------------------------|
| 1 Porzsákartó | 7 Porzsák tele jelzés |
| 2 Porzsák | 8 Porgyűjtő tartály fedele |
| 3 HEPA szűrő | 9 Be-/kikapcsoló gomb |
| 4 Kefe rögzítő konzol | 10 Szívóteljesítmény-szabályozó |
| 5 Szellőzőnyílás | 11 Zsinór visszatekerés gomb |
| 6 Porgyűjtőedény fedél gombja | |

Biztonsági utasítások

A FIGYELMEZTETÉS

- Ügyeljen arra, hogy a termék telepítése vagy használata előtt figyelmesen elolvasta és megértette az ebben a dokumentumban található információkat. Tartsa meg a csomagolást és ezt a dokumentumot későbbi használatra.
- A terméket csak az ebben a dokumentumban leírt módon használja.
- Ne használja a terméket, ha valamelyik része sérült vagy hibás. A sérült vagy meghibásodott terméket azonnal cserélje ki.
- Óvja a terméket víztől, esőtől, nedvességtől vagy magas páratartalomtól.
- Szerviz előtt és alkatrészek cseréjekor szakítsa meg a termék áramellátását.
- Ne hagyja, hogy gyermekek játsszanak a csomagolóanyaggal. A csomagolóanyagot mindig tartsa gyermekektől elzárva.
- A terméket kizárólag a terméken szereplő jelzésnek megfelelő elektromos feszültséggel lehet táplálni.
- Mindig tartsa távol a tápkábelt és a terméket a gyakran használt útvonalaktól.
- Ne ejtse le a terméket és kerülje az ütődést.
- A termék tisztításakor ne használjon agresszív kémiai tisztítószereket.
- Ezt a terméket nem használhatják olyan személyek (beleértve a gyermekeket is), akik fizikai, érzékszervi vagy szellemi képességeik, illetve tapasztalatuk és ismereteik hiánya miatt nem tudják felügyelet vagy oktatás nélkül biztonságosan használni a terméket.
- Ne használja a terméket víz vagy egyéb folyadékok gyűjtésére.
- Ne használja a terméket forró felületeken.
- Ne használja a terméket éles tárgyakra, például szőgeken, csavarokon vagy törött üvegen, hogy elkerülje a termék sérülését.
- Kerülje a nagyméretű tárgyak porszivózását, amelyek eltömlhetik a tömlőt vagy károsíthatják a porszívót.

A tartozékok felszerelése (kép C)

1. A padlókefe **A 3**, a parketta kefe **A 4**, és a kombi fűvóka **A 5** a teleszkópos csőhöz csatlakoztatható. **A 6** vagy közvetlenül a fogantyúra/fűvókára **A 1**.
1. Kattintson a tartozéktartóra **A 6** a teleszkópos csőre **A 6**. Tartozékok **A 3 4 5** a tartozéktartóhoz rögzíthetők.
1. Fordítsa meg a kefék a kombinált fűvókán. **A 5** felfelé vagy lefelé a funkciók közötti váltáshoz.
1. Helyezze be a teleszkópos csövet **A 8** vagy egy tartozékot **A 3 4 5** a vákuumfogantyúba/fűvókába **A 1**.
2. Választható: egy tartozék beillesztése **A 3 4 5** a teleszkópos csőbe **A 8**.

A termék használata

1. Húzza ki a tápkábelt **A 12**.
1. Teljesen húzza ki a tápkábelt **A 12** a túlmelegedés megelőzése érdekében.
2. Csatlakoztassa a tápkábelt **A 12** egy hálózati csatlakozóaljzathoz.

3. A termék bekapcsolásához nyomja meg a tápellátás gombját **B 9**.
4. Mozgassa a szívóteljesítmény-szabályozót **B 10** vagy a kézi szívóteljesítmény-szabályozót **A 7** a szívási szint növeléséhez vagy csökkentéséhez.

Ártalmatlanítás



A terméket elkülönítve, a megfelelő gyűjtőhelyeken kell leselejtezni. Ne dobja ki a készüléket a háztartási hulladék közé.

További információért lépjen kapcsolatba a forgalmazóval, vagy a hulladékkezelésért felelős helyi hatósággal.

PL

Przewodnik Szybki start

Odkurzacz

VCBG250GY



Więcej informacji znajdziesz w rozszerzonej instrukcji obsługi online: ned.is/vcbg250gy

Przeznaczenie

Ten produkt to odkurzacz z workiem na kurz o zasięgu do 9 m.

Produkt jest przeznaczony wyłącznie do użytku wewnątrz pomieszczeń.

Wszelkie modyfikacje produktu mogą mieć wpływ na bezpieczeństwo, gwarancję i działanie.

Produkt nie jest przeznaczony do użytku zawodowego.

Ten produkt może być używany przez dzieci w wieku od 8 lat oraz przez osoby o ograniczonej sprawności fizycznej, sensorycznej lub umysłowej, a także przez osoby, które nie posiadają odpowiedniej wiedzy i doświadczenia, jeżeli znajdują się pod nadzorem lub otrzymały instrukcje dotyczące użytkowania produktu w bezpieczny sposób oraz rozumieją związane z tym zagrożenia. Dzieci nie mogą bawić się produktem. Dzieci nie powinny czyścić ani przeprowadzać jakichkolwiek czynności konserwacyjnych bez nadzoru.

Ten produkt jest przeznaczony do użytku w gospodarstwie domowym do typowych funkcji i może być również używany przez niewykwalifikowanych użytkowników do typowych funkcji w miejscach takich, jak: sklepy, biura, inne podobne środowiska pracy, gospodarstwa wiejskie oraz przez klientów w hotelach, motelach i innych środowiskach mieszkaniowych i/lub w pensjonatach.

Główne części (rysunek B & B)

Główne części odkurzacza (zdjęcie A)

- 1 Uchwyt / dysza
- 2 Ręczny regulator mocy ssania
- 3 Szczotka do podłóg
- 4 Szczotka do parkietu
- 5 Dysza Combi
- 6 Uchwyt na akcesoria
- 7 Blokada regulacji rury teleskopowej
- 8 Rura teleskopowa
- 9 Wąż
- 10 Uchwyt montażowy szczotki
- 11 Korpus próżniowy
- 12 Przewód zasilający

Główne części odkurzacza (zdjęcie B)

- | | |
|--|------------------------------------|
| 1 Uchwyt worka na kurz | 7 Wskaźnik zapalenia worka na kurz |
| 2 Worek na kurz | 8 Pokrywa zbiornika na kurz |
| 3 Filtr HEPA | 9 Włącznik zasilania |
| 4 Uchwyt montażowy szczotki | 10 Regulator mocy ssania |
| 5 Odpowietrznik | 11 Przycisk zwijania przewodu |
| 6 Przycisk pokrywający pojemnika na kurz | |

Instrukcje bezpieczeństwa

A OSTRZEŻENIE

- Przed zainstalowaniem lub użyciem produktu należy upewnić się, że instrukcje zawarte w niniejszym dokumencie zostały w pełni przeczytane i zrozumiane. Opakowanie oraz niniejszy dokument należy zachować na przyszłość.
- Produktu należy używać wyłącznie w sposób opisany w niniejszym dokumencie.
- Nie używaj produktu, jeśli jakakolwiek jego część jest zniszczona lub uszkodzona. Natychmiast wymień uszkodzony lub wadliwy produkt.
- Nie wystawiaj produktu na działanie wody, deszczu, wilgoci lub wysokiej wilgotności.
- Przed przystąpieniem do serwisowania i wymiany części odłącz produkt od źródła zasilania.
- Nie wolno pozwalać dziecku bawić się materiałem opakowaniowym. Zawsze przechowuj materiał opakowaniowy w miejscu niedostępnym dla dzieci.
- Zasilaj produkt tylko napięciem odpowiadającym oznaczeniu na produkcie.
- Zawsze trzymaj kabel zasilający i produkt z dala od standardowych dróg przemierzania.
- Nie upuszczaj produktu i unikaj uderzenia go.
- Do czyszczenia produktu nie używaj agresywnych chemicznych środków czyszczących.
- Ten produkt nie może być używany przez osoby (w tym dzieci), których zdolności fizyczne, sensoryczne lub umysłowe albo brak doświadczenia i wiedzy uniemożliwiają im bezpieczne korzystanie z produktu bez nadzoru lub instrukcji.
- Nie używaj produktu do zbierania wody lub innych płynów.
- Nie używaj produktu na gorących powierzchniach.
- Nie używaj produktu na ostrych przedmiotach, takich jak gwoździe, śruby lub potłuczone szkło, aby uniknąć uszkodzenia produktu.
- Unikaj odkurzania dużych przedmiotów, które mogłyby zatkać wąż lub uszkodzić odkurzacza.

Mocowanie akcesoriów (zdjęcie C)

- 1 Szczotka do podłóg **A3**, szczotka do parkietu **A4** i dysza combi **A5** można przymocować do rury teleskopowej **A3** lub bezpośrednio do uchwyty / dyszy **A1**.
- 2 Kliknij uchwyt akcesoriów **A6** na rurze teleskopowej **A8**. Akcesoria **A3** **A4** **A5** można przymocować do uchwyty akcesoriów.
- 3 Obróć szczotkę na dyszy combi **A5** w górę lub w dół, aby przełączać się między funkcjami.

1. Włóż rurę teleskopową **A3** lub akcesorium **A3** **A4** **A5** do uchwyty przedniego / dyszy **A1**.
2. Opcjonalnie: włóż akcesorium **A3** **A4** **A5** do rury teleskopowej **A8**.

Użytkowanie produktu

1. Wyciągnij przewód zasilający **A12**.
2. Całkowicie wyciągnąć przewód zasilający **A12** aby zapobiec przegrzaniu.
2. Podłącz przewód zasilający **A12** do gniazdka.
3. Naciśnij przycisk zasilania **B9**, aby włączyć produkt.
4. Przesuń regulator mocy ssania **B10** lub ręczny regulator mocy ssania **A2** aby zwiększyć lub zmniejszyć poziom ssania.

Utilizacja




Produkt jest przeznaczony do oddzielnej zbiórki w odpowiednim punkcie odbioru. Nie należy pozbywać się produktu razem z odpadami gospodarstwa domowego.

Aby uzyskać więcej informacji, należy skontaktować się ze sprzedawcą lub lokalnym urzędem odpowiedzialnym za gospodarkę odpadami.

EL Οδηγός χρήσης εκκίνησης

VCBG250GY

Σκούπα

 Για περισσότερες πληροφορίες δείτε το εκτενές online χειρίδιο: ned.it/vcbg250gy

Προοριζόμενη χρήση

Το προϊόν αυτό είναι μια ηλεκτρική σκούπα με σακούλα σκόνης και με εμβέλεια έως 9 μέτρα.

Το προϊόν αυτό προορίζεται αποκλειστικά για εσωτερικό χώρο. Οποιαδήποτε τροποποίηση του προϊόντος μπορεί να έχει επιπτώσεις στην ασφάλεια, την εγγύηση και τη σωστή λειτουργία. Το προϊόν αυτό πρέπει χρησιμοποιείται για επαγγελματική χρήση. Το προϊόν αυτό μπορεί να χρησιμοποιηθεί από παιδιά 8 ετών και άνω και από άτομα με μειωμένες σωματικές, αισθητηριακές ή διανοητικές ικανότητες ή χωρίς εμπειρία και γνώσεις αν επιβλέπονται ή τους έχουν δοθεί οδηγίες για την ασφαλή χρήση του προϊόντος και κατανοούν τους κινδύνους που εμπλέκονται. Τα παιδιά δεν πρέπει να παίζουν με το προϊόν. Η καθαρότητα και η συντήρηση από τον χρήστη δεν πρέπει να πραγματοποιείται από παιδιά χωρίς επίβλεψη.

Το προϊόν αυτό προορίζεται για χρήση σε οικιακό περιβάλλον για τυπικές οικιακές χρήσεις και μπορεί επίσης να χρησιμοποιηθεί από μη έμπειρους χρήστες για τυπική οικιακή χρήση, όπως: καταστήματα, γραφεία ή άλλο παρόμοιο εργασιακό περιβάλλον, φάρμες, από πελάτες ξενοδοχείων, motέλ και άλλους χώρους διαμονής και/ή σε ξενώνες με πρωινό.

Κύρια μέρη (εικόνα A & B)

Κύρια μέρη της ηλεκτρικής σκούπας (εικόνα A)

- 1 Χειρολαβή / ακροφύσιο
- 2 Χειροκίνητος ρυθμιστής ισχύος αναρρόφησης

- 3 Σκούπα για πάτωμα
- 4 Βούρτσα παρκέ
- 5 Ακροφύσιο Combi
- 6 Βάση εξαρτήματος
- 7 Κλειδίωμα ρύθμισης τηλεσκοπικού σωλήνα

- 8 Τηλεσκοπικός σωλήνας
- 9 Εύκαμπος σωλήνας
- 10 Βραχίονας τοποθέτησης βούρτσας
- 11 Σώμα κενού
- 12 Καλώδιο ρεύματος

Κύρια μέρη της ηλεκτρικής σκούπας (εικόνα Β)

- 1 Βάση σακούλας
- 2 Σακούλας σκόνης
- 3 Φίλτρο HEPA
- 4 Βραχίονας τοποθέτησης βούρτσας
- 5 Αεραγωγός
- 6 Κουμπί κατακτιού κάδου σκόνης
- 7 Ένδειξη πλήρους σακούλας σκόνης
- 8 Καπάκι κάδου σκόνης
- 9 Κουμπί ισχύος
- 10 Ρυθμιστής ισχύος αναρρόφησης
- 11 Κουμπί επαναφοράς κορδονίου

Οδηγίες ασφάλειας

▲ ΠΡΟΕΙΔΟΠΟΙΗΣΗ

- Βεβαιωθείτε ότι έχετε διαβάσει και κατανοήσει αυτές τις οδηγίες πριν εγκαταστήσετε ή χρησιμοποιήσετε το προϊόν. Κρατήστε τη συσκευασία και το κείμενο για μελλοντική αναφορά.
- Χρησιμοποιείτε το προϊόν μόνο σύμφωνα με αυτό το έγγραφο.
- Μην χρησιμοποιείτε το προϊόν εάν οποιοδήποτε τμήμα του έχει ζημιά ή ελάττωμα. Αντικαταστήστε αμέσως ένα χαλασμένο ή ελαττωματικό προϊόν.
- Μην εκθέτετε το προϊόν σε νερό, βροχή, υγρασία ή υψηλή υγρασία.
- Αποσυνδέστε το προϊόν από το ρεύμα πριν από το σέρβις και κατά την άντικατάσταση εξαρτημάτων.
- Μην επιτρέπετε στα παιδιά να παίζουν με τα υλικά συσκευασίας. Πάντα να διατηρείτε τα υλικά συσκευασίας μακριά από παιδιά.
- Η παροχή ρεύματος στο προϊόν πρέπει να συμφωνεί με την τάση η οποία αναγράφεται πάνω στο προϊόν.
- Πάντα να διατηρείτε το καλώδιο ρεύματος και το προϊόν μακριά από διαδρόμους που συνήθως χρησιμοποιείτε.
- Μην ρίχνετε κάτω το προϊόν και αποφυγείτε τα τραντάγματα.
- Μην χρησιμοποιείτε σκληρά χημικά καθαριστικά για τον καθαρισμό του προϊόντος.
- Αυτό το προϊόν δεν μπορεί να χρησιμοποιηθεί από άτομα (μαζί με τα παιδιά) με μειωμένες σωματικές, αισθητηριακές ή διανοητικές ικανότητες ή χωρίς εμπειρία και γνώσεις που τα εμποδίζει να χρησιμοποιούν το προϊόν με ασφάλεια αν δεν παρακολουθούνται ή δεν έχουν δοθεί οδηγίες.
- Μην χρησιμοποιείτε το προϊόν για τη συλλογή νερού ή άλλου υγρού.
- Μην χρησιμοποιείτε το προϊόν σε καυτές επιφάνειες.
- Μην χρησιμοποιείτε το προϊόν σε αιχμηρά αντικείμενα, όπως καρφιά, βίδες ή σπασμένα γυαλιά, για να αποφυγείτε την πρόκληση ζημιάς στο προϊόν.
- Αποφεύγετε να σκουπίζετε μεγάλα αντικείμενα που θα μπορούσαν να φράξουν τον εύκαμπο σωλήνα ή να προκαλέσουν ζημιά στην ηλεκτρική σκούπα.

Προσάρτηση των εξαρτημάτων (ΕΙΚΟΝΑ C)

- 1 Η βούρτσα δαπέδου **A3**, η βούρτσα παρκέ **A4**, και

το ακροφύσιο combi **A5** μπορούν να συνδεθούν στον τηλεσκοπικό σωλήνα **A8** ή απευθείας στη λαβή/στο ακροφύσιο **A1**.

- 1 Κάντε κλικ στη θήκη αξεσουάρ **A6** στον τηλεσκοπικό σωλήνα **A8**. Αξεσουάρ **A3** **4** **5** μπορούν να προσαρτηθούν στη θήκη εξαρτημάτων.

- 1 Αναποδοτίστε τη βούρτσα στο ακροφύσιο combi **A5** προς τα πάνω ή προς τα κάτω για εναλλαγή μεταξύ των λειτουργιών.

1. Τοποθετήστε τον τηλεσκοπικό σωλήνα **A8** ή ένα αξεσουάρ **A3** **4** **5** στη χειρολαβή/ακροφύσιο της ηλεκτρικής σκούπας **A1**.
2. Προαιρετικά: τοποθετήστε ένα αξεσουάρ **A3** **4** **5** στον τηλεσκοπικό σωλήνα **A8**.

Χρήση το προϊόντος

1. Τραβήξτε το καλώδιο τροφοδοσίας **A12**.
- 1 Τραβήξτε εντελώς το καλώδιο τροφοδοσίας **A12** για να αποφυγείτε την υπερθέρμανση.
2. Συνδέστε το καλώδιο ρεύματος **A12** στην πρίζα.
3. Πατήστε το κουμπί λειτουργίας **B9** για να ενεργοποιηθεί το προϊόν.
4. Μετακινήστε τον ρυθμιστή ισχύος αναρρόφησης **B10** ή τον χειροκίνητο ρυθμιστή ισχύος αναρρόφησης **A2** για να αυξήσετε ή να μειώσετε το επίπεδο αναρρόφησης.

Απόρριψη



Το προϊόν προορίζεται για ξεχωριστή συλλογή σε κατάλληλο σημείο συλλογής. Μην απορρίπτετε το προϊόν μαζί με τα οικιακά απόβλητα.

Για περισσότερες πληροφορίες επικοινωνήστε με τον αντιπρόσωπό σας ή τις τοπικές αρχές διαχείρισης αποβλήτων.

SK Rýchly návod

Vysávač

VCBG250GY



Viac informácií nájdete v rozšírenom návode online: ned.is/vcbg250gy

Určené použitie

Tento výrobok je vysávač s prachovým vreckom a s dosahom až 9 m.

Výrobok je určený len na použitie vo vnútri.

Každá zmena výrobku môže mať následky na bezpečnosť, záruku a správne fungovanie.

Výrobok nie je určený na profesionálne použitie.

Tento výrobok môžu používať deti od 8 rokov a staršie a osoby so zníženými fyzickými, zmyslovými alebo mentálnymi schopnosťami alebo s nedostatkom skúseností a znalostí iba pod dozorom alebo pokiaľ sú poučení o používaní výrobku bezpečným spôsobom a chápu súvisiace riziká. Deti sa nesmú hrať s výrobkom. Čistenie a používateľskú údržbu nesmú vykonávať deti bez dozoru.

Výrobok je určený na typické použitie v domácnostiach, môžu ho využívať aj bežní používatelia v prostrediach, ako sú: obchody,

kancelárie a iné podobné pracovné prostredia, domy na farme, ako aj klienti v hoteloch, motelloch a ostatných obytných prostrediach a/alebo v ubytovacích zariadeniach s raňajkami.

Hlavné časti (obrázok A & B)

Hlavné časti vysávača (obrázok A)

- | | |
|-------------------------------------|--|
| 1 Rukoväť / dýza | 7 Zámok nastavenia teleskopической rúrky |
| 2 Manuálny regulátor sacieho výkonu | 8 Teleskopická rúrka |
| 3 Podlahová kefa | 9 Hadica |
| 4 Parketová kefa | 10 Montážna konzola kefy |
| 5 Kombinovaná tryska | 11 Vákuové teleso |
| 6 Držiak príslušenstva | 12 Napájací kábel |

Hlavné časti vysávača (obrázok B)

- | | |
|---------------------------------------|------------------------------------|
| 1 Držiak vrecka na prach | 7 Indikátor plného vrecka na prach |
| 2 Vrečko na prach | 8 Veko nádoby na prach |
| 3 HEPA filter | 9 Vypínač |
| 4 Montážna konzola kefy | 10 Regulátor sacieho výkonu |
| 5 Odvzdušnenie | 11 Tlačidlo navijania šnúry |
| 6 Tlačidlo na veku zásobníka na prach | |

Bezpečnostné pokyny

A VAROVANIE

- Pred inštaláciou alebo použitím výrobku si nezabudnite prečítať a pochopiť všetky pokyny v tomto dokumente. Uchovajte obal a tento dokument pre potreby v budúcnosti.
- Výrobok používajte len podľa opisu v tomto dokumente.
- Výrobok nepoužívajte, ak je jeho časť poškodená alebo chýbna. Poškodený alebo chybný výrobok okamžite vymeňte.
- Výrobok nevystavujte vode, dažďu alebo vysokej vlhkosti.
- Pred servisom a pri výmene dielcov odpojte výrobok od zdroja napájania.
- Nedovoľte deťom, aby sa hrali s baliacim materiálom. Vždy uchovávajte baliaci materiál mimo dosahu detí.
- Výrobok napájajte len napätím zodpovedajúcim označeniam na výrobku.
- Vždy uchovávajte napájací kábel a výrobok mimo bežných chodníkov.
- Dávajte pozor, aby vám výrobok nepadol a zabráňte nárazom.
- Pri čistení výrobku nepoužívajte agresívne chemické čistiace prostriedky.
- Tento výrobok nesmú používať osoby (vrátane detí), ktorým fyzické, zmyslové či duševné schopnosti alebo nedostatok skúseností a znalostí im zabráňujú používať výrobok bezpečne bez dozoru alebo poučenia.
- Výrobok nepoužívajte na zber vody ani iných kvapalín.
- Nepoužívajte výrobok na horúcich povrchoch.
- Nepoužívajte výrobok na ostré predmety, ako sú klynce, skrutyky alebo rozbité sklo, aby ste zabránili poškodeniu výrobku.
- Vyhnite sa vysávaniu veľkých predmetov, ktoré by mohli upchať hadicu alebo poškodiť vysávač.

Prípevnenie príslušenstva (obrázok C)

- 1 Kefa na podlahu **A3**, kefa na parkety **A4**, a kombinovaná

tryska **A5** možno pripojiť k teleskopической trubici **A8** alebo priamo na rukoväť / dýzu. **A1**.

- 1 Kliknite na držiak príslušenstva **A6** na teleskopickou rúru **A8**. Príslušenstvo **A3** **A4** **A5** možno pripievať k držiaku príslušenstva.

- 1 Otočte kefku na kombinovanej tryske **A5** na prepínanie funkcií nahor alebo nadol.

1. Vložte teleskopickou rúru **A8** alebo príslušenstvo **A3** **A4** **A5** do rukoväte / hubice vysávača **A1**.
2. Voliteľne: vložte príslušenstvo **A3** **A4** **A5** do teleskopической rúrky **A8**.

Používanie výrobku

1. Vytiahnite napájací kábel **A12**.
- 1 Úplne vytiahnite napájací kábel **A12** aby ste zabránili prehriatiu.
2. Napájací kábel **A12** pripojte k napájajúcej elektrickej zásuvke.
3. Stlačením tlačidla napájania **B9** zapnite výrobok.
4. Presuňte regulátor sacieho výkonu **B10** alebo manuálny regulátor sacieho výkonu **A2** na zvýšenie alebo zníženie úrovne odsávania.

Likvidácia



Tento výrobok je určený na separovaný zber na vhodnom zbernom mieste. Výrobok nelikvidujte spolu s komunálnym odpadom.

Ďalšie informácie získate od predajcu alebo miestneho úradu zodpovedného za nakladanie s odpadmi.

CS Rychlý návod

Vysavač

VCBG250GY



Více informací najdete v rozšířené příručce online: ned.is/vcbg250gy

Zamýšlené použitie

Tento výrobok je vysávač s prachovým sáčkom a s dosahom až 9 m. Tento výrobok je určen výhradne k použitiu vo vnútorných priestoroch. Jakékoľvek úpravy výrobku môžu ovplyvniť jeho bezpečnosť, záruku a správne fungovanie.

Výrobok není určen k profesionálnímu použití.

Tento výrobok môžu používať deti od 8 let a osoby se sníženými tělesnými, smyslovými nebo duševními schopnostmi nebo s nedostatky zkušeností a znalostí, pokud jsou pod dohledem, nebo podle pokynů ohledně bezpečného používání výrobku, pokud se seznámí s možnými riziky. Děti by si s výrobkem neměly hrát. Čištění a uživatelskou údržbu nesmí vykonávat děti bez dozoru.

Výrobek je určen k použití v domácím prostředí nebo pro typické domácí úkoly, které mohou vykonávat i laické osoby, např. v obchodech, kancelářích a dalších podobných pracovních prostředích, na farmách, klienty v hotelch, motelloch a dalších rezidenčních prostorách a/nebo v zařízeních poskytujících ubytování se snídaní.

Hlavní části (obrázek A & B)

Hlavní části vysavače (obrázek A)

- | | |
|---------------------------------|---------------------------------------|
| 1 Rukojeť / tryska | 7 Zámek nastavení teleskopické trubky |
| 2 Ruční regulátor sacího výkonu | 8 Teleskopická trubka |
| 3 Kartáč na podlahu | 9 Hadice |
| 4 Kartáč na parkety | 10 Držák pro upevnění kartáče |
| 5 Kombinovaná tryska | 11 Vakuové těleso |
| 6 Držák příslušenství | 12 Napájecí kabel |

Hlavní části vysavače (obrázek B)

- | | |
|------------------------------------|-------------------------------------|
| 1 Kryt sáčku na prach | 7 Indikátor plného prachového sáčku |
| 2 Sáček na prach | 8 Víko prachové nádoby |
| 3 HEPA filtr | 9 Tlačítko zapnutí/vypnutí |
| 4 Držák pro upevnění kartáče | 10 Regulátor sacího výkonu |
| 5 Odvětrání | 11 Tlačítko pro navijení šňůry |
| 6 Tlačítko víka zásobníku na prach | |

Bezpečnostní pokyny

A VAROVÁNÍ

- Před instalací či používáním výrobku si nejprve kompletně přečtete pokyny obsažené v tomto dokumentu a ujistěte se, že jim rozumíte. Tento dokument a balení uschovejte pro případné budoucí použití.
- Výrobek používejte pouze tak, jak je popsáno v tomto dokumentu.
- Výrobek nepoužívejte, pokud je jakákoliv část poškozená nebo vadná. Poškozený nebo vadný výrobek okamžitě vyměňte.
- Nevystavujte výrobek působení vody, deště, vlhkosti či vysoké vlhkého vzduchu.
- Před údržbou a výměnou součástí vždy odpojte výrobek od napájecího zdroje.
- Nenechte děti, aby si hrály s obalovým materiálem. Obalový materiál uchovávejte mimo dosah dětí.
- Výrobek lze napájet pouze napětím, které odpovídá údajům uvedeným na označení výrobku.
- Napájecí kabel i výrobek je vždy nutné umístit tak, aby nepřekážel v místech, kudy se běžně chodí.
- Zabraňte pádu výrobku a chraňte jej před nárazy.
- Při čištění výrobku nepoužívejte agresivní chemické čisticí prostředky.
- Tento výrobek nesmějí bez dozoru obsluhovat osoby (včetně dětí), jejichž snížené fyzické, smyslové či duševní schopnosti nebo nedostatek zkušeností a znalostí by jim neumožnil používat výrobek bezpečně.
- Nepoužívejte výrobek k odstraňování vody a jiných tekutin z podlahy.
- Nepoužívejte výrobek na horkých površích.
- Nepoužívejte výrobek na ostré předměty, jako jsou hřebíky, šrouby nebo rozbité sklo, aby nedošlo k jeho poškození.
- Vyvarujte se vysávání velkých předmětů, které by mohly ucpat hadici nebo poškodit vysavač.

Přípevnění příslušenství (obrázek C)

- Kartáč na podlahu **A 3**, kartáč na parkety **A 4**, a kombinovaná tryska **A 5** lze připojit k teleskopické trubici **A 6** nebo přímo na rukojeť / hubici **A 1**.
- Klikněte na držák příslušenství **A 6** na teleskopickou trubku **A 8**. Příslušenství **A 3 4 5** lze připravit k držáku příslušenství.
- Překlopení kartáče na kombinované trysce **A 5** nahoru nebo dolů pro přepínání funkcí.
- Vložte teleskopickou trubku **A 8** nebo příslušenství **A 3 4 5** do rukojeti / hubice vysavače **A 1**.
- Volitelně: vložte příslušenství **A 3 4 5** do teleskopické trubky **A 8**.

Použití výrobku

- Vytáhněte napájecí kabel **A 12**.
- Úplně vytáhněte napájecí kabel **A 12** abyste zabránili přehřátí.
- Zapojte napájecí kabel **A 12** do stěnové zásuvky.
- Stiskem tlačítka zapnutí / vypnutí **B 9** výrobek zapněte.
- Přesuňte regulátor sacího výkonu **B 10** nebo ruční regulátor sacího výkonu **A 2** pro zvýšení nebo snížení úrovně sání.

Likvidace



Likvidaci tohoto produktu provádějte v příslušné sběrně. Nevyhazujte tento výrobek s komunálním odpadem.

Pro více informací se obraťte na prodejce nebo místní orgány odpovědné za nakládání s odpady.

RO Ghid rapid de inițiere

Aspirator

VCBG250GY



Pentru informații suplimentare, consultați manualul extins, disponibil online: ned.is/vcbg250gy

Utilizare preconizată

Acest produs este un aspirator cu un sac de praf și cu o rază de acțiune de până la 9 m.

Produsul este destinat exclusiv pentru utilizare în interior.

Orice modificare a produsului poate avea consecințe pentru siguranța, garanția și funcționarea corectă a produsului. Produsul nu este destinat utilizării profesionale.

Acest produs poate fi utilizat de copiii cu vârsta peste 8 ani și de persoanele cu capacități fizice, senzoriale sau mentale reduse sau fără experiență și fără cunoștințe dacă acestea sunt supravegheate sau instruite cu privire la utilizarea produsului într-un mod sigur și înțeleg pericolului implicate. Copii nu trebuie să se joace cu produsul. Curățarea și întreținerea de către utilizator nu trebuie să fie efectuate de copii fără supraveghere.

Produsul este destinat utilizării în gospodării, pentru funcții gospodărești obișnuite și poate fi folosit de asemenea de către utilizatori care nu au nivel de expert pentru funcții gospodărești obișnuite, de exemplu: magazine, birouri sau alte medii de lucru similare, ferme, de către clienții hotelurilor, motelurilor și altor medii de tip rezidențial și/sau în medii de tip cazare și mic dejun.

Piese principale (imagine A & B)

Părțile principale ale aspiratorului (imagine A)

- | | |
|--|--|
| 1 Mâner / duză | 7 Blocaj de reglare a tubului telescopic |
| 2 Regulator manual de putere de aspirare | 8 Tub telescopic |
| 3 Perie de podea | 9 Furtun |
| 4 Perie de parchet | 10 Suport de montare a periei |
| 5 Duză combinată | 11 Corp de vid |
| 6 Suport auxiliar | 12 Cablu electric |

Părțile principale ale aspiratorului (imagine B)

- | | |
|---|--|
| 1 Suport sac de praf | 7 Indicator de umplere a sacului de praf |
| 2 Sac de praf | 8 Capac recipient pentru praf |
| 3 Filtru HEPA | 9 Buton Power |
| 4 Suport de montare a periei | 10 Regulator de putere de aspirație |
| 5 Aerisire | 11 Butonul de derulare a cablului |
| 6 Buton pentru capacul coșului de gunoi | |

Instrucțiuni de siguranță

A AVERTISMENT

- Asigurați-vă că ați citit complet și că ați înțeles instrucțiunile din acest document înainte de a instala sau utiliza produsul. Păstrați ambalajul și acest document pentru a le consulta ulterior.
- Folosiți produsul exclusiv conform descrierii din acest document.
- Nu folosiți produsul dacă o piesă este deteriorată sau defectă. Înlocuiți imediat produsul deteriorat sau defect.
- Nu expuneți produsul la apă, ploaie, umezeală sau umiditate puternică.
- Deconectați produsul de la sursa electrică înainte de service și când înlocuiți piese.
- Nu lăsați copiii să se joace cu materialul care a servit la ambalare. Nu lăsați materialul care a servit la ambalare la îndemâna copiilor.
- Produsul trebuie alimentat exclusiv cu tensiunea corespunzătoare marajului de produs.
- Țineți întotdeauna cablul de alimentare și produsul departe de locurile pe unde trec persoane în mod obișnuit.
- Nu lăsați produsul să cadă și evitați ciocnirile elastice.
- Nu utilizați agenți de curățare chimici agresivi pentru a curăța produsul.
- Acest produs nu poate fi folosit de persoane (inclusiv copii) cu capacități fizice, senzoriale sau mentale sau cu lipsă de experiență și cunoștințe care le împiedică să utilizeze în siguranță produsul fără supraveghere sau instruire.
- Nu utilizați produsul pentru a colecta apă sau alte lichide.
- Nu utilizați produsul pe suprafețe fierbinți.
- Nu utilizați produsul pe obiecte ascuțite, cum ar fi cuie, șuruburi sau sticlă spartă, pentru a evita deteriorarea produsului.
- Evitați să aspirați obiecte mari care ar putea infundă furtunul sau deteriora aspiratorul.

Montarea accesoriilor (imagine C)

- Peria pentru parchet **A3**, peria pentru parchet **A4**, și duza combi **A5** pot fi atașate la tubul telescopic **A6** sau direct pe mâner / duză **A1**.
 - Faceți clic pe suportul pentru accesorii **A6** pe tubul telescopic **A6**. Accesorii **A3** **A4** **A5** pot fi atașate la suportul pentru accesorii.
 - Întoarceți peria de pe duza combinată **A5** în sus sau în jos pentru a comuta între funcții.
- Introduceți tubul telescopic **A6** sau un accesoriu **A3** **A4** **A5** în mânerul aspiratorului / duza **A1**.
 - Opțional: introduceți un accesoriu **A3** **A4** **A5** în tubul telescopic **A6**.

Utilizarea produsului

- Scoateți cablul de alimentare **A12**.
- Scoateți complet cablul de alimentare **A12** pentru a preveni supraîncălzirea.
- Conectați cablul electric **A12** la priza electrică.
- Apăsăți butonul de pornire **B9** pentru a porni produsul.
- Mutați regulatorul puterii de aspirare **B10** sau regulatorul manual al puterii de aspirare **A2** pentru a crește sau a reduce nivelul de aspirare.

Eliminare



Produsul a fost creat pentru colectare separată la un punct de colectare adecvat. Nu eliminați produsul odată cu deșeurile menajere.

Pentru mai multe informații, contactați magazinul sau autoritatea locală responsabilă pentru gestionarea deșeurilor.

