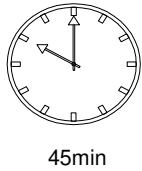
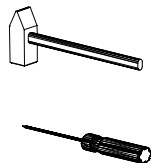
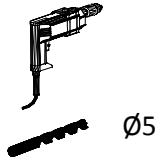
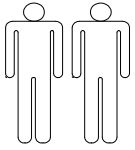
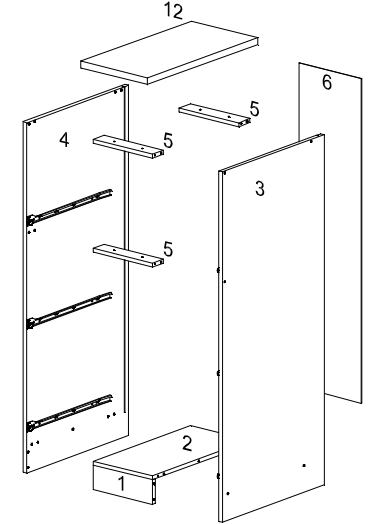
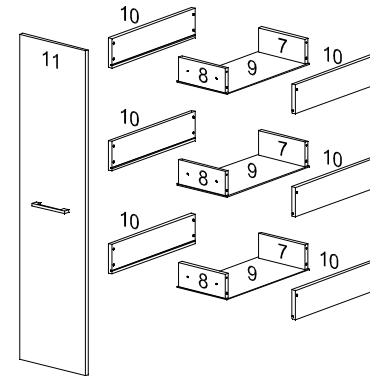
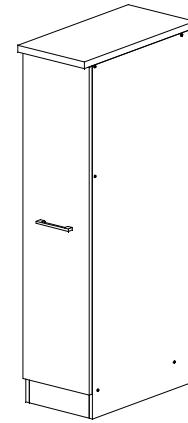


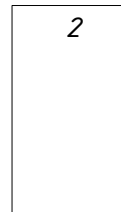
APO30KEY1 Apothekerschrank mit Arbeitsplatte Seite 1 von 4



| | | |
|-----------------------------|-----------------------------|---------------------------|
| <p>KO 01 8*30 28x</p> | <p>KN 03 7*50 22x</p> | <p>PL 12 10x</p> |
| <p>DR 27 3,5*16 20x</p> | <p>DR 25 4*25 10x</p> | <p>EU 01 6*11 18x</p> |
| <p>VG 03 3x</p> | <p>KV 01 1,5*20 40x</p> | <p>SP 01 2x</p> |
| <p>KL 01 4mm 1x</p> | <p>PL 16 1x</p> | <p>HK 01 1x</p> |
| <p>PL 01 1x</p> | <p>UC 09 (128mm) 1x</p> | <p>UC 06 2x</p> |
| <p>IK 01 1x</p> | | |



16*268*531
1*



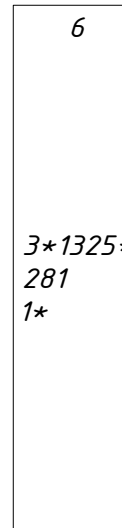
3*223*450
3*



28*300*600
1*

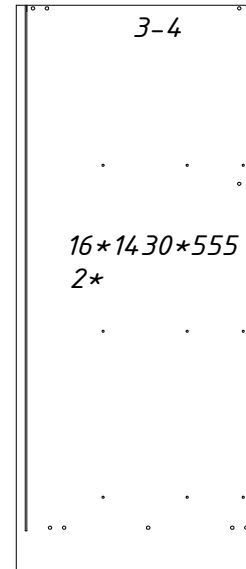


6



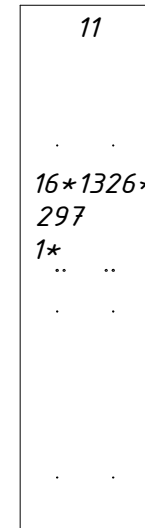
3*1325*281
1*

3-4



16*1430*555
2*

11

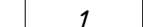


16*1326*297
1*

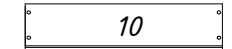
16*268*60
3*



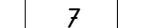
16*268*100
1*



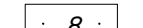
16*450*120
6*



16*210*100
3*



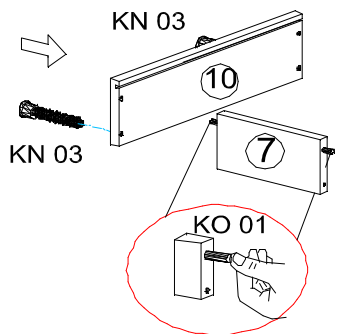
16*210*100
3*



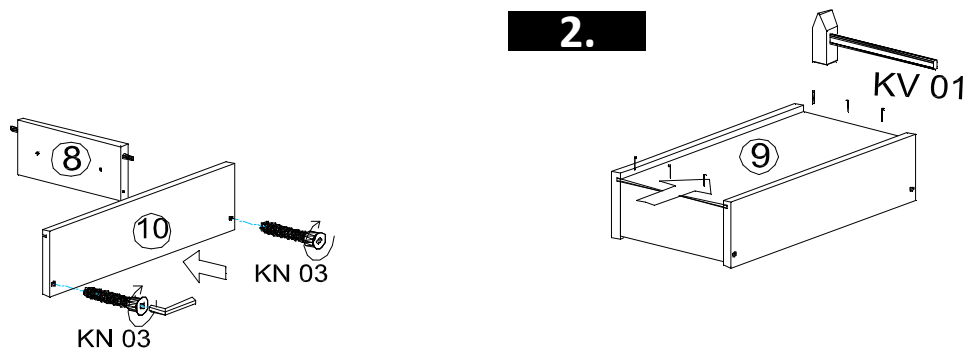
NEG-Novex Grosshandelsgesellschaft für
Elektro- und Haustechnik GmbH
Chenoverstraße 5
67117 Limburgerhof
<http://www.respekta.info>

Zum Schutz der Holzteile können Sie rundum die
Sockelleiste eine Silikonnaht ziehen.

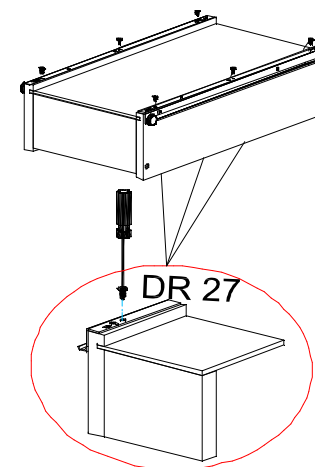
1.



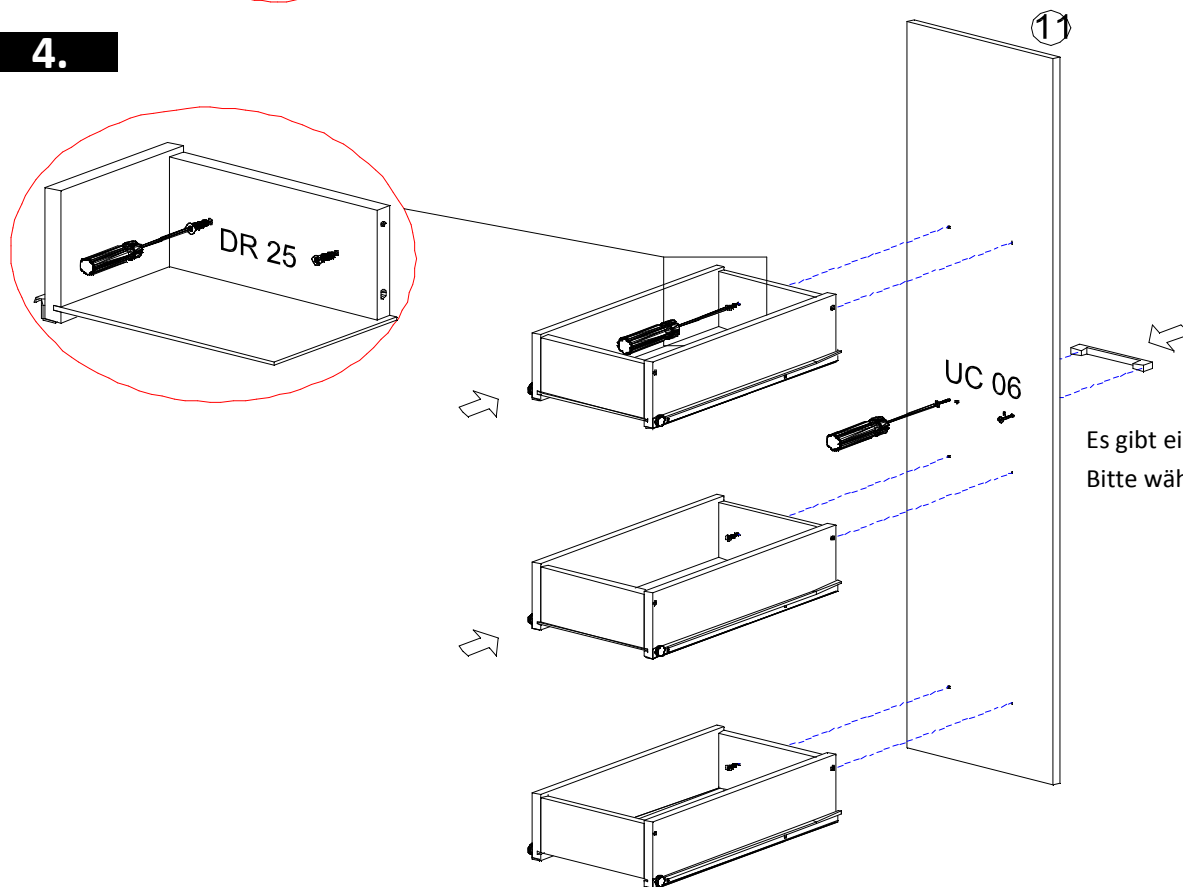
2.



3.



4.

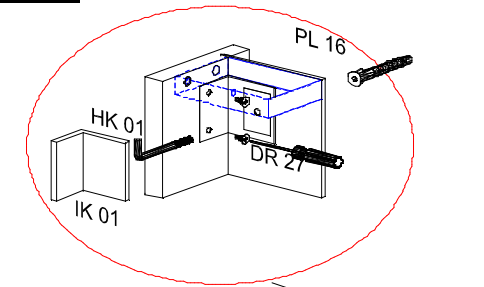
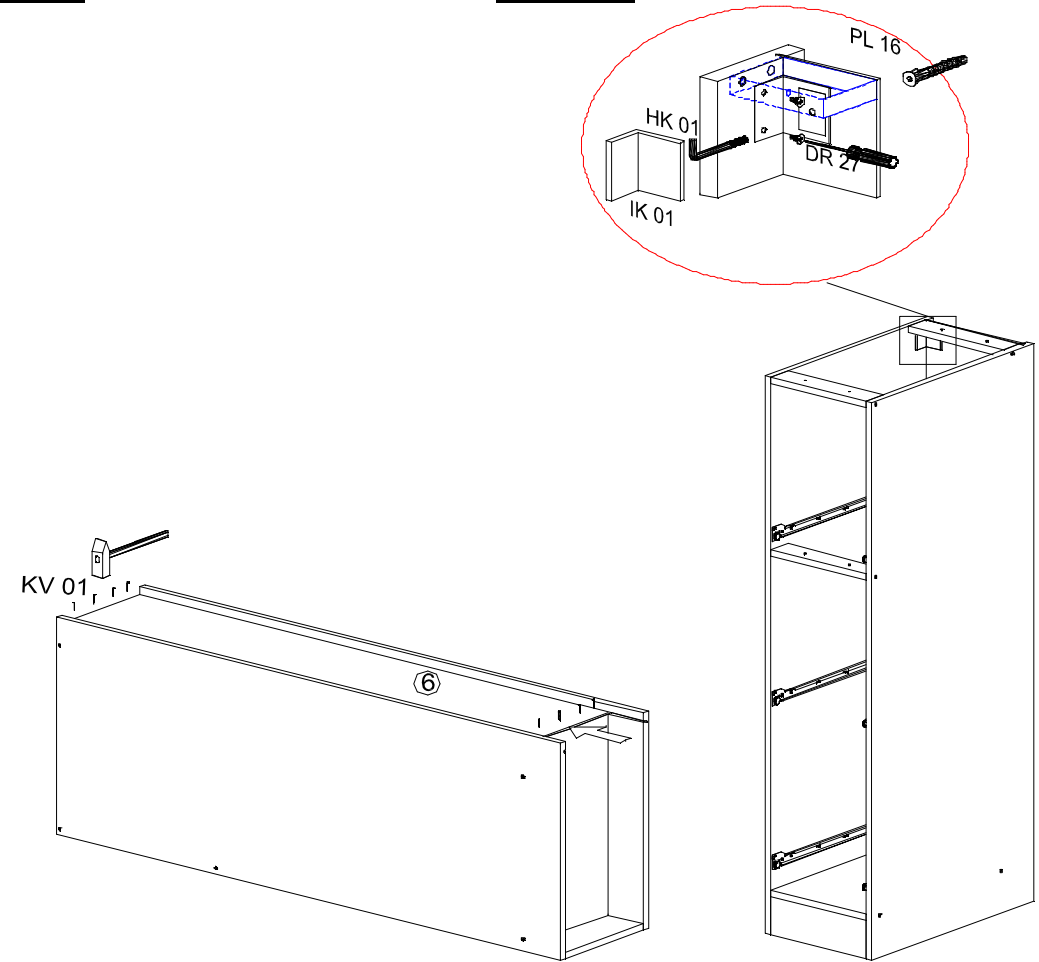
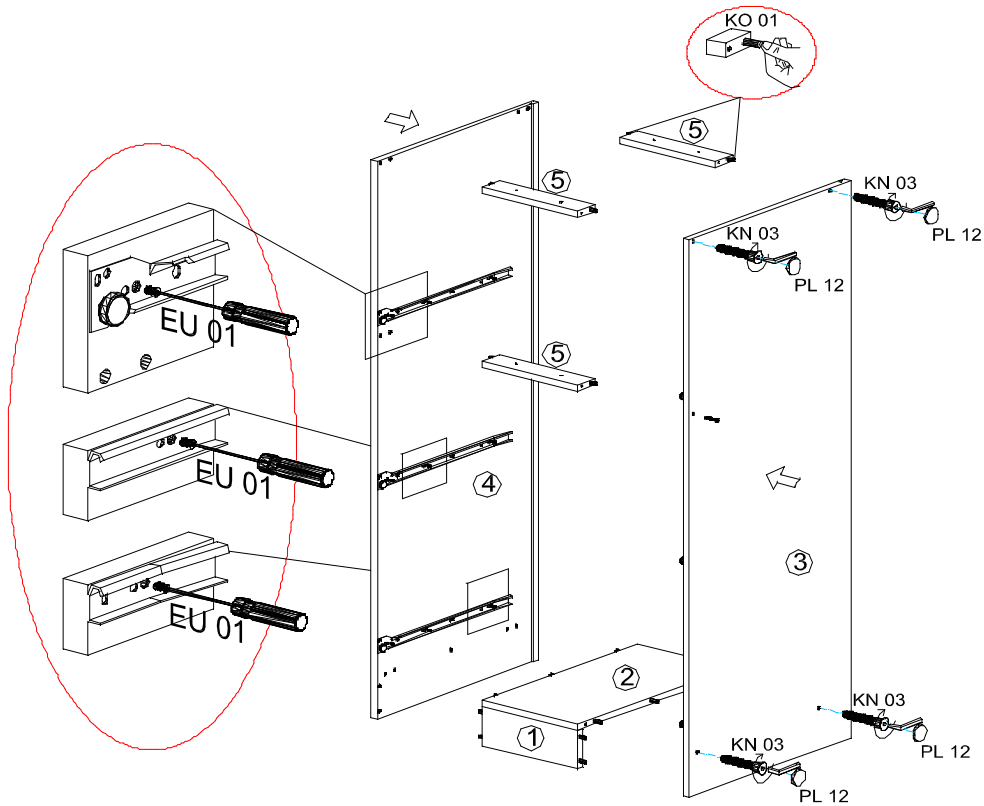


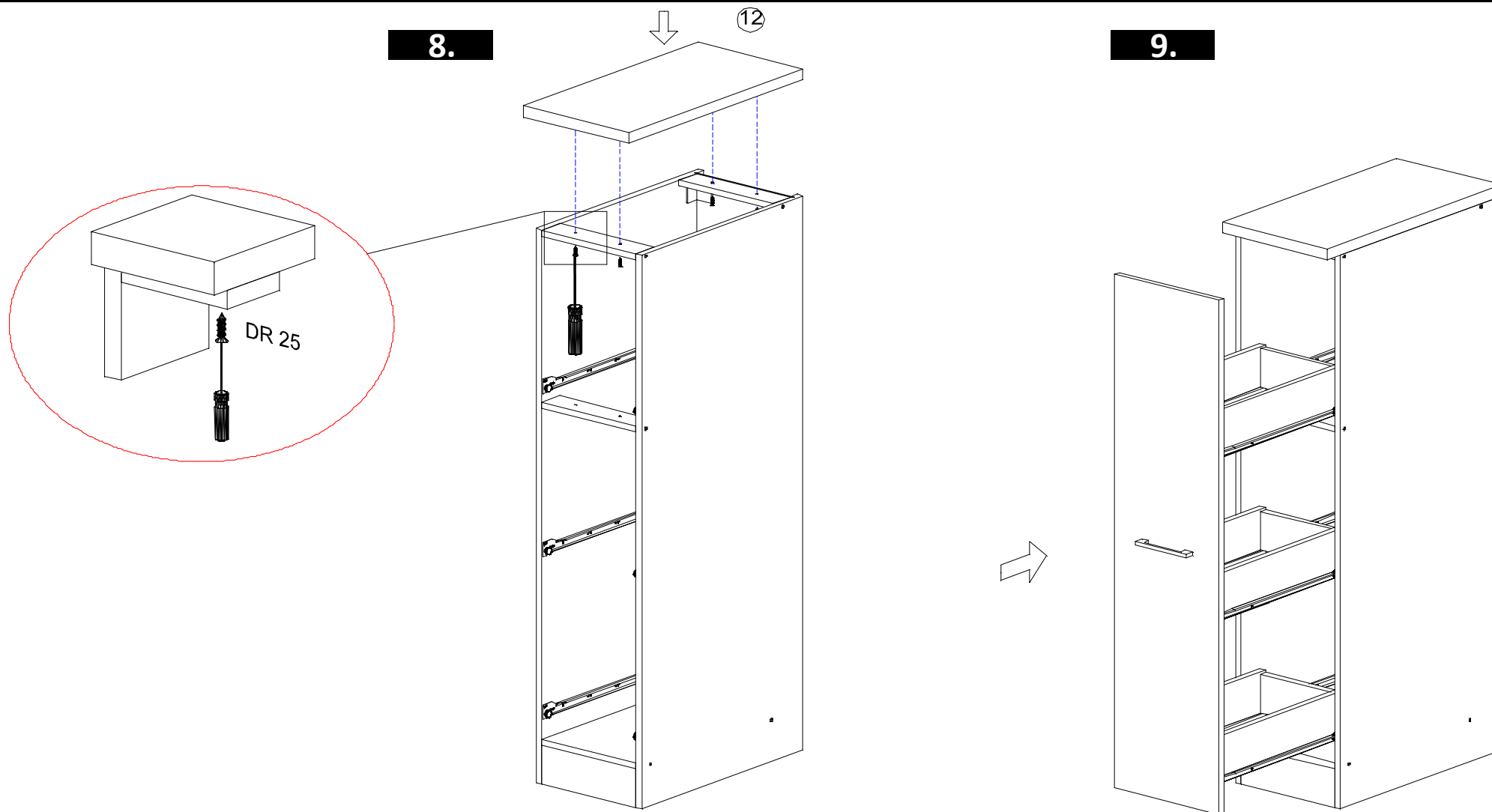
Es gibt einen Bohrungsabstand von 96 und 128 mm.
Bitte wählen Sie zum gewählten Griff den richtigen Bohrungsabstand aus.

5.

6.

7.





Falls beim Ausziehen die Tür nicht leicht genug funktioniert bitte die Schrauben DR25 lösen. Beginnen Sie mit der mittleren Schublade.

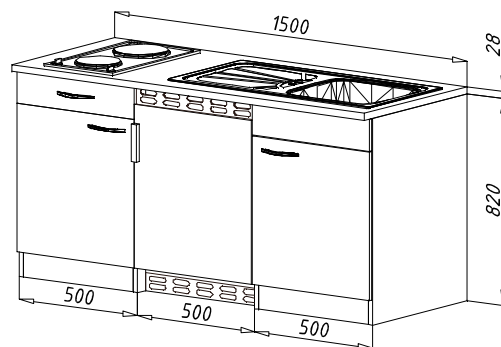
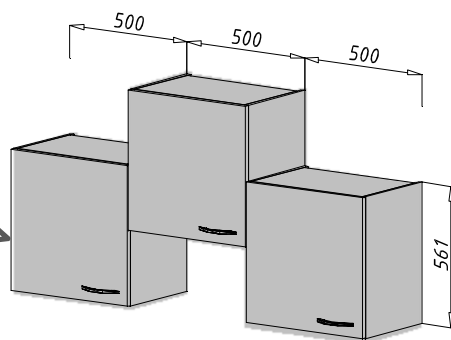
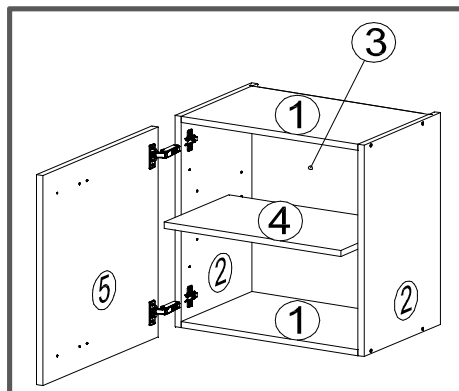
So kommt die Schublade auf die richtige Position und so können Sie auch die Schrauben DR25 richtig einschrauben.

ACHTUNG!

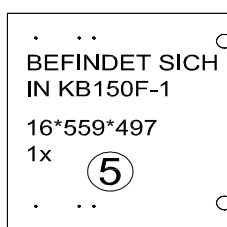
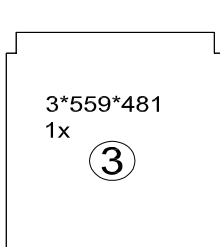
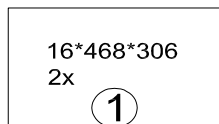
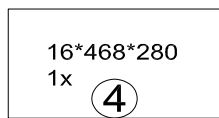
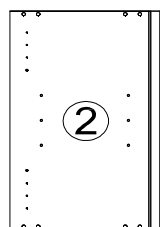
Während der Einstellung muss die Tür mindestens von zwei Schubladen stabilisiert werden.



Mögliche Kombinationen: Küchenblock 150 cm



16*561*330
2x



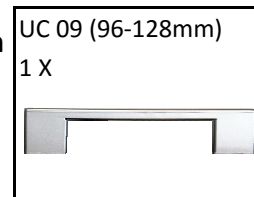
Diese Ersatzteilen gehören zu einem Oberschrank, im Packstück finden Sie drei Oberschränke:

| | | | | | |
|---|--|--|--|---|---|
| KO 01 8*30 8 X  | KN 03 7*50 8 X  | PL 12 8 X  | PP 01 4 X  | PN 01 2 X  | PD 01 2 X  |
| AK 103 2 X  | DR 27 3,5*16 8 X  | DR 42 4*30 4 X  | KV 01 1,5*20 10 X  | PL 16 2 X  | HK 01 2 X  |
| PL 01 1 X  | KL 01 4 mm 1 X  | SP 01 2 X  | UC 06 2 X  | | |

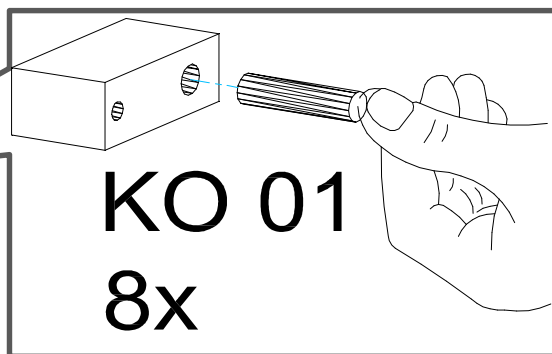
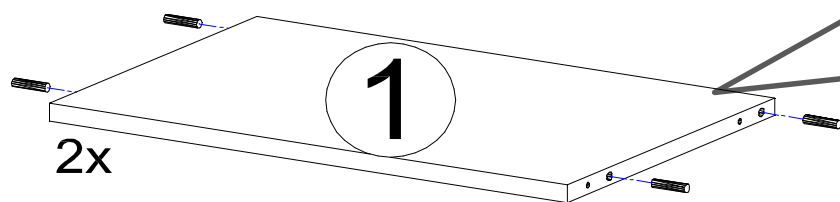


Diese Typ von Griffe geben wir :
zu KB150KB
zu KB150KW

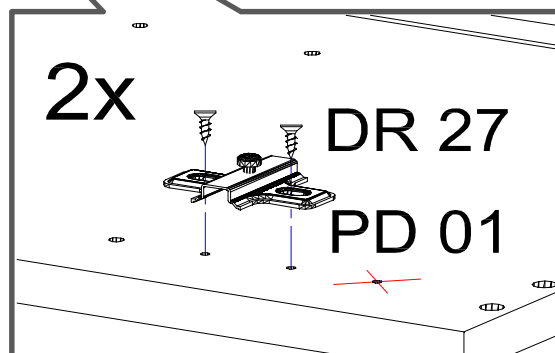
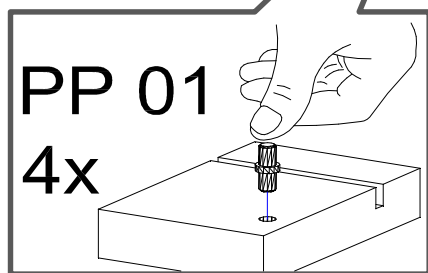
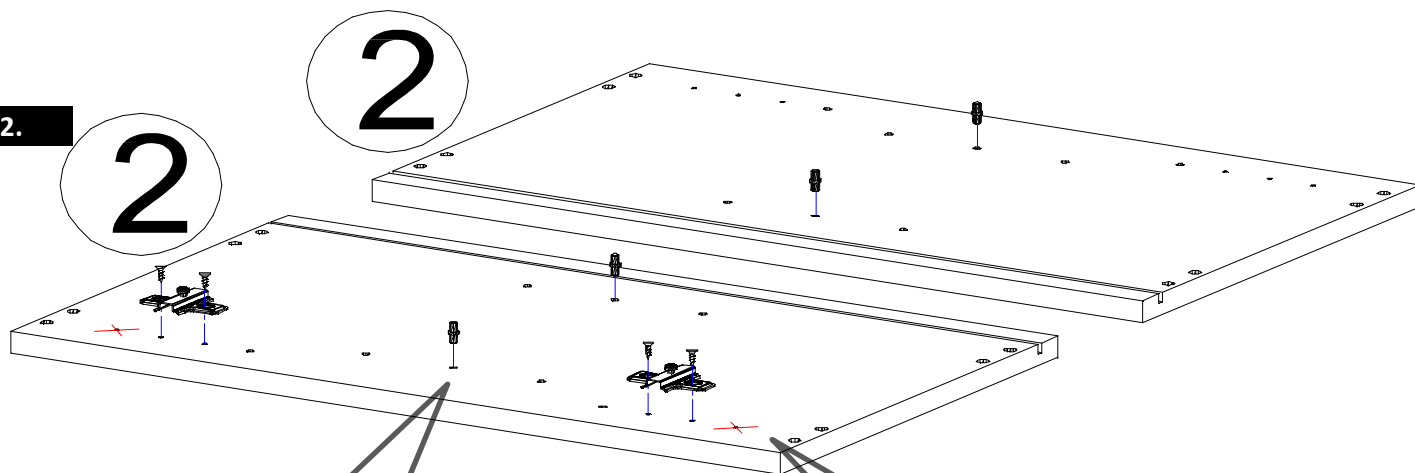
Diese Typ von Griffe geben wir :
zu KB150KES
zu KB150KEY



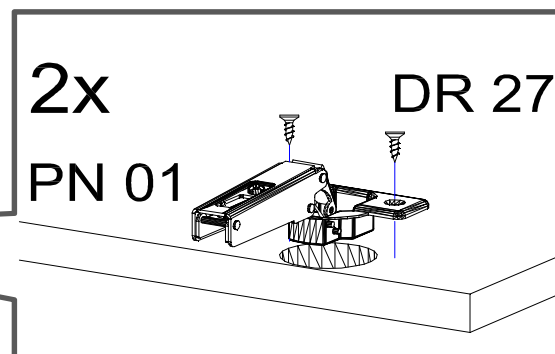
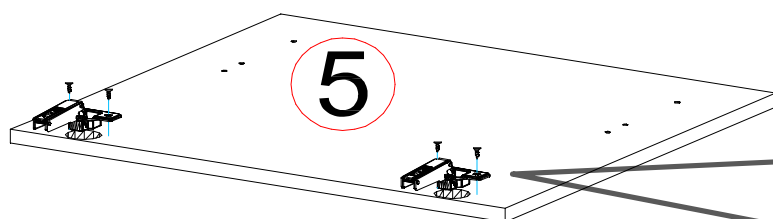
1.

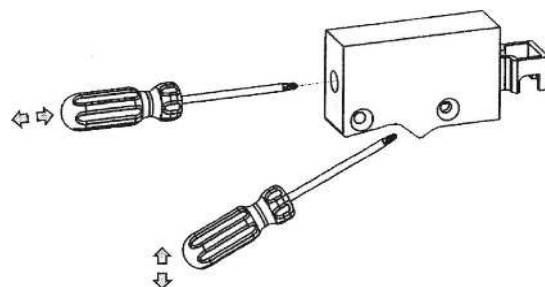
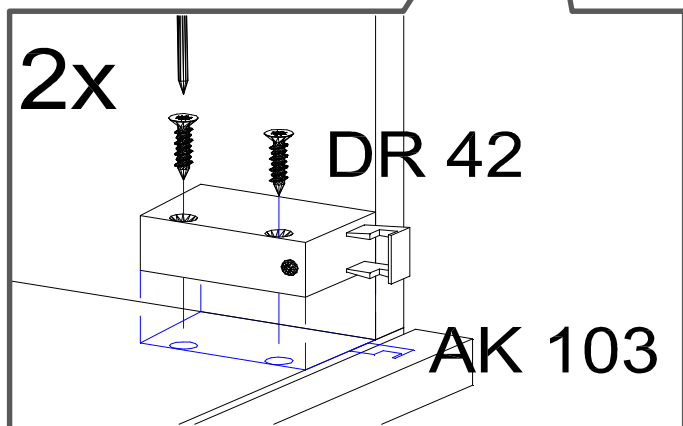
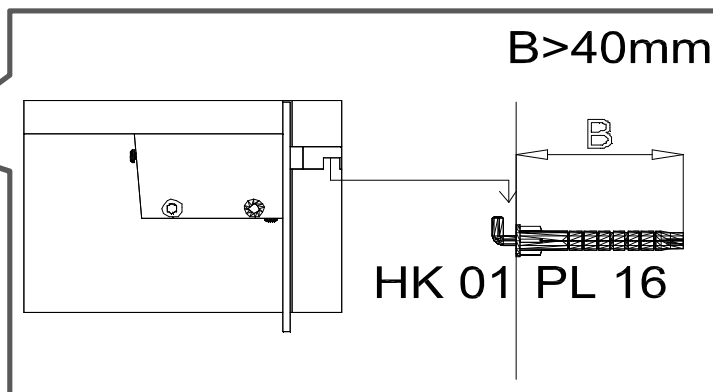
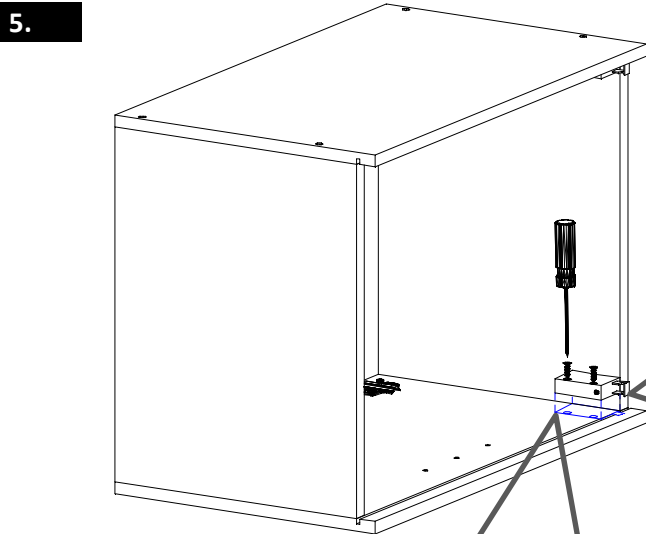
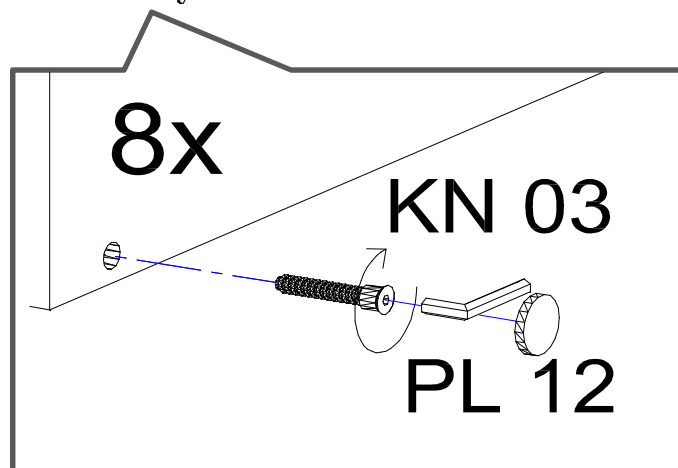
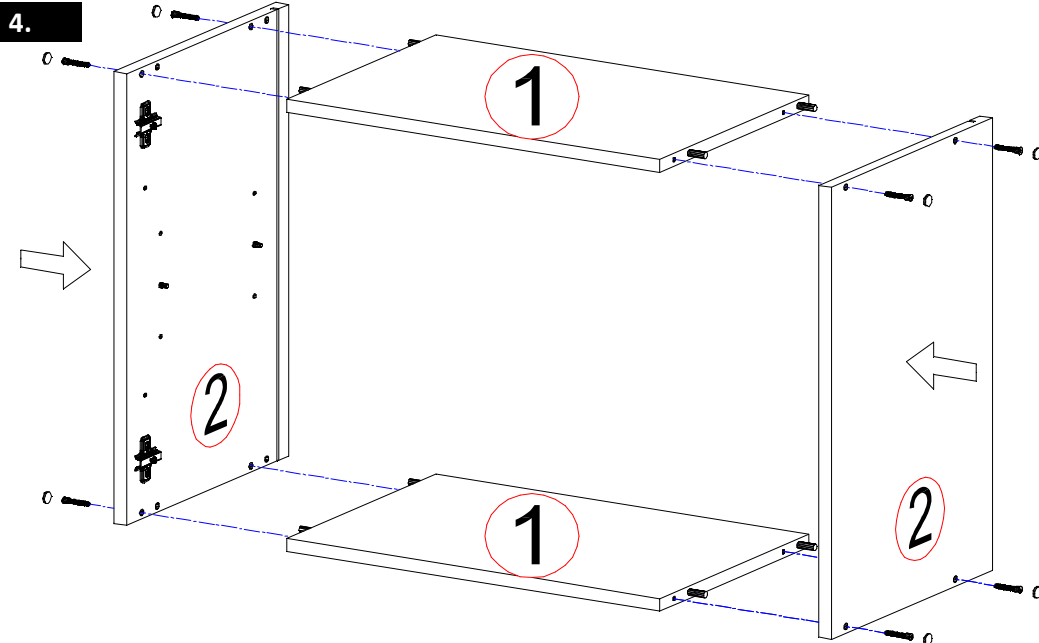


2.

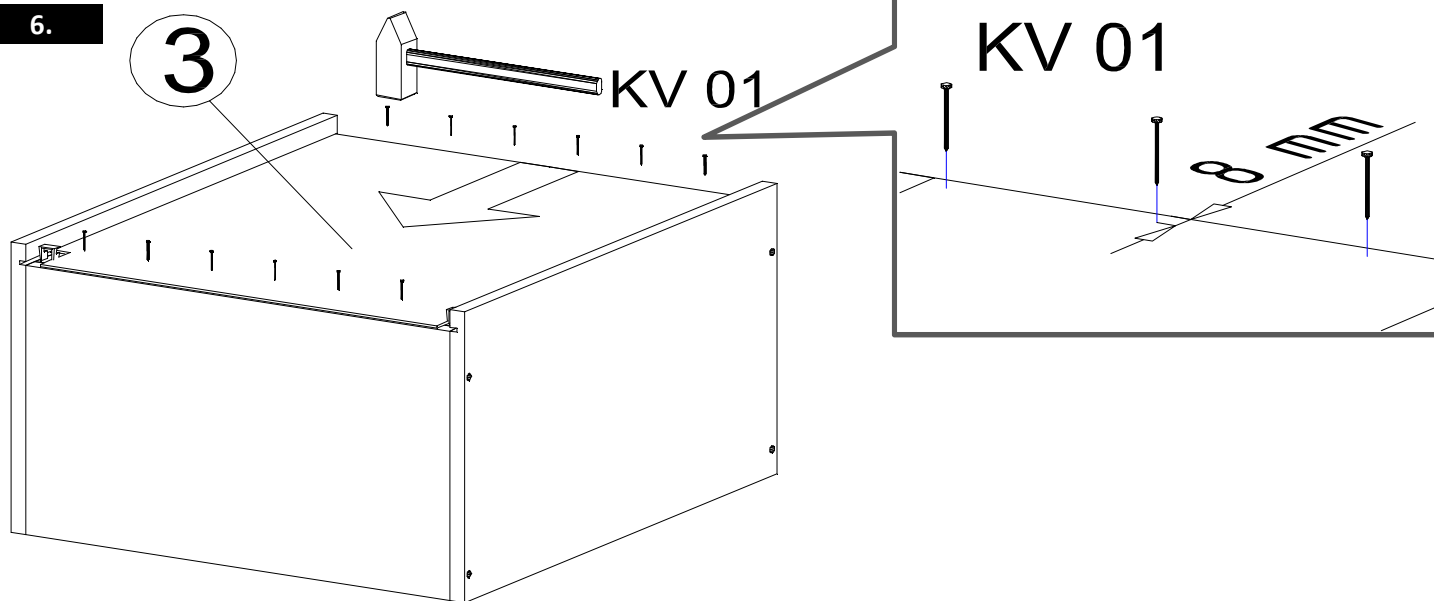


3.

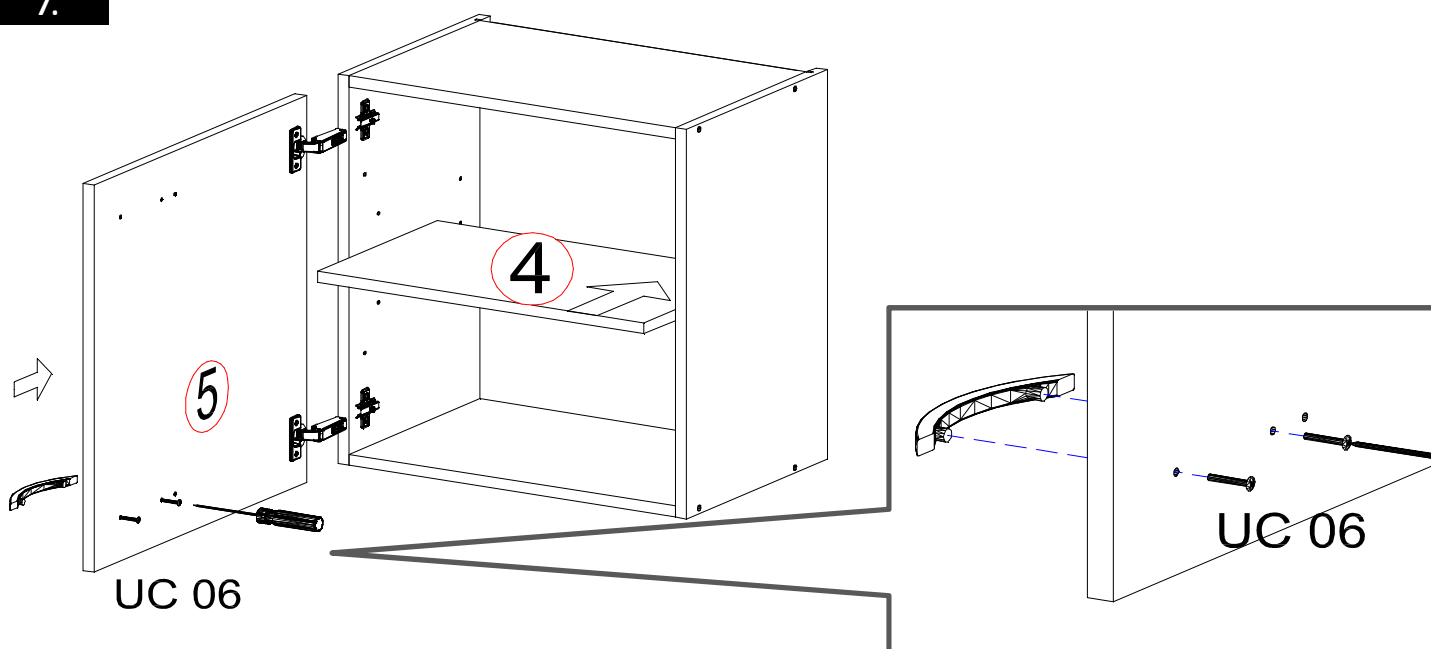




6.

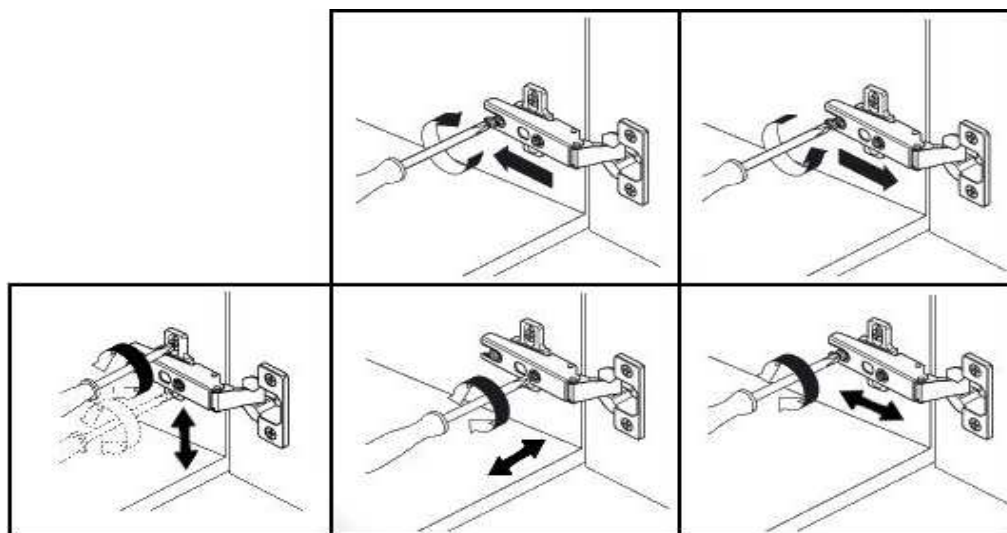


7.



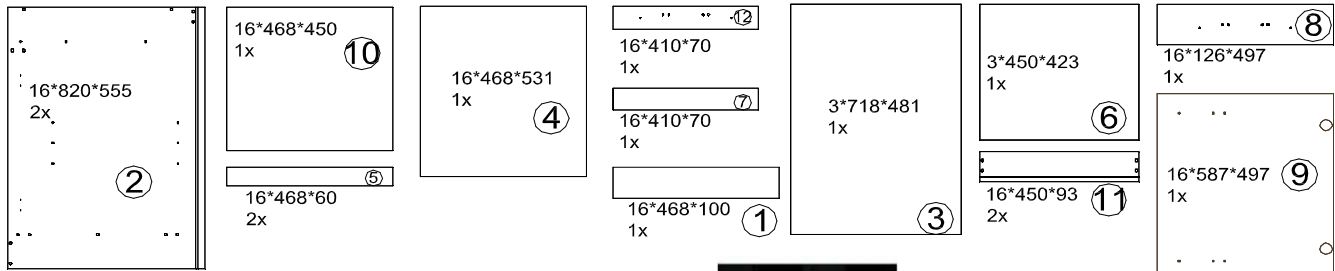
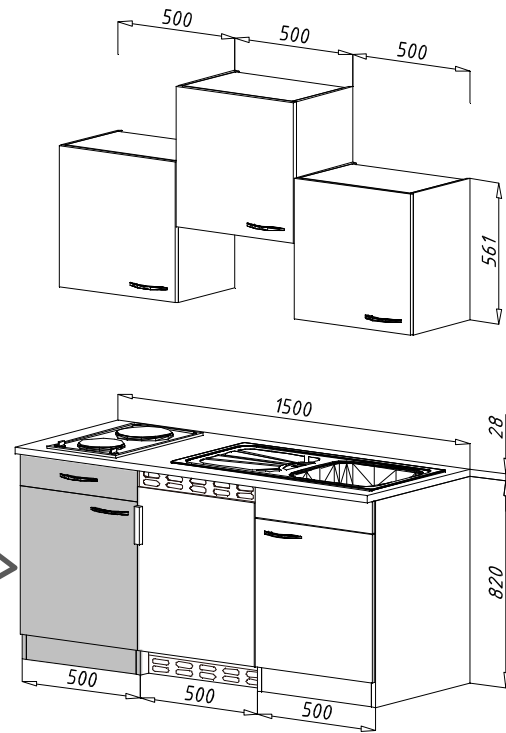
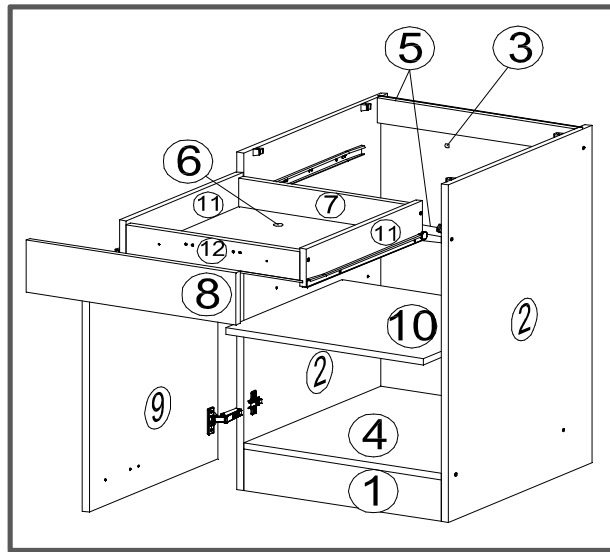
Es gibt einen Bohrungsabstand von 96 und 128 mm.

Bitte wählen Sie zum gewählten Griff den richtigen Bohrungsabstand aus.





Mögliche Kombinationen: Küchenblock 150 cm



Zum Schutz der Holzteile können Sie rundum die Sockelleiste eine Silikonnaht ziehen.



DIE ERSATZTEILE Nr. 8. UND 9. BEFINDEN SICH IN PACKSTÜCK KB150F

| | | | | | |
|------------------------|------------------------|--------------------------|-----------------------|-----------------------|--------------------------|
| KO 01 8*30 18 X | KN 03 7*50 12 X | PL 12 12 X | PP 01 4 X | PN 01 2 X | PD 01 2 X |
| VG 03 1 X | EU 01 6*11 6 X | DR 27 3,5*16 20 X | DR 25 4*25 2 X | DR 25 4*30 4 X | KV 01 1,5*20 20 X |
| PL 01 1 X | KL 01 4 mm 1 X | AK 145 4 X | UC 06 2 X | UC 04 4*40 2 X | |

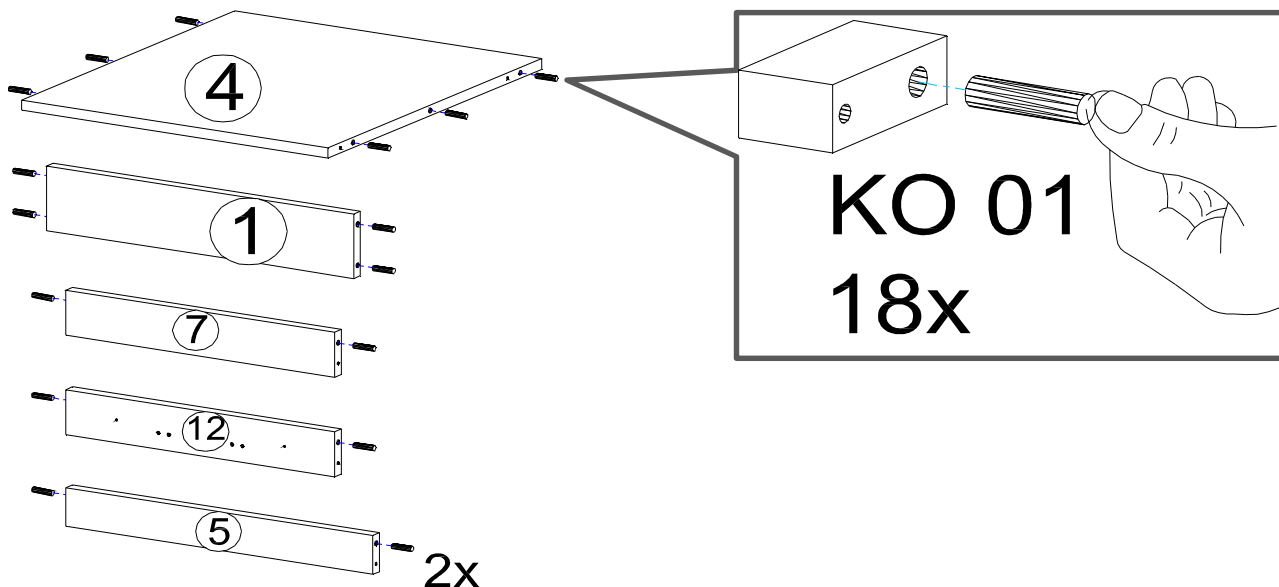


Diese Typ von Griffe geben wir :
zu KB150KB
zu KB150KW

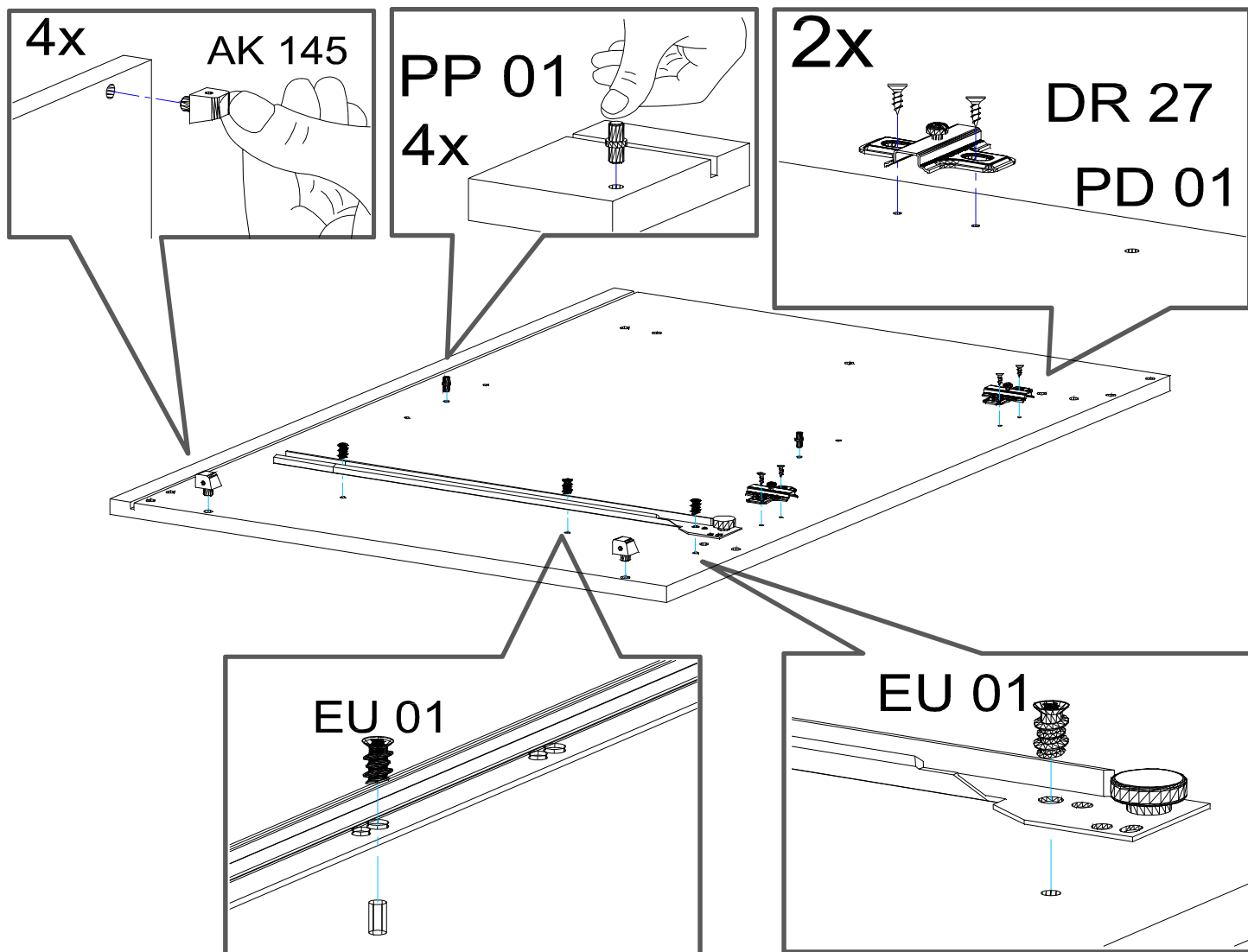
Diese Typ von Griffe geben wir :
zu KB150KES
zu KB150KEY



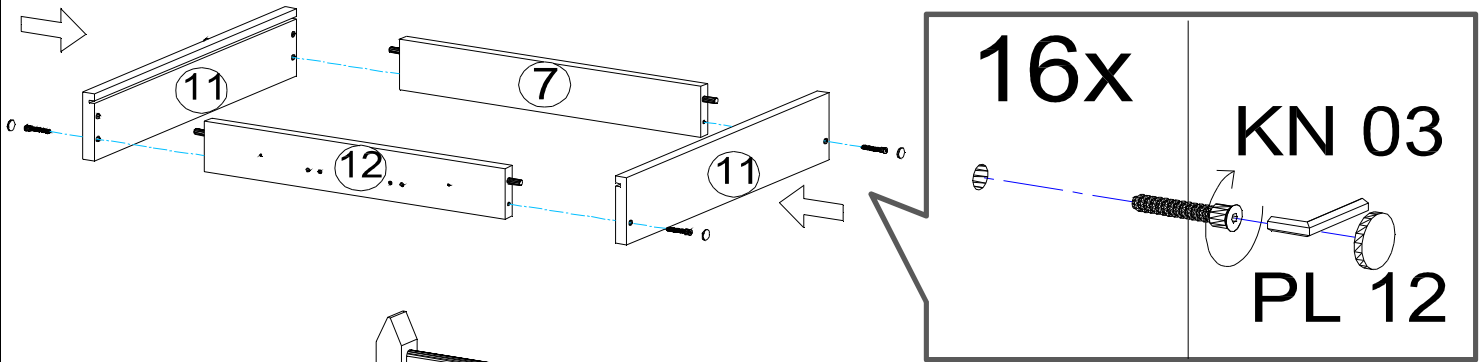
1.



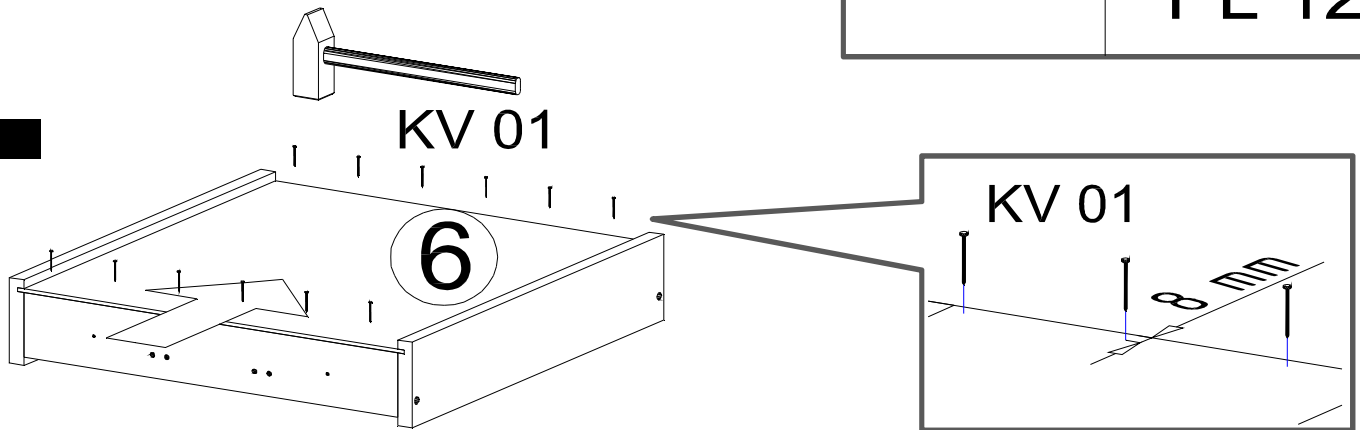
2.



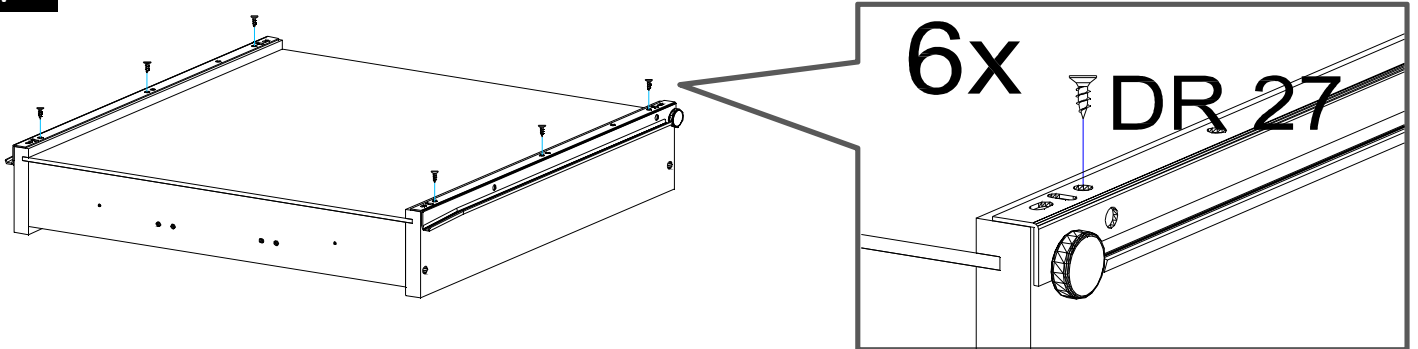
3.



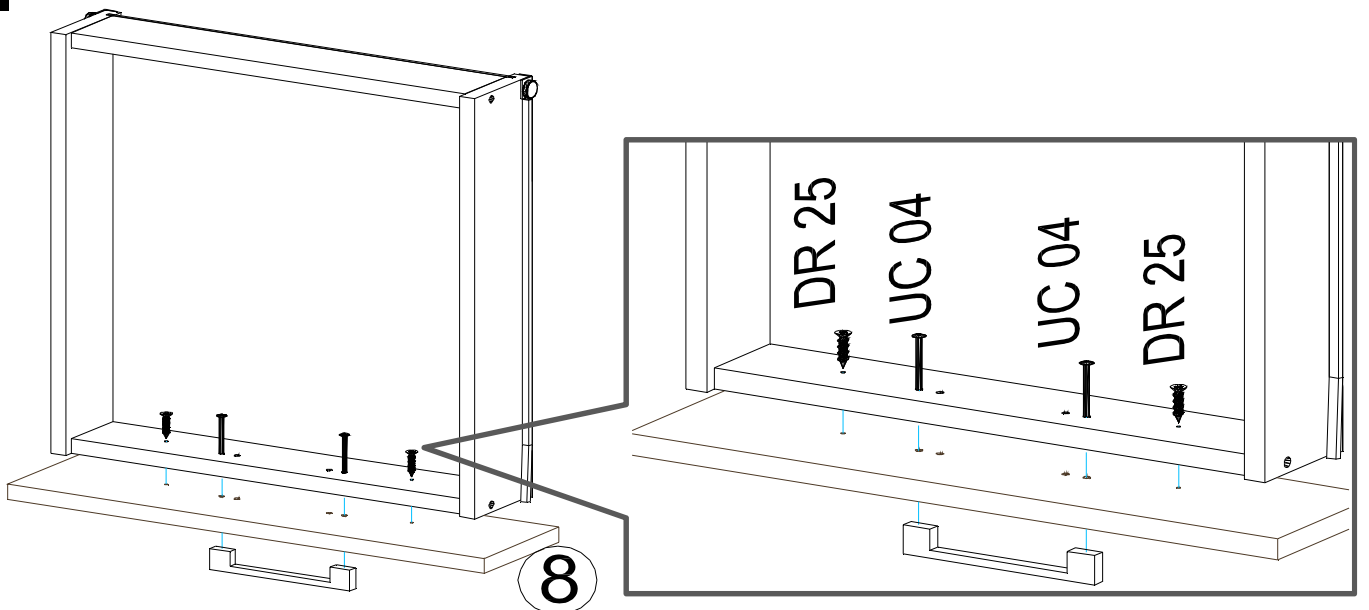
4.



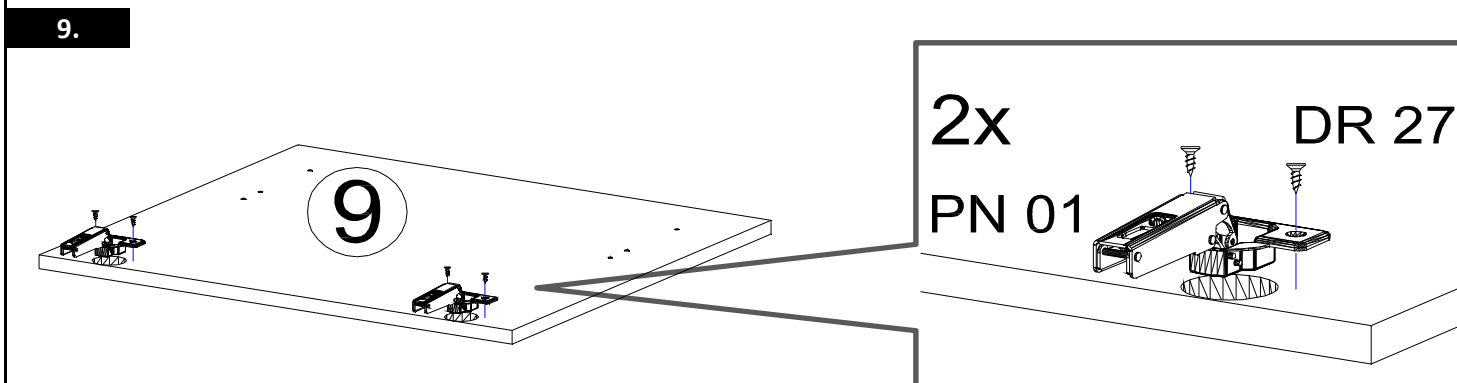
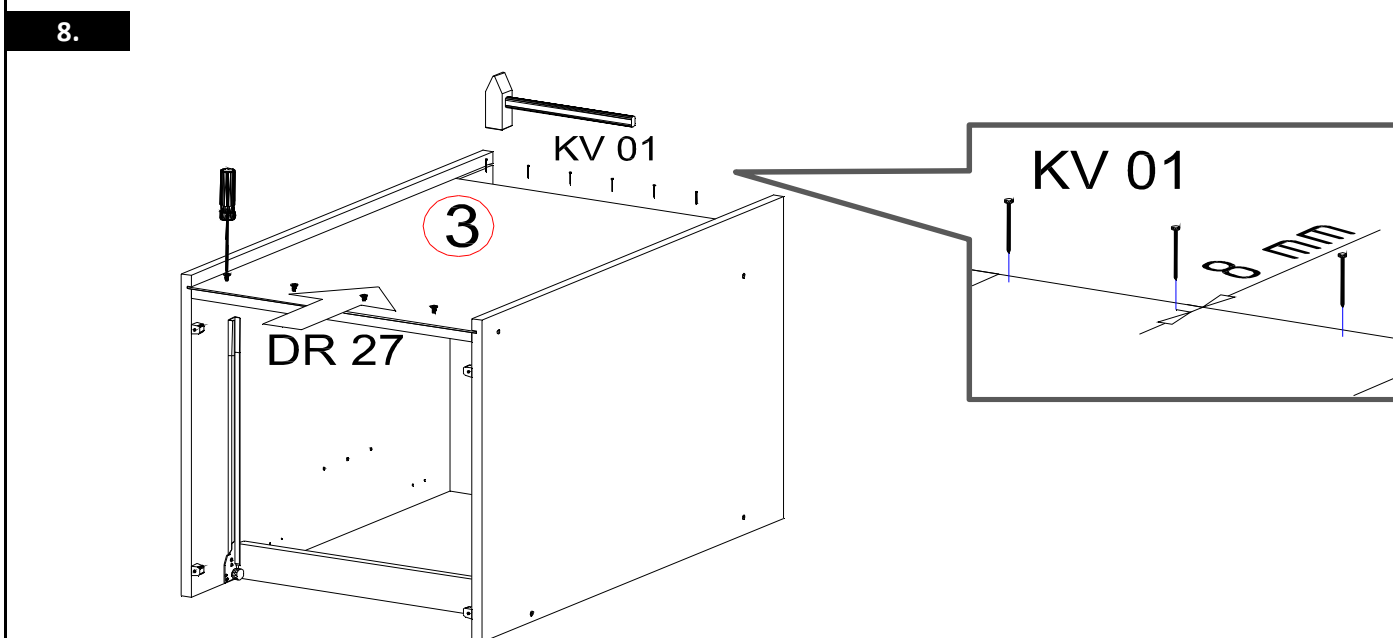
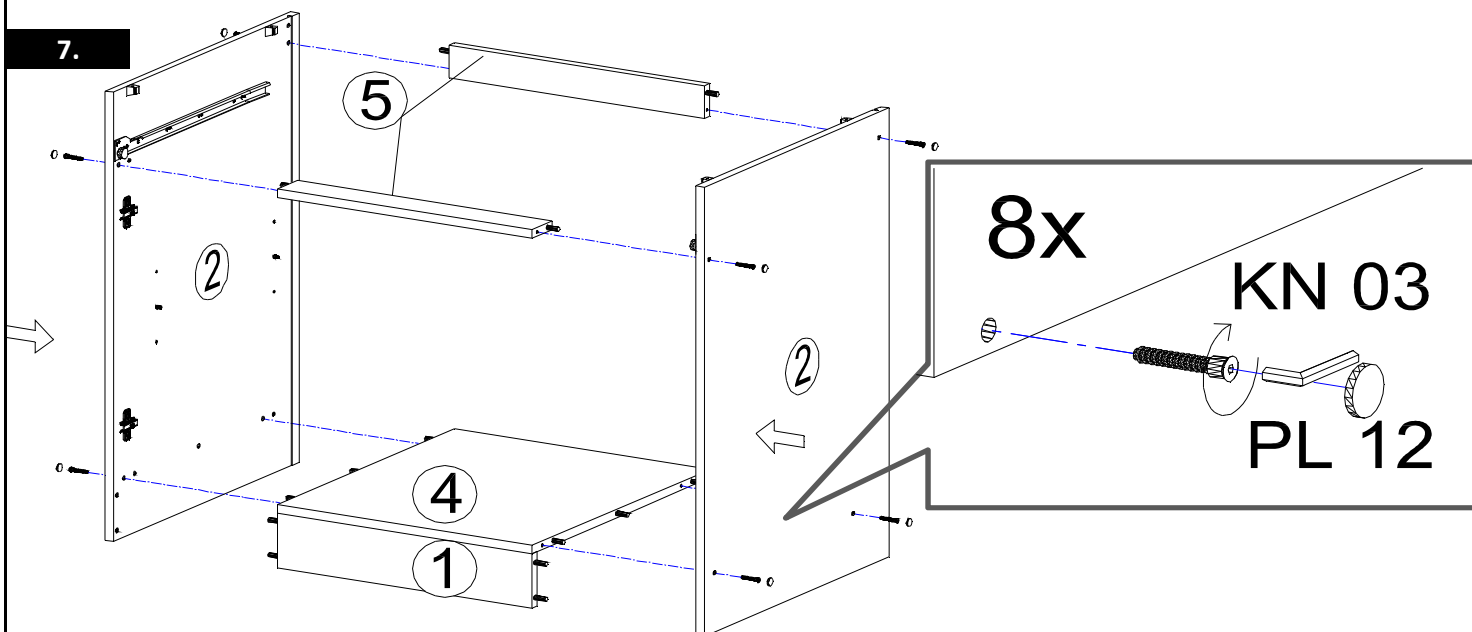
5.



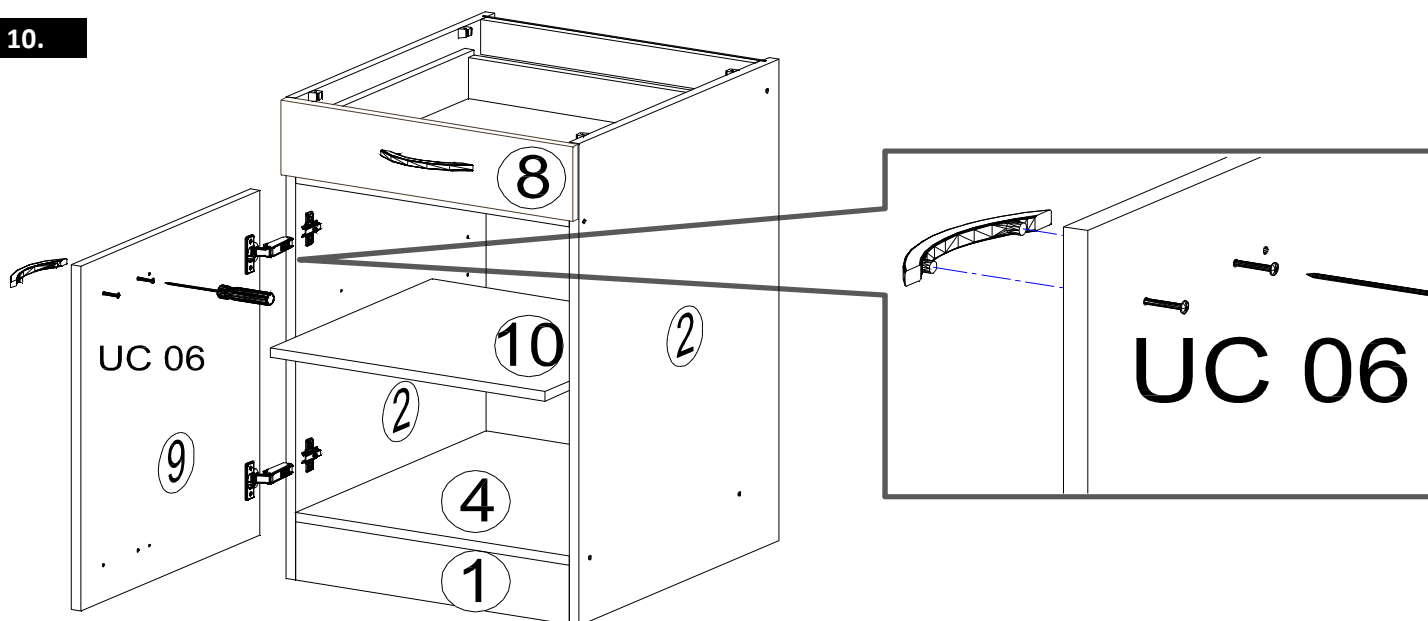
6.



Es gibt einen Bohrungsabstand von 96 und 128 mm.
Bitte wählen Sie zum gewählten Griff den richtigen Bohrungsabstand aus.

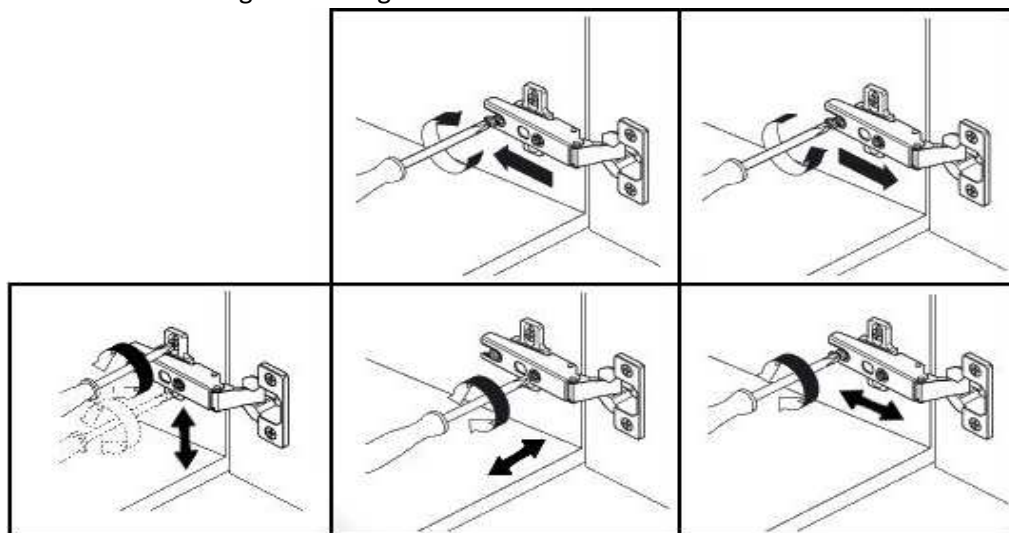


10.



Es gibt einen Bohrungsabstand von 96 und 128 mm.

Bitte wählen Sie zum gewählten Griff den richtigen Bohrungsabstand aus.



Für die Reinigung bitte die folgenden Putzartikel nicht verwenden: Pulver- Basen des Gleichungslöser; Scheuermittel!

Bitte nur Material, wie Baumwolle verwenden!

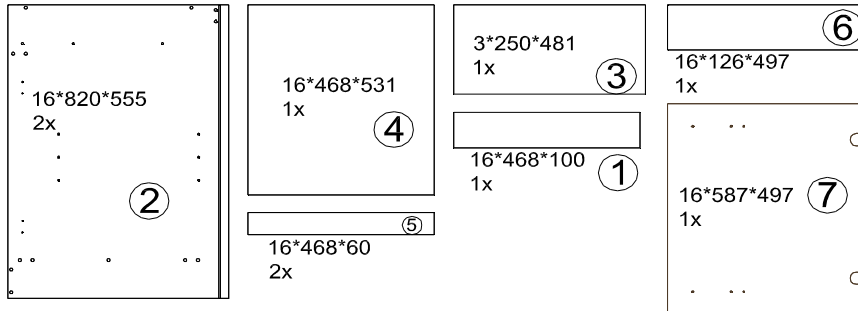
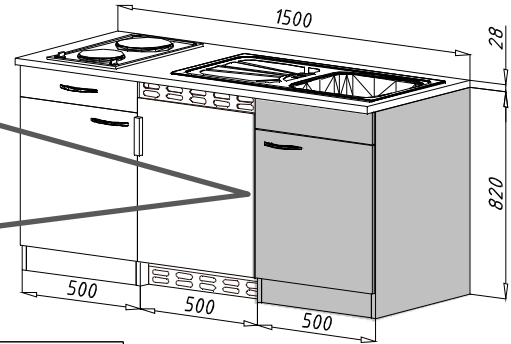
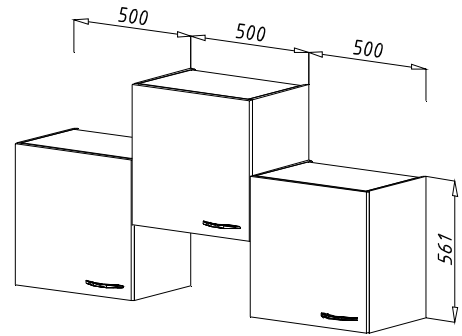
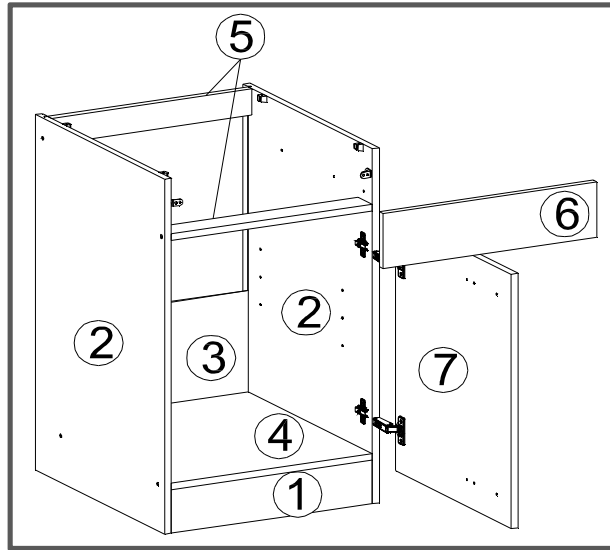
BEACHTEN SIE BITTE, DASS BEI EINER NICHT FACHGEMÄSSEN MONTAGE, EV. BEI ÜBERMÄSSIGEN ODER UNGEEIGNETEN BELASTUNG/BESCHWÄRUNG DES MÖBELTEILES DURCH GEGENSTÄNDE ODER PERSONEN ES ZU EINER BESCHÄDIGUNG DES MÖBELSTÜCKES KOMMEN KANN!

Die Möbel nicht permanent in Kontakt mit Wasser bringen.

NEG-Novex Großhandelsgesellschaft für Elektro- und Haustechnik GmbH Chenoverstraße 5
67117 Limburgerhof
<http://www.respekta.info>



Mögliche Kombinationen: Küchenblock 150 cm

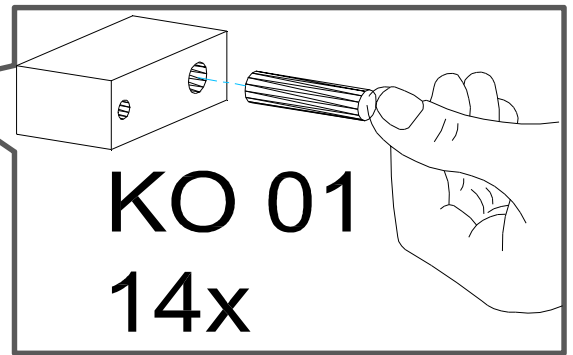
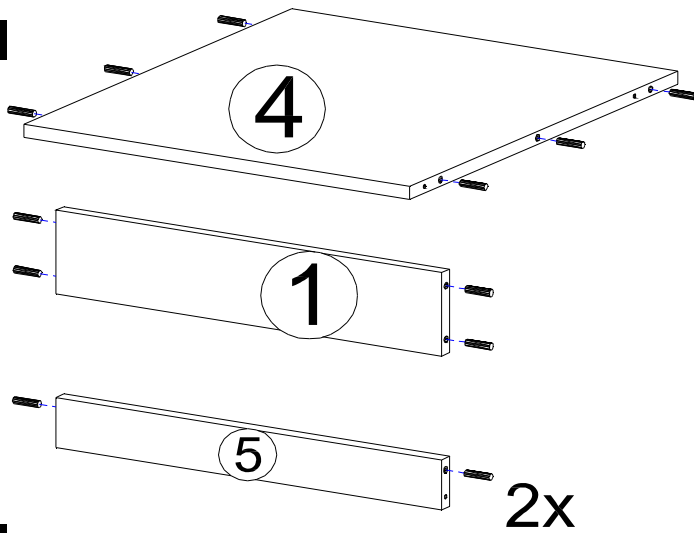


DIE ERSATZTEILE Nr. 6. UND 7. BEFINDEN SICH IN PACKSTÜCK KB150F

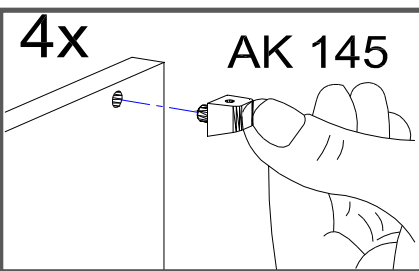
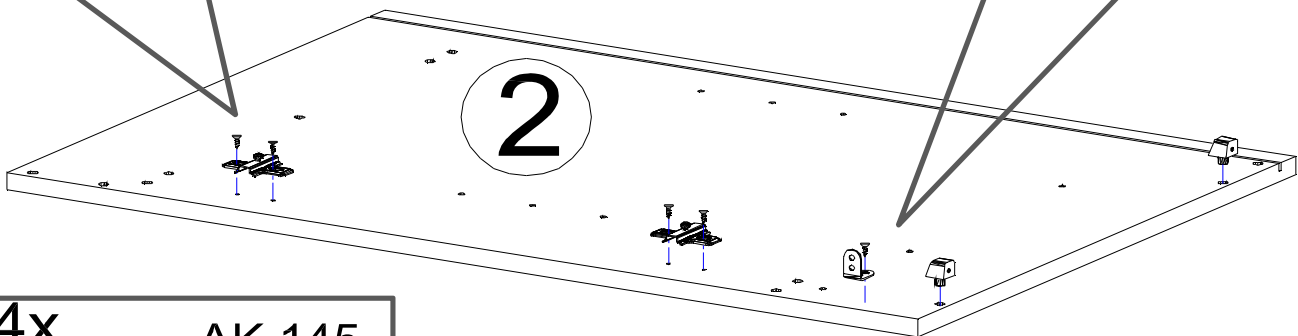
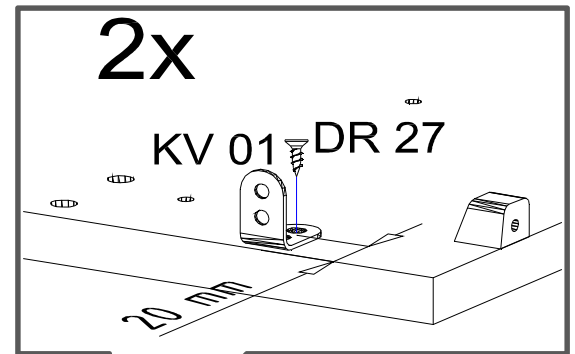
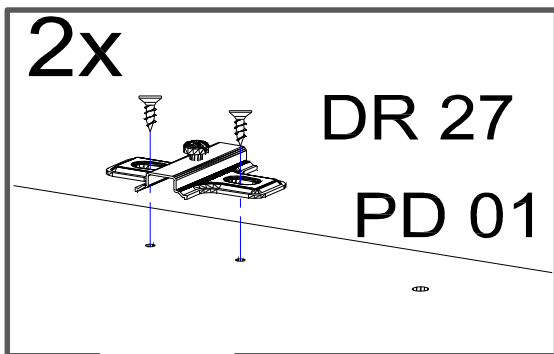
Zum Schutz der Holzteile können Sie rundum die Sockelleiste eine Silikonnaht ziehen.

| | | | | | |
|-------------------------|--|------------------|-----------------------|-------------------|--|
| KO 01 8*30 14 X | KN 03 7*50 8 X | PL 12 8 X | PN 01 2 X | PD 01 2 X | DR 27 3,5*16 14 X |
| DR 25 4*30 4 X | KV 01 1,5*20 10 X | PL 01 1 X | KL 01 4 mm 1 X | AK 145 4 X | AK 121 2 X |
| UC 06 2 X | <p>Diese Typ von Griffe geben wir : zu KB150KB zu KB150KW</p> | | | | UC 09 (96-128mm) 1 X |
| UC 07 (96mm) 1 X | | | | | <p>Diese Typ von Griffe geben wir : zu KB150KES zu KB150KEY</p> |

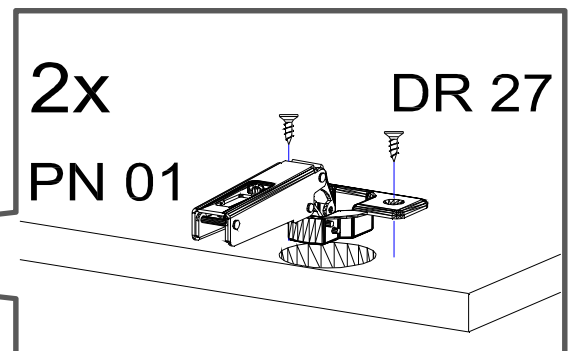
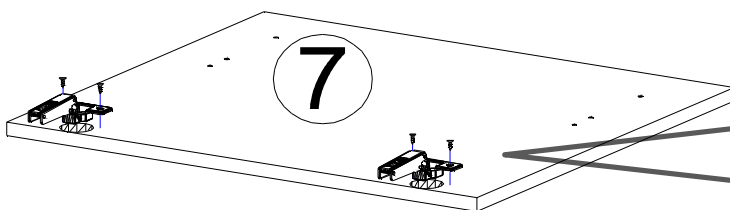
1.

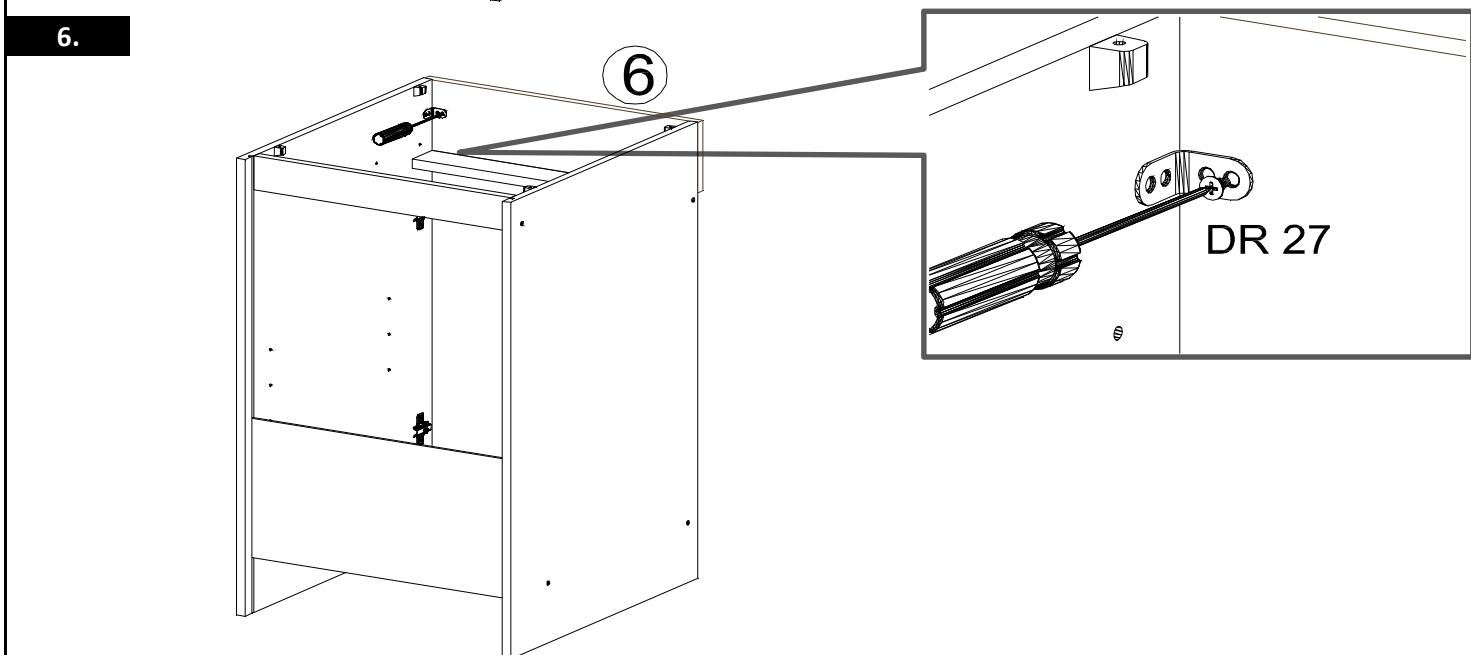
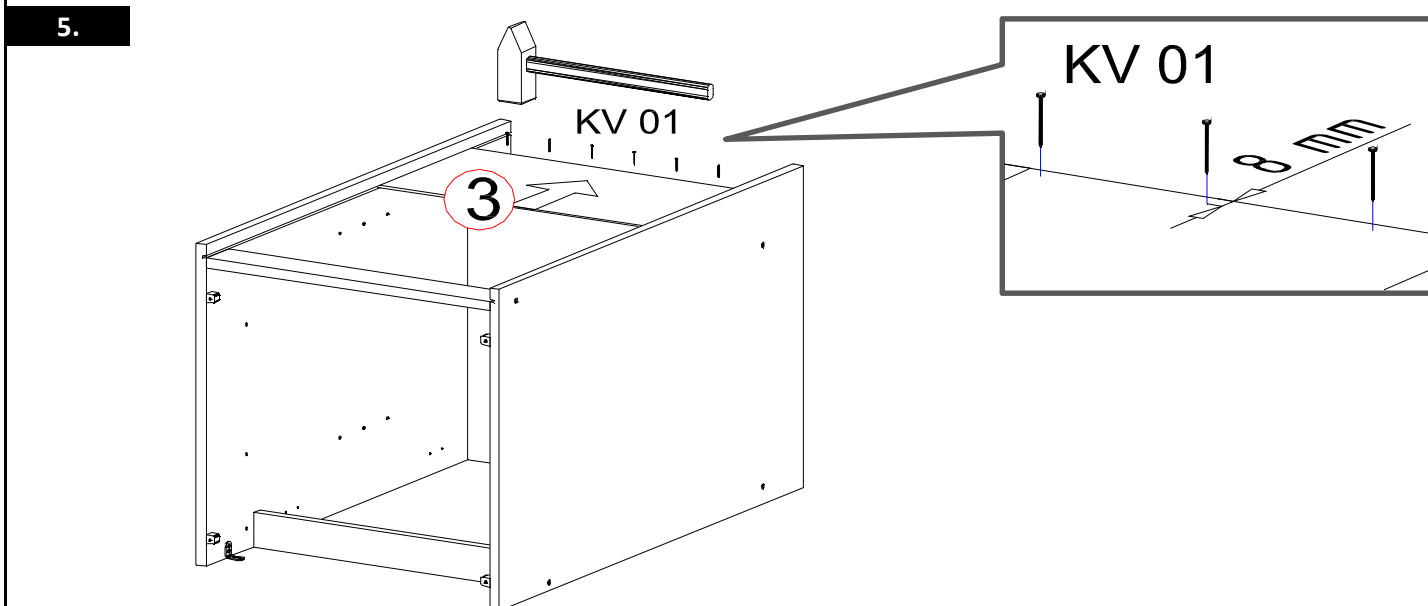
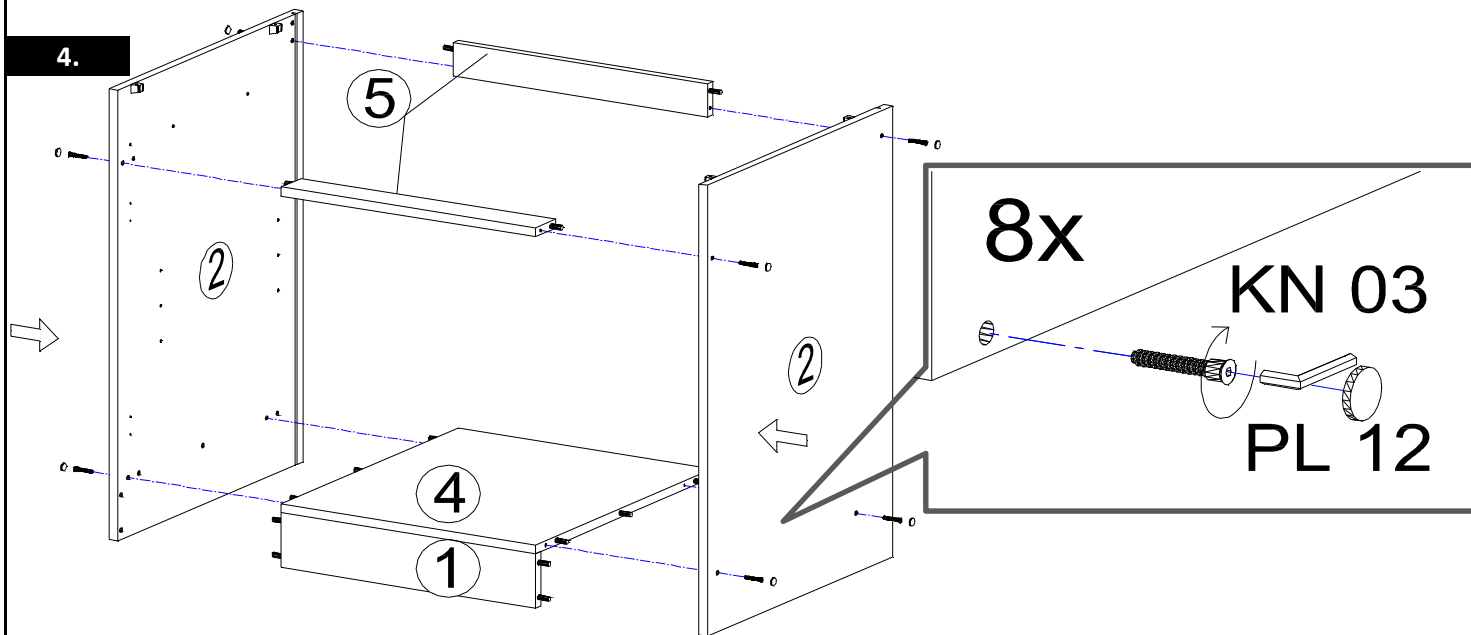


2.

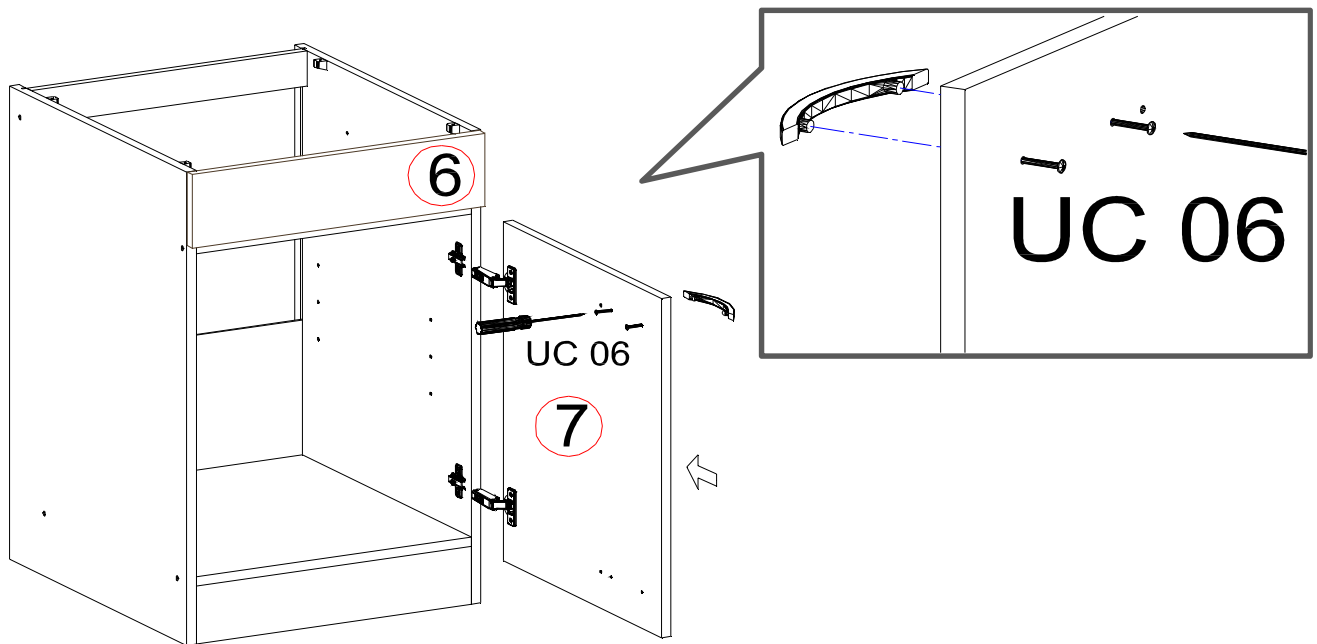


3.

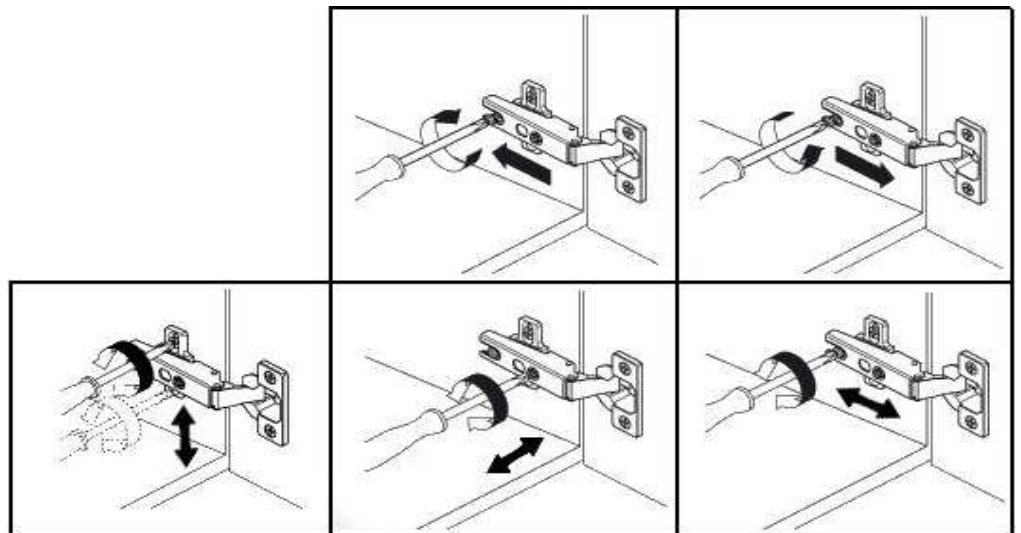




7.



Es gibt einen Bohrungsabstand von 96 und 128 mm.
 Bitte wählen Sie zum gewählten Griff den richtigen Bohrungsabstand aus.



Für die Reinigung bitte die folgenden Putzartikel nicht verwenden: Pulver- Basen des Gleichungslöser; Scheuermittel!

Bitte nur Material, wie Baumwolle verwenden!

BEACHTEN SIE BITTE, DASS BEI EINER NICHT FACHGEMÄSSEN MONTAGE, EV. BEI ÜBERMÄSSIGEN ODER UNGEEIGNETEN BELASTUNG/BESCHWÄRUNG DES MÖBELTEILES DURCH GEGENSTÄNDE ODER PERSONEN ES ZU EINER BESCHÄDIGUNG DES MÖBELSTÜCKES KOMMEN KANN!

Die Möbel nicht permanent in Kontakt mit Wasser bringen.

NEG-Novex Großhandelsgesellschaft für Elektro- und Haustechnik GmbH Chenoverstraße 5
 67117 Limburgerhof
<http://www.respekta.info>

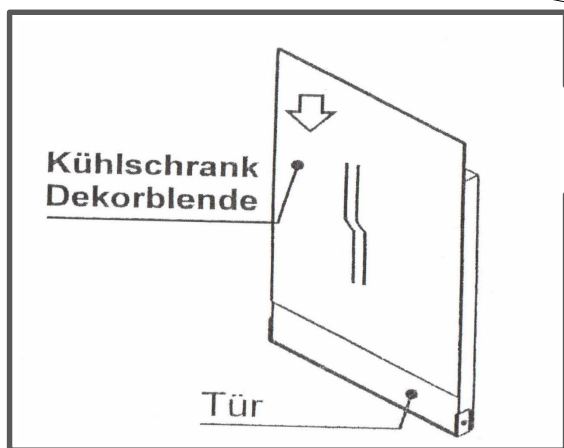
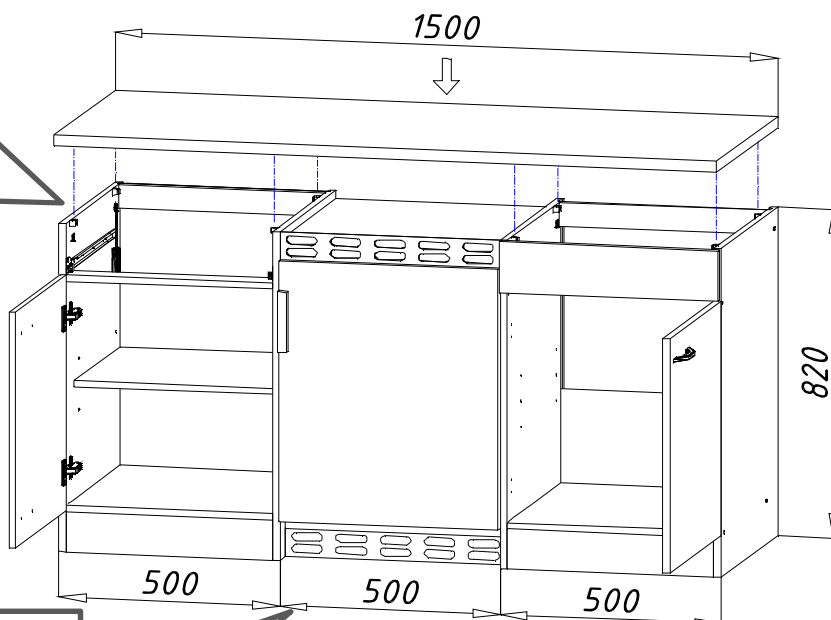
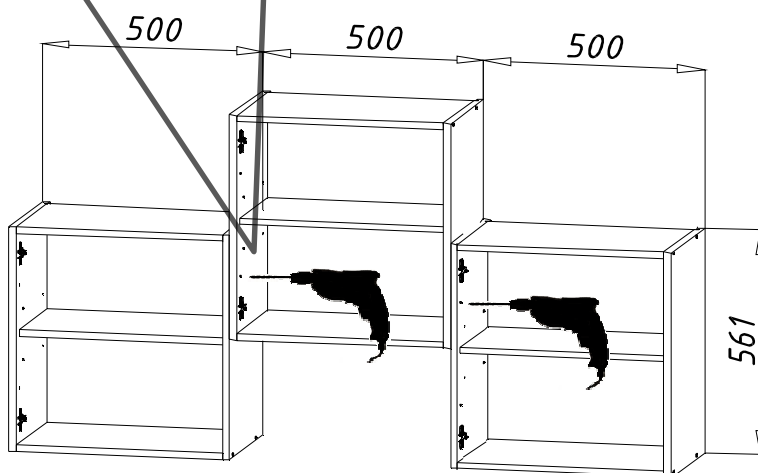
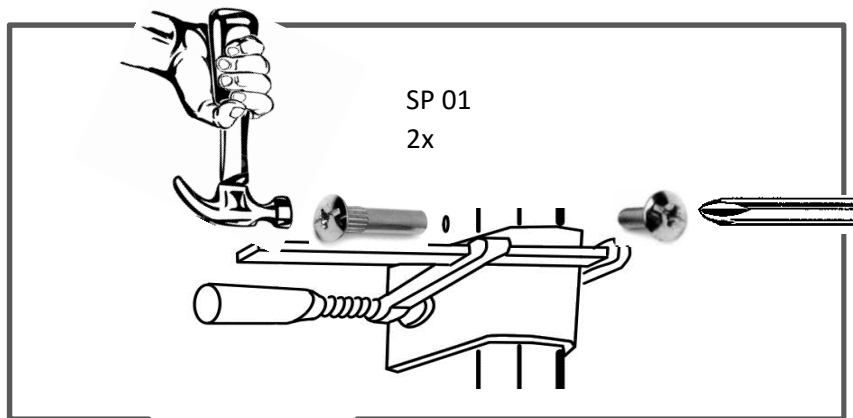
Mit Ø5 Bohrer durchbohren



SP01
2x



DR 42 4*30
8x



ACHTUNG!!! NICHT WEGWERFEN!!!
Kühlschrank Dekorblende befindet sich
in Packstück KB150F
(674mm*484mm*3mm)

