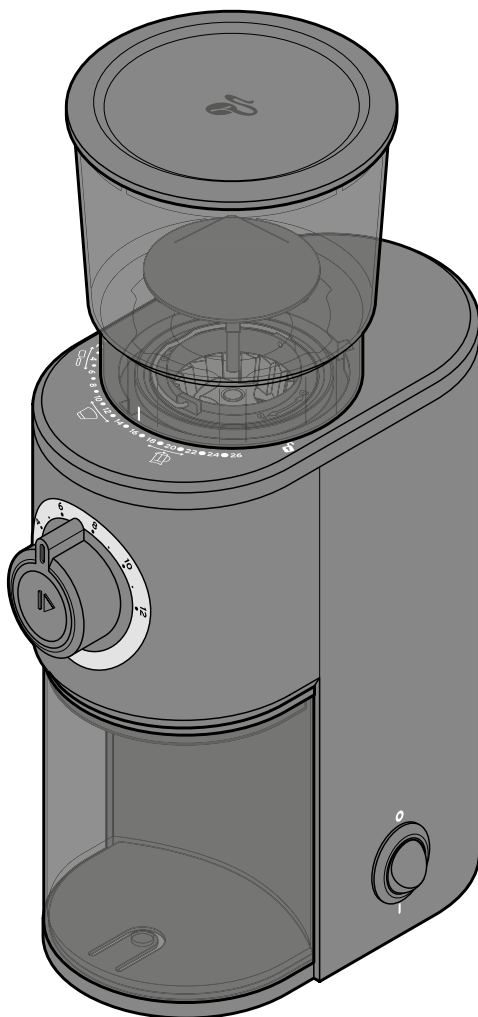


Tchibo

Râșniță de cafea electrică



ro Instrucțiuni de utilizare și garanție

Tchibo GmbH D-22290 Hamburg · 103733AB · 2026-01

Stimată clientă, stimate client!

Cu noua dumneavoastră râșniță de cafea electrică, puteți măcina cafeaua chiar înainte de a o prepara. Astfel, boabele păstrează aromele în mod natural până la prepararea cafelei.

Râșnița de cafea are un mecanism de măcinare conic din oțel inoxidabil, cu ajutorul căruia aromele sunt protejate în timpul preparării pulberii de cafea.

Gradul de măcinare poate fi reglat individual, de la grosier până la fin, în funcție de modul în care doriți să vă preparați cafeaua: ca espresso, în cafetiera cu filtru sau prin infuzie manuală. Puteți măcina o cantitate de cafea pentru două și până la douăsprezece căni dintr-o dată.

Sperăm să vă bucurați de noua dumneavoastră râșniță de cafea.

Echipa dumneavoastră Tchibo



www.tchibo.de/anleitungen

Cuprins

3	Scurt manual de cafea	10	Curățarea
4	Despre aceste instrucțiuni	10	Dezasamblarea și curățarea aparatului
4	Instrucțiuni de siguranță	11	Asamblarea aparatului
7	Pe scurt (conținutul pachetului)	13	Defecțiuni / Remediere
8	Prepararea cafelei	14	Date tehnice
8	Reglarea gradului de măcinare	15	Eliminarea ca deșeu
8	Turnarea boabelor	16	Garanție
9	Măcinarea cafelei	16	Serviciul de relații cu clienții

Scurt manual de cafea

Calitatea boabelor

Prospețimea boabelor de cafea stă la baza unei plăceri incomparabile a cafelei. Acesta este motivul pentru care trebuie să folosiți întotdeauna boabe de cafea proaspete.

Păstrarea boabelor de cafea

Nu umpleți recipientul complet, ci mai degrabă completați cu boabe mai des, pentru ca acestea să nu-și piardă aroma.

Păstrați restul de boabe aromate: într-un recipient opac etanș, în frigider, boabele de cafea rămân proaspete până la trei săptămâni. De asemenea, pot fi congelate și pot fi păstrate la congelator până la trei luni.

Păstrarea pulberii de cafea

Măcinați întotdeauna doar cantitatea de pulbere de cafea de care aveți nevoie pentru prepararea cafelei. Nu păstrați pulberea de cafea mai mult de max. 24 de ore în recipientul de colectare. Dacă aveți totuși exces de pulbere de cafea, păstrați-o la rece și uscată, într-un recipient etanș și opac.

Gradul de măcinare adecvat

Pentru a reține mai ușor: cu cât este mai fină măcinarea, cu atât trebuie să fie mai scurt timpul de contact al pulberii de cafea cu apa și invers: cu cât este mai grosieră măcinarea, cu atât trebuie să fie mai lung timpul de contact. Acesta este motivul pentru espressoarele au nevoie de pulbere măcinată foarte fin, cafetierele cu filtru și filtrele manuale au nevoie de o măcinare medie, iar presele franceze și cănilile de Cold-Brew/Cold-Drip au nevoie de o măcinare destul de grosieră. Dacă pulberea fină de cafea s-ar amesteca mai mult timp în apă caldă, așa cum se face atunci când este preparată în cafetierele cu filtru și presele franceze, cafeaua ar avea un gust amar.

Pentru a determina gradul de măcinare cel mai potrivit pentru prepararea cafelei dumneavoastră, orientați-vă după simbolurile corespunzătoare de pe scara gradului de măcinare și este mai bine să începeți cu setarea medie respectivă. Dacă este necesar, reglați gradul de măcinare cu 1-2 trepte, până când ați găsit setarea preferată. Rețineți că, pe lângă tipul de cafea și metoda de preparare aleasă, duritatea apei și temperatura la care se prepară cafeaua sunt decisive pentru gust.

Despre aceste instrucțiuni

Articolul este echipat cu dispozitive de siguranță. Cu toate acestea, citiți cu atenție instrucțiunile de siguranță și utilizați articolul doar conform indicațiilor prezentate în acest manual, pentru a nu se produce accidental pagube sau vătămări corporale.

Păstrați aceste instrucțiuni pentru o utilizare ulterioară. La predarea acestui articol se va preda și manualul de instrucțiuni.

Simbolurile din aceste instrucțiuni:



Acest simbol vă avertizează asupra pericolului de accidentare!



Acest simbol vă avertizează asupra pericolului de accidentare prin electrocutare!

Cuvinte de semnalizare prezente în aceste instrucțiuni:

PERICOL avertizează asupra pericolului iminent de vătămare corporală gravă sau deces.

AVERTISMENT avertizează asupra unui posibil pericol de vătămare corporală gravă sau deces.

PRECAUȚIE avertizează asupra posibilelor vătămări corporale minore.

NOTĂ avertizează asupra posibilelor pagube materiale.



Informațiile suplimentare sunt marcate cu acest simbol.

Instrucțiuni de siguranță

Domeniul de utilizare

- Râșnița de cafea este prevăzută pentru măcinarea boabelor de cafea. Aceasta este concepută pentru cantitățile care se folosesc în gospodăriile private. Râșnița de cafea nu este adecvată pentru utilizarea, de exemplu, în bucătăriile personalului din domeniile comerciale, în unitățile agricole, în pensiunile care servesc mic dejun sau de către clienții hotelurilor, motelurilor sau ale altor unități similare, în scopuri comerciale. Râșnița de cafea este destinată numai utilizării în interioare uscate.

Pericol pentru copii și persoanele cu capacități limitate în utilizarea aparatelor

- Nu este permisă utilizarea aparatului de către copii. Nu lăsați aparatul și cablul de alimentare la îndemâna copiilor. Este interzis copiilor să se joace cu aparatul.
- Acest aparat poate fi folosit de persoanele cu capacități fizice, senzoriale sau mintale reduse sau cu lipsă de experiență sau cunoștințe, dacă acestea sunt supravegheate sau instruite cu privire la utilizarea în condiții de siguranță a aparatului și înțeleg riscurile care rezultă.
- Nu lăsați ambalajul la îndemâna copiilor. Există, printre altele, pericol de sufocare!

Pericol de electrocutare

- Nu scufundați niciodată râșnița de cafea sau ștecărul în apă, deoarece există riscul de electrocutare.
- Nu lăsați râșnița de cafea să funcționeze nesupravegheată.
- Conectați aparatul numai la o priză instalată conform prevederilor, a cărei tensiune de alimentare corespunde datelor tehnice ale aparatului.
- Dacă este necesar să se utilizeze un cablu de extensie, acesta trebuie să corespundă „Datelor tehnice”. Cereți consiliere atunci când cumpărați un cablu de extensie de la un agent specializat.
- Opriți aparatul și scoateți mufa de alimentare din priză, ...
... dacă în timpul funcționării apar defecțiuni,
... după utilizare,
... dacă lăsați aparatul nesupravegheat,
... înainte de a așeza recipientul pentru boabele de cafea pe aparat sau de a-l lua de pe acesta,
... în caz de furtună,
... înainte de a curăța aparatul.
Trageți întotdeauna de ștecăr și nu de cablul de alimentare.
- Priza trebuie să fie ușor accesibilă, astfel încât în caz de urgență să puteți scoate rapid mufa de alimentare. Așezați cablul de alimentare astfel încât să nu existe risc de împiedicare

sau ca cineva să poată fi prins în el și aparatul să cadă.

- Cablul de alimentare nu trebuie răsucit sau strivit. Păstrați cablul de alimentare departe de suprafețe fierbinți și margini ascuțite.
- Nu porniți aparatul atunci când acesta sau cablul de alimentare prezintă defecțiuni vizibile sau aparatul a căzut.
- Nu efectuați modificări ale articolului. Nu schimbați singuri cablul de alimentare. Solicitați reparațiile aparatului sau ale cablului de alimentare numai unui atelier specializat sau contactați centrul nostru de service pentru clienți.
Reparațiile necorespunzătoare pot cauza pericole semnificative pentru utilizator.

Avertisment de vătămare corporală

- Piesele în mișcare pot provoca tăieri și răniri. Nu folosiți niciodată râșnița de cafea fără recipientul de colectare sau capacul recipientului pentru boabele de cafea. Nu vă apropiați mâinile de mecanismul de măcinare când aparatul este în funcțiune. Nu interveniți în recipientul de boabe de cafea în timp ce măcinați și nu țineți obiecte în el. Aveți grijă deosebită atunci când curățați râșnița. Nu interveniți niciodată în orificiile din aparat, atâ timp cât aparatul este conectat la rețea. Scoateți întotdeauna mufa de alimentare înainte de a îndepărta orice blocaj sau de a curăța aparatul.


- Puteți găsi instrucțiuni detaliate pentru curățarea articolului din capitolul „Curățarea”.
- Utilizarea greșită a aparatului poate duce la vătămări corporale.

Pagube materiale

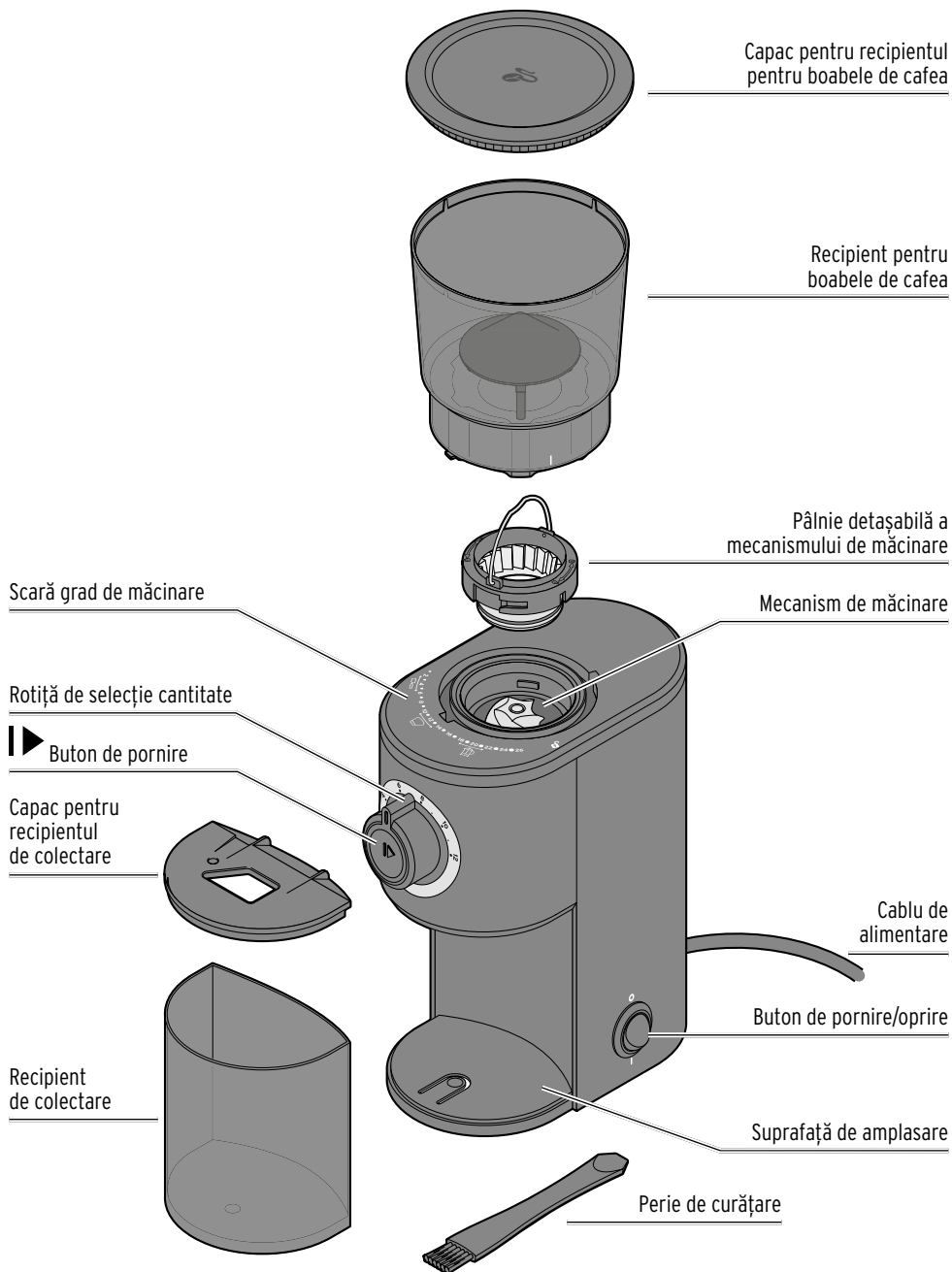
- Aparatul este conceput doar pentru funcționare pe termen scurt. După o durată de funcționare de aprox. 1 minut, lăsați aparatul să se răcească 10 minute.
- Așezați aparatul pe o suprafață stabilă, plană, accesibilă și ușor de curățat.
- Păstrați o distanță suficientă față de sursele de căldură cum ar fi plite sau cuptoare.
- Pentru curățare, nu utilizați produse chimice ori de curățare puternice sau abrazive.
- Utilizați numai accesorii originale (cu excepția, dacă este necesar, pentru colectarea pulberii de cafea măcinată).
- Măcinați numai cafea cu râșnița pentru cafea. Prelucrarea altor materiale poate distruge aparatul.
- Înainte de fiecare utilizare, verificați recipientul pentru boabe de cafea de corpuri străine.
- Nu lăsați râșnița de cafea să meargă în gol.
- Nu expuneți articolul la fluctuații puternice de temperatură, umiditate, lumina directă a soarelui, praf, vibrații puternice sau lovituri.

- Nu este exclus ca unele vopsele, materiale plastice sau soluții de curățare a mobilei să atace și să înmoaie materialul piciorușelor antiderapante ale aparatului. Pentru aceasta, așezați sub aparat un suport antiderapant.

Echipment de siguranță

- Aparatul este echipat cu un comutator de protecție la supraîncălzire care oprește automat aparatul dacă se supraîncălzește. În acest caz, scoateți mufa de alimentare și lăsați aparatul să se răcească aprox. 1 oră înainte de a-l pune din nou în funcțiune. Dacă este cazul, apăsați butonul  pentru a activa aparatul.
- Pentru a preveni pericolul de resetare accidentală a comutatorului de protecție la supraîncălzire, aparatul nu trebuie să funcționeze cu un cronometru sau un sistem de telecomandă separat.

Pe scurt (conținutul pachetului)



Prepararea cafelei



PERICOL -

pericol de moarte prin electrocutare

- Nu scufundați niciodată râșnița de cafea sau ștecărul în apă, deoarece există riscul de electrocutare.



AVERTISMENT -

pericol de vătămare corporală

- Scoateți mufa de alimentare înainte de a curăța aparatul.

- ▷ Pentru a îndepărta reziduurile de producție, curățați râșnița de cafea înainte de a o utiliza pentru prima dată (consultați capitolul „Curățarea”).



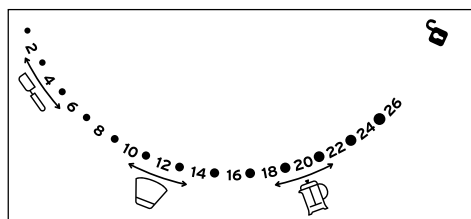
- ▷ Rotiți întregul recipient de boabe de cafea până când marcajul din partea de jos indică gradul dorit de măcinare.

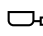
Reglarea gradului de măcinare


- ▷ Reglați gradul dorit de măcinare, în trepte de la **1** (fin) până la **26** (grosier), înainte de a turna boabele de cafea. Astfel evitați ca boabele individuale să se blocheze în râșnița de cafea.


Următoarele valori sunt doar orientative.

Cea mai bună modalitate de a determina gradul corect de măcinare pentru tipul dumneavoastră de preparare a cafelei și gustul dumneavoastră este prin încercare.

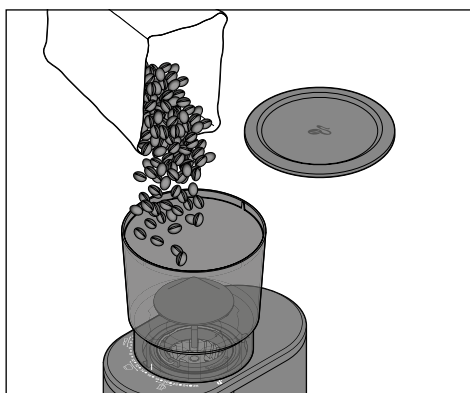


 **1 - 6** = pulbere fină; potrivită pentru prepararea espresso

 **10 - 14** = pulbere medie; potrivită pentru prepararea cafelei la filtru obișnuită în gospodărie

 **18 - 22** = pulbere grosieră; potrivită pentru prepararea cafelei la presă sau la presă franceză

Turnarea boabelor



1. Scoateți capacul recipientului pentru boabele de cafea.
2. Turnați boabele de cafea în recipientul pentru boabele de cafea.
3. Așezați din nou capacul.



Capacitatea maximă a recipientului pentru boabele de cafea este de aproximativ 150 g boabe de cafea. Recipientul de colectare a pulberii de cafea conține aproximativ 85 g, în funcție de gradul de măcinare.

Goliți recipientul de colectare la timp.


Măcinarea cafelei

Se macină cantitatea necesară de pulbere de cafea în funcție de numărul de căni.

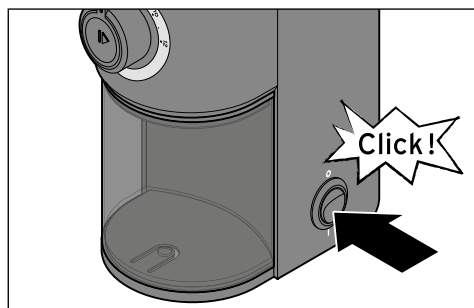
Cantitatea de pulbere pe cană este calculată pentru un grad mediu de măcinare (pentru cafeaua la filtru).

Pulberea de cafea măcinată grosier (presă franceză) poate avea nevoie de mai puțin timp pentru a se măcina, cafeaua măcinată mai fin (filtru), de mai mult. Încercați-o și rețineți setarea optimă pentru cafeaua dumneavoastră.

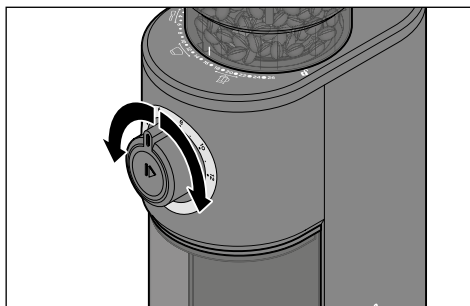
1. Asigurați-vă că recipientul pentru boabele de cafea este cuplat corect și că recipientul de colectare este introdus și că ambele capace sunt închise corespunzător.

 Pentru a exclude riscul de rănire din cauza mecanismului de măcinare care se rotește, întrerupătoarele de siguranță împiedică pornirea motorului dacă recipientul pentru boabele de cafea și/sau recipientul de colectare nu sunt introduse sau sunt introduse incorect.

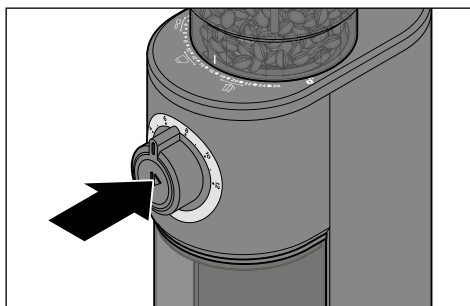
2. Introduceți mufa de alimentare în priză.



3. Pentru a porni râșnița de cafea, rabatați comutatorul de pornire/oprire pe I.

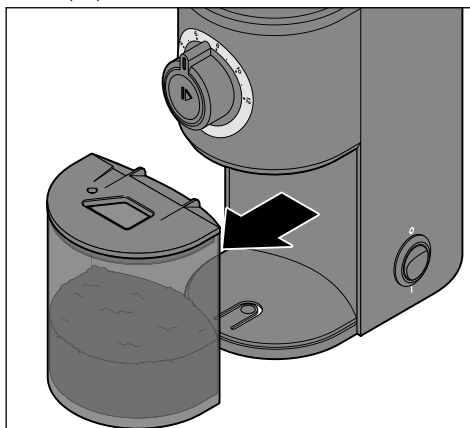


4. Rotați roțița de selecție a cantității pe numărul de cești pe care doriți să le preparați.



5. Apăsați butonul de pornire .

Râșnița de cafea macină boabele de cafea.



6. Scoateți recipientul de colectare.

Și acum sperăm să vă bucurați de cafeaua dumneavoastră proaspătă și aromată.

Curățarea



PERICOL -

pericol de moarte prin electrocutare

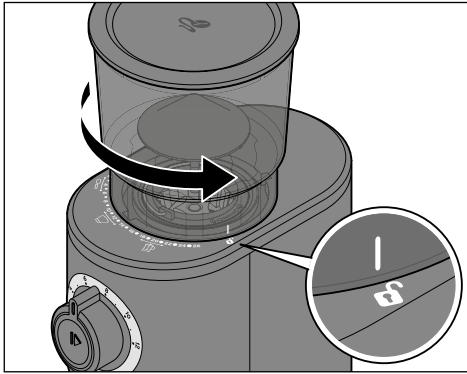
- Scoateți mufa de alimentare din priză înainte de a curăța aparatul.
- Aparatul nu trebuie expus niciunei forme de umezeală. Protejați-l inclusiv de picături de apă și stropirea cu apă.


NOTĂ - pagube materiale

- Nu utilizați pentru curățare produse chimice concentrate, soluții de curățare agresive sau abrazive.

Dezasamblarea și curățarea aparatului

1. Scoateți mufa de alimentare din priză.
2. Scoateți recipientul de colectare din aparat și îndepărtați capacul.
3. Dacă este necesar, goliți boabele rămase din recipientul pentru boabele de cafea.



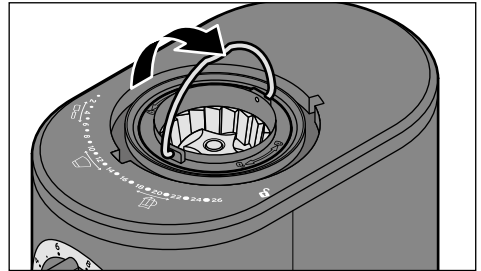
4. Rotiți recipientul pentru boabele de cafea în sens invers acelor de ceasornic până când marcajul indică simbolul de blocare .
5. Trageți recipientul pentru boabele de cafea în sus.
6. Scoateți capacul.
7. Curățați recipientele și capacele în apă caldă cu un detergent ușor și uscați-le cu atenție înainte de a le folosi din nou.

Lăsați neapărat componentele **să se usuce complet**, înainte de a turna din nou boabe de cafea!

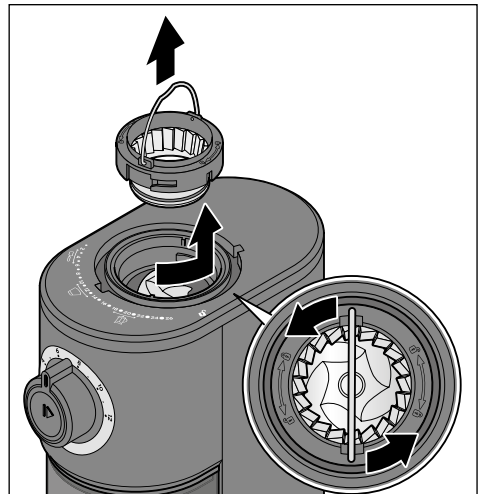
Curățarea mecanismului de măcinare

- ▷ Curățați mecanismul de măcinare cu peria de curățare furnizată.

Pentru curățarea completă a mecanismului de măcinare și îndepărtarea boabelor de cafea blocate sau a corpurilor străine, îndepărtați pâlnia detașabilă după cum urmează:



1. Rabatați colierul în sus.



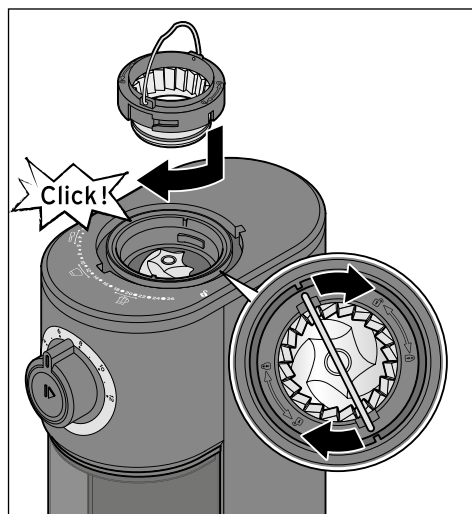
2. Folosiți puțină forță pentru a roti pâlnia în sens invers acelor de ceasornic până când simțiți că face clic și puteți să o scoateți, trăgând-o în sus.

3. Curățați interiorul mecanismului de măcinare cu peria de curățare. Îndepărtați orice corpuri străine sau boabe de cafea blocate.
4. Ștergeți carcasa aparatului cu o cârpă umedă și uscați-o cu o cârpă moale, fără scame.

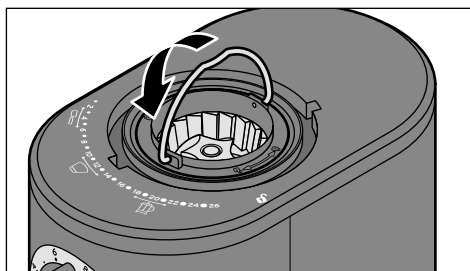
Asamblarea aparatului

Pentru o asamblare corectă, îndepărtați toate boabele rămase din mecanismul de măcinare. Toate componentele trebuie să fie **complet uscate** înainte de a asambla aparatul.

Introducerea mecanismului de măcinare

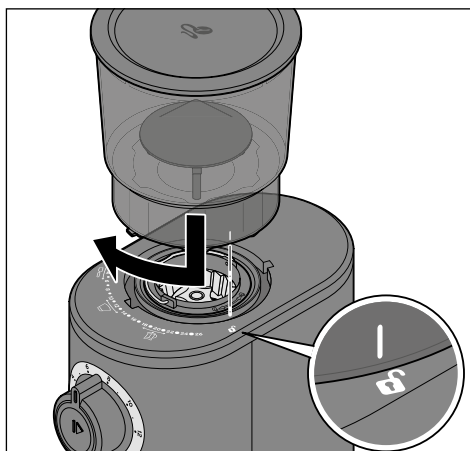



1. Introduceți pâlnia în mecanismul de măcinare. Acesta se potrivește numai într-o anumită poziție. Atenție la nervurile de pe mecanismul de măcinare. Acestea trebuie să se potrivească cu capetele colierului de pe pâlnie.
2. Rotiți pâlnia puțin în sensul acelor de ceasornic până când auziți și simțiți că se înclichetează.



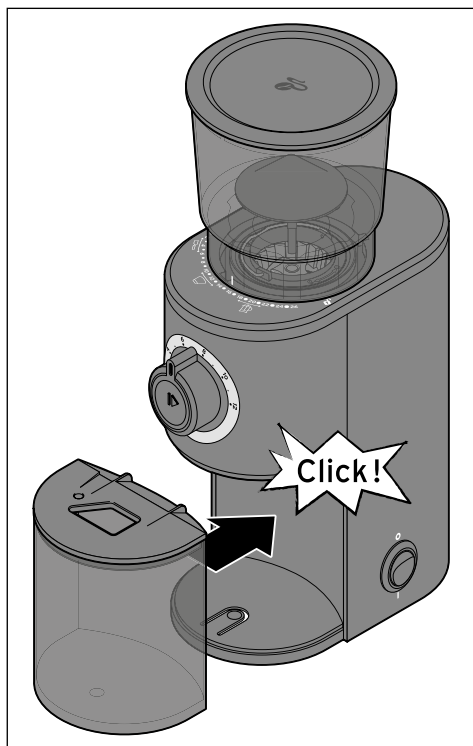
3. Rabatați colierul în jos.

Introducerea recipientului pentru boabele de cafea



1. Așezați recipientul pentru boabele de cafea pe aparat. Marcajul de pe recipientul pentru boabele de cafea trebuie să indice spre  simbolul de blocare.
2. Rotiți recipientul pentru boabele de cafea în sensul acelor de ceasornic până când marcajul indică din nou gradul dorit de măcinare. Pentru a exclude riscul de rănire din cauza mecanismului de măcinare care se rotește, întrerupătoarele de siguranță împiedică pornirea motorului dacă recipientul pentru boabele de cafea și/sau recipientul de colectare nu sunt montate sau sunt montate incorect.

La final...



1. Așezați capacul pe recipientul de colectare.
2. Așezați recipientul de colectare pe suprafața de amplasare.

Râșnița dumneavoastră de cafea este gata de utilizare.

Defecțiuni / Remediere

• Nu funcționează.	• Ștecărul este în priză?
• Procesul de măcinare nu pornește sau aparatul nu scoate pulbere de cafea.	• Recipientul pentru boabele de cafea este poziționat corect și blocat? • Recipientul pentru boabele de cafea este gol? Umpleți cu boabe de cafea. • Recipientul de colectare cu capacul sunt introduse corect? • Boabele de cafea sau corpurile străine blochează mecanismul de măcinare? Oprii procesul de măcinare și curățați mecanismul de măcinare. Asigurați-vă întotdeauna că niciun corp străin nu intră în mecanismul de măcinare, deoarece acest lucru l-ar putea deteriora.
• Aparatul se oprește în mod neașteptat în timpul măcinării.	• Ștecărul este scos din priză? • Un corp străin sau o boabă de cafea blochează mecanismul de măcinare? Curățați mecanismul de măcinare. • Aparat supraîncălzit - de ex. dacă începeți prea multe procese de măcinare lungi în succesiune rapidă. Lăsați aparatul să se răcească aprox. 1 oră. • Dacă niciuna dintre măsuri nu ajută, contactați centrul nostru de service pentru clienți.
• Recipientul pentru boabele de cafea nu poate fi rotit / nu se poate regla gradul de măcinare.	• Recipientul pentru boabele de cafea este așezat corect pe aparat? • Boabele de cafea sau corpurile străine blochează mecanismul de măcinare? Curățați mecanismul de măcinare.

Date tehnice

Tip / model:	386620
Tensiune rețea:	220-240 V ~ 50-60 Hz
Clasa de protecție:	II <input type="checkbox"/>
Putere:	160 W
Consum de energie în gol:	0,3 W
Nivel de putere acustică:	≤ 82 dB(A)

Capacitate

recipient pentru boabele de cafea:	aprox. 150 g
recipient de colectare:	aprox. 85 g

Temperatura mediului ambiant:	+10 până la +40 °C
Made exclusively for:	Tchibo GmbH, Überseering 18, 22297 Hamburg, Germany www.tchibo.ro

În scopul îmbunătățirii produselor, ne rezervăm dreptul de a face modificări tehnice și optice ale articolului.



Eliminarea ca deșeu

Articolul și ambalajul său au fost realizate din materiale valoroase, ce pot fi refolosite. Acest lucru reduce deșeurile și protejează mediul înconjurător.

Eliminați **ambalajul** pe sortimente de deșeuri. Utilizați în acest scop posibilitățile locale de colectare a hârtiei, cartonului și ambalajelor ușoare.



Aparatele care sunt marcate cu acest simbol, nu trebuie eliminate împreună cu gunoiul menajer!

Dispozitivele electrice conțin substanțe periculoase. Depozitarea și eliminarea necorespunzătoare a acestora pot afecta mediul înconjurător și sănătatea.

Aveți obligația legală de a elimina aparatele vechi separat de gunoiul menajer. Pentru informații cu privire la centrele de colectare care primesc gratuit aparate vechi, contactați administrația orașului sau comunei dumneavoastră.

Garanție

Tchibo GmbH oferă **2 ani garanție** de la data achiziției.

Tchibo GmbH, Überseering 18, 22297 Hamburg, Germany

În perioada de garanție, remediem gratuit toate defecțiunile de material sau fabricație. Condiția necesară pentru acordarea garanției este prezentarea unei dovezi de achiziție de la Tchibo sau de la un partener comercial autorizat Tchibo. Această garanție este valabilă în UE, Elveția și Turcia.

Sunt excluse de la garanție defecțiunile care rezultă din manipularea sau de calcifierea necorespunzătoare, precum și piesele de uzură și consumabilele.

Drepturile legale de garanție nu sunt limitate de această garanție.



În cazul în care, contrar așteptărilor, se constată o defecțiune în perioada de garanție, vă rugăm să depuneți reclamația cu privire la articol în locația din care l-ați achiziționat. Colegii din locația respectivă vă vor acorda asistență și vor stabili împreună cu dumneavoastră procedurile ulterioare. Dacă aveți întrebări, vă rugăm să aveți la dispoziție dovada achiziției și codul produsului.

Serviciul de relații cu clienții



+4 021 318 97 06

(telefon cu tarif standard)

Luni - Vineri 9:00 - 18:00

E-mail: consumator@tchibo.ro

Cod produs: Codul produsului se găsește pe plăcuța de identificare aflată pe baza carcasei.



Cod produs