

## Multifunktionswerkzeug Fahrrad

(de) Sicherheitshinweise

Lesen Sie aufmerksam die Sicherheitshinweise und benutzen Sie den Artikel nur wie in dieser Anleitung beschrieben, damit es nicht versehentlich zu Verletzungen oder Schäden kommt. Bewahren Sie diese Anleitung zum späteren Nachlesen auf. Bei Weitergabe des Artikels ist auch diese Anleitung mitzugeben.

### Verwendungszweck

- Der Artikel ist für kleine handwerkliche Arbeiten geeignet und kein Ersatz für handelsübliches vollwertiges Werkzeug.
- Der Artikel ist für den Privatgebrauch konzipiert und für gewerbliche Zwecke ungeeignet.
- Der Artikel ist nur für den Gebrauch durch volljährige Personen vorgesehen.

### GEFAHR für Kinder

- Der Artikel ist kein Spielzeug. Halten Sie Kinder vom Artikel fern und bewahren Sie ihn außerhalb deren Reichweite auf.
- Halten Sie Kinder von Verpackungsmaterial fern. Es besteht u.a. Erstickungsgefahr!

### GEFAHR von Verletzungen

- Handhaben Sie den Artikel vorsichtig beim Öffnen, Schließen, Gebrauch und Pflege, damit Sie sich nicht quetschen. Beim Zusammenklappen dürfen sich keine Finger o.Ä. zwischen Werkzeug und Griffen befinden!
- Öffnen und arbeiten Sie immer nur mit einem Werkzeug. Klappen Sie alle anderen Werkzeuge ein. Stellen Sie sicher, dass das Werkzeug komplett ausgeklappt ist, bevor Sie es benutzen.
- Klappen Sie das Multifunktionswerkzeug nach dem Gebrauch immer wieder vollständig zusammen.
- Prüfen Sie das Multifunktionswerkzeug vor jedem Gebrauch auf Beschädigungen. Das Multifunktionswerkzeug darf nicht verwendet werden, wenn es beschädigt ist.
- Arbeiten Sie mit dem Werkzeug nicht an strombelegten Stromkreisen.

### VORSICHT - Sachschäden

- Schützen Sie das Multifunktionswerkzeug vor Feuchtigkeit.

### Reinigen

- ▷ Reinigen Sie das Multifunktionswerkzeug regelmäßig mit einem angefeuchteten Tuch und trocknen Sie es gut ab, insbesondere dann, wenn es feucht geworden ist. Tragen Sie nach der Reinigung auf die Scharniere ein leichtes Maschinenöl oder ein rostlösendes Öl auf.

## Multifunctional Bike Tool

(en) Safety warnings

Read the safety warnings carefully and only use the product as described in these instructions to avoid accidental injury or damage. Keep these instructions for future reference. If you give this product to someone else, remember to pass on these instructions.

### Intended use

- This product is suitable for small-scale handicraft work and does not replace standard, full-function tools.
- It is designed for private use and is not suitable for commercial purposes.
- The tool is solely designed for use by adults.

### DANGER to children

- The product is not a toy. Keep this product out of the reach of children while in use and while stored away.
- Keep the packaging material out of the reach of children. There is a risk of suffocation!

### DANGER - risk of injury

- Take care not to catch your fingers when opening, closing, using and cleaning the product. When folding up the tool, make sure that there are no fingers or other obstacles between the tool and the handles!
- Only open and use one tool at a time. All other tools should be folded in. Ensure that the tool is fully unfolded before using it.
- Always fold the multifunctional tool up completely after use.
- Check the multifunctional tool for damage before every use. It must not be used if it is damaged.
- Do not use the tool on live power circuits.

### CAUTION - material damage

- Protect the multifunctional tool from moisture.

### Cleaning

- ▷ Clean the multifunctional tool regularly with a damp cloth and dry it thoroughly afterwards, particularly if it has become damp. After cleaning, treat the hinges with a light machine or rust-removing oil.

## Outil multifonction pour vélo

(fr) Consignes de sécurité

Lisez soigneusement les consignes de sécurité et n'utilisez le présent article que de la façon décrite dans ce mode d'emploi afin d'éviter tout risque de détérioration ou de blessure. Conservez ce mode d'emploi en lieu sûr pour pouvoir le consulter en cas de besoin. Si vous donnez, prêtez ou vendez cet article, remettez ce mode d'emploi en même temps que l'article.

### Domaine d'utilisation

- Cet article est destiné aux petits travaux de bricolage et ne peut pas remplacer les outils classiques du commerce.
- Cet article est conçu pour une utilisation privée et ne convient pas à un usage commercial ou professionnel.
- Cet article est conçu pour n'être utilisé que par des personnes majeures.

### DANGER: risques pour les enfants

- Cet article n'est pas un jouet. Conservez-le hors de portée des enfants et tenez les enfants à l'écart.
- Tenez les emballages hors de portée des enfants. Il y a notamment risque d'étouffement!

### DANGER: risque de blessures

- Soyez prudent quand vous ouvrez, fermez, utilisez ou entreprenez l'article afin de ne pas vous coincer les doigts. Quand vous repliez l'outil, veillez à ne pas laisser vos doigts ou n'importe quel autre objet entre l'outil et les manches!
- N'ouvrez et n'utilisez jamais plus d'un outil à la fois et refermez tous les autres. Assurez-vous avant d'utiliser l'outil qu'il est complètement ouvert.
- Après l'utilisation, refermez toujours complètement l'outil multifonction.
- Avant chaque utilisation, assurez-vous que l'outil multifonction ne présente pas de détérioration. N'utilisez pas l'outil multifonction s'il est détérioré.
- Ne travaillez pas avec l'outil sur des circuits électriques sous tension.

### PRUDENCE: risque de détérioration

- Protégez l'outil multifonction de l'humidité.

### Nettoyage

- ▷ Nettoyez régulièrement l'outil multifonction avec un chiffon humidifié et séchez-le bien, surtout s'il est humide. Après l'avoir nettoyé, huilez les charnières avec de l'huile lubrifiante fluide ou une huile de dégrillage.

## Multifunkční nástroj k jízdě na kole

(cs) Bezpečnostní pokyny

Pozorně si přečtěte bezpečnostní pokyny a použijte tento výrobek pouze tak, jak je popsáno v tomto návodu, aby nedopadl nedošklo k poranění nebo škodám. Ušchovejte si tento návod pro pozdější potřebu. Při předávání výrobku s ním předejte i tento návod.

### Účel použití

- Výrobek je určen pro drobné řemeslné práce, ale nenahrazuje běžně prodejné, plnohodnotné řemeslnické nářadí.
- Výrobek je koncipován pro soukromé použití a není vhodný ke komerčním účelům.
- Výrobek je určen pouze pro používání plnoletými osobami.

### NEBEZPEČÍ pro děti

- Výrobek není hračka. Nedovolte dětem jej používat a ukládejte jej na místo chráněné před přístupem dětí.
- Obalový materiál udržujte mimo dosah dětí. Mimo jiné hrozí i nebezpečí udušení!

### NEBEZPEČÍ poranění

- Při otvírání, zavírání, používání a údržbě výrobku postupujte opatrně, abyste se nepohmoždili. Při zavírání se mezi nástrojem a úchyty nesmí nacházet prsty apod.!
- Vždy otevřete a použijte pouze jeden nástroj. Všechny ostatní nástroje zaklapněte. Před používáním nástroje se přesvědčte, jestli je úplně vyklapnutý.
- Multifunkční nástroj po použití vždy úplně zavřete.
- Před každým použitím zkontrolujte, jestli není multifunkční nástroj poškozený. Pokud je poškozený, nesmí se používat.
- S nástrojem nepracujte na elektrických vedeních, pokud jsou pod proudem.

### POZOR na věcné škody

- Multifunkční nástroj chraňte před vlhkostí.

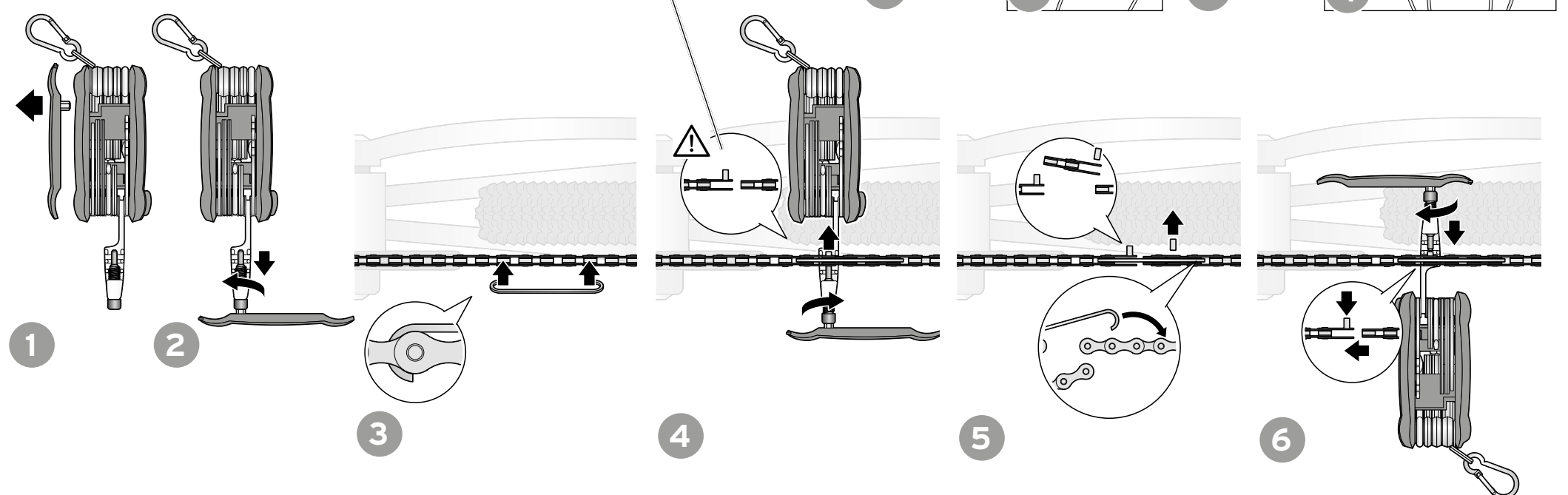
### Čištění

- ▷ Multifunkční nástroj pravidelně čistěte navlhčeným hadříkem a vždy jej dobře utřete, hlavně pokud navlhnu. Na klouby po čištění naneste lehký strojový olej nebo olej rozpouštějící rez.

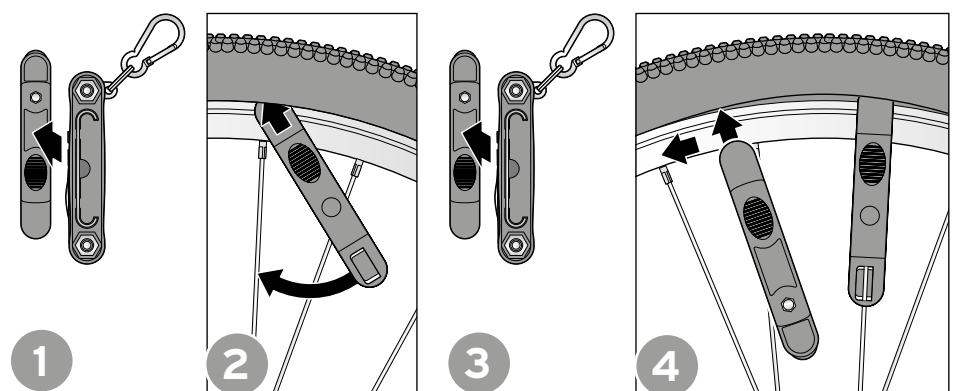
### Kettenglieder ausbauen (bei Kettenschaltung)

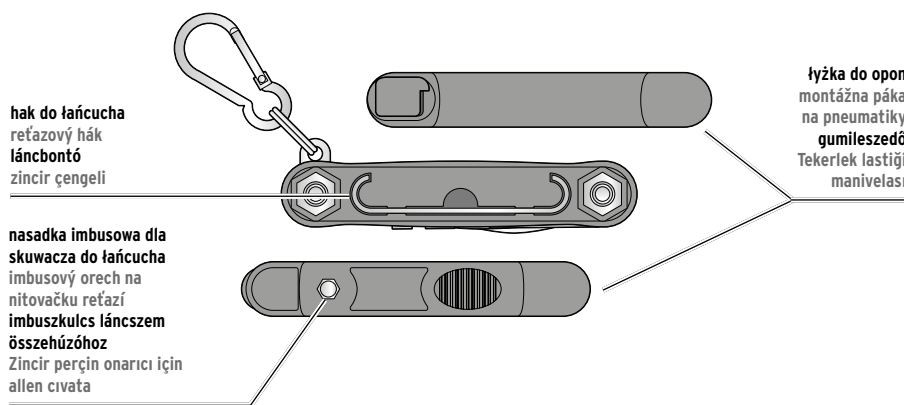
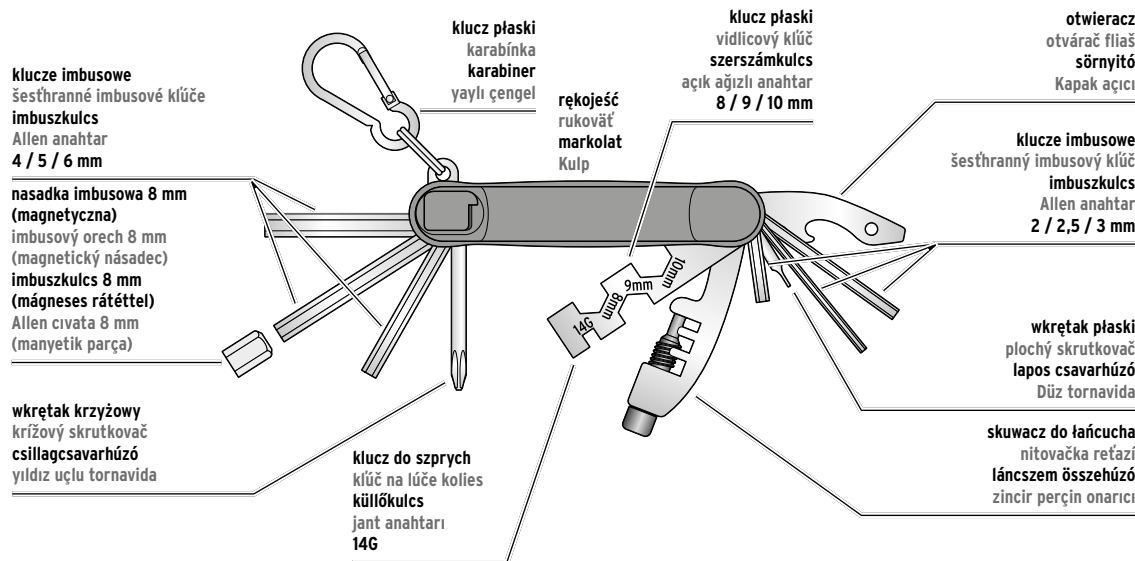
Removing chain links (for derailleur gears)  
 Démontage des maillons de chaîne (pour dérailleur)  
 Demontáž článků řetězu (u přehazovačky)

Den Bolzen nicht ganz herausdrehen!  
 Do not unscrew the bolt completely!  
 Ne pas dévisser complètement le boulon!  
 Čep nevyšroubovávejte úplně!



### Reifenmantel ausbauen Removing a tyre Démontage du pneu Demontáž pláště pneumatiky





## Narzędzie wielofunkcyjne

## Multifunkčný nástroj k bicyklu

## Multifunkcionális kerékpár szerszám

## Bisiklet için çok fonksiyonlu alet

### Wskazówki bezpieczeństwa

### Bezpečnostné upozornenia

### Biztonsági előírások

### Güvenlik uyarıları

Należy dokładnie przeczytać wskazówki bezpieczeństwa i używać produktu zgodnie z niniejszą instrukcją, aby uniknąć niezamierzonych obrażeń ciała lub uszkodzeń sprzętu. Zachować instrukcję do późniejszego wykorzystania. W razie zmiany właściciela produktu należy przekazać również tę instrukcję.

#### Przeznaczenie

- Produkt przeznaczony jest do drobnych prac manualnych i nie stanowi zastępstwa dla dostępnych w handlu, pełnowartościowych narzędzi.
- Produkt zaprojektowano do użytku prywatnego i nie nadaje się do zastosowań komercyjnych.
- Produkt przewidziany jest do użytku wyłącznie przez osoby pełnoletnie.

#### NIEBEZPIECZEŃSTWO – zagrożenie dla dzieci

- Produkt nie jest zabawką. Należy go przechowywać poza zasięgiem dzieci, tak aby nie miały one dostępu do produktu.
- Materiały opakowaniowe trzymać z dala od dzieci. Istnieje m.in. niebezpieczeństwo uduszenia!

#### NIEBEZPIECZEŃSTWO odniesienia obrażeń ciała

- Podczas otwierania, zamykania, używania i pielęgnacji produktu należy zachować należyłą ostrożność, tak aby się nie zmiażdżyć sobie palców. Podczas składania między narzędziami a częściami rekojeści nie mogą znajdować się palce itp.!
- Należy zawsze otwierać i pracować tylko z jednym narzędziem. Wszystkie inne narzędzia należy złożyć. Przed użyciem narzędzia upewnić się, że jest ono całkowicie rozłożone.
- Po użyciu należy zawsze całkowicie złożyć narzędzie wielofunkcyjne.
- Przed każdym użyciem należy sprawdzić narzędzie wielofunkcyjne pod kątem uszkodzeń. Nie wolno używać narzędzia wielofunkcyjnego, jeśli jest ono uszkodzone.
- Nie używać narzędzia na obwodach prądowych znajdujących się pod napięciem.

#### UWAGA – ryzyko szkód materialnych

- Chronić narzędzie wielofunkcyjne przed działaniem wilgoci.

#### Czyszczenie

- ▷ Regularnie czyścić narzędzie wielofunkcyjne zwilżoną ściereczką i pamiętać o jego całkowitym wysuszeniu, zwłaszcza gdy uległo zawilgoceniu. Po wyczyszczeniu nanieść na zawiasy trochę lekkiego oleju maszynowego lub oleju rozpuszczającego rdzę.

Prečítajte si pozorne bezpečnostné upozornenia a výrobok používajte len spôsobom opísaným v tomto návode, aby nedopatrením nedošlo k poraniam alebo škodám. Uschovajte si tento návod na neskoršie použitie. Ak výrobok postúpíte inej osobe, musíte jej odovzdať aj tento návod.

#### Účel použitia

- Výrobok je vhodný na drobné remeselné práce, a nie je náhradou bežne predajných, plnohodnotných nástrojov.
- Výrobok je určený na súkromné použitie a nie je vhodný na komerčné účely.
- Tento výrobok smú používať iba plnoleté osoby.

#### NEBEZPEČENSTVO pre deti

- Tento výrobok nie je hračka. Zabráňte prístupu detí k tomuto výrobku a uchovávajte ho mimo ich dosahu.
- Zabráňte prístupu detí k obalovému materiálu. Okrem iného hrozí nebezpečenstvo udusenia!

#### NEBEZPEČENSTVO poranenia

- Pri otváraní, zatváraní, používaní a ošetrovaní výrobku postupujte opatrne a tak, aby ste si nespôsobili pomliaždeniny. Pri skladaní nástroja nezasahujte prstami a pod. do priestoru medzi nástrojom a rukoväťami!
- Otvárajte a pri práci používajte vždy len jeden nástroj. Zaklopte všetky ostatné nástroje. Pred použitím zabezpečte, aby bol nástroj úplne rozložený.
- Po každom použití vždy riadne zložte celý multifunkčný nástroj.
- Pred každým použitím skontrolujte poškodenia multifunkčného nástroja. Poškodený multifunkčný nástroj sa nesmie používať.
- Nepoužívajte nástroj pri práci na elektrických obvodoch pod prúdom.

#### POZOR – Vecné škody

- Chrňte multifunkčný nástroj pred vlhkosťou.

#### Čistenie

- ▷ Multifunkčný nástroj pravidelne čistite navlhčenou handričkou a dobre ho osušte, najmä po jeho namočení. Po vyčistení ošetríte kľby ľahkým strojovým olejom alebo olejom na odstránenie korózie.

Figyelmesen olvassa el a biztonsági előírásokat, és az esetleges sérülések és károk elkerülése érdekében csak az útmutatóban leírt módon használja a terméket. Őrizze meg az útmutatót, hogy szükség esetén később ismét át tudja olvasni. Amennyiben megvált a terméktől, az útmutatót is adja oda az új tulajdonosnak.

#### Rendeltetés

- A termék kisebb barkácsmunkákra alkalmas, és nem pótolja a kereskedelmi forgalomban kapható teljes értékű szerszámokat.
- A terméket magánjellegű használatra tervezték, ipari célokra nem alkalmas.
- A terméket csak nagykorú személyek használhatják.

#### VESZÉLY gyermekek esetében

- A termék nem játékszer. Tartsa távol a gyermekeket a terméktől, és olyan helyen tartsa, ahol gyermekek nem férhetnek hozzá.
- Ne engedje, hogy a csomagolóanyag gyermekek kezébe kerüljön. Többek között fulladásveszély áll fenn!

#### VESZÉLY – sérülésveszély

- Óvatosan bánjon a termékkel, ha kinyitja, becsukja, használja vagy tisztítja, nehogy becsúpjék az ujját. Az összehajtás során ne legyen az uja vagy egyéb testrésze a szerszám és a nyél között!
- Mindig csak egy szerszámot nyisson ki és használjon. Az összes többi szerszámot hajtsa be. Mielőtt használná a szerszámot, győződjön meg arról, hogy az teljesen ki van-e hajtva.
- Használat után mindig teljesen hajtsa össze a multifunkciós szerszámot.
- Ellenőrizze a multifunkciós szerszám sértetlenségét minden használat előtt. Tilos használni a multifunkciós szerszámot, ha sérülést észlel rajta.
- Ne dolgozzon a szerszámmal áram alatt álló áramkörökön.

#### FIGYELEM – anyagi károk

- Óvja a multifunkciós szerszámot a nedvességtől.

#### Tisztítás

- ▷ Rendszeresen tisztítsa meg a multifunkciós szerszámot nedves kendővel, és jól törölje szárazra, különösen akkor, ha az nedves lett. Tisztítás után vigyen fel a zsanérokra egy kis szerszámolajat vagy rozsdavédőolajat.

#### Usovwanie ogniv łańcucha (w przypadku przerzutki) Demontáž článkov reťaze (pri reťazovom prevode) Láncszemek kiserelése (láncváltónál) Zincir baklasının sökülmesi (zincir anahtarlama)

Nie wykręcać trzpienia całkowicie!  
 Kolík nevyskrutkujte úplne!  
 Ne csavarozza ki teljesen a csavart!  
 Civatayı tamamen çıkarmayın!

