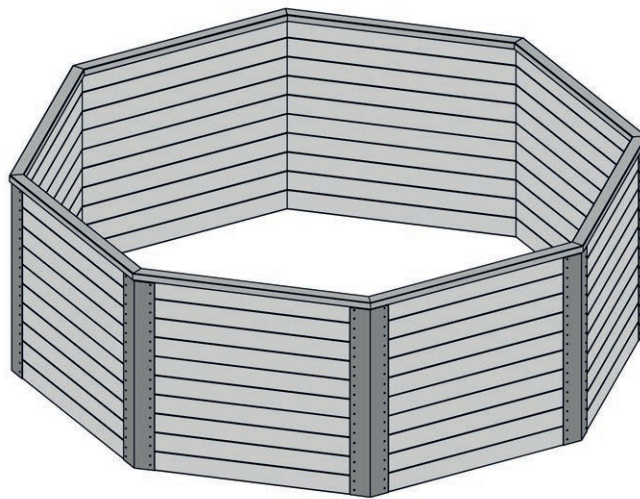




www.weka-holzbau.com



# Swimmingpool

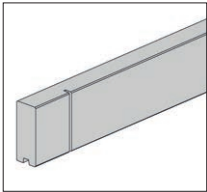
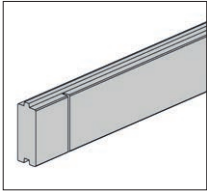

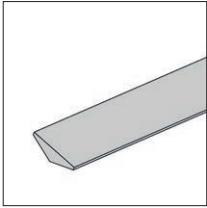
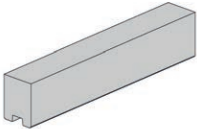
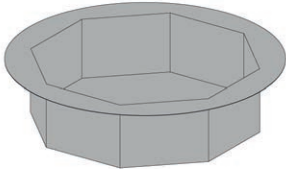



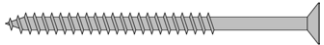







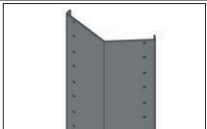
Art.-Nr.: 593.3131...

## Montage-, Bedienungs- und Wartungsanleitung

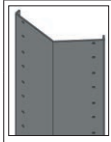


Stand: 2422

Pos	Bild	Abmessung ( mm )	Anzahl (Stück)
			593.3131....
①	G591.03.0039 	45/113/1247	8
②	G591.03.0002 	45/121/1247	72
③	G004.4000.001 	40/70/1320	8
④	G591.04.0014 	9/34/800	1
⑤		45/60/300	3
⑥	590.0103.01.00 	300 x 300 x120cm	1
⑦	590.0101.43.00 	2 x 4m	2

M593.001 593.3131.*		Abmessung ( mm )	Anzahl (Stück)
Pos	Bild		
M1	K001.8045.0006 	4,5 x 70	40
M2	K011.1320.0001 	2,0 x 13	100
M3	K110.0040.0001 		32
M4	K100.1010.0006 	1,30/50/50	1
M5	K004.9522.0006 	2,2 x 9,5	2
M6	K007.4506.0001 	6,0 x 45	325
M7	K020.6400.0011 	1,6/12/6,5	325
M8	K020.6400.0011 	1,6 x 30	20
M9		2/200/1110	8

1



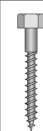
M9

2/200/1110



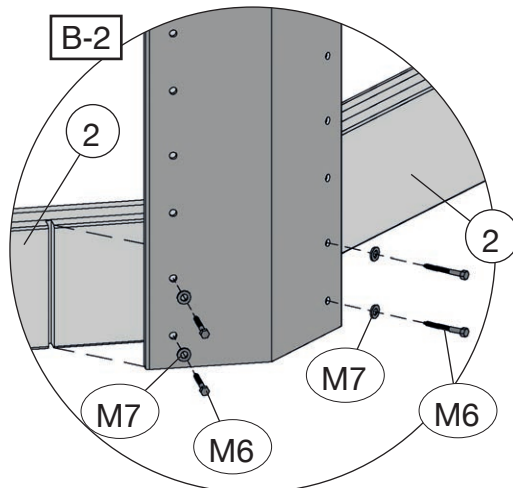
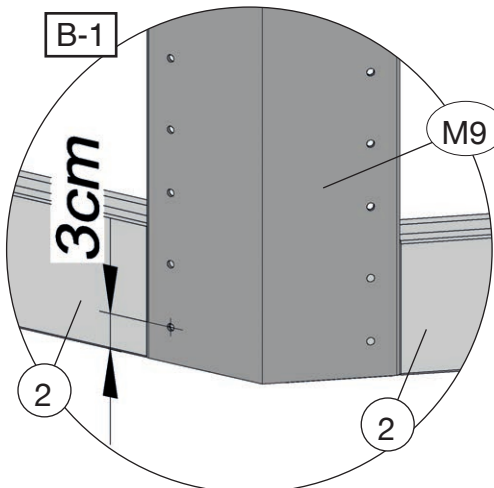
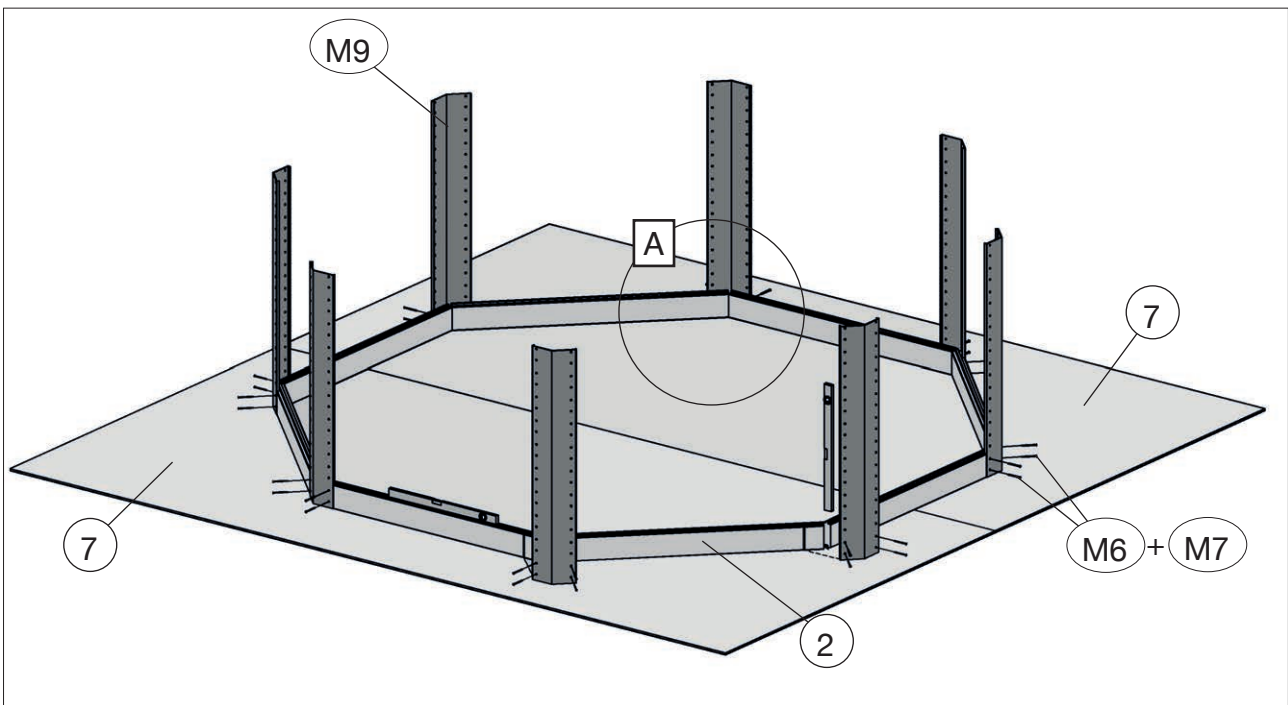
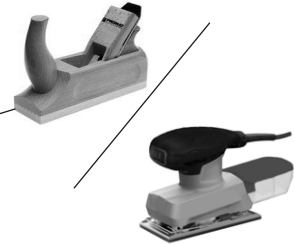
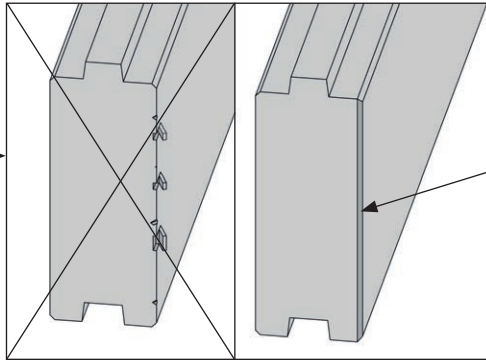
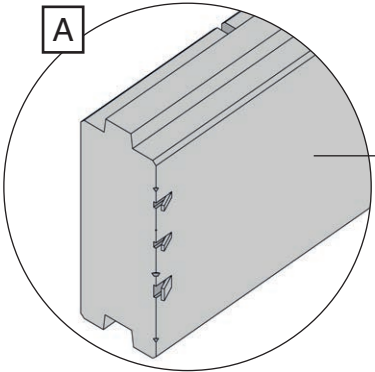
M7

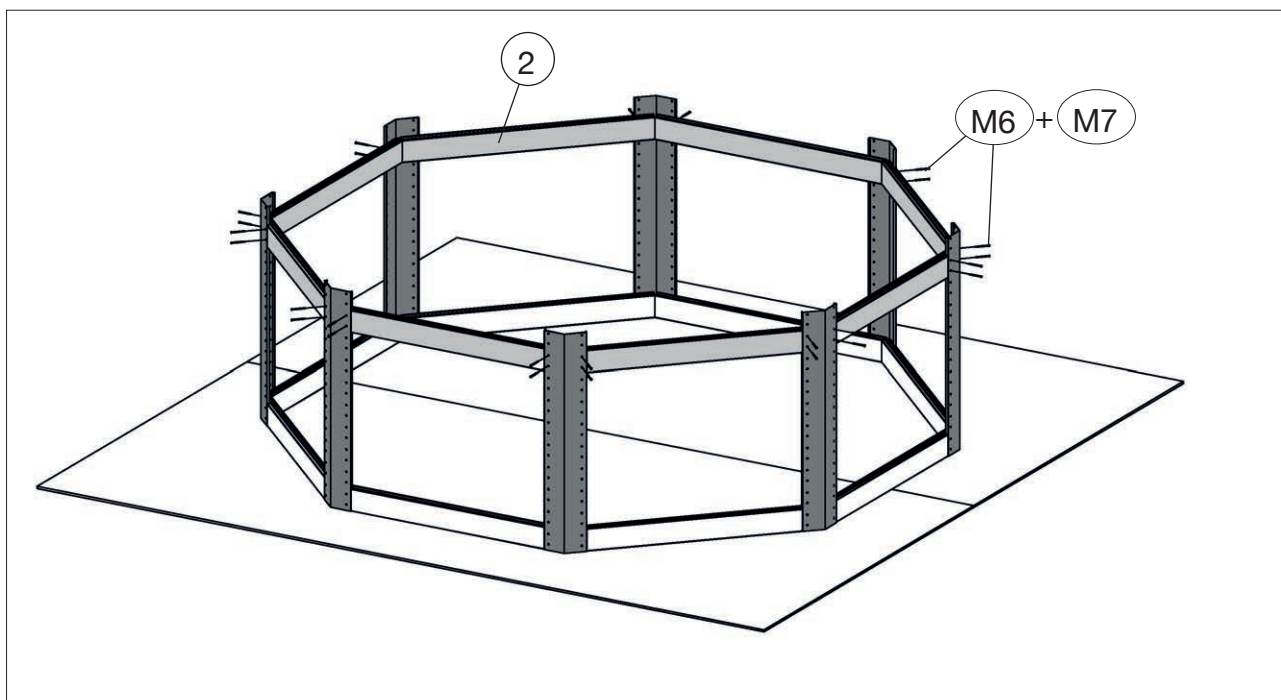
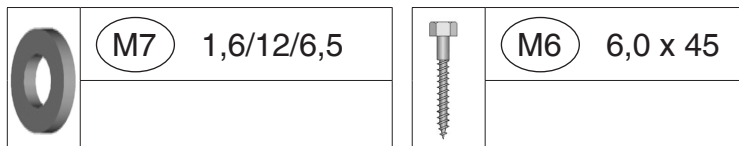
1,6/12/6,5



M6

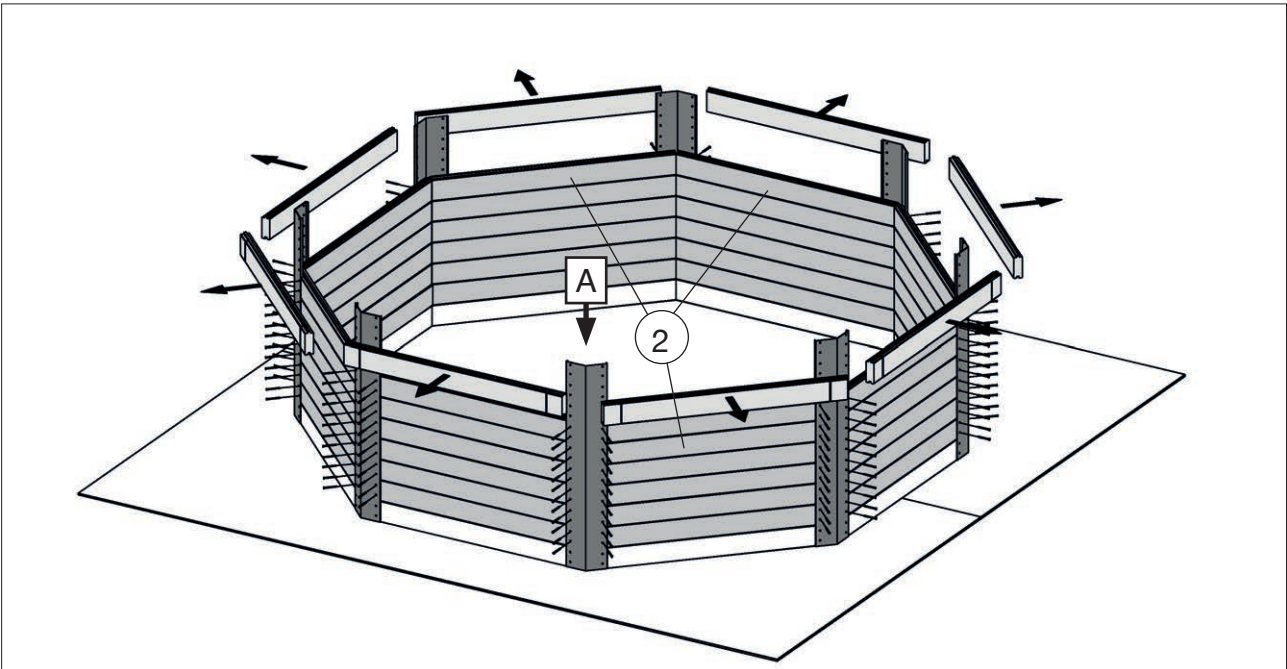
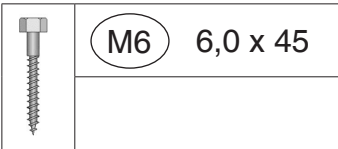
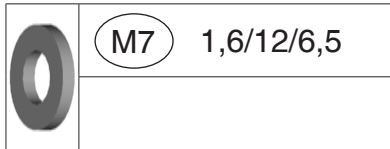
6,0 x 45



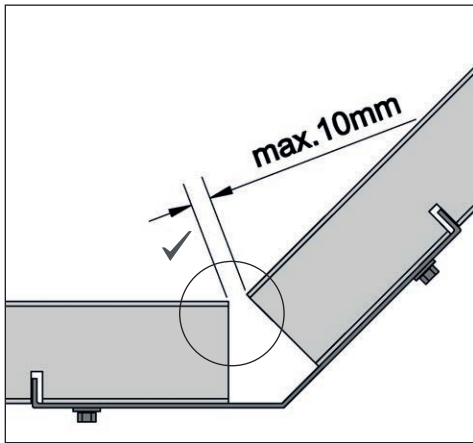
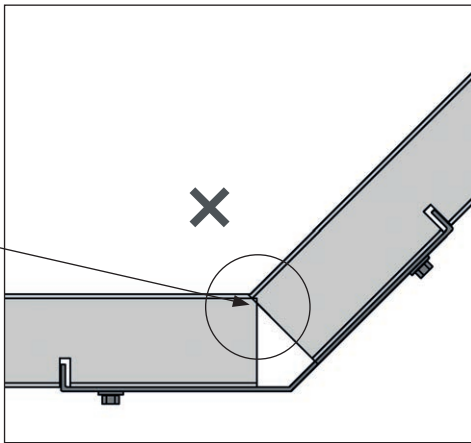
**2**

- D Die oberen Wandbohlen werden nur vorübergehend als Montagehilfe befestigt (Abb.2), später wieder abgenommen und an anderer Stelle montiert. (Abb.3)
- GB The upper wall boards are only temporarily fixed as a mounting aid (fig. 2), they are later removed and mounted again in another position. (fig.3)
- F Les madriers supérieurs ne sont fixés que provisoirement pour faciliter le montage (Fig.2). Ils seront retirés par la suite et montés à un autre endroit. (Fig.3)
- I Le assi superiori delle pareti vengono montate solo provvisoriamente come supporto per l'assemblaggio ( Fig.2), e successivamente di nuovo rimosse ed installate in altro luogo. (Fig.3)
- E Los tablones superiores de las paredes se sujetan sólo provisionalmente como ayuda para el montaje (fig. 2), posteriormente se vuelven a retirar y se montan en otro lugar. (fig.3)
- P As pranchas de parede superiores são fixadas provisoriamente para ajudar à montagem (fig. 2); depois são retiradas e montadas noutra lado. (fig.3)
- H A felső faldeszkákat csak átmenetileg, szerelési segítségként kell rögzíteni (2. ábra), később ismét le kell venni, és másik helyre kell felszerelni. (3. ábra)
- NL De bovenste wandplanken worden alleen maar tijdelijk als montagehulp bevestigd (afb. 2), later verwijderd en ergens anders gemonteerd. (afb. 3)
- HR Gornje zidne grede pričvršćene su samo privremeno kao pomoć za montažu (slika 2), kasnije se ponovno skidaju i montiraju na drugo mjesto. (slika 3)
- SLO Zgornje stenske deske pritrdite samo začasno za lažjo montažo (slika 2), pozneje pa jih snemite in pritrdite na drugo mesto. (slika 3)

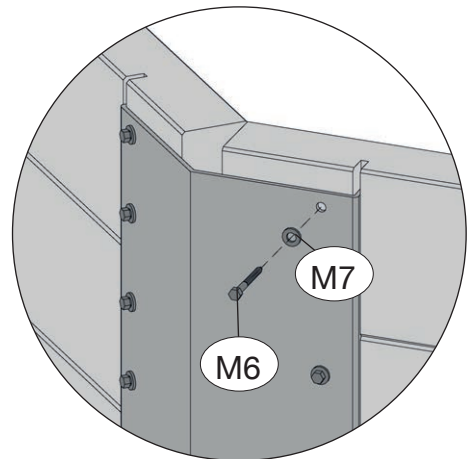
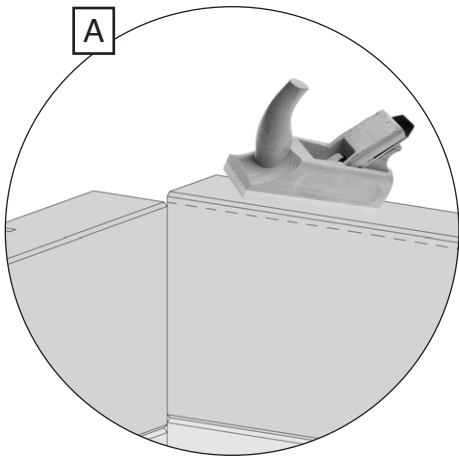
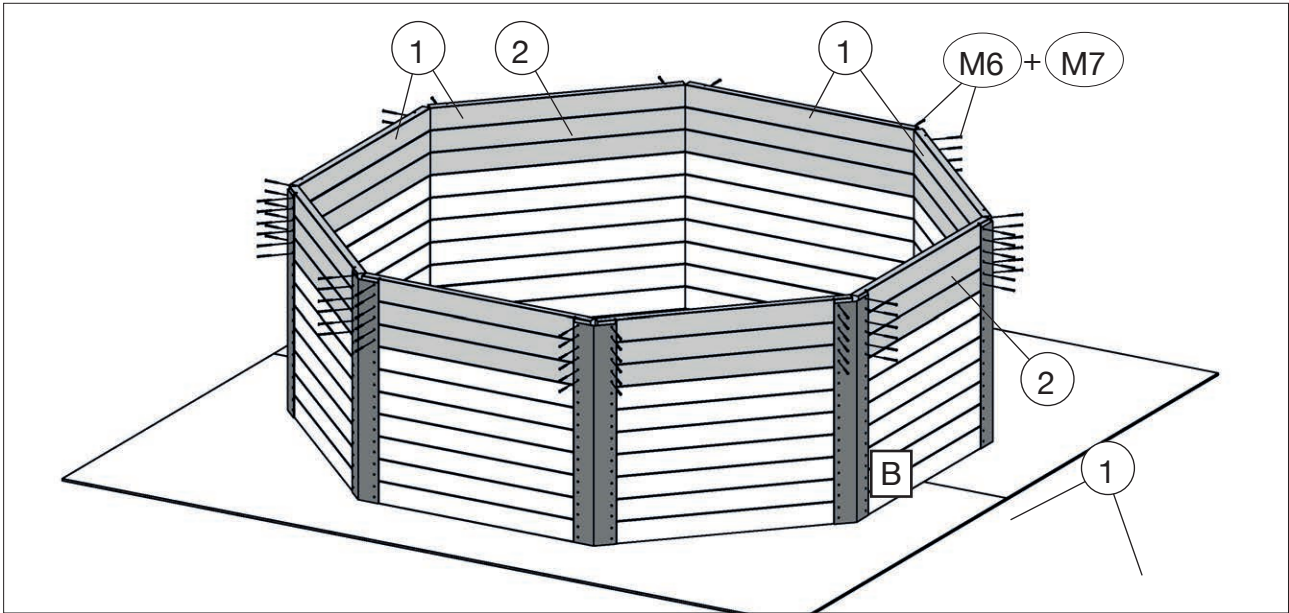
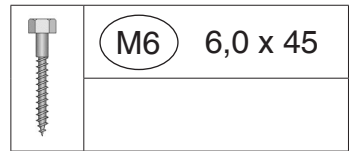
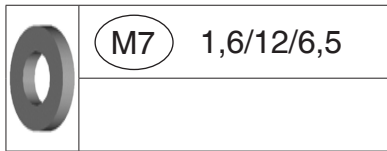
3



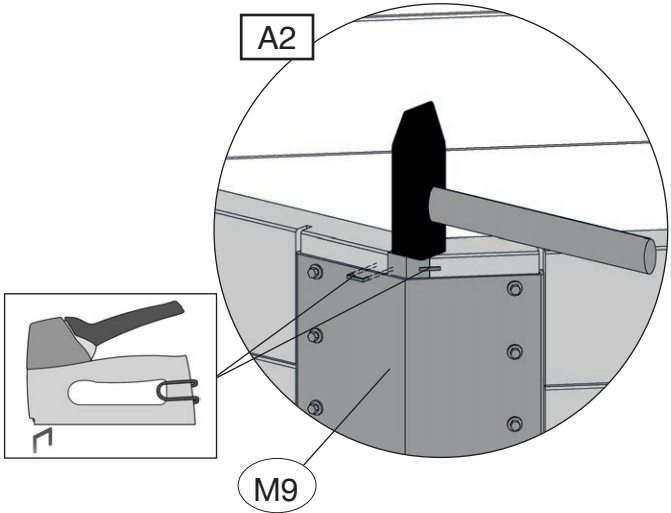
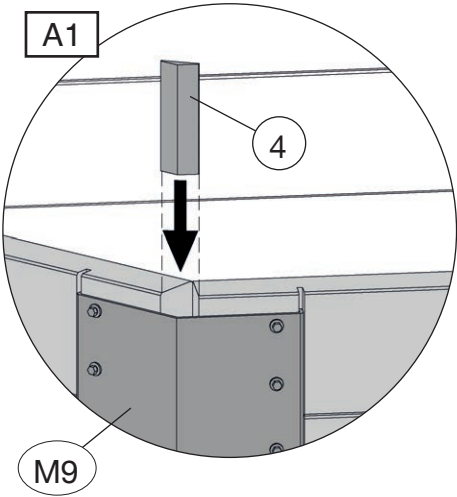
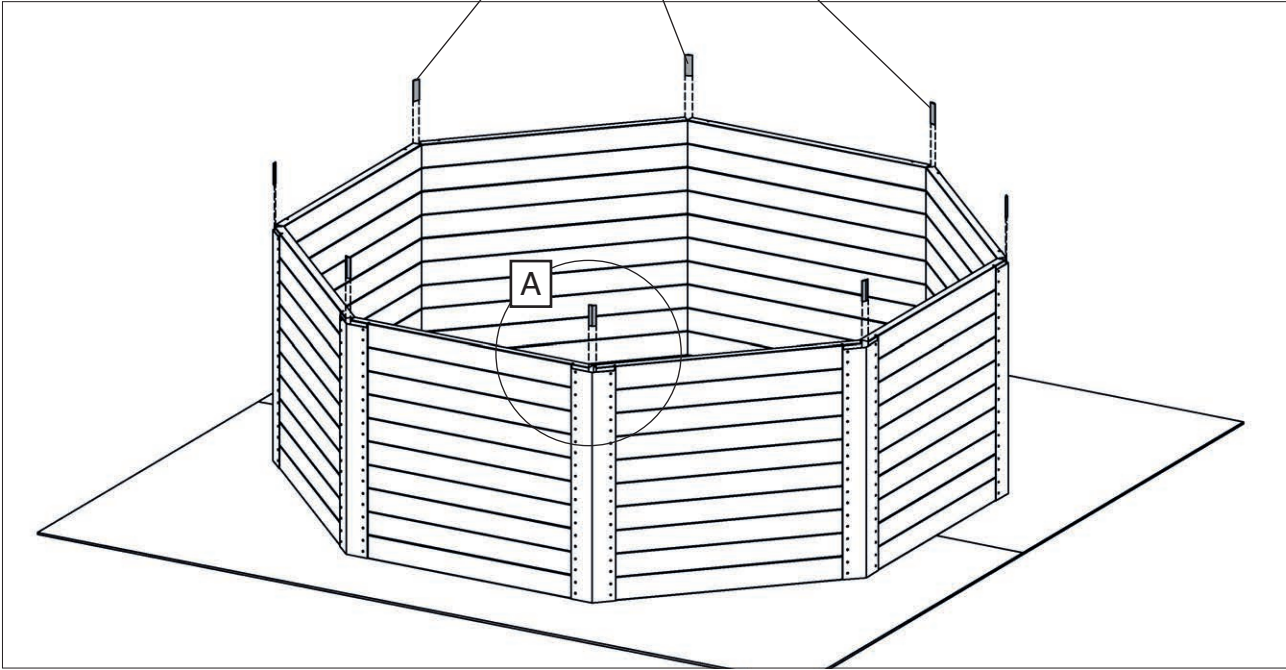
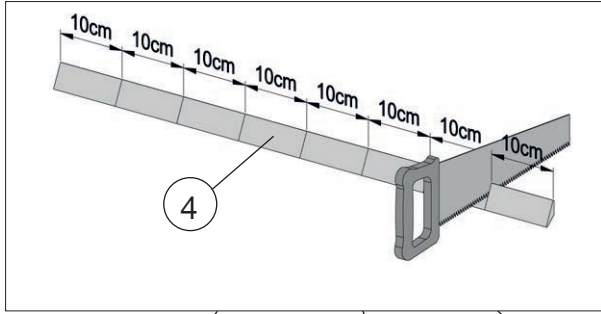
A



4

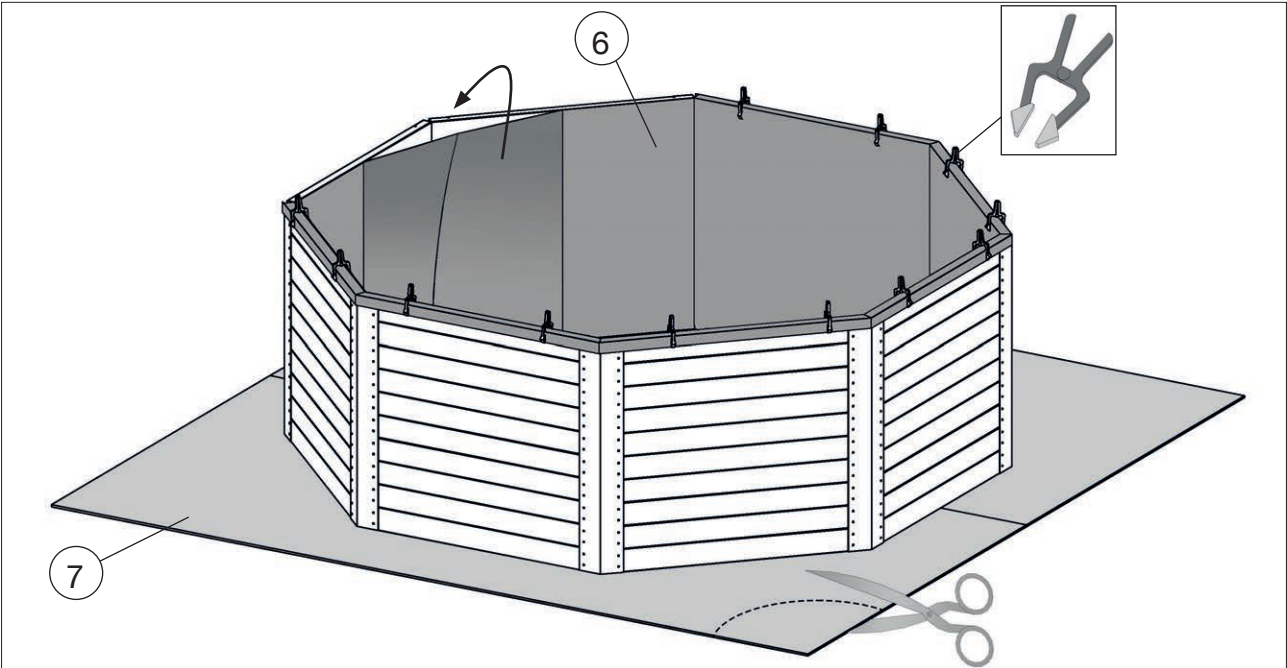


5

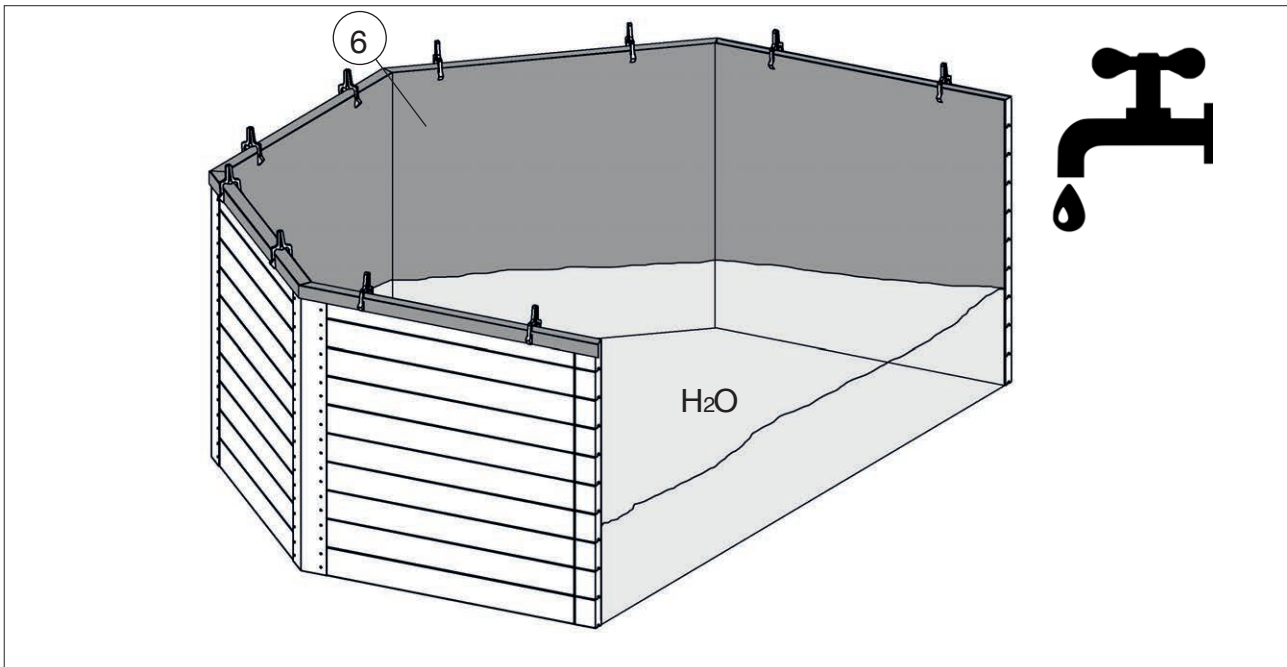




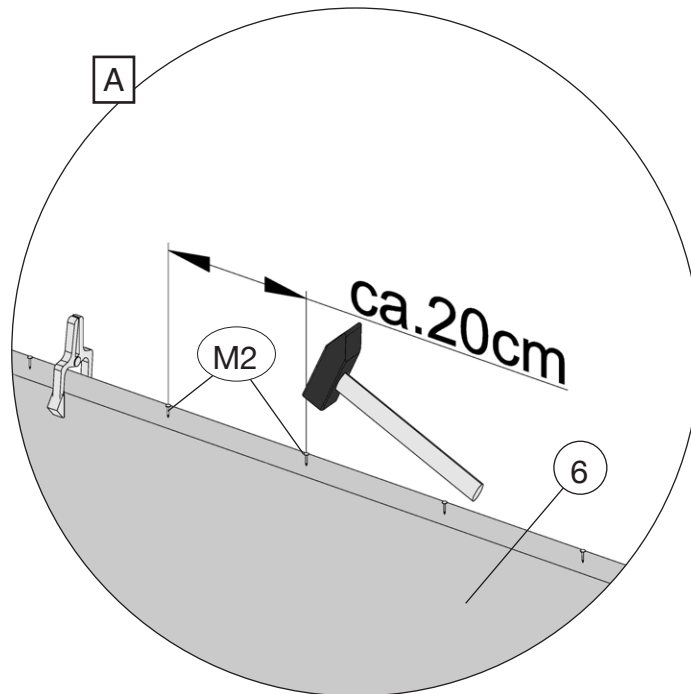
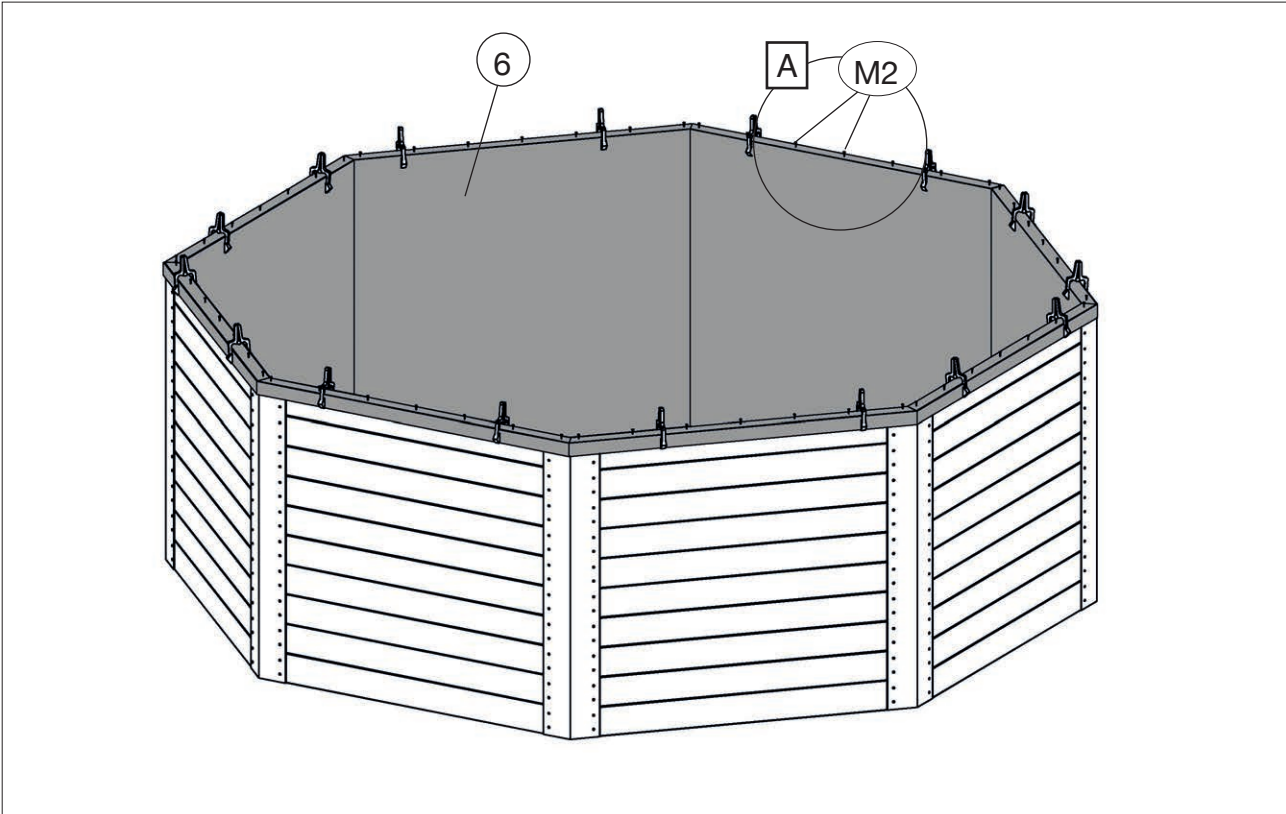
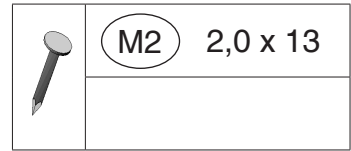
# 6.1



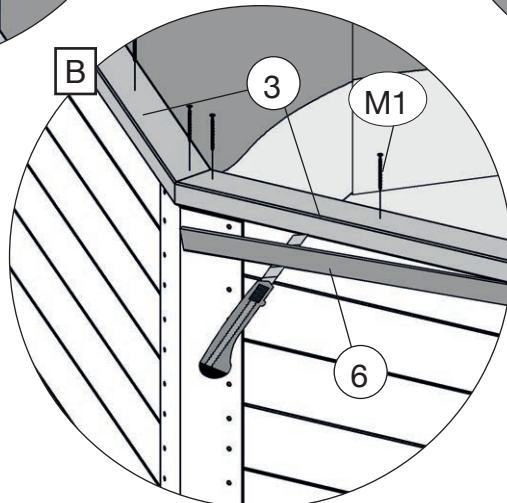
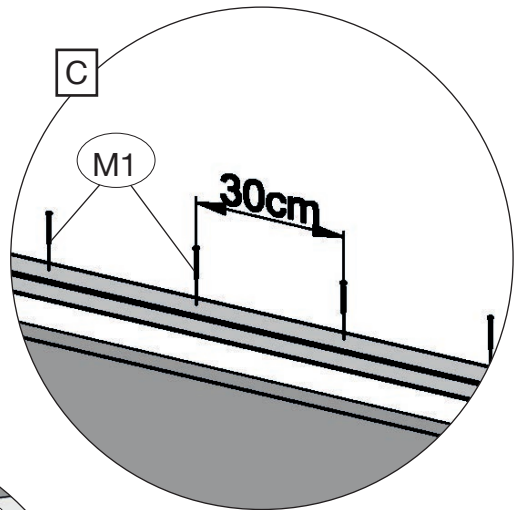
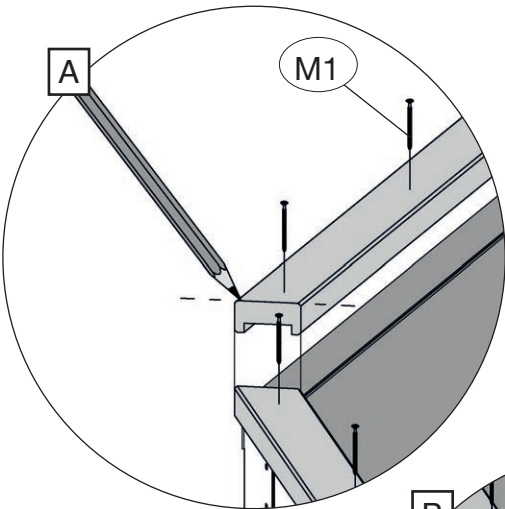
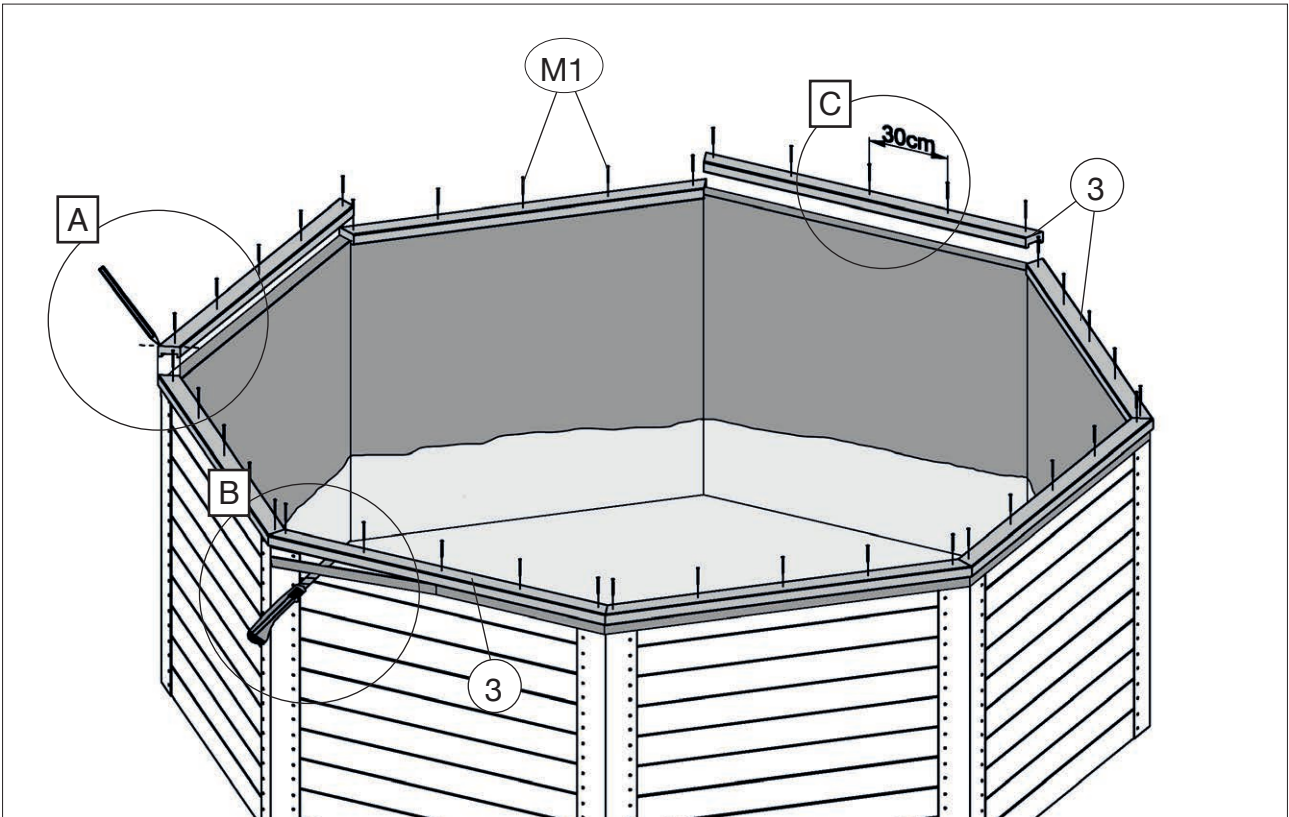
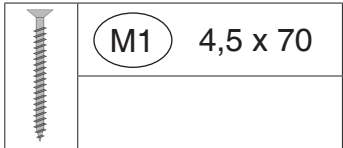
# 6.2



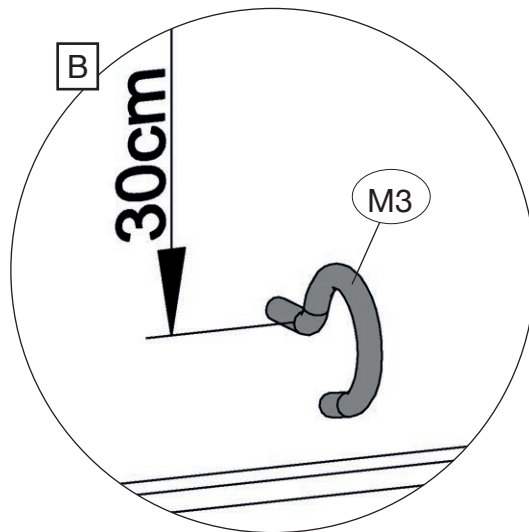
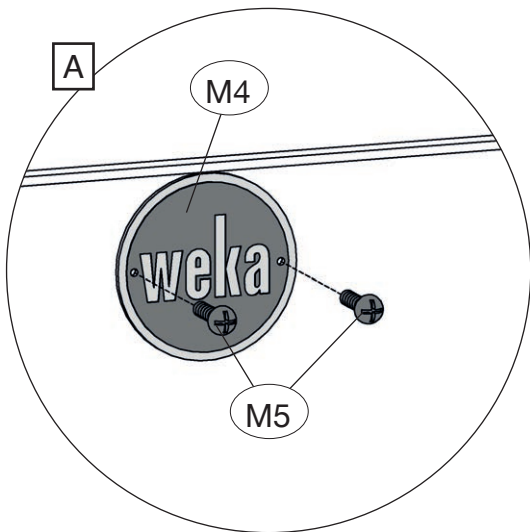
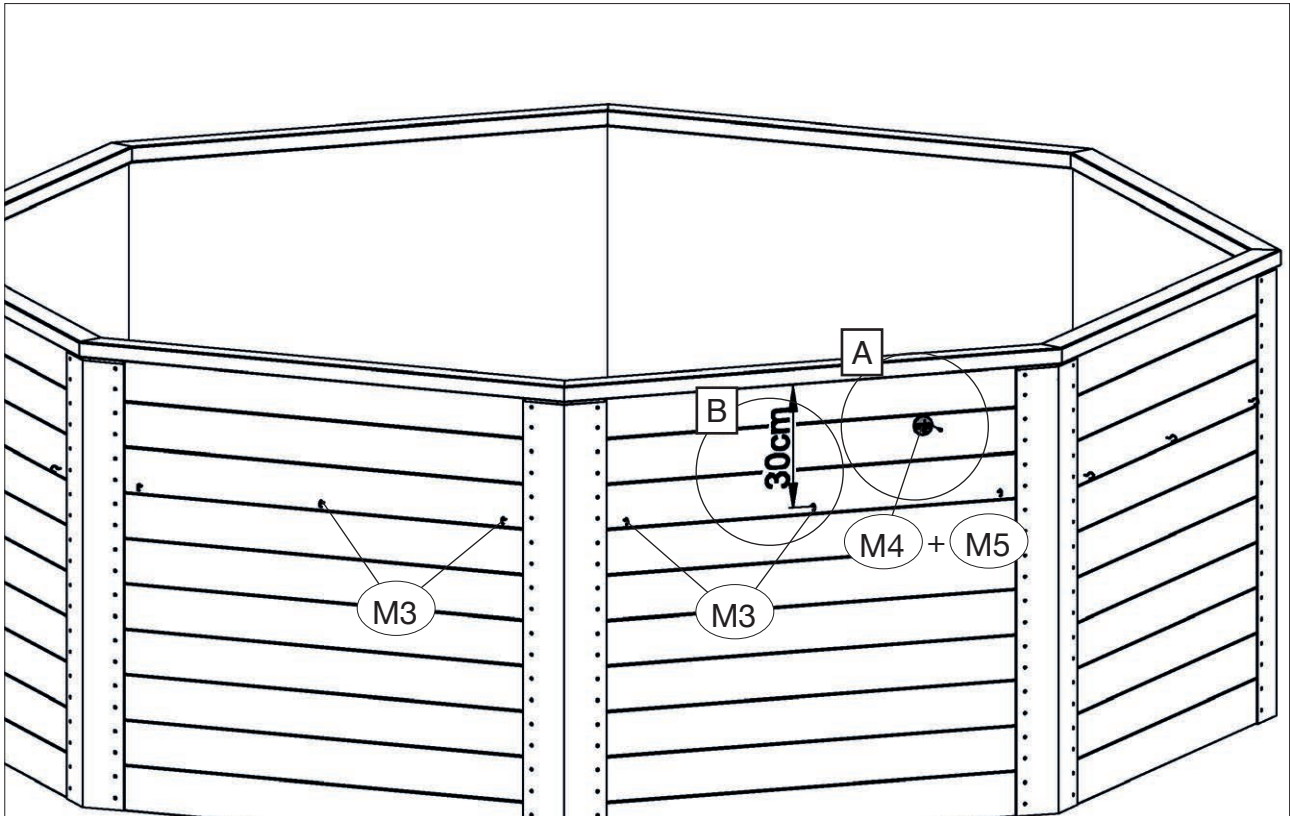
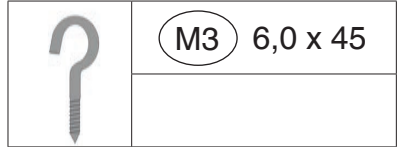
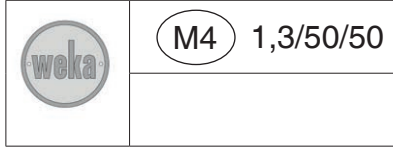
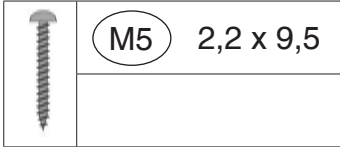
7




8

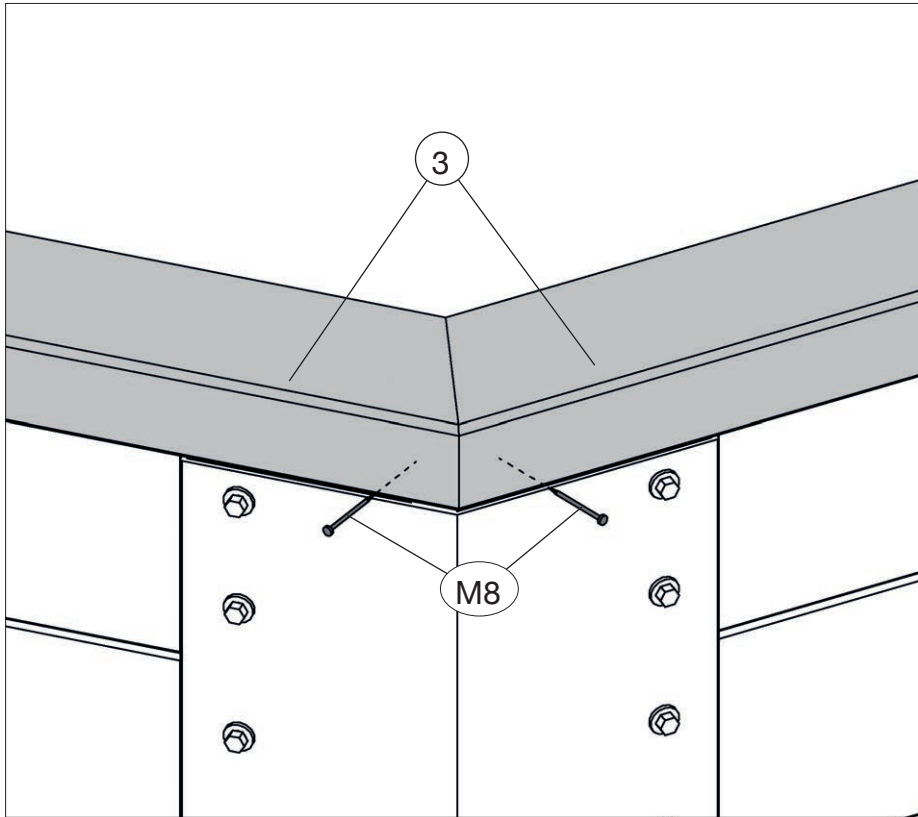


9



10

	M8 1,6 x 30





# Notizen

# Notizen



[www.weka-holzbau.com](http://www.weka-holzbau.com)

**WEKA Holzbau GmbH**

Johannesstr. 16, 17034 Neubrandenburg

Tel.: +49 (0)395 42908-0

Fax: +49 (0)395 42908-83

Mail: [info@weka-holzbau.com](mailto:info@weka-holzbau.com)

Web: [www.weka-holzbau.com](http://www.weka-holzbau.com)

MA Art.-Nr.: 800.0286.12.25