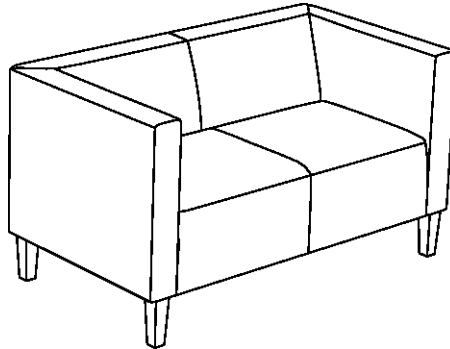


Montageanleitung

LAROSA

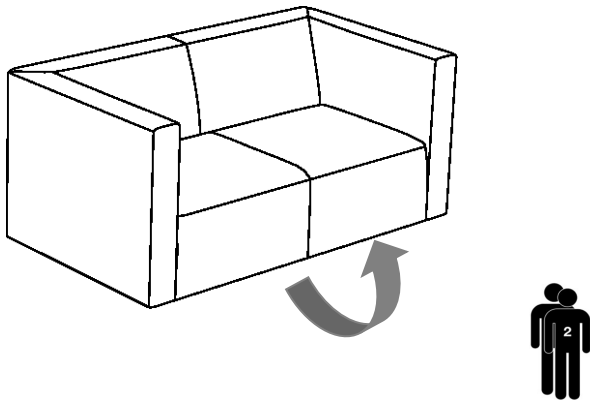
Fuß H667

1.

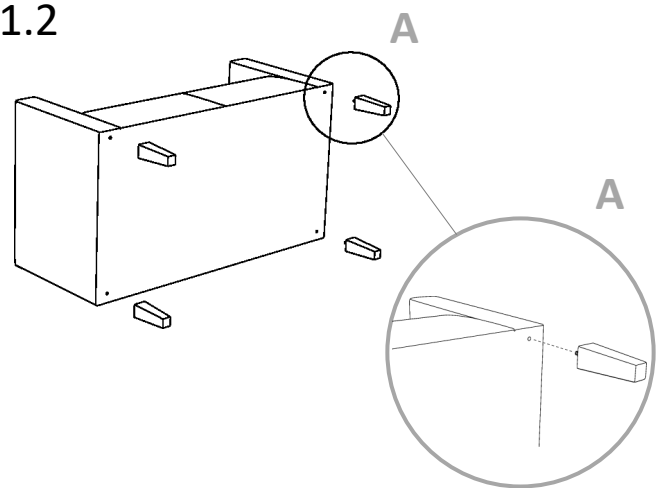


Lieferumfang	
1 x	4 x H667

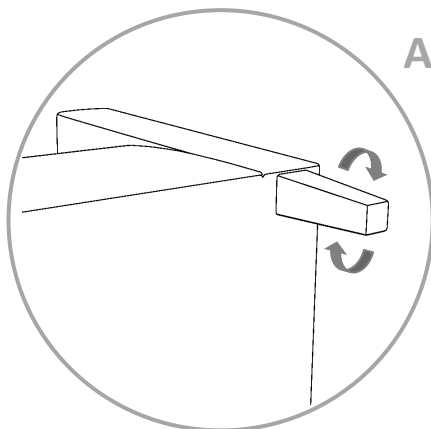
1.1



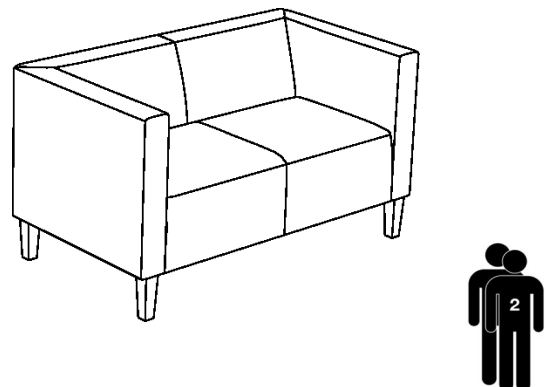
1.2



1.3



1.4

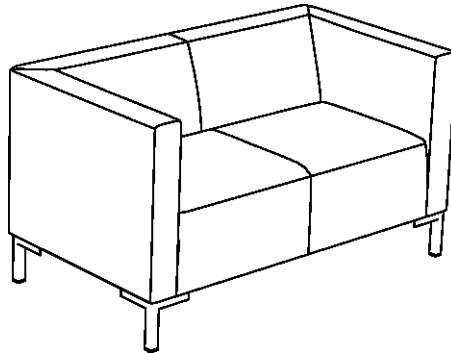


Montageanleitung

LAROSA

Fuß 302

1.



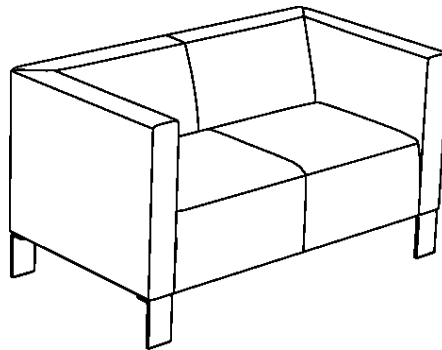
Lieferumfang			
1 ×	4 x 302	16 × M6x30	
1.1 	1.2 		
1.3 	1.4 		

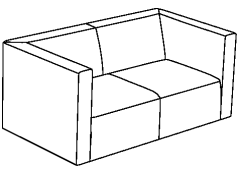
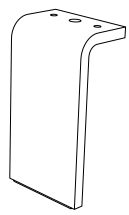
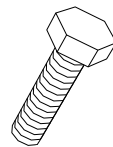
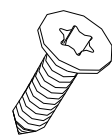
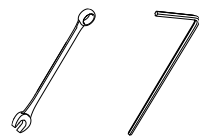

Montageanleitung

LAROSA

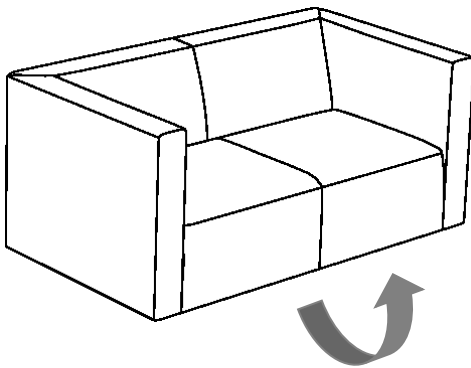
Fuß WB 289

1.

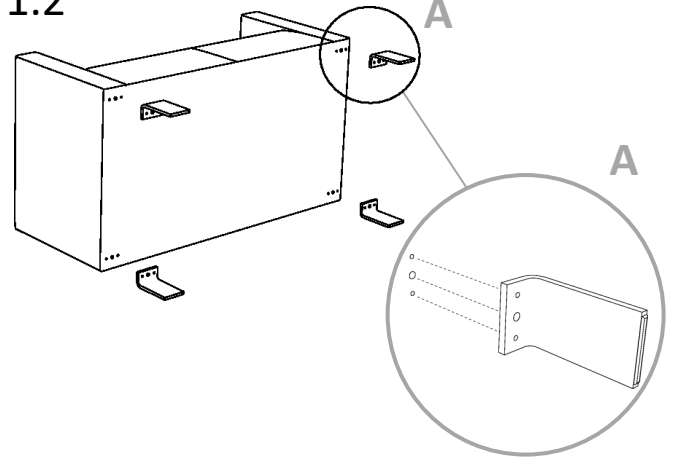


Lieferumfang			
1 x	4 x WB289	4 x M10x35	8 x 4x45
			
			
			

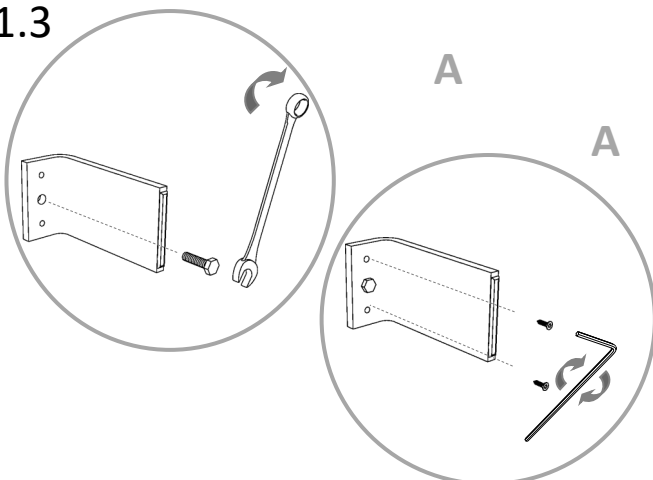
1.1



1.2



1.3



1.4

