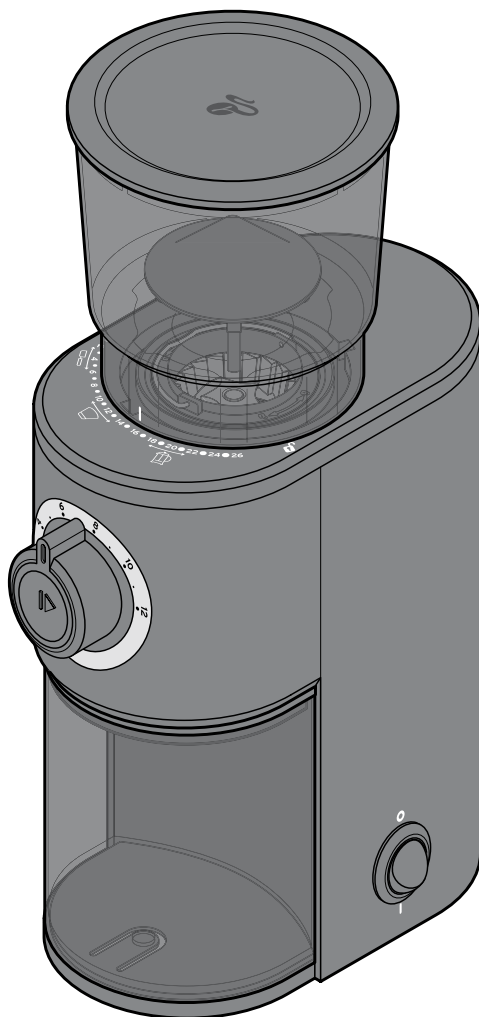


Tchibo

Кафемелачка, електрическа



bg Ръководство за употреба и гаранция

Tchibo GmbH D-22290 Hamburg · 103733AB · 2026-01

Уважаеми клиенти,

С Вашата нова електрическа кафемелачка смилате кафе съвсем прясно, преди да го пригответе. По този начин ценните ароматни вещества се запазват по естествен начин в зърната до приготвянето им.

Кафемелачката е с конусовидни ножове от неръждаема стомана и приготвя мляното кафе по особено ароматен начин.

Смилането може да се регулира индивидуално от едро до много фино в зависимост от това дали искате да пригответе кафето си като еспreso, във филтърна кафемашина или чрез ръчен филтър. Можете да смелите едно кафе за двама и до дванадесет чаши наведнъж.

Надяваме се да се насладите на Вашата нова кафемелачка.

Екипът на Tchibo



www.tchibo.de/anleitungen

Съдържание

3	Малък урок за кафето	10	Почистване
4	За това ръководство	10	Разглобяване и почистване на уреда
4	Указания за безопасност	11	Сглобяване на уреда
7	Кратък преглед (окомплектовка)	13	Неизправност/Отстраняване
8	Подготовка	14	Технически данни
8	Регулиране на степента на смилане	14	Изхвърляне
8	Напълнете зърна	15	Гаранционен сертификат
9	Мелене на кафе		

Малък урок за кафето

Качество на зърната

Свежестта на кафените зърна е в основата на несравнимото удоволствие от кафето. Поради тази причина винаги използвайте пресни зърна.

Съхранение на зърната

Не пълнете съда прекалено много, а по-скоро допълвайте със зърна по-често, за да не загубят аромата си.

Запазете аромата на останалите зърна свеж: В херметически затворен, непрозрачен съд в хладилника кафето ще остане свежо до три седмици. Кафе на зърна може да се замразява и да се съхранява във фризера до три месеца.

Съхранение на мляно кафе

Смилайте само толкова кафе, колкото Ви е необходимо за приготвянето му. Не съхранявайте смляното кафе в съда за повече от 24 часа. Ако все още имате излишно мляно кафе, съхранявайте го на хладно и сухо място в херметически затворен и непрозрачен съд.

Правилното смилане

Правилото е: Колкото по-fino е смляно кафето, толкова по-кратко трябва да е времето за контакт на кафето с водата и обратното: колкото по-едро е смилането, толкова по-дълго е времето за контакт. Ето защо кафемашините за еспreso изискват много fino смляно кафе, машините за филтърно кафе и ръчните филтри изискват средно смилане, а пресите за кафе и каните за приготвяне на кафе Cold Brew/Cold Drip изискват доста едро смилане. Ако fino смляното кафе се остави да престои по-дълго време в гореща вода, както се случва при приготвянето на кафе във филтърни кафемашини и френски преси, кафето ще придобие горчив вкус.

За да определите подходящото смилане за приготвяне на вашето кафе, използвайте съответните символи на скалата за смилане като ориентир и в идеалния случай започнете със средната настройка. Ако е необходимо, регулирайте степента на смилане с 1-2 степени, докато откриете любимата си настройка.

Моля, обърнете внимание, че освен избрания вид кафе и метод на приготвяне, твърдостта на водата и температурата, при която се приготвя кафето, също са от решаващо значение за вкуса.

За това ръководство

Артикултът е оборудван с предпазни устройства. Въпреки това прочетете внимателно указанията за безопасност и го използвайте само съгласно инструкциите от това ръководство, за да не възникнат наранявания и щети по невнимание.

Запазете това ръководство за бъдеща употреба. Предайте това ръководство на евентуалните бъдещи собственици.

Знаци в ръководството:



Този знак предупреждава за опасност от нараняване.



Този знак предупреждава за опасност от нараняване от електричество.

Сигнални думи в ръководството:

ОПАСНОСТ предупреждава за непосредствена сериозна опасност от нараняване или смърт.

ПРЕДУПРЕЖДЕНИЕ предупреждава за възможна сериозна опасност от нараняване или смърт.

ВНИМАНИЕ предупреждава за възможни леки наранявания.

УКАЗАНИЕ предупреждава за възможни материални щети.



По този начин е маркирана допълнителната информация.

Указания за безопасност



Употреба

- Кафемелачката е предназначена за смилане на зърна кафе. Артикултът е предназначен за количества за лична употреба. Кафемелачката не е подходяща за използване, например, в кухни за персонала търговски обекти, във ферми, в пансионни със закуска или от клиенти в хотели, мотели и други подобни, или за комерсиални цели. Кафемелачката е предназначена само за използване в сухи закрити помещения.

Опасност за деца и лица с намалена способност за работа с уреди

- Уредът не трябва да се използва от деца. Дръжте уреда и хранващия кабел далеч от деца. Не позволявайте на деца да си играят с уреда.
- Този уред може да се използва от лица с намалени физически, сетивни или умствени възможности или липса на опит и познания само ако те са под наблюдение, или са преминали обучение за безопасно използване на уреда, и разбират произтичащите рискове.
- Дръжте децата далеч от опаковъчните материали. Съществува опасност от задушаване!

Опасности от електричество

- Никога не потапяйте кафемелачката или щепсела във вода, защото съществува опасност от токов удар.
- Никога не оставяйте кафемелачката да работи без наблюдение.
- Свързвайте уреда само към надлежно инсталиран контакт, чието напрежение съответства на стойноститена уреда в раздел „Технически данни“.
- Ако е необходимо да се използва удължител, той трябва да отговаря на изискванията на „Технически данни“. Потърсете съвет от специализиран дилър при закупуване на удължителен кабел.
- Изключете уреда и извадете щепсела от контакта, ...
 - ... ако по време на работа възникнат неизправности,
 - ... след употреба,
 - ... ако оставите уреда без надзор,
 - ... преди да поставите резервоара за кафе на зърна върху уреда или да го свалите от него,
 - ... при гръмотевични бури,
 - ... преди да почистите уреда.Винаги издърпвайте, като хващате щепсела, а не захранващия кабел.
- Електрическият контакт трябва да е лесно достъпен, за да можете бързо да извадите щепсела, ако се наложи. Поставете захранващия кабел така, че да не създава опасност от спъване или някой да се заплете в него и да събори уреда.

- Кабелът не трябва да се огъва и притиска. Пазете захранващия кабел от горещи повърхности и остри ръбове.
- Не използвайте уреда, ако по него или захранващия кабел има видими повреди, или ако уредът е бил изпуснат.
- Не извършвайте никакви промени по артикула. Не сменяйте сами и захранващия кабел. Ремонтите на уреда или захранващия кабел се извършват само в специализирани сервиси или от нашия център за обслужване на клиенти. Неправомерните ремонти представляват сериозна опасност за потребителя.

Предупреждение за нараняване

- Движещите се части могат да причинят порязвания и натъртвания. Никога не използвайте кафемелачката без поставен контейнер за смляно кафе или без поставен капак на контейнера за кафе на зърна. Дръжте ръцете си далеч от ножовете, когато машината се използва. Не посягайте към контейнера за кафе на зърна и не дръжте никакви предмети в него по време на смилането. Бъдете особено внимателни, когато почиствате ножовете. Никога не посягайте към отворите на уреда, докато той е включен към електрическата мрежа. Винаги първо изключвайте уреда от контакта, преди напр. да отстранявате запушвания или да почиствате уреда.

- Подробни инструкции за почистване на продукта можете да намерите в глава „Почистване“.
- Неправилната употреба на уреда може да доведе до наранявания.

Материални щети

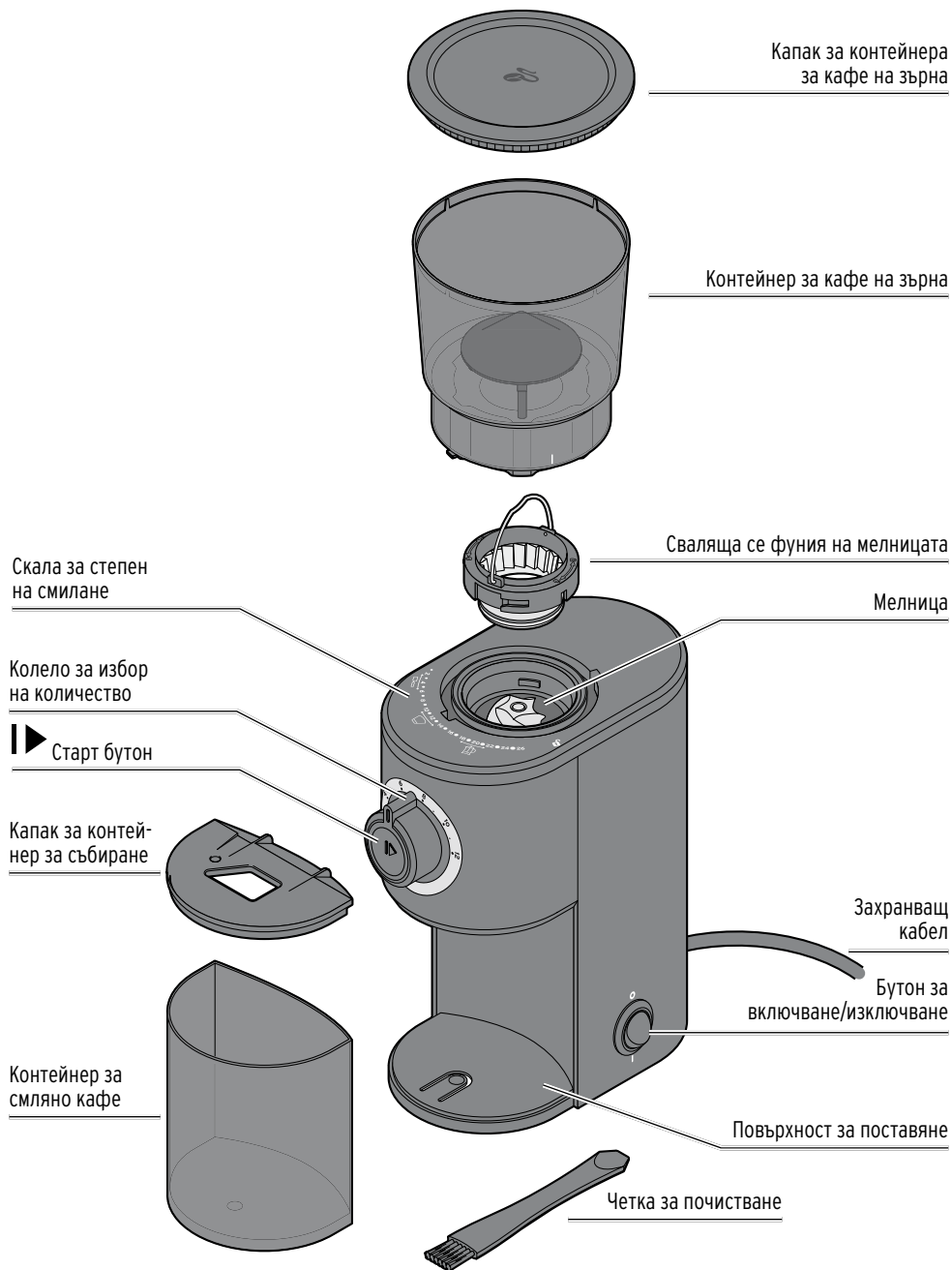
- Уредът е предназначен само за краткотрайна работа. След време на работа от приблизително 1 минута, оставете уреда да се охлади за 10 минути.
- Поставете уреда върху твърда равна повърхност, която е лесно достъпна и е лесна за почистване.
- Поддържайте достатъчно разстояние от източници на топлина, като котлони или фурни.
- За почистване не използвайте разяждащи химикали, корозивни или абразивни почистващи препарати.
- Използвайте само оригиналните аксесоари (с изключение на събирателното на смяното кафе).
- С кафемелачката смилайте само кафе. Обработката на други продукти за мелене може да разруши уреда.
- Проверявайте контейнера за кафе на зърна за чужди тела преди всяка употреба.
- Не позволявайте на ножовете да работят на свободен ход празна.

- Не излагайте izdelieto на силни температурни колебания, влага, пряка слънчева светлина, прах, силни вибрации или удари.
- Не може да се изключи напълно, че някои бои, пластмаси или продукти за грижа за мебелите могат да атакуват и омекотят материала на противоплъзгащите се крачета. Затова, ако е необходимо, поставете нехлъзгаща се подложка под тях.

Предпазно устройство

- Уредът е оборудван с превключвател за защита от прегряване, който автоматично изключва уреда, ако той прегрее. В този случай изключете щепсела от контакта и оставете уреда да се охлади за ок. 1 час, преди да го пуснете отново. Натиснете отново бутона , за да активирате уреда.
- За да се предотврати опасност от случайно нулиране на защитния превключвател срещу прегряване, уредът не трябва да се използва с таймер или отделна система за дистанционно управление.

Кратък преглед (окомплектовка)



Подготовка



ОПАСНОСТ - опасност за живота поради токов удар

- Никога не потапяйте кафемелачката или щепсела във вода, защото съществува опасност от токов удар.



ПРЕДУПРЕЖДЕНИЕ - опасност от нараняване

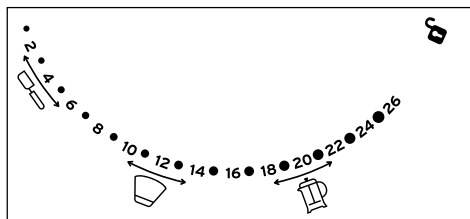
- Винаги изключвайте щепсела от контакта, преди да почиствате уреда.




- ▷ За да отстраните всички производствени остатъци, почистете кафемелачката, преди да я използвате за първи път (вж. глава „Почистване“).

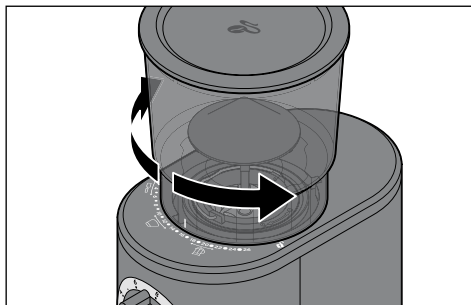
Регулиране на степента на смилане

- ▷ Настройте желаната степен на смилане на етапи от **1** (фино) до **26** (грубо), преди да напълните кафените зърна. Така възпрепятствате засядането на отделни зърна в мелницата.

Следните стойности са само ориентировъчни. Най-добрият начин да определите правилното смилане на кафето за Вашия вид кафе и за Вашия вкус е чрез опити и грешки.

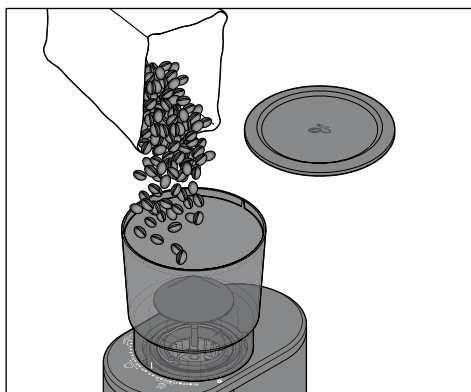


-  **1 - 6** = фино кафе; подходящо за приготвянето на еспресо
-  **10 - 14** = средно фино мляно кафе; подходящ за приготвяне на стандартно филтър кафе
-  **18 - 22** = едро мляно кафе; подходящ за приготвяне в кани с преса за кафе или френска преса



- ▷ Завъртете целия контейнер за кафе на зърна, докато маркировката в долната част посочи желаната степен на смилане.

Напълнете зърна



1. Свалете капака на контейнера за кафе на зърна.
2. Напълнете кафе на зърна в контейнера за кафе на зърна.
3. Поставете обратно капака.



Максималната вместимост на контейнера за кафе на зърна е приблизително 150 г кафе на зърна. Контейнерът за смляно кафе побира около 85 г в зависимост от степента на смилане. Изпразвайте контейнера за смляно кафе редовно.

Мелене на кафе

Сметете необходимото количество кафе на прах в зависимост от броя на чашите.

Количеството прах за чаша е изчислено за средно смилане (за филтърно кафе).

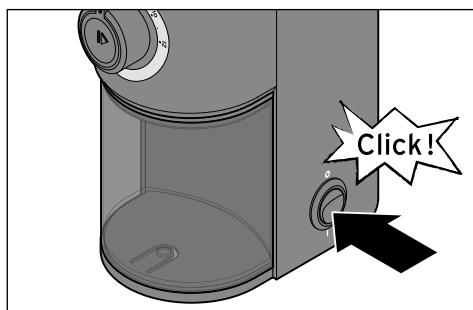
Смилането на едро смляно кафе (преса за кафе) може да отнеме малко по-малко време, а на по-fino смляно кафе (преса за кафе) малко повече. Изпробвайте я и запомнете оптималната настройка за Вашето кафе.

1. Уверете се, че контейнерът за смляно кафе е поставен правилно и тавичката за капки е поставена правилно, както и двата капака са поставени правилно.

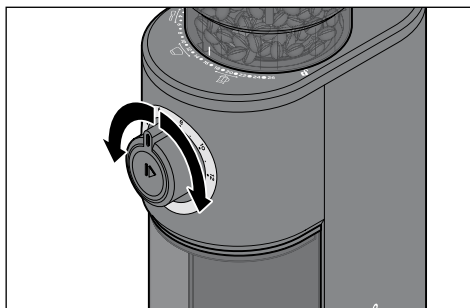


За да се предотврати рискът от нараняване от въртящите се ножове, защитните изключватели предотвратяват стартирането на двигателя, ако контейнерът за кафе на зърна и/или контейнерът за смляно кафе не са поставени или са поставени неправилно.

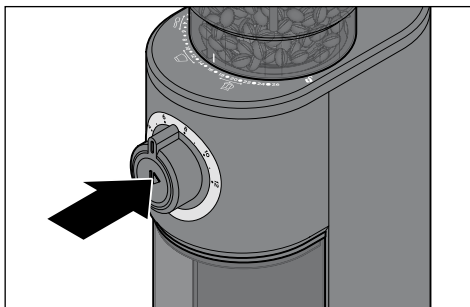
2. Включете щепсела в контакта.




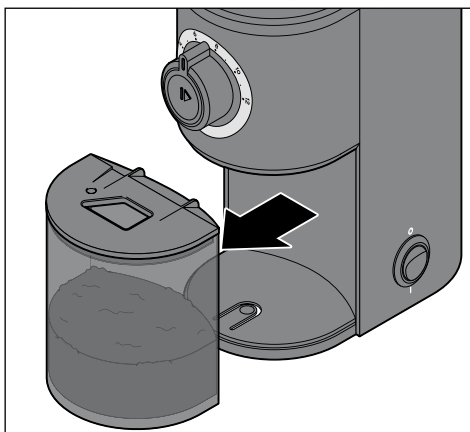
3. За да включите кафемелачката, наклонете превключвателя за включване/изключване към I.



4. Завъртете колелото за избор на количество върху броя на чашите, които желаете да пригответе.



5. Натиснете старт бутона . Кафемелачката смля зърната кафе.



6. Извадете контейнера за събиране.

А сега се надяваме да се насладите на Вашето прясно ароматно кафе.

Почистване



ОПАСНОСТ - опасност за живота поради токов удар

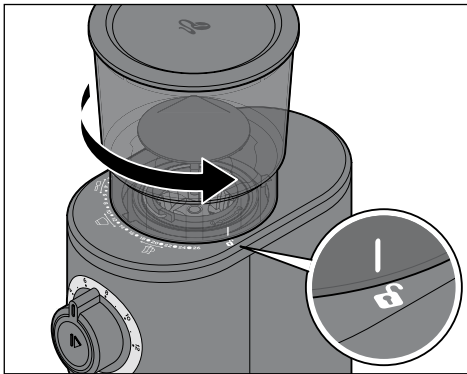
- Изключете щепсела от контакта, преди да почистите уреда.
- Уредът не трябва да се излага на влага. Също така го предпазвайте от капеща и пръскаща вода.


УКАЗАНИЕ - материални щети

- За почистване не използвайте разяждащи химикали, корозивни или абразивни почистващи препарати.

Разглобяване и почистване на уреда

1. Изключете щепсела от контакта.
2. Извадете контейнера за смляно кафе от уреда и свалете капака.
3. Ако е необходимо, изпразнете всички останали зърна от контейнера за кафе на зърна.



4. Завъртете контейнера за кафе на зърна обратно на часовниковата стрелка, докато маркировката започне да сочи символа за заключване .
5. Издърпайте контейнера за кафе на зърна нагоре.
6. Свалете капака.
7. Почистете контейнерите и капациите в топла вода с мека течност за миене и ги

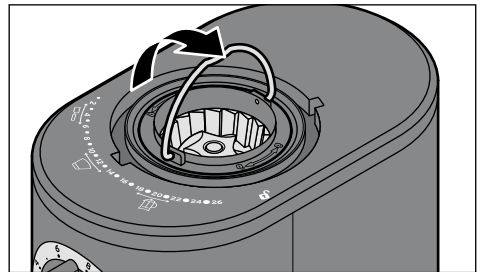
подсушете внимателно, преди да ги използвате отново.

Винаги оставяйте частите **да изсъхнат напълно**, преди да ги напълните отново с кафе на зърна!

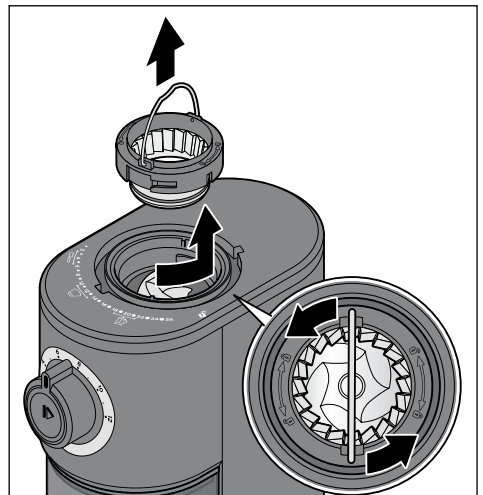
Почистване на ножовете

- ▷ Почистете мелницата с доставената четка за почистване.

За да почистите добре кафемелачката и да отстраните заседналите кафени зърна или чужди предмети, отстранете подвижната фуния, както следва:



1. Вдигнете дръжката нагоре.



2. Завъртете фунията в посока, обратна на часовниковата стрелка, с малко сила,

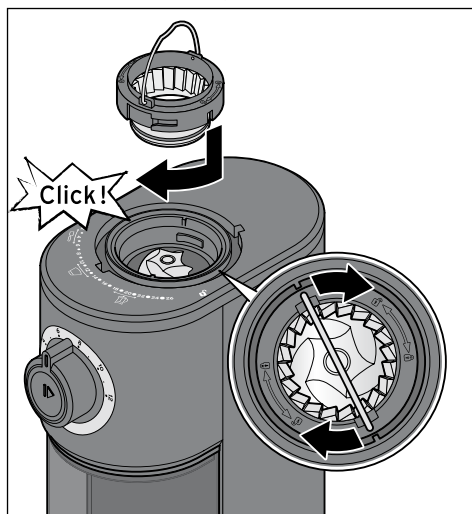
докато усетите, че се освобождава и можете да я издърпате нагоре.

3. Почистете вътрешността на ножовете с помощта на четката за почистване. Отстранете всички чужди предмети или заседнали кафеени зърна.
4. Избършете корпуса на уреда с влажна кърпа и го подсушете с мека кърпа без власинки.

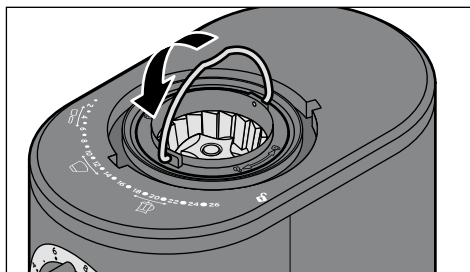
Сглобяване на уреда

За правилния монтаж, извадете всички останали зърна от мелницата. Всички части трябва да са **напълно сухи**, преди да сглобите уреда.

Поставяне на мелницата

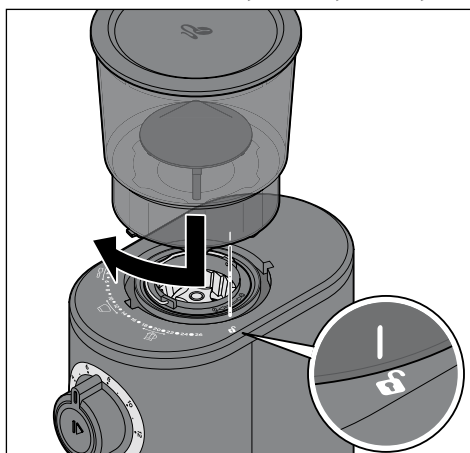



1. Поставете фунията в ножовете. Тя пасва само в определена посока. Обърнете внимание на ребрата на ножовете. Те трябва да съвпадат с краищата на дръжката на фунията.
2. Завертете леко фунията по посока на часовниковата стрелка, докато чуете и усетите щракване на мястото им.



3. Приберете дръжката надолу.

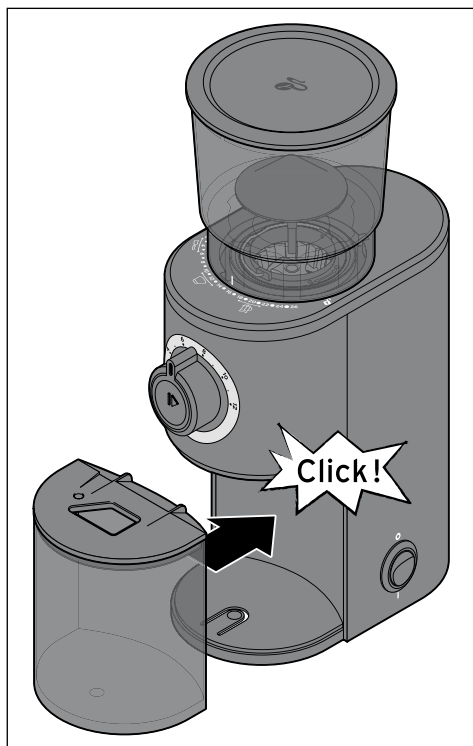
Поставяне на контейнера за кафе на зърна



1. Поставете контейнера за кафе на зърна върху уреда. Маркировката върху контейнера за кафе на зърна трябва да сочи символа за заключване .
2. Завертете контейнера за кафе на зърна по посока на часовниковата стрелка, докато маркировката отново посочи желаната степен на смилане.

За да се предотврати рискът от нараняване от въртящите се ножове, защитните превключватели предотвратяват стартирането на двигателя, ако контейнерът за кафе на зърна и/или контейнерът за смляно кафе не са поставени или са поставени неправилно.

Накрая ...




1. Поставете обратно капака върху контейнера за смляно кафе.
2. Поставете контейнера за смляно кафе върху повърхността за поставяне.

Вашата кафемелачка е готова за употреба.

Неизправност/Отстраняване

• Уредът не работи.	• Щепселът включен ли е в контакта?
• Процесът на смилане не започва или уредът не изхвърля кафе на прах.	• Правилно ли е поставен и заключен контейнера за кафе на зърна? • Празен ли е контейнерът за кафе на зърна? Допълнете с кафе на зърна. • Съдът за събиране е с правилно поставен капак? • Блокират ли кафените зърна или чужди предмети ножовете? Спрете меленето и почистете мелницата. Винаги се уверявайте, че в мелницата не попадат чужди предмети, тъй като това може да я повреди.
• Уредът спира неочаквано по време на мелене.	• Щепселът изключен ли е от контакта? • Има ли чужд предмет или кафено зърно, което блокира мелничката? Почистете мелницата. • Уредът прегрява - например ако започнете прекалено продължителни процеси на мелене. Оставете уреда да се охлади за около 1 час. • Ако никоя от мерките не помогне, свържете се с нашия отдел за обслужване на клиенти.
• Контейнерът за кафе на зърна не може да се завърти / степента на смилане не може да се регулира.	• Правилно ли е поставен контейнерът за кафе на зърна върху устройството? • Блокират ли кафените зърна или чужди предмети ножовете? Почистете ножовете.

Технически данни

Тип/Модел:	386620
Номинално напрежение:	220-240 V ~ 50-60 Hz
Клас на защита:	II 
Мощност:	160 W
Консумация на енергия в изключено състояние:	0,2 W
Ниво на шума:	≤ 82 dB(A)
Вместимост:	
Контейнер за кафе на зърна:	около 150 g
Контейнер за смяно кафе:	около 85 g

Температура на околната среда:	+10 до +40 °C
Произведено по поръчка на:	Tchibo GmbH, Überseering 18, 22297 Hamburg, Germany www.tchibo.bg

Запазваме си правото да извършваме технически и визуални изменения по артикула с цел усъвършенстване на продукта.



Изхвърляне

Артикулът и неговата опаковка са произведени от висококачествени материали, които могат да се рециклират. Това намалява количеството на отпадъците и щадя околната среда.

Изхвърляйте **опаковката** разделно с оглед на материала, от който е направена. За целта използвайте местните пунктове за събиране на хартия, картон и опаковки от леки материали.



Уредите, маркирани с този символ, не трябва да се изхвърлят заедно с битовите отпадъци!

Законът ви задължава да изхвърляте електрическите уреди отделно от битовите отпадъци.

Електроуредите съдържат опасни вещества. Неправилното им съхранение и изхвърляне може да навреди на околната среда и здравето на човека. Информация за пунктовете за безплатно събиране на стари електрически уреди може да получите в общината или градската управа.

Гаранционен сертификат

Tchibo GmbH („Tchibo“), адрес Überseering 18, 22297 Hamburg, Germany, предоставя търговска гаранция за продукта за срок от **24 месеца**, като гарантира съответствието на продукта с документите за качество и с документите на производителя, както и със стандартите, посочени в наличните сертификати, и ще отстрани дефектите, които могат да се проявят по време на нормалната употреба на продукта.

При несъответствие, Tchibo ще извърши замяна на продукта. Купувачът може да претендира замяната на продукта, без да прави допълнителни разходи за това, ако не може да използва продукта по предназначението, за което е бил произведен, поради скрити дефекти, проявили се в рамките на гаранционния срок, и ако продуктът не съответства на договора за продажба.

Гаранционният срок съгласно тази търговска гаранция не важи за изрично посочените от производителя по-кратки срокове в техническото ръководство.

Тази търговска гаранция не ограничава и не оказва влияние върху предвидените от закона права на потребителите, съгласно Закона за защита на потребителите и Закона за предоставяне на цифрово съдържание и цифрови услуги и за продажба на стоки. Независимо от търговската гаранция, продавачът отговаря за липсата на съответствие на потребителската стока с договора за продажба съгласно законовата гаранция.

ВНИМАНИЕ!

- Тези продукти са създадени и произведени единствено за домашна употреба и при никакви обстоятелства не трябва да се използват за професионални, промишлени или полупромишлени дейности от какъвто и да било вид.

- За каквато и да било интервенция върху продукта следва да се свържете с магазина, от който сте го закупили.
- Търговската гаранция съгласно този гаранционен сертификат е валидна единствено за територията на България за продукти, закупени от български търговци.
- Гаранционният срок започва да тече от датата на закупуването на продукта. При замяна на продукт (или части от него), първоначалният гаранционният срок продължава до изтичането му, като не започва да тече нов гаранционен срок.
- Преди да пуснете в действие продукта, както и при последващото му използване, е задължително да прочетете инструкциите за употреба, както и тези за инсталирането на продукта, за неговата експлоатация и поддръжка, които се съдържат в ръководството за експлоатация, изготвено на български език.

ГАРАНЦИОННИ УСЛОВИЯ:

1. При всяка рекламация по време на гаранционния срок, купувачът трябва да представи гаранционния сертификат, заедно с фактурата или касовата бележка, издадени при закупуването на продукта.
2. Консумативите, които влизат в съдържанието на опаковките, както и нормалното износване на движещите се и скачващи компоненти по време на употреба, са извън обхвата на тази гаранция.
3. Гаранцията покрива продукта и съставните му части и се състои в безплатното предоставяне на резервни части, които да заменят такива с фабрични дефекти, или замяната на целия продукт с друг.

4. Всяко безплатно предоставяне на части за замяна на такива с фабрични дефекти или замяна на продукта поради липсата на съответствие, което не е по вина на купувача, следва да бъде извършено в магазина, от който е бил закупен съответният продукт.
5. Всяко безплатно предоставяне на резервни части за замяна на тези с фабрични дефекти или замяна на продукта следва да се извърши в срок от 30 календарни дни от датата, на която купувачът е уведомял продавача за липсата на съответствие на продукта и е предал на продавача дефектния продукт.
4. Ако продуктът е бил използван за цели, различни от домашна употреба.
5. Ако продуктът е бил съхраняван при неподходящи условия.
6. Ако са били използвани средства за почистване на варовика, различни от препоръчаните от производителя.
7. Ако продуктът е бил използван в неподходяща среда (от гледна точка на температурата, влажността, проветривостта и др.).
8. При повреди и дефекти, които се дължат на транспортирането, неправилното пускане в действие и експлоатация на продукта, или при неспазване на инструкциите за употреба.

ОТПАДАНЕ НА ГАРАНЦИЯТА:

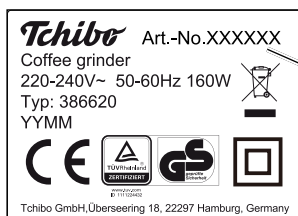
Гаранцията отпада в следните случаи:

1. Когато повредата на продукта е по вина на купувача, поради неправилно използване, поддръжка и експлоатация на продукта, извършени в противоречие с инструкциите за употреба от техническото ръководство, което той е получил при закупуването на продукта и с което е длъжен да се запознае.
2. Когато при искането за отстраняване на повредата оригиналът на гаранционния сертификат не е придружен от фактура или касова бележка, издадена при закупуването на продукта.
3. Ако продуктът е бил даден за ремонт на неоторизирани лица.

ЗАДЪЛЖЕНИЯ НА КУПУВАЧА ВЪВ ВРЪЗКА С ГАРАНЦИЯТА:

- При получаване на продукта да се увери, че продуктът и всички аксесоари са в перфектно функционално състояние, че няма драскотини или други повреди.
- Да се запознае с гаранционните условия и със случаите на отпадане на гаранцията.
- За всяка интервенция върху продукта, независимо от сложността ѝ, следва да се обърне към магазина, от който го е закупил.
- Да се запознае и да спазва инструкциите за употреба, за инсталиране, за експлоатация и поддръжка.

Артикулен номер: Номерът на артикула се намира на типовата табелка в основата на корпуса.



Артикулен номер