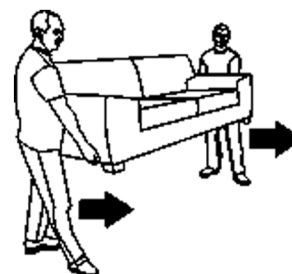
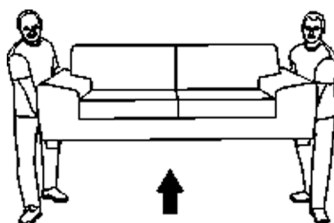
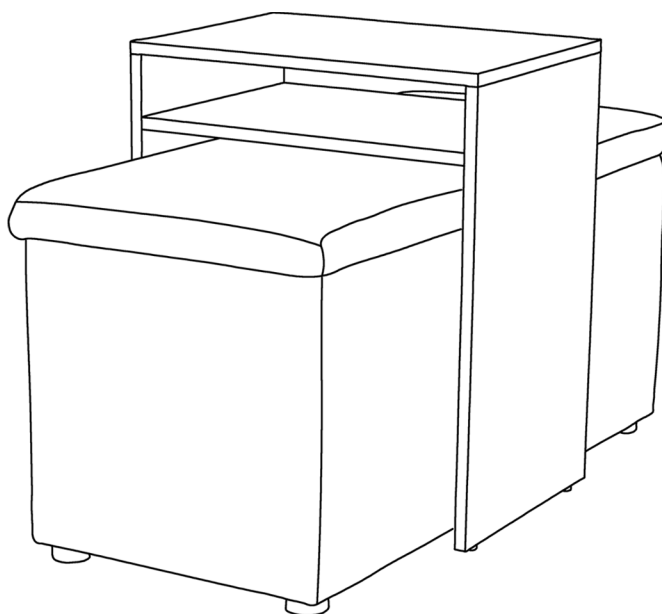


Montageanleitung•Les instructions d'installation•Assembly instructions•
 Инструкции собрания•Instrucțiunile de instalare•Istruzioni per l'installazione•
 Pokyny k inštalácii•Telepítési utasítások•Pokyny k instalaci•Montaj Kilavuzu•
 Maandagen aanleiding•uInstruktioner för montering•Kokoonpanoohjeet•
 Monteringsanvisning•Monteringsvejledning•Instrucciones de montaje•Instrukcja montaż



2.594

1



Service • Assistenza • Dienstverlening • Serwis • Servis • Szerviz • Сервисная служба

Name • Nom • Nome • Naam
 Nazwa • Jméno • Názov • Név Denumire • Isim •
 Название



400004

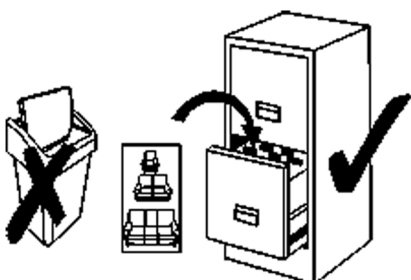
1

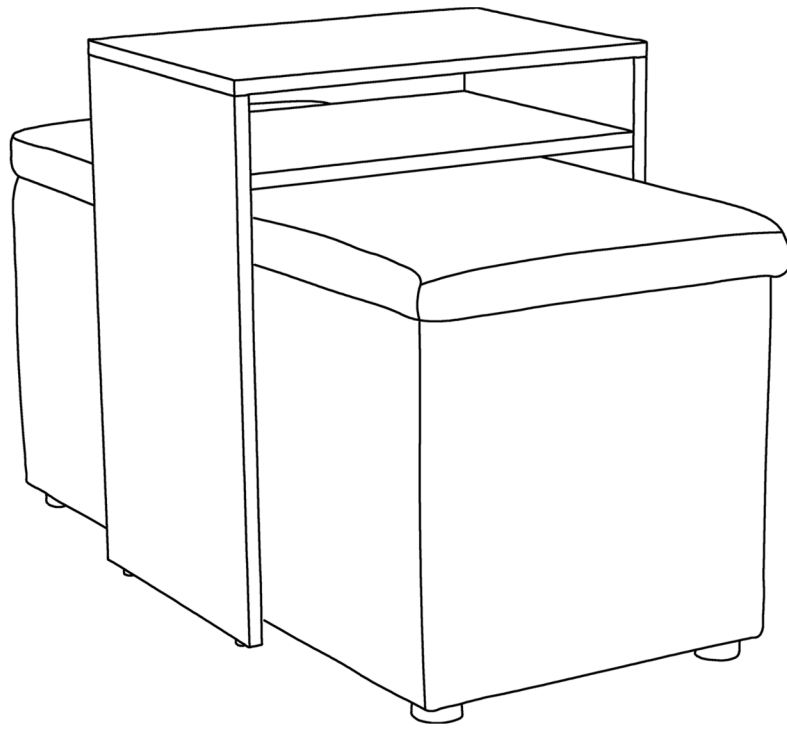
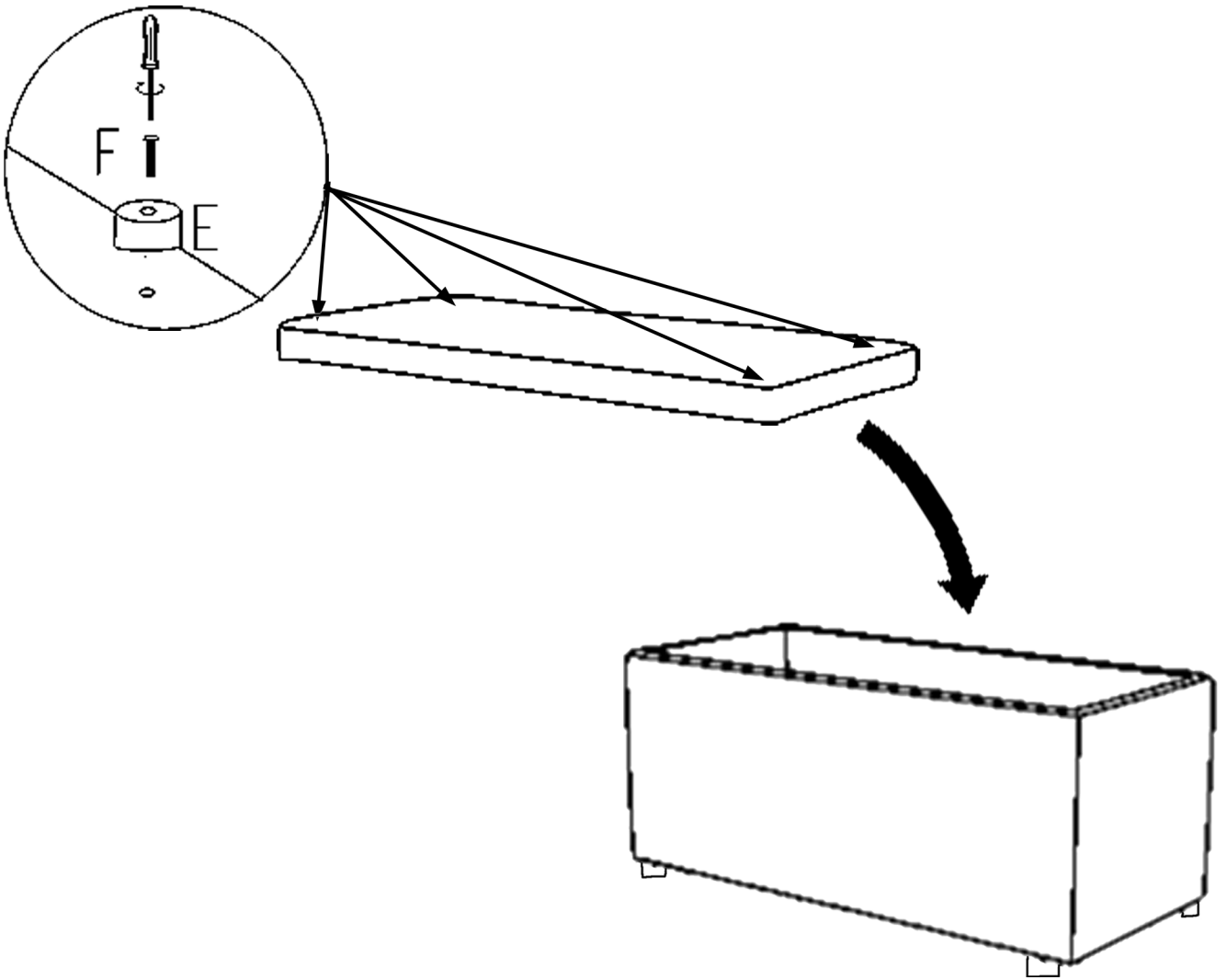
8820004

8770023

8820004 **E** **4**

8780079 **F** **4**





FR
Pensez à donner ou recycler.

Association ou Magasin ou Déchèterie

<https://quefairedemesdechets.fr>