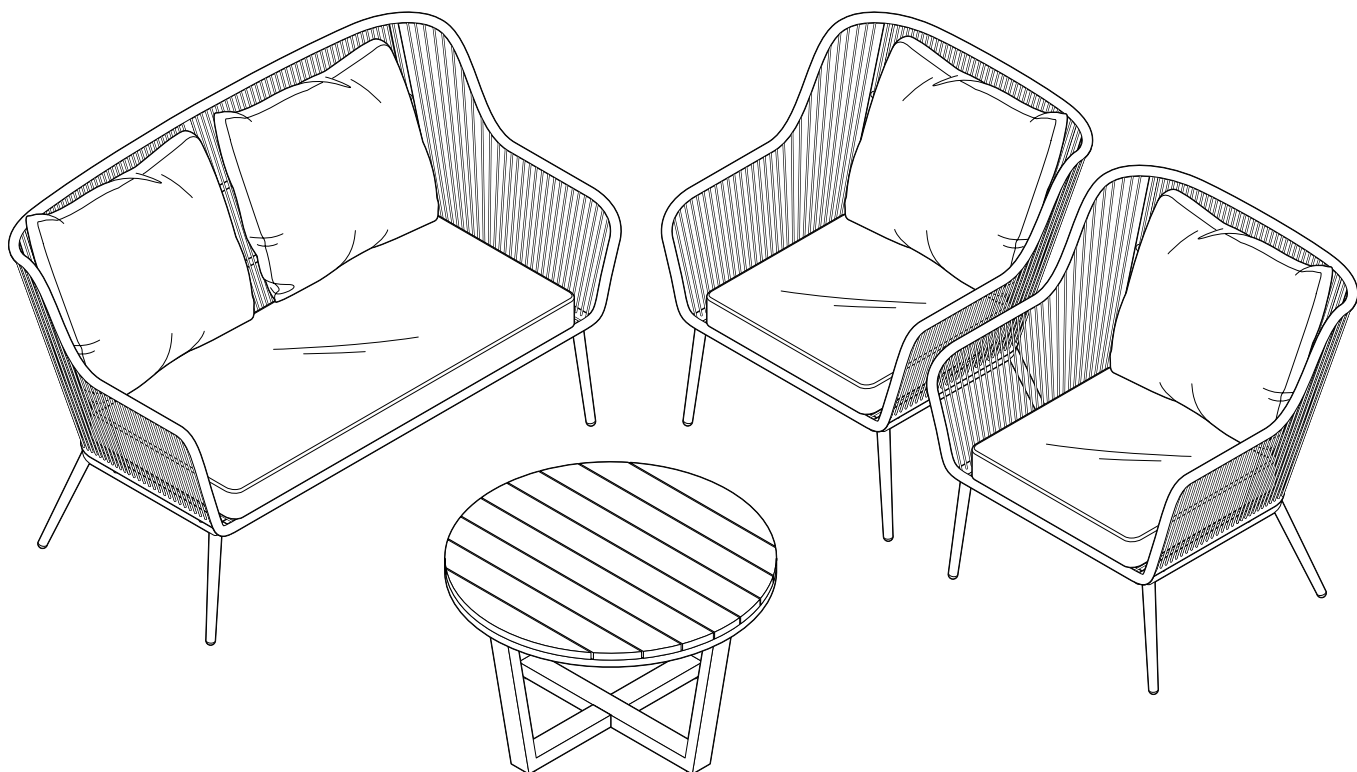


# Tchibo



**de** Aufbauanleitung

**fr** Instructions de montage

**it** Istruzioni di montaggio

**en** Assembly instructions

**cs** Návod k montáži

**pl** Instrukcja montażu

**sk** Návod na montáž

**hu** Összeszerelési útmutató

**tr** Kurulum talimatları

**Achtung! Unbedingt zuerst lesen! Zum späteren Nachlesen aufbewahren!**  
**Attention! À lire avant l'utilisation! À conserver pour toute consultation ultérieure!**

**Importante! Leggere attentamente prima dell'utilizzo! Conservare per riferimenti futuri!**

**Important! Read before assembling! Retain for future reference!**

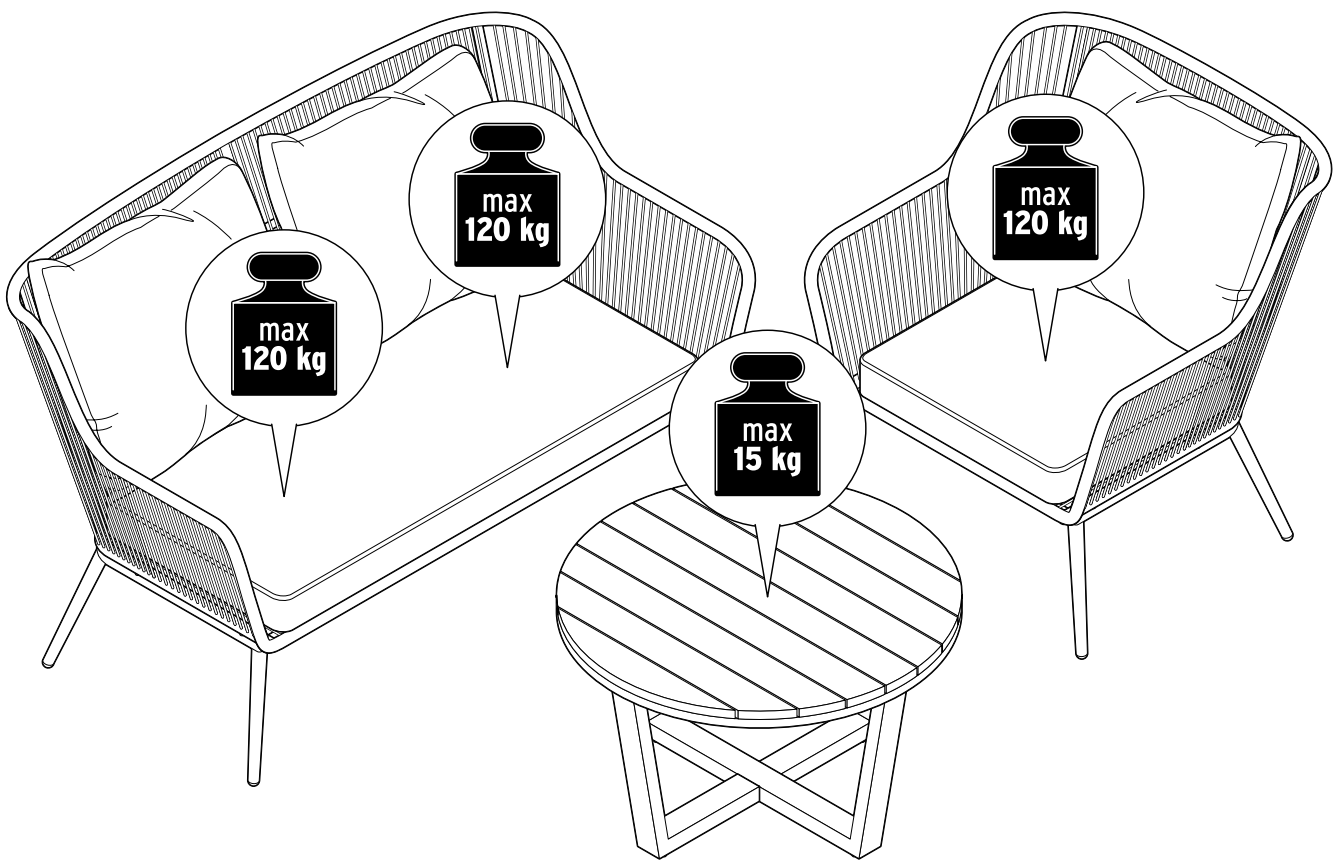
**Pozor! Nutno nejdřív přečíst! Uchovejte k pozdějšímu přečtení!**

**Uwaga! Najpierw koniecznie przeczytać! Zachować do późniejszego wykorzystania!**

**Pozor! Bezpodmienečne si najprv prečítajte! Uschovajte pre prípad neskoršej potreby!**

**Figyelem! A szerelés előtt feltétlenül olvassa el! Őrizze meg az útmutatót, hogy később ismét át tudja olvasni!**

**Dikkat! Mutlaka okuyun! Daha sonra tekrar okumak için saklayın!**



**de**

## Liebe Kundin, lieber Kunde!

Bewahren Sie diese Anleitung zum späteren Nachlesen auf.  
Bei Weitergabe des Artikels übergeben Sie auch diese Aufbauanleitung.  
Wir wünschen Ihnen viel Freude mit diesem Artikel.

### Ihr Tchibo Team

## Zu Ihrer Sicherheit

### GEFAHR für Kinder

- Halten Sie Kinder vom Verpackungsmaterial fern. Die Tüten und Folien sind kein Spielzeug. Achten Sie darauf, dass diese nicht über den Kopf gestülpt oder Teile davon verschluckt werden. Erstickenungsgefahr!
- Für die sichere Montage wird der Artikel mit diversen Kleinteilen ausgeliefert. Diese Teile können bei Verschlucken lebensgefährlich sein. Halten Sie deshalb Kinder fern, wenn Sie den Artikel montieren.
- Halten Sie Kleinkinder von dem Artikel fern, da sie versuchen könnten, sich daran hochzuziehen oder hinaufzuklettern.

### VORSICHT - Verletzungsgefahren und Sachschäden!

- Stellen Sie den Artikel immer auf einen ebenen, nicht abschüssigen Boden.
- Stellen Sie sich nicht auf die Bank oder die Stühle und stellen oder setzen Sie sich nicht auf den Tisch. Die Möbel könnten umkippen oder beschädigt werden.
- Bedenken Sie: Unter Umständen können sich Kleidungsstücke (Knöpfe, Haken, Gürtelschnallen etc.) in der grobmaschigen Kordel-Bespannung verhaken.
- Kontrollieren Sie von Zeit zu Zeit alle Schraubverbindungen und ziehen diese ggf. nach.
- Montieren Sie den Artikel auf einer weichen und ebenen Unterlage; legen Sie die Transportpappe unter, damit die Oberflächen nicht zerkratzt oder beschädigt werden.
- Verwenden Sie den Artikel nur für seinen vorgesehenen Verwendungszweck und überlasten Sie ihn nicht.

## Verwendungszweck

Der Artikel ist für den Gebrauch im Freien geeignet.  
Der Artikel ist für den privaten Haushalt vorgesehen und für gewerbliche Zwecke ungeeignet.

## Auspacken und Entsorgen

Entfernen Sie sorgfältig sämtliches Verpackungsmaterial und entsorgen Sie es sortenrein. Achten Sie darauf, dass Sie nicht versehentlich Montagematerial wegwerfen.

## Zur Pflege

Der Artikel wurde aus Eukalyptusholz hergestellt, das von Natur aus sehr widerstandsfähig ist. Das Holz wurde zusätzlich mit einer Lackschicht versehen. Verwenden Sie zum Reinigen keine scheuernden oder ätzenden Mittel bzw. harte Bürsten etc.

Reinigen Sie die Oberflächen mit einem feuchten Tuch und einem milden Reinigungsmittel und wischen Sie mit einem trockenen Tuch nach.

Holz ist ein Naturprodukt. Bei lang anhaltender Hitze und Trockenheit können feine Risse auftreten. Diese beeinträchtigen die Qualität und Funktion des Artikels nicht.

Bei lang anhaltenden Schlechtwetterphasen sowie in den Wintermonaten empfehlen wir Ihnen, den Artikel geschützt und trocken aufzubewahren.

### Kordel-Bespannung

Die Kordel-Bespannung (PP) ist wetterfest und UV-beständig. Reinigen Sie die Bespannung bei Bedarf mit warmem Wasser und einem milden Reinigungsmittel und wischen Sie mit einem trockenen Tuch nach. Verwenden Sie auf keinen Fall spitze oder kratzende Hilfsmittel (z.B. Drahtschwämme) und keinen Hochdruckreiniger, um die Bespannung nicht zu beschädigen.

### Sitzkissen

Materialeigenschaften: 100% Polyester.

Der Bezug der Sitzkissen ist abnehmbar und waschbar.  
Beachten Sie die Pflegehinweise auf dem Einnähetikett.  
Bewahren Sie die Kissen bei Regenwetter trocken auf.

**fr**

## Chère cliente, cher client!

Conservez ces instructions de montage en lieu sûr pour pouvoir les consulter en cas de besoin. Si vous donnez, prêtez ou vendez cet article, remettez ces instructions en même temps que l'article.

Nous vous souhaitons beaucoup d'agrément avec cet article.

### L'équipe Tchibo

## Pour votre sécurité

### DANGER: risques pour les enfants

- Tenez les emballages hors de portée des enfants. Les sacs et les films ne sont pas des jouets. Veillez à ce que les enfants ne se les mettent pas sur la tête ou n'en avalent pas des morceaux. Risque d'étouffement!
- Cet article est livré avec de nombreux petits éléments de montage qui peuvent entraîner la mort s'ils sont ingérés. Assemblez donc l'article en dehors de la présence d'enfants.
- Tenez les enfants en bas âge à distance de l'article, car ils pourraient essayer de s'y accrocher ou de l'escalader.

### PRUDENCE - risque de blessures et de détériorations!

- Posez toujours l'article sur un sol plan et horizontal.
- Ne vous mettez pas debout sur le banc ou les fauteuils et ne vous asseyez pas et ne vous mettez pas debout sur la table. Les meubles pourraient basculer ou être endommagés.
- Notez que, dans certaines circonstances, des pièces de vêtements (boutons, crochets, boucles de ceinture, etc.) peuvent se prendre dans le cordage à larges mailles.
- Vérifiez régulièrement que toutes les vis sont bien fixées. Resserrez-les, le cas échéant.
- Assemblez l'article sur une surface souple et plane, en le posant éventuellement sur l'emballage en carton afin d'éviter de rayer ou d'endommager les surfaces.
- N'utilisez l'article que dans le domaine d'utilisation prévu et ne le surchargez pas.

## Domaine d'utilisation

Cet article est destiné à une utilisation à l'extérieur.

Cet article est conçu pour une utilisation privée et ne convient pas à un usage commercial ou professionnel.

## Déballage et élimination des emballages

Enlevez soigneusement tout le matériel d'emballage et éliminez-le selon les principes de la collecte sélective. Veillez à ne pas jeter par inadvertance le matériel de montage.

## Entretien

Cet article est fabriqué en bois d'eucalyptus qui est naturellement très résistant. De plus, le bois est revêtu d'une couche de vernis.

Pour le nettoyage, n'utilisez en aucun cas de produits abrasifs ou caustiques, ni de brosses dures, etc.

Nettoyez les surfaces avec un chiffon humide et un détergent doux et essuyez-les ensuite avec un chiffon sec.

Le bois est un produit naturel. La chaleur et la sécheresse extrêmes peuvent entraîner des fissures fines qui n'auront cependant aucune influence sur la qualité et la fonction de l'article.

En cas de longues périodes de mauvais temps ou pendant les mois d'hiver, nous vous recommandons de mettre l'article à l'abri dans un endroit sec.

### Cordage

Le cordage (PP) est résistant aux intempéries et aux UV. Nettoyez le cordage à l'eau chaude et avec un peu de nettoyant doux si nécessaire, et essuyez-le ensuite avec un chiffon sec. N'utilisez jamais d'objets pointus ou abrasifs (par exemple éponges métalliques) ni de nettoyeur haute pression qui risqueraient d'endommager le cordage.

### Coussins d'assise

Composition du matériau: 100% polyester.

Les housses des coussins sont amovibles et lavables.

Respectez les consignes d'entretien figurant sur les étiquettes cousues.

En cas de pluie, rangez les coussins dans un endroit sec.

## Gentili clienti!

Conservare le presenti istruzioni per consultazione futura.  
In caso di cessione dell'articolo, consegnare anche le presenti istruzioni.  
Ci auguriamo che l'articolo acquistato soddisfi pienamente le vostre esigenze.

### Il vostro team Tchibo

## Per la vostra sicurezza



### PERICOLO per i bambini

- Tenere i bambini lontani dai materiali di imballaggio. I sacchetti e le plastiche di imballaggio non sono giocattoli. Controllare che non vengano inseriti sulla testa o che alcuni componenti non vengano ingeriti. Pericolo di soffocamento!
- L'articolo comprende numerosi componenti di piccole dimensioni che ne garantiscono il montaggio sicuro e che possono essere pericolosi se ingeriti. Tenerli lontano dalla portata dei bambini durante il montaggio dell'articolo.
- Tenere i bambini piccoli lontano dall'articolo, perché potrebbero utilizzarlo per cercare di alzarsi o per arrampicarsi.

### ATTENZIONE - pericolo di lesioni o di danni materiali!

- Posizionare l'articolo sempre su una superficie piana, non inclinata.
- Non salire sulla panca o sulle sedie, né salire o sedersi sul tavolo. I mobili potrebbero ribaltarsi o essere danneggiati.
- Tenere presente: in alcune circostanze, i capi di abbigliamento (bottoni, gancetti, fibbie per cinture) possono rimanere impigliati nella incordatura a maglie larghe.
- Controllare regolarmente tutte le connessioni a vite e stringerle se necessario.
- Montare l'articolo su un supporto piano e morbido; appoggiare l'articolo sul cartone utilizzato per il trasporto in modo da non graffiare o danneggiare le superfici.
- Utilizzare l'articolo unicamente per lo scopo previsto e non sovraccaricarlo.

## Finalità d'uso

L'articolo è idoneo per l'uso in ambiente esterno.  
L'articolo è destinato all'uso domestico e non è adatto a scopi commerciali.

## Disimballaggio e smaltimento

Estrarre con cura l'articolo dal materiale di imballaggio e smaltire quest'ultimo in base alla relativa natura. Assicurarsi di non gettare via materiale di montaggio importante.

## Manutenzione

L'articolo è realizzato in legno di eucalipto, che è per natura molto resistente. Il legno è stato trattato inoltre con uno strato di vernice.  
Per la pulizia non utilizzare prodotti abrasivi o corrosivi quali ad es. spazzole dure, ecc.  
Pulire le superfici con un panno umido e un detergente di media intensità, quindi ripassare con un panno asciutto.  
Il legno è un prodotto naturale. In presenza di calore e clima molto asciutto prolungato, possono formarsi delle crepe sottili che non compromettono la qualità e il funzionamento dell'articolo.  
In caso di maltempo prolungato e nei mesi invernali, si consiglia di conservare l'articolo in un luogo protetto e all'asciutto.

### Incordatura

L'incordatura (PP) è resistente alle intemperie e ai raggi UV. Se necessario, pulire l'incordatura con acqua calda e un detergente di media intensità, quindi ripassare con un panno asciutto. Non utilizzare in nessun caso materiali appuntiti o abrasivi (ad es. spugne metalliche) oppure detersivi ad elevata pressione per non deteriorare l'incordatura.

### Cuscini del sedile

Caratteristiche del materiale: 100% poliestere.  
Le fodere dei cuscini sono asportabili e lavabili.  
Attenersi alle istruzioni di lavaggio riportate sulla etichetta cucita all'interno.  
Riporre i cuscini in un posto asciutto in caso di pioggia.

## Dear Customer

Keep these instructions for future reference. If you give this product to someone else, remember to also include these assembly instructions.  
We hope you will be entirely satisfied with your purchase.

### Your Tchibo Team

## For your safety



### DANGER to children

- Keep the packaging material out of the reach of children. The plastic bags and protective films are not toys. Make sure that children do not pull them over their heads and that no parts of them are swallowed. Risk of suffocation!
- For correct assembly the product comes with various small parts. These parts can be highly dangerous if swallowed. Therefore, keep children away while assembling the product.
- Keep infants away from the product, as they might try to pull themselves up on it or climb onto it.

### CAUTION - risk of injury and material damage!

- Always place the product on a level, non-sloping surface.
- Never stand on the bench or chairs and never stand or sit on the table. They could fall over or become damaged.
- Please remember: In some circumstances, items of clothing (buttons, hooks, belt buckles, etc.) may get caught in the coarsely braided rope.
- Check at regular intervals whether all screw connections are tight and retighten them if necessary.
- Assemble the product on a soft and even surface, placing the transport cardboard underneath to avoid damaging or scratching any part of its surface.
- Use the product for its intended purpose only and do not overload it.

## Intended use

The product is suitable for outdoor use.  
It is designed for home use and is not suitable for commercial purposes..

## Unpacking and disposal

Carefully remove all packaging material and dispose of it in the proper manner. Take care not to accidentally throw away any assembly materials.

## Care

This product has been manufactured from eucalyptus wood, which is renowned for its high natural durability. The wood has also been coated with lacquer. Do not use abrasive or caustic cleaning agents or hard brushes, etc. for cleaning.

Clean the surfaces with a damp cloth and a mild cleaning product. Then wipe them dry with a dry cloth.

Wood is a natural product. Fine cracks may appear after long periods of hot, dry weather. These do not impair the product's quality or function.

We recommend that you store the product in a dry, sheltered place during long periods of bad weather and throughout the winter months.

### Braided rope

The braided rope (PP) is weatherproof and UV-resistant. Clean the rope material as necessary with warm water and a mild cleaning product, and wipe it off with a dry cloth. Never use pointed or scratching products (e.g. wire sponges) or pressure cleaners, as these could damage the material.

### Cushions

Material properties: 100% polyester.

The cushion covers can be removed and washed.

Please refer to the care instructions on the sewn-in label on the cover. Store the cushions in a dry place during wet weather.

## Vážení zákazníci,

uschovejte si tento návod pro pozdější potřebu.  
Při předávání výrobku s ním předejte i tento návod k montáži.  
Přejeme Vám, abyste byli s tímto výrobkem dlouho spokojeni.

## Váš tým Tchibo

### Pro Vaši bezpečnost



#### NEBEZPEČÍ pro děti

- Obalový materiál se nesmí dostat do rukou dětem. Sáčky a fólie nejsou hračky. Dbejte na to, aby si je děti nenatahovaly na hlavu nebo jich část nespolkly. Nebezpečí udušení!
- Pro bezpečnou montáž je výrobek dodáván s různými malými díly. Tyto díly však mohou být v případě spolknutí životu nebezpečné. Proto během montáže udržujte děti mimo pracovní oblast.
- Výrobek udržujte mimo dosah malých dětí, protože by se mohly pokoušet vytáhnout se nahoru či na něj vylézt.

#### POZOR - nebezpečí poranění a vzniku věcných škod!

- Výrobek postavte na rovnou, ne šikmou plochu.
- Na lavici nebo židle si nestoupejte. Na stůl si nestoupejte ani nesedejte. Nábytek by se mohl převrátit nebo poškodit.
- Uvažte: Eventuálně se mohou části oděvů (knoflíky, háčky, přezky opasků atd.) zachytit v hrubém plastovém výpletu.
- Občas zkontrolujte všechna šroubová spojení a případně šrouby dotáhněte.
- Výrobek montujte na měkkém a rovném podkladu; popřípadě jej podložte přepravní lepenkou, aby nedošlo k poškrábání nebo poškození povrchů.
- Výrobek používejte jen k určenému účelu a nepřetěžujte jej.

### Účel použití

Tento výrobek je vhodný k používání venku.

Je určen k soukromému využití a není vhodný ke komerčním účelům.

### Vybalení a likvidace

Pečlivě odstraňte veškerý obalový materiál, roztrhajte jej a zlikvidujte.  
Pozor, abyste nedopatřením nevyhodili montážní materiál.

### Ošetřování

Tento výrobek byl vyroben z eukalyptového dřeva, které je od přírody velmi odolné. Dřevo bylo dodatečně natřeno vrstvou laku.

K čištění nepoužívejte abrazivní ani leptavé prostředky, popř. tvrdé kartáče apod.

Povrchy čistěte lehce navlhčeným hadříkem a otírejte suchým hadříkem.

Dřevo je přírodní produkt. Proto u něho dochází ke změně barvy a kresby. Za dlouho trvajícího horka a sucha může dojít ke vzniku jemných trhlin, které však nenarušují kvalitu a funkci výrobku.

Během dlouhodobých fází špatného počasí a v zimních měsících Vám doporučujeme tento výrobek uchovávat na chráněném místě a v suchu.

#### Plastový výplet

Plastový výplet (PP) vzdoruje vlivům počasí a UV záření. V případě potřeby výplet čistěte teplou vodou a mírným čistícím prostředkem a utírejte do sucha suchou utěrkou. V žádném případě nepoužívejte špičaté nebo drsné pomůcky (např. drátěnky) ani vysokotlaké čističe, abyste nepoškodili výplet.

#### Sedáky

Složení materiálu: 100% polyester.

Potahy sedáků jsou sňmatelné a prateľné.

Dbejte pokynů k ošetřování na všíte etiketě.

Sedáky uchovávejte během deštivého počasí v suchu.

## Drodzy Klienci!

Niniejszą instrukcję należy zachować do późniejszego wykorzystania.  
Przy ewentualnej zmianie właściciela produktu należy przekazać również tę instrukcję montażu.

Życzymy Państwu wiele radości i satysfakcji z użytkowania tego produktu.

## Zespół Tchibo

### Dla bezpieczeństwa użytkownika



#### NIEBEZPIECZEŃSTWO - zagrożenie dla dzieci

- Dzieci nie mogą mieć dostępu do materiałów opakowaniowych. Torebki oraz folie nie są zabawkami. Należy zwrócić uwagę, aby nie zostały naciągnięte na głowę i aby ich części nie zostały połknięte. Istnieje niebezpieczeństwo uduszenia!
- Aby montaż przebiegał sprawnie i bezpiecznie, do produktu dołączono różne drobne części. Ich połknięcie może być śmiertelnie niebezpieczne. Z tego powodu należy dopilnować, aby podczas montażu produktu w pobliżu nie znajdowały się dzieci.
- Małe dzieci nie mogą mieć dostępu do produktu, gdyż mogłyby podciągać się na nim lub próbować wdrapywać się na niego.

#### UWAGA - niebezpieczeństwo obrażeń ciała i szkód materialnych!

- Produkt należy ustawiać zawsze na równym, niespadzistym podłożu.
- Nie stawać na ławce ani krzesłach. Nie stawać ani nie siadać na stoliku. Meble mogą wówczas ulec przewróceniu i uszkodzeniu.
- Należy pamiętać o tym, że w niektórych okolicznościach elementy odzieży (guziki, haczyki, sprzączki pasków itp.) mogą się zahaczyć o plecionkę sznurową fotela, która ma duże oczka.
- Od czasu do czasu należy sprawdzić właściwe dociągnięcie wszystkich połączeń śrubowych. W razie potrzeby dokręcić śruby.
- Montaż produktu powinien odbywać się na miękkim i równym podłożu. Należy podłożyć tekturę z opakowania, aby powierzchnie zewnętrzne nie uległy zarysowaniu ani uszkodzeniu.
- Produktu należy używać wyłącznie zgodnie z jego przeznaczeniem. Nie należy go przeciążać.

### Przeznaczenie

Produkt nadaje się do zastosowania na zewnątrz.

Produkt zaprojektowano do użytku w prywatnych gospodarstwach domowych i nie nadaje się do celów komercyjnych.

### Rozpakowanie i utylizacja

Starannie usunąć wszystkie materiały opakowaniowe i pozbyć się ich w sposób zgodny z zasadami segregacji odpadów. Należy przy tym uważać, aby przez nieuwagę nie wyrzucić materiałów montażowych.

### Na temat pielęgnacji produktu

Produkt wytworzono z drewna eukaliptusowego, które jest z natury bardzo wytrzymałe. Dodatkowo na drewno naniesiono warstwę lakieru. Do czyszczenia nie należy używać szorujących ani żrących środków czyszczących, względnie twardych szczotek itp.

Powierzchnie produktu należy czyścić wilgotną ściereczką z dodatkiem łagodnego środka czyszczącego, a następnie wytrzeć suchą szmatką. Drewno jest produktem naturalnym. Przy utrzymujących się wysokich temperaturach oraz suszy mogą się pojawić niewielkie pęknięcia. Nie mają one jednak niekorzystnego wpływu na jakość i funkcję produktu.

W przypadku długo utrzymującej się złej pogody, a także w okresie zimowym zalecamy przechowywanie produktu w suchym, osłoniętym miejscu.

#### Plecionka sznurowa

Plecionka sznurowa (z polipropylenu) jest odporna na warunki atmosferyczne i promieniowanie UV. W razie potrzeby należy ją wyczyścić ściereczką zamoczoną w ciepłej wodzie z dodatkiem łagodnego środka czyszczącego, a następnie wytrzeć suchą szmatką. W żadnym razie nie wolno używać spiczastych lub rysujących powierzchnie przedmiotów (np. druciaków) ani myjki wysokociśnieniowej, aby nie uszkodzić plecionki.

#### Poduszki siedzisk

Właściwości materiału: 100% poliesteru.

Poszewki poduszek można zdjąć i wyprać. Przestrzegać wskazówek pielęgnacyjnych na wszytej etykietce. Podczas deszczowej pogody przechowywać poduszki w suchym miejscu.

## Vážení zákazníci!

Tento návod uschovajte pre prípad neskoršej potreby. Ak výrobok postúpíte inej osobe, odovzdajte jej aj tento návod na montáž. Želáme vám veľa spokojnosti s týmto výrobkom.

## Váš tím Tchibo



### Pre vašu bezpečnosť

#### NEBEZPEČENSTVO pre deti

- Zabráňte prístupu detí k obalovému materiálu. Vrecká a fólie nie sú hračky. Dbajte na to, aby si ich deti nedávali cez hlavu a časti z nich neprehltli. Nebezpečenstvo udusení!
- S cieľom bezpečnej montáže je tento výrobok dodávaný s rôznymi drobnými dielmi. Tieto diely môžu byť po prehltnutí životunebezpečné. Deti preto udržiavajte v bezpečnej vzdialenosti, keď tento výrobok montujete.
- Malé deti udržiavajte v bezpečnej vzdialenosti od tohto výrobku, pretože by sa mohli pokúšať naň vystúpiť alebo vyliezť.

#### POZOR - Nebezpečenstvo úrazu a vecných škôd!

- Tento výrobok umiestnite vždy na rovnú a nie šikmú podlahu.
- Na lavicu a stoličky sa nestavajte a nesadajte si na stôl. Tieto kusy nábytku by sa mohli prevrátiť alebo poškodiť.
- Berte na vedomie: Za určitých okolností sa môžu časti odevu (gombíky, háčiky, spony opaskov atď.) zachytiť vo veľkých okách výpletu z lana.
- Z času na čas skontrolujte všetky skrutkové spoje a príp. ich dotiahnite.
- Tento výrobok montujte na mäkkom a rovnom podklade; podložte ho prepravným kartónom, aby sa povrch nepoškriabal alebo nepoškodil.
- Tento výrobok používajte len v súlade s jeho určením a nepreťažujte ho.

## Účel použitia

Tento výrobok je vhodný na použitie vonku.

Tento výrobok je určený pre súkromné domácnosti a nie je vhodný na komerčné účely.

## Vybalenie a likvidácia

Opatrne odstráňte všetok obalový materiál a zlikvidujte ho v súlade s pravidlami separovaného zberu. Dbajte na to, aby ste omylom nevyhodili montážny materiál.

## Ošetrovanie

Výrobok bol vyrobený z eukalyptového dreva, ktoré je od prírody veľmi odolné. Drevo bolo dodatočne natreté vrstvou laku.

Na čistenie nepoužívajte abrazívne ani leptavé čistiace prostriedky, resp. tvrdé kefy atď.

Povrchové plochy čistíte navlhčenou handrou s trochou jemného čistiaceho prostriedku a potom ich utrite suchou handrou.

Drevo je prírodný produkt. Pri dlhšie trvajúcich horúčavách a suchu môžu vzniknúť jemné trhliny. Trhliny nemajú vplyv na kvalitu a funkčnosť výrobku. V prípade dlhšie pretrvávajúcej zlej poveternostnej fázy ako aj v zimných mesiacoch odporúčame tento výrobok uschovať prikrytý na suchom mieste.

#### Výplet z lana

Výplet z lana (PP) odoláva poveternostným vplyvom a UV žiareniu. Výplet v prípade potreby čistíte teplou vodou a jemným čistiacim prostriedkom a následne ho utrite suchou handrou. V žiadnom prípade nepoužívajte ostré predmety alebo pomôcky spôsobujúce poškrabanie (napr. drôtenky), ako ani vysokotlakový čistič, aby ste nepoškodili výplet z lana.

#### Poťahy vankúšov

Zloženie materiálu: 100% polyester.

Poťahy na vankúše môžete odobrať a prať.

Rešpektujte pokyny na ošetrovanie na našej etikete na poťahoch.

Počas daždivého počasia uschovajte vankúše na suchom mieste.

## Kedves Vásárlónk!

Őrizze meg az útmutatót, hogy szükség esetén később ismét át tudja olvasni. Amennyiben megváltik a terméktől, az útmutatót is adja oda az új tulajdonosnak. Kívánjuk, legyen öröme a termék használatában!

## A Tchibo csapata



### Biztonsága érdekében

#### VESZÉLY gyermekek esetében

- Ne engedje, hogy a csomagolóanyag gyermekek kezébe kerüljön. A zacskó és a fólia nem játék. Ügyeljen arra, hogy azokat a gyermekek ne húzzák a fejükre, és hogy apró részeket ne nyeljenek le belőlük. Fulladásveszély!
- A biztos összeszerelés érdekében a csomagolás számos rögzítőelemet tartalmaz. Az apró részek lenyelése életveszélyes lehet. A termék összeszerelésekor a gyermekeket tartsa távol.
- Tartsa távol a gyerekeket a terméktől, mert megkísérelhetnek felmászni rá vagy felhúzódkodni rajta.

#### FIGYELEM - Sérülésveszély és anyagi károk!

- A terméket mindig sima, vízszintes talajra helyezze.
- Ne álljon a padra és a székekre, és ne álljon vagy üljön az asztalra. A bútorok felborulhatnak vagy megsérülhetnek.
- Vegye figyelembe: Előforduhat, hogy a durvább kötélfonatba beleakadhatnak a ruhadarabok (gombok, kapsok, övcsatok stb.)
- Rendszeres időközönként ellenőrizze a csavarozásokat, és szükség esetén húzza meg őket.
- A terméket puha, sima felületen szerelje össze, helyezze alá a szállítási kartont, így a felülete nem karcolódik meg és nem sérül meg.
- A terméket rendeltetésszerűen használja, ne terhelje túl.

## Rendeltetés

A termék kültéri használatra alkalmas.

A termék magánjellegű felhasználásra alkalmas, üzleti célokra nem használható.

## Kicsomagolás és hulladékkezelés

Óvatosan távolítsa el az összes csomagolóanyagot. A csomagolóanyag eltávolításakor ügyeljen a szelektív hulladékgyűjtésre. Ügyeljen arra, nehogy véletlenül apró alkatrészeket kidobjon.

## Ápolás

A termék eukalyptuszfából készült, amely természeténél fogva nagy ellenálló-képességgel rendelkezik. A fa ezen felül lakkbevonattal van ellátva.

A termék tisztításához ne használjon súroló vagy maró hatású tisztítószert, illetve kemény kefét és hasonlót.

A termék felületét enyhén benedvesített ruhával tisztítsa meg, majd törölje szárazra.

A fa természetes anyag. Hosszan tartó hőség és szárazság esetén a fa felületén vékony repedések keletkezhetnek. Ezek nem befolyásolják károsan a termék minőségét és funkcióját.

Hosszan tartó rossz idő esetén, illetve a téli hónapokban javasoljuk, hogy a terméket tartsa szárazon és óvja az időjárás viszontagságaitól.

#### Kötélfonat

A kötélfonat (PP) ellenáll az időjárás viszontagságainak és az UV-sugárzásnak. A fonatot meleg vízzel és kímélő tisztítószerrel tisztítsa meg, majd egy száraz ruhával törölje át. A tisztításhoz semmi esetre se használjon hegyes vagy súroló hatású segédeszközöket (pl. acéldörzsít) vagy magasnyomású tisztítót, nehogy megsértse a fonatot.

#### Párnahuzatok

Anyaga: 100% poliészter.

A párnahuzatok levehetőek és moshatók.

Vegye figyelembe a huzatokba varrt címkén található kezelési utasításokat.

Esős idő esetén a párnákat száraz helyen tárolja.

## Değerli Müşterimiz!

Gerektiğinde tekrar okumak üzere bu kılavuzu saklayın.  
Bu ürün başkasına devredildiğinde, bu kılavuz da beraberinde verilmelidir.  
Yeni ürününüzü güle güle kullanın.

## Tchibo Ekibiniz

### Kendi güvenliğiniz için



#### Çocuklar için TEHLİKE

- Çocukları ambalaj malzemesinden uzak tutun. Torbalar ve folyolar oyuncak değildir. Bunların başa geçirilmemesine veya yutulmasına dikkat edin. Boğulma tehlikesi vardır!
- Ürün, güvenli monte edilmesi için çeşitli küçük parça vs. ile birlikte satılır. Bu parçalar yutulduğunda hayati tehlike söz konusudur. Bu yüzden ürünü kuracağınız zaman çocukları uzak tutun.
- Küçük çocukların ürüne tutunmayı veya üzerine tırmanmayı isteyebileceğini göz önünde bulundurarak onları üründen uzak tutun.

#### DİKKAT - Yaralanma ve maddi hasar tehlikesi!

- Ürünü daima eğimi olmayan düz bir zemin üzerine yerleştirin.
- Bank ve sandalyelerin üzerine çıkmayın ve masanın üzerine çıkmayın veya oturmayın. Mobilyalar devrilebilir veya hasar görebilir.
- Unutmayın: İri ilimli ip gergisine duruma göre giysilerin parçaları (düğmeler, halkalar, kemer tokaları vb.) takılabilir.
- Düzenli aralıklarla tüm vida bağlantılarını kontrol edin ve gerekirse sıkın.
- Ürünü yumuşak ve düz bir zemin üzerinde monte edin. Ürünün yüzeylerinin çizilmemesi veya hasar görmemesi için karton ambalajı ürünün altına yerleştirin.
- Ürünü sadece öngörülen kullanım amacı için kullanın ve aşırı yüklemekten kaçının.

#### Kullanım amacı

Bu ürün açık alandaki kullanım için uygundur.  
Bu ürün, özel kullanım için tasarlanmış olup ticari amaçlar için uygun değildir.

#### Ambalajı açma ve imha etme

Ürünü ambalajından çıkarın ve tüm ambalaj malzemesini türüne göre ayırıp atın. Bu esnada yanlışlıkla montaj malzemelerini de atmamaya dikkat edin.

#### Bakım

Bu ürün okaliptüs ağacından üretilmiş olup, doğal olarak çok dayanıklıdır. Ahşap ayrıca cilalanmıştır. Temizleme için tahriş edici ya da aşındırıcı kimyasallar veya sert fırçalar vb. kullanılmamalıdır. Yüzeyleri hafif nemli bir bezle ve yumuşak bir deterjanla temizleyin ve ardından iyice kurulaşın. Ahşap doğal bir malzemedir. Uzun süreli sıcaklıklarda ve kuru havada ince çatlaklar oluşabilir. Bunlar ürünün kalitesini ve fonksiyonunu kısıtlamaz. Uzun süreli kötü hava koşullarında ve kış mevsiminde ürünü korunaklı ve kuru bir yerde muhafaza etmenizi tavsiye ederiz.

#### İp gergisi

İp gergisi (PP) her türlü hava koşullarına ve UV ışınlarına karşı dayanıklıdır. İp gergisini gerekirse sıcak su ve yumuşak bir deterjan ile temizleyin ve ardından kuru bez ile silin. İp gergisinin zarar görmemesi için hiçbir zaman sivri veya çizilebilir yardımcı araç (örn. tel sünger) ve basınçlı yıkama makinesi kullanmayın.

#### Oturma minderi

Malzeme özellikleri: %100 polyester.  
Oturma minderinin kılıfı çıkarılabilir ve yıkanabilir.  
Üzerine dikilmiş etiketteki bakım bilgilerini dikkate alın.  
Yastıkları yağmurlu havalarda kuru bir yerde muhafaza edin.

## Garanti belgesi

06.04.2020-140605

#### Üretici veya İthalatçı Firmanın:

Unvanı: TCHİBO KAHVE MAM. DAĞ. ve PAZ. TİC. LTD. ŞTİ  
Adresi: BARBAROS MAH. LALE SOK. NO: 2/7  
MY OFFICE BİNASI; ATAŞEHİR - İSTANBUL / TÜRKİYE  
Telefonu: +90 216 575 4411 Faks: +90 216 576 04 84  
e-posta: info@tchibo.com.tr  
Yetkilinin İmzası / Firmanın Kaşesi:

#### Satıcı Firmanın:

Unvanı: TCHİBO KAHVE MAM. DAĞ. ve PAZ. TİC. LTD. ŞTİ  
Adresi: BARBAROS MAH. LALE SOK. NO: 2/7  
MY OFFICE BİNASI; ATAŞEHİR - İSTANBUL / TÜRKİYE  
Telefonu: +90 216 575 4411 Faks: +90 216 576 0484  
e-posta: info@tchibo.com.tr  
Fatura Tarih ve Sayısı:  
Teslim Tarihi ve Yeri:  
Yetkilinin İmzası / Firmanın Kaşesi:

#### Malın

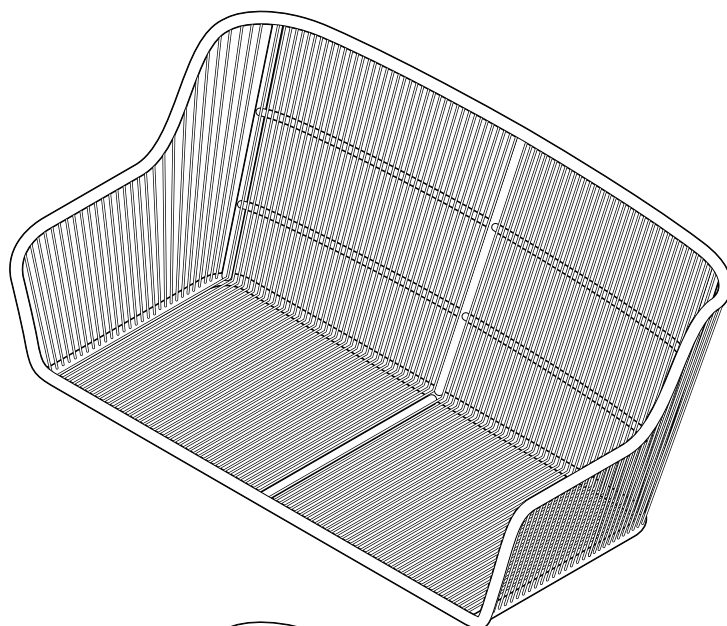
Cinsi: MOBİLYA Markası: TCM  
Modeli: 621 072 Garanti Süresi: 2 YIL  
Azami Tamir Süresi: 20 iş günü  
Bandrol ve Seri No:

## Garanti şartları

- 1) Garanti süresi, malın teslim tarihinden itibaren başlar ve **2 yıldır**. (Bu süre 2 yıldan az olamaz)
- 2) Malın bütün parçaları dahil olmak üzere tamamı garanti kapsamındadır.
- 3) Malın ayıplı olduğunun anlaşılması durumunda tüketici, 6502 sayılı Tüketicinin Korunması Hakkında Kanunun 11 inci maddesinde yer alan;
  - a) Sözleşmeden dönme,
  - b) Satış bedelinden indirim isteme,
  - c) Ücretsiz onarılmasını isteme,
  - ç) Satılanın ayıpsız bir misli ile değiştirilmesini isteme, haklarından birini kullanabilir.
- 4) Tüketicinin bu haklardan ücretsiz onarım hakkını seçmesi durumunda satıcı; işçilik masrafı, değiştirilen parça bedeli ya da başka herhangi bir ad altında hiçbir ücret talep etmeksizin malın onarımını yapmak veya yaptırmakla yükümlüdür. Tüketici ücretsiz onarım hakkını üretici veya ithalatçıya karşı da kullanabilir. Satıcı, üretici ve ithalatçı tüketicinin bu hakkını kullanmasından müteselsilen sorumludur.
- 5) Tüketicinin, **ücretsiz onarım hakkını** kullanması halinde malın;
  - Garanti süresi içinde tekrar arızalanması,
  - Tamiri için gereken azami sürenin aşılması,
  - Tamirinin mümkün olmadığı, yetkili servis istasyonu, satıcı, üretici veya ithalatçı tarafından bir raporla belirlenmesi durumlarında; **tüketici malın bedel iadesini, ayıp oranında bedel indirimini veya imkân varsa malın ayıpsız misli ile değiştirilmesini** satıcıdan talep edebilir. Satıcı, tüketicinin talebini reddedemez. Bu talebin yerine getirilmesi durumunda satıcı, üretici ve ithalatçı müteselsilen sorumludur.
- 6) Malın tamir süresi **20 iş gününü**, binek otomobil ve kamyonetler için ise **30 iş gününü** geçemez. Bu süre, garanti süresi içerisinde mala ilişkin arızanın yetkili servis istasyonuna veya satıcıya bildirim tarihi, garanti süresi dışında ise malın yetkili servis istasyonuna teslim tarihinden itibaren başlar. Malın arızasının **10 iş günü** içerisinde giderilememesi halinde, üretici veya ithalatçı; malın tamiri tamamlanıncaya kadar, benzer özelliklere sahip başka bir malı tüketicinin kullanımına tahsis etmek zorundadır. Malın garanti süresi içerisinde arızalanması durumunda, tamirde geçen süre garanti süresine eklenir.
- 7) Malın kullanma kılavuzunda yer alan hususlara aykırı kullanılmasından kaynaklanan arızalar garanti kapsamı dışındadır.
- 8) Tüketici, garantiden doğan haklarının kullanılması ile ilgili olarak çıkabilecek uyuşmazlıklarda yerleşim yerinin bulunduğu veya tüketici işleminin yapıldığı yerdeki **Tüketici Hakem Heyetine veya Tüketici Mahkemesine** başvurabilir.
- 9) Satıcı tarafından bu **Garanti Belgesinin** verilmesi durumunda, tüketici **Gümrük ve Ticaret Bakanlığı Tüketicinin Korunması ve Piyasa Gözetimi Genel Müdürlüğüne** başvurabilir.

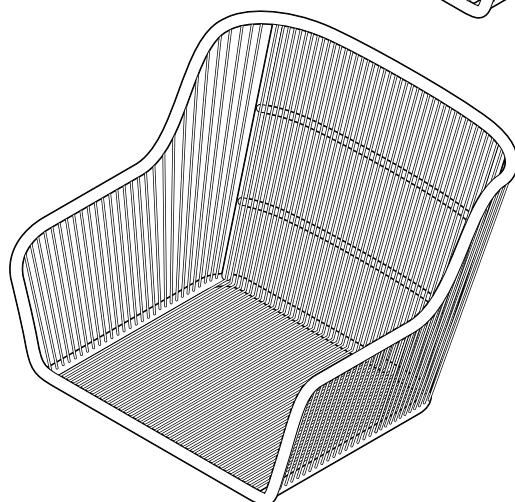
1 x

1



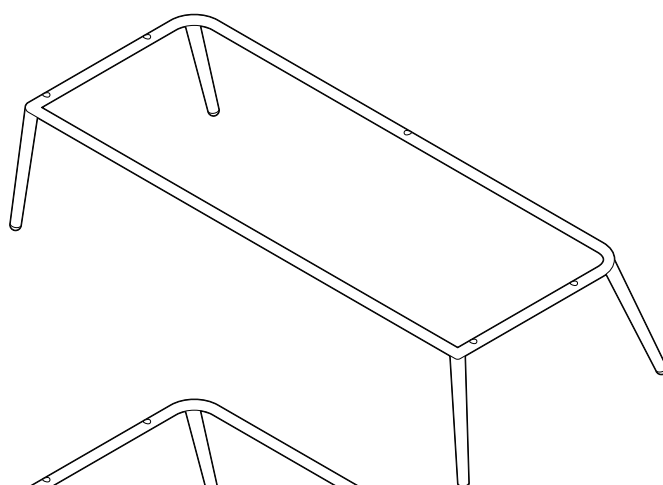
2 x

2



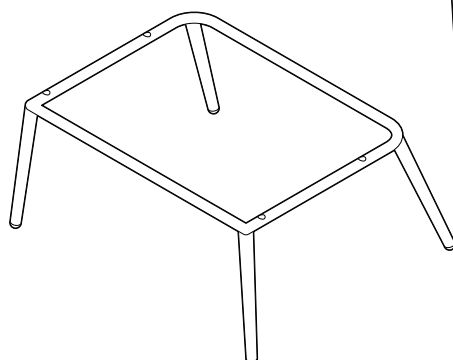
1 x

3



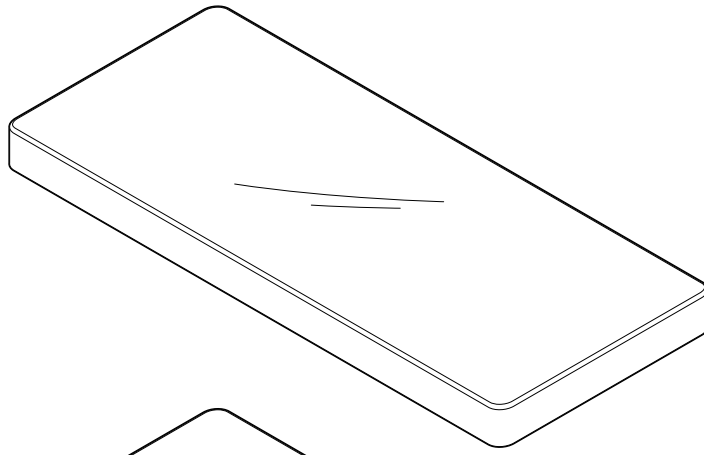
2 x

4



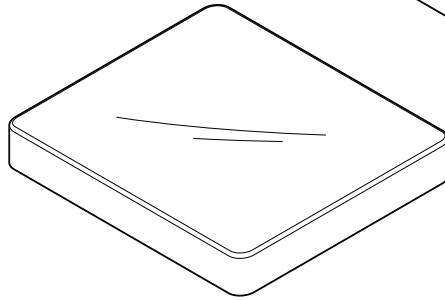
1 x

5



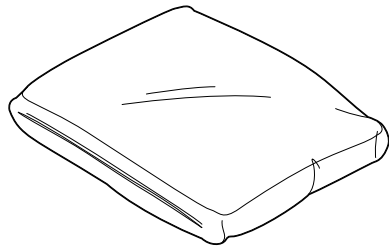
2 x

6



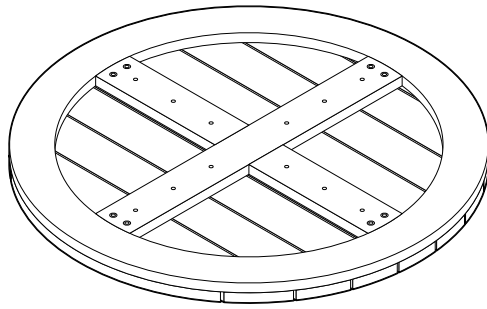
4 x

7



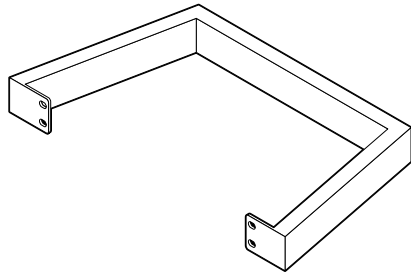
1 x

8



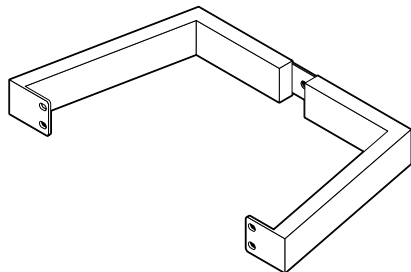
1 x

9



1 x

10



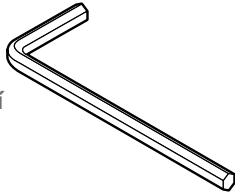
1 x A



21 x B



4 x C



Werkzeug | Outil  
Utensil | Tool | Nářadí  
Narzędzie | Nářadie  
Szerszám | Alet

Für den Zusammenbau benötigen Sie

Pour le montage, il vous faut

Per il montaggio sono necessari

Assembly will require

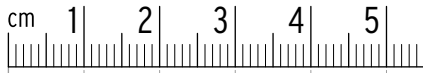
K montáži potřebujete

Do prac montážových potrebne będą

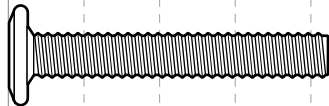
Na montáž potrebujete

Az összeszereléshez az alábbiak szükségesek

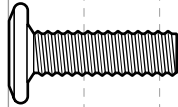
Montaj için gerekenler:



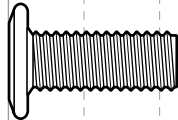
13 x S1



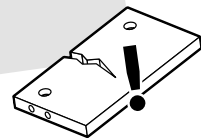
8 x S2

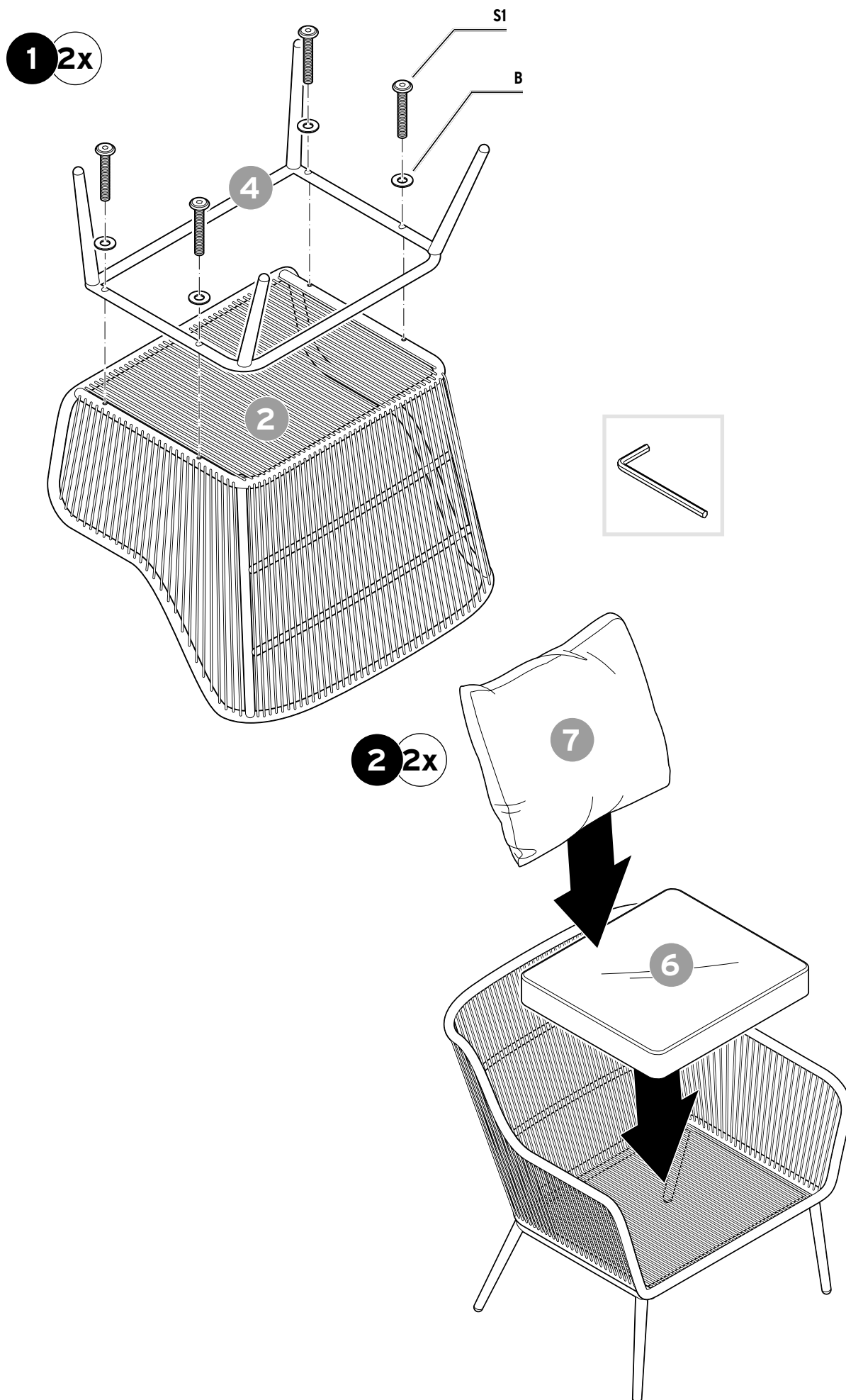


1 x S3



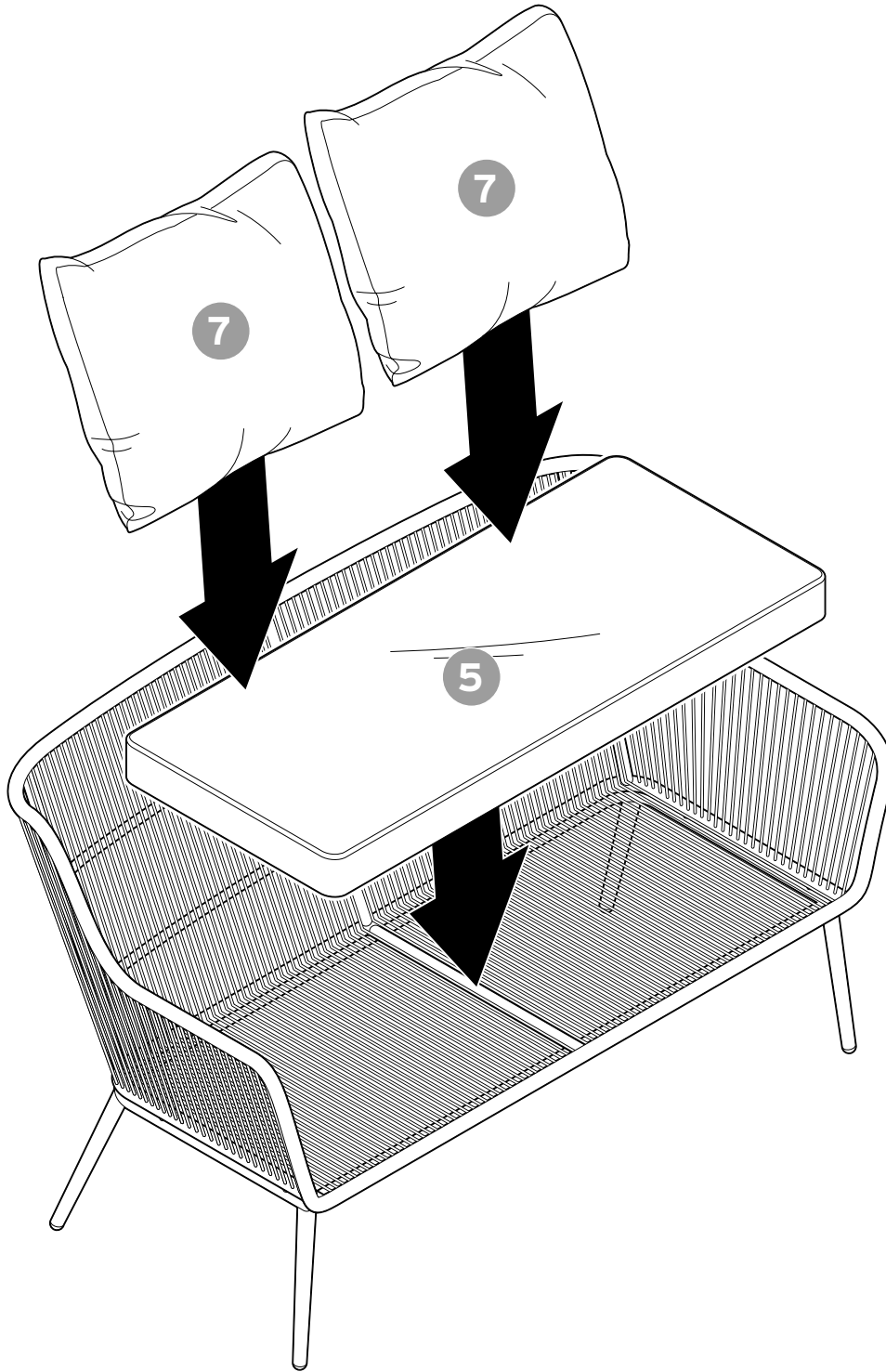
Ein Teil fehlt oder ist defekt? Service hinten im Heft.  
Une pièce manque ou est défectueuse? Voir service client à la fin de ce livret.  
Un componente manca o è difettoso? Per il servizio clienti si veda alla fine di questo manuale.  
Is a part missing or broken? See back for service information.  
Chybí nějaký díl nebo je poškozený? Servis na zadní straně tohoto návodu.  
Brakuje jakiejś części lub jest uszkodzona? Serwis na ostatniej stronie.  
Chýba niektorý dieliec alebo je chybný? Servis na zadnej strane.  
Hiányzik vagy hibás egy alkatrész? Szerviz infó az utolsó oldalon.  
Bir parça mi eksik veya hasarlı? Teknik destek bilgileri son sayfada.



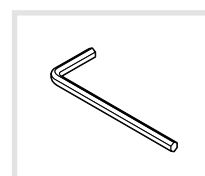
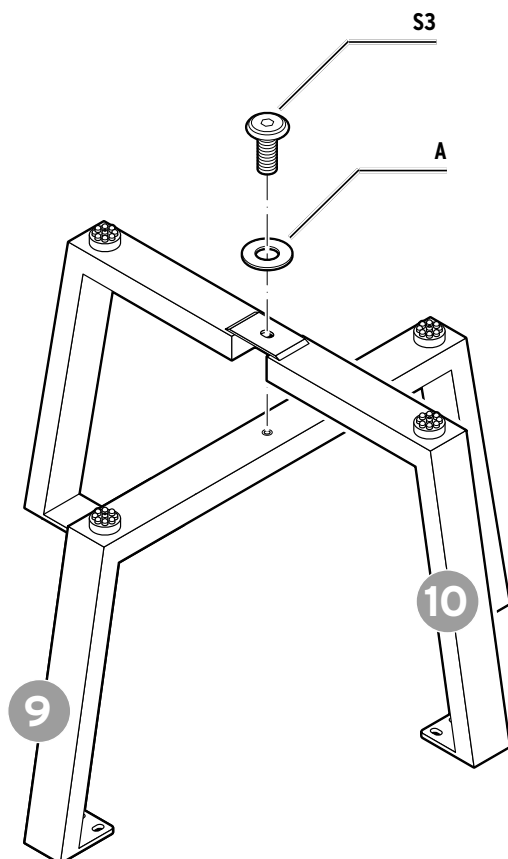




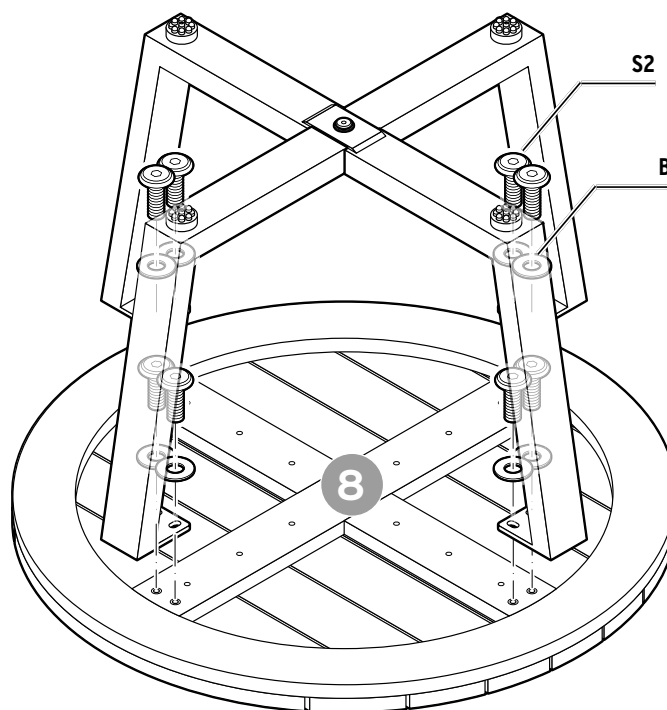
2



1



2



**Die folgenden Ersatzteile sind bestellbar | Les pièces de rechange suivantes peuvent être commandées**

**È possibile ordinare i seguenti pezzi di ricambio | The following replacement parts can be ordered**

**Následující náhradní díly lze objednat | Istnieje możliwość zamówienia następujących części produktu**

**Nasledovné náhradné dielce je možné objednať | A következő pótalkatrészeket lehet megrendelni**

**Aşağıdaki yedek parçalar sipariş edilebilir**

---

<b>1</b>	5043954	<b>A</b>	5043964	<b>S1</b>	5043967
<b>2</b>	5043955	<b>B</b>	5043965	<b>S2</b>	5043968
<b>3</b>	5043956	<b>C</b>	5043966	<b>S3</b>	5043969
<b>4</b>	5043957				
<b>5</b>	5043958				
<b>6</b>	5043959				
<b>7</b>	5043960				
<b>8</b>	5043961				
<b>9</b>	5043962				
<b>10</b>	5043963				

**de** Für Produktinformationen, Zubehör- und Ersatzteilbestellungen oder Fragen zur Serviceabwicklung wenden Sie sich bitte an unseren Kundenservice. Geben Sie hierfür die Artikelnummer und die Ersatzteil-Bestellnummer an.

#### Kundenservice

##### Deutschland

**☎ 0800 300 01 11**  
(kostenfrei)

Montag - Sonntag  
von 7.00 bis 22.00 Uhr  
E-Mail: [service@tchibo.de](mailto:service@tchibo.de)

##### Österreich

**☎ 0800 400 235**  
(kostenfrei)

Montag - Sonntag  
von 7.00 bis 22.00 Uhr  
E-Mail: [service@tchibo.at](mailto:service@tchibo.at)

##### Schweiz

**☎ 0800 22 44 44**  
(kostenfrei)

Montag - Freitag  
von 8.00 bis 20.00 Uhr  
Samstag  
von 8.00 bis 16.00 Uhr  
E-Mail: [service@tchibo.ch](mailto:service@tchibo.ch)

**fr** Si vous souhaitez avoir des informations sur nos produits, commander des accessoires ou des pièces de rechange ou si vous avez des questions sur le service après-vente, veuillez vous adresser à notre service client en indiquant la référence de l'article et de la pièce de rechange.

#### Service client - Suisse

**☎ 0800 22 44 44**  
(gratuit)

Du lundi au vendredi de 8 h à 20 h  
Le samedi de 8 h à 16 h  
Courriel: [service@tchibo.ch](mailto:service@tchibo.ch)

**it** Per informazioni sui prodotti, sugli ordini di accessori e pezzi di ricambio o domande sullo stato della pratica di assistenza, rivolgersi al servizio clienti Tchibo. Si prega di indicare il codice articolo e il numero d'ordinazione dei parti di ricambio con tutte le richieste.

#### Servizio clienti - Svizzera

**☎ 0800 22 44 44**  
(gratuito)

Telefono solo in tedesco e francese  
Da lunedì a venerdì  
dalle 8:00 alle 20:00  
Sabato dalle 8:00 alle 16:00  
E-mail: [service@tchibo.ch](mailto:service@tchibo.ch)

**en** If you have any questions relating to product information, ordering accessories / replacement parts or servicing, please contact our customer care service at the following email address: **service@tchibo.de**  
Please indicate the product number and the order number for replacement parts for this purpose.

**cs** Pokud budete potřebovat informace o výrobku, chtít objednat příslušenství nebo náhradní díl, nebo budete mít nějaké dotazy k průběhu servisu, obraťte se prosím na náš zákaznický servis. Přitom vždy uvádějte číslo výrobku a objednávací čísla náhradních dílů.

#### Zákaznický servis

**☎ 800 900 826**  
(zdarma)

pondělí - pátek 8.00 - 20.00 hod.  
sobota 8.00 - 16.00 hod.  
e-mail: [service@tchibo.cz](mailto:service@tchibo.cz)

**pl** Aby uzyskać dodatkowe informacje o produkcie, zamówić akcesoria i części produktu lub zapytać o nasz serwis gwarancyjny prosimy o kontakt z naszą Linią Obsługi Klienta. Prosimy o podanie numeru artykułu oraz numeru zamówienia pojedynczej części produktu.

#### Linia Obsługi Klienta

**☎ 801 080 016**  
(z telefonów stacjonarnych opłata jak za połączenia lokalne, z telefonów komórkowych wg taryfy danego operatora)

od poniedziałku do piątku  
w godz. 8.00 - 20.00  
w sobotę w godz. 8.00 - 16.00  
e-mail: [service@tchibo.pl](mailto:service@tchibo.pl)

**sk** Pre informácie o výrobkoch, objednávky príslušenstva a náhradných dielcov alebo otázky ohľadom servisu sa prosím obráťte na náš zákaznícky servis. Pritom vždy uveďte číslo výrobku a objednávacie čísla náhradných dielcov.

#### Zákaznícky servis

**☎ 0800 212 313**  
(bezplatne)

V pondelok až piatok  
od 8:00 do 20:00 hod.  
V sobotu  
od 8:00 do 16:00 hod.  
E-mail: [servis@tchibo.sk](mailto:servis@tchibo.sk)

**hu** Ha kérdése lenne a termékkel, tartozék vagy pótalkatrész megrendelésel vagy a szerviz lebonyolításával kapcsolatban, akkor forduljon ügyfélszolgálatunkhoz. Kérjük, tartsa készenlétben a termék cikkszámát és a pótalkatrész megrendelési számot.

#### Ügyfélszolgálat

**☎ 06-80-021-375**  
(ingyenesen hívható)

Hétfő - péntek: 8:00 - 20:00  
Szombat: 08:00 - 16:00  
E-mail: [ugyfelszolgalat@tchibo.hu](mailto:ugyfelszolgalat@tchibo.hu)

**tr** Ürün bilgileri, aksesuar ve yedek parça siparişleri veya servis süreci ile ilgili sorular için lütfen müşteri hizmetlerimize başvurun. Bunun için ürün numarasını belirtin ve yedek parça sipariş numarasını belirtin.

#### Teknik Destek Hattı

**☎ 444 2 826**  
(ücretli)

Pazartesi - Pazar  
09:00 - 19:00 saatleri arasında  
E-posta: [servis@tchibo.com.tr](mailto:servis@tchibo.com.tr)

Artikelnummer | Référence | Codice articolo | Product number

Číslo výrobku | Numer artykułu | Číslo výrobku | Cikkszám | Ürün numarası : 621 072