

Artikelnummer:  
**751 393**

**Sicherheitshinweise** 

Lesen Sie aufmerksam die Sicherheitshinweise und benutzen Sie den Artikel nur wie in dieser Anleitung beschrieben, damit es nicht versehentlich zu Verletzungen oder Schäden kommt. Bewahren Sie diese Anleitung zum späteren Nachlesen auf. Bei Weitergabe des Artikels ist auch diese Anleitung mitzugeben.

Das Moskitonetz ist geeignet für 2-Personen-Matratzen mit einer Liegefläche von max. 180 x 200 cm. Es ist für eine Deckenhöhe von max. 230 cm ausgelegt. Der LED-Ring dient nur zur Dekoration und nicht zur Raumbeleuchtung. Der Artikel ist für den privaten Gebrauch konzipiert und für gewerbliche Zwecke ungeeignet.

• **Dieses Produkt niemals für Babys und Kleinkinder verwenden. ACHTUNG! Risiko von Strangulierung und Verheddern.**

• Halten Sie Kleinkinder jederzeit von dem Artikel fern, da sie versuchen könnten, sich daran hochzuziehen.

• Halten Sie Kinder von Montage- und Verpackungsmaterial fern. Es besteht u.a. Erstickungsgefahr durch verschluckbare Kleinteile!

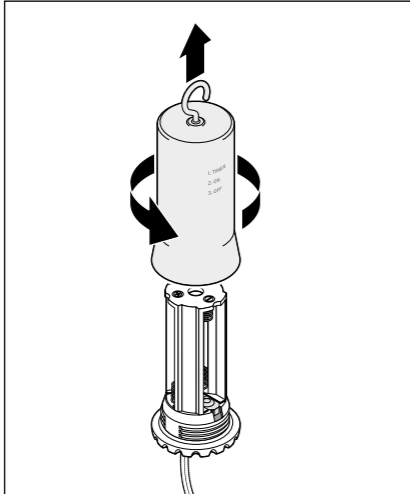
• **Die Fernbedienung enthält eine Lithium-Batterie (Knopfzelle). Es besteht die Gefahr des Auslaufens, des Entweichens von Gas sowie von Explosion und Brand:**

- Batterien können bei Verschlucken lebensgefährlich sein. Die Fernbedienung ist mit einer Lithium-Knopfzelle ausgestattet. Wenn die Knopfzelle oder eine der anderen Batterien verschluckt wird, kann dies innerhalb von nur 2 Stunden zu schweren inneren Verätzungen und zum Tode führen. Bewahren Sie deshalb sowohl neue als auch verbrauchte Batterien und den Artikel bzw. die Fernbedienung für Kinder unerreichbar auf. Wenn eines der Batteriefächer nicht korrekt schließt, verwenden Sie den Artikel nicht weiter und halten Sie ihn von Kindern fern. Wenn Sie vermuten, eine Batterie könnte verschluckt oder anderweitig in den Körper gelangt sein, nehmen Sie sofort medizinische Hilfe in Anspruch.
- Achtung! Lithium-Batterien können explodieren, wenn sie falsch eingesetzt werden. Achten Sie deshalb beim Einsetzen der Lithium-Knopfzelle sowie der übrigen Batterien unbedingt auf die richtige Polarität (+/-). Verwenden Sie nur denselben oder einen gleichwertigen Batterietyp (siehe „Technische Daten“).
- Reinigen Sie die Batterie- und Gerätekontakte bei Bedarf vor dem Einlegen. Überhitzungsgefahr!
- Batterien dürfen nicht geladen, auseinandergenommen, in Feuer geworfen oder kurzgeschlossen werden. Verändern und/oder deformieren/erhitzen/zerlegen Sie Batterien nicht. Beschädigte Batterien nicht mit Wasser in Berührung bringen.
- Batterien dürfen nicht überentladen werden. Bewahren Sie unbenutzte Batterien in der Originalverpackung auf. Bringen Sie ausgepackte (sowohl neue als auch ge- oder verbrauchte) Batterien nicht in Kontakt miteinander, halten Sie sie auch von Metallgegenständen fern.
- Ersetzen Sie immer alle Batterien. Mischen Sie keine alten und neuen Batterien, verschiedene Batterie-Typen, -Marken oder Batterien mit unterschiedlicher Kapazität.
- Schützen Sie Batterien vor übermäßiger Wärme (Heizung, direktes Sonnenlicht). Nehmen Sie die Batterien umgehend aus dem Artikel bzw. der Fernbedienung heraus, wenn diese erschöpft sind oder Sie den Artikel länger nicht benutzen. So vermeiden Sie Schäden, die durch Auslaufen entstehen können.
- Wenn eine Batterie ausgelaufen ist, vermeiden Sie Kontakt mit Haut, Augen und Schleimhäuten. Spülen Sie ggf. die betroffenen Stellen sofort mit viel klarem Wasser und suchen Sie umgehend einen Arzt auf.
- Das Moskitonetz besteht aus brennbarem Material. Halten Sie es daher fern von starken Wärmequellen, wie z.B. Heizgeräten, sowie von offenem Feuer jeglicher Art, wie z.B. Kerzen.
- Der Artikel darf nicht mit anderen Lichterketten o.Ä. elektrisch verbunden werden.

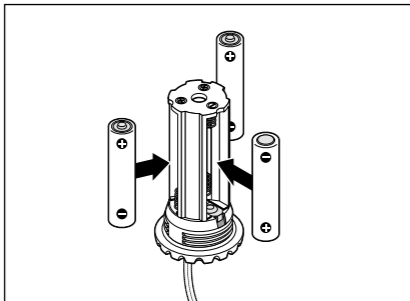
- Die eingebauten LEDs können und dürfen nicht getauscht werden.
- Schalten Sie den Artikel nicht in der Verpackung ein und decken Sie ihn in Betrieb nicht ab.
- Bei Deckenmontage mit Klebepad:
  - Kontrollieren Sie regelmäßig den festen Halt des Klebepads am Untergrund.
  - Vermeiden Sie es, das Klebepad an empfindlichen Oberflächen zu befestigen, wenn Sie es später einmal wieder ablösen wollen. Beim Entfernen des Klebepads könnte sich die Beschichtung, Tapete o.Ä. mit vom Untergrund lösen.
- Bei Deckenmontage mit Dübel:
  - Vergewissern Sie sich, dass sich keine Rohre oder Leitungen an der Bohrstelle befinden!
  - Das mitgelieferte Montagematerial (Schraubhaken und Dübel) ist für Standarddecken geeignet. Informieren Sie sich vor der Montage über das geeignete Montage-material für Ihre Decke und tauschen Sie es ggf. aus.

**Inbetriebnahme**

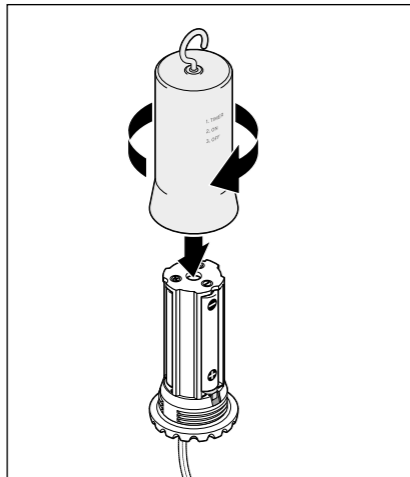
**Batterien in den Artikel einsetzen**



1. Drehen Sie die Abdeckung gegen den Uhrzeigersinn von der Batteriehalterung ab.



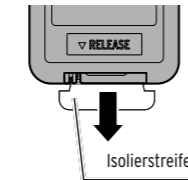
2. Setzen Sie die Batterien wie abgebildet in die Halterung ein. Achten Sie dabei auf die korrekte Polarität (+/-).



3. Drehen Sie die Abdeckung wieder bis zum Anschlag im Uhrzeigersinn auf die Batteriehalterung.

**Fernbedienung aktivieren**

Bei Anlieferung ist in die Fernbedienung ein Isolierstreifen zum Schutz der Batterie eingesetzt.



▷ Ziehen Sie zum Aktivieren der Fernbedienung den Isolierstreifen aus dem Batteriefach heraus.

▷ Ziehen Sie die Schutzfolie von der Vorderseite der Fernbedienung ab.

**Montage**

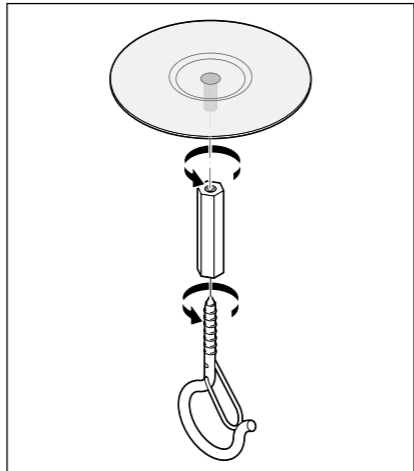
Sie können den Schraubhaken entweder mit dem mitgelieferten Klebepad (Variante A) oder mit einem Dübel (Variante B, Standard-Dübel im Lieferumfang enthalten) an der Zimmerdecke befestigen. Damit das Netz optimal fällt, platzieren Sie den Haken möglichst mittig über dem Bett. Markieren Sie die gewünschte Stelle zuvor mit einem Bleistift.

**Variante A: mit Klebepad**

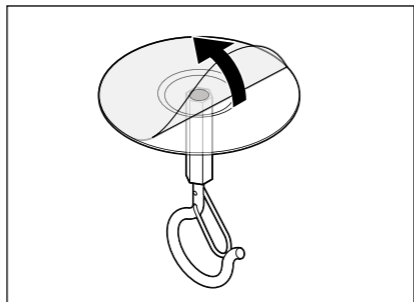
- Bedenken Sie:
  - Das Klebepad ist zum einmaligen Aufkleben konzipiert. Messen Sie daher vor dem Aufkleben genau aus, wo Sie den Haken platzieren wollen.
  - Das Klebepad haftet auf allen glatten und planen Oberflächen. Unebene, strukturierte, stark poröse oder gestrichene Oberflächen sowie geölte Holzoberflächen sind **nicht geeignet**.
  - Damit das Klebepad gut haftet, muss der Untergrund sauber, trocken, staub- und fettfrei sein.
  - Wenn Sie das Klebepad später doch einmal wieder entfernen wollen, kann nicht ausgeschlossen werden, dass Klebereste auf dem Untergrund zurückbleiben oder sich die Beschichtung, Tapete o.Ä. mit vom Untergrund ablöst.
  - Die beste Klebekraft erhalten Sie bei Temperaturen zwischen 23 °C und 40 °C.
  - Das Klebepad ist ausschließlich zum Aufhängen des Moskitonetzes vorgesehen. Hängen Sie keine anderen Gegenstände daran.
  - Tragkraft: max. 1 kg

**Klebepad befestigen**

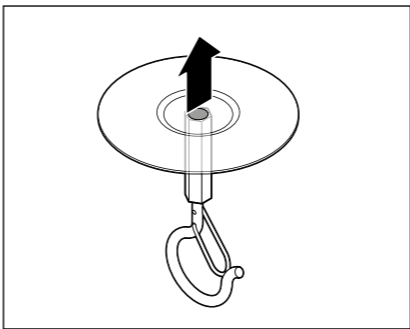
1. Reinigen Sie ggf. den Untergrund.



2. Drehen Sie den Schraubhaken so weit wie möglich im Uhrzeigersinn in das Verbindungsstück und drehen Sie das Verbindungsstück auf den Gewindestift am Klebepad.




3. Ziehen Sie die Schutzfolie auf der Rückseite des Klebepads ab und ....

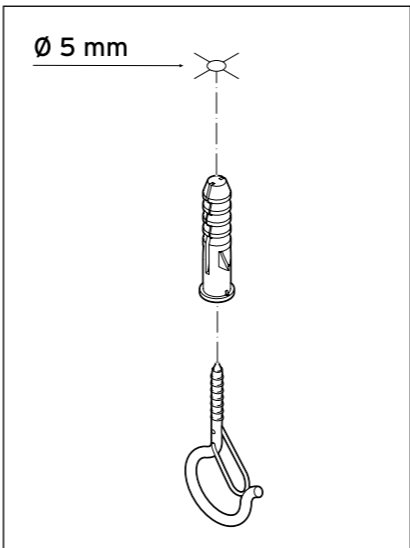


4. ... drücken Sie das Klebepad an der gewünschten Stelle für ca. 10 Sekunden kräftig an. Streichen Sie die Folie rund um den Haken fest und drücken Sie auch den Haken selbst an. Nach ca. 30 Minuten drücken Sie das Klebepad erneut für ca. 10 Sekunden an.

5. **Warten Sie 24 Stunden**, danach ist das Klebepad voll belastbar.

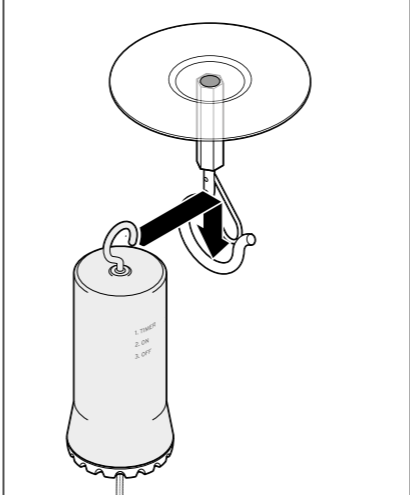
**Variante B: mit Dübel**

 **GEFAHR -** Lebensgefahr durch Stromschlag  
 • Vergewissern Sie sich, dass sich keine Rohre oder Leitungen an den Bohrstellen befinden.

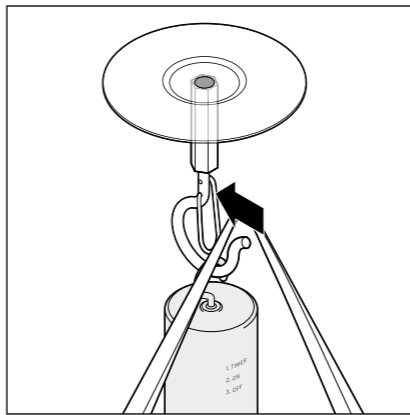


▷ Bohren Sie ein Loch für den Dübel (ø 5 mm), stecken Sie den Dübel hinein und drehen Sie den Schraubhaken im Uhrzeigersinn so weit wie möglich in den Dübel.

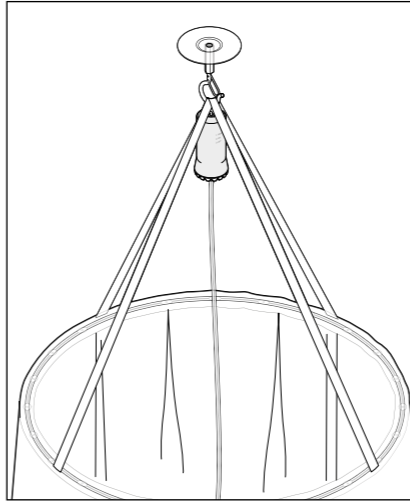
**Moskitonetz aufhängen**



1. Hängen Sie zuerst das Batteriefach an den Haken.




2. Drücken Sie dann den Klemmbügel ein, um die beiden Bänder wie abgebildet über den Haken zu ziehen. Lassen Sie den Klemmbügel anschließend wieder in seine Ursprungsposition zurückspringen, um die Bänder am Haken zu sichern.




3. Legen Sie die Bänder dekorativ über das Batteriefach.

**Gebrauch**

**Moskitonetz verwenden**

 **GEFAHR für Kinder -** Lebensgefahr durch Strangulierung  
 • Das Moskitonetz niemals für Babys und Kleinkinder verwenden! Sie können sich in dem Netz verheddern und sich damit strangulieren. Halten Sie Kleinkinder von dem Netz fern.

 **WARNUNG -** Brandgefahr  
 • Das Moskitonetz besteht aus brennbarem Material. Halten Sie es daher fern von starken Wärmequellen, wie z.B. Heizgeräten, sowie von offenem Feuer jeglicher Art, wie z.B. Kerzen.

▷ Schließen Sie das Moskitonetz, indem Sie den Stoff überlappen lassen. Halten Sie das Moskitonetz **sowohl nachts als auch tagsüber** immer gut geschlossen, so dass keine Insekten hineinfliegen können.

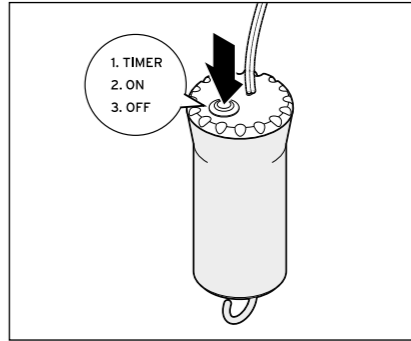
▷ Bedenken Sie, dass Mücken durch die Maschen des Moskitonetzes hindurchstechen können. Halten Sie deshalb möglichst ein paar Zentimeter Abstand zum Netz ein. Sprühen Sie das Moskitonetz ggf. von außen mit einem geeigneten Insektenschutzmittel ein. Dieses erhalten Sie im Fachhandel oder in der Apotheke.

**LEDs ein-/ausschalten, Timerfunktion**

Das Ein- und Ausschalten der LEDs ist sowohl über den Ein-/Ausschalter am Batteriefach als auch über die Fernbedienung möglich. Das Gleiche gilt für die Timerfunktion.

**Timerfunktion:** Die LEDs werden im folgenden Rhythmus ein- und ausgeschaltet: EIN: 6 Stunden - AUS: 18 Stunden - EIN: 6 Stunden usw.

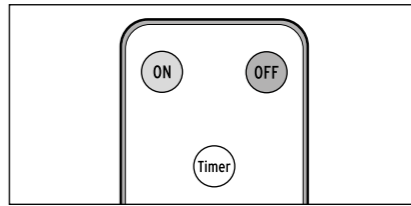
**Mit dem Ein-/Ausschalter am Batteriefach**



▷ Drücken Sie den Ein-/Ausschalter ...  
 ... **1x**, um die LEDs mit Timerfunktion einzuschalten.  
 ... **2x**, um die LEDs dauerhaft einzuschalten.  
 ... **3x**, um die LEDs auszuschalten.

**Mit der Fernbedienung**

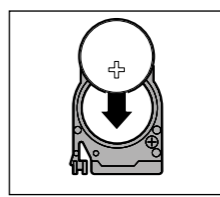
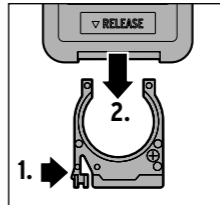
- Die Fernbedienung hat eine Reichweite von 5 m und erfasst den Infrarot-Empfänger am Batteriefach in einem Winkel von 110°.
- Halten Sie die Fernbedienung immer in Richtung des Batteriefachs - nicht in Richtung des LED-Rings!
- Achten Sie darauf, dass sich keine Gegenstände zwischen Fernbedienung und Batteriefach befinden.
- Vermeiden Sie grelles Licht wie z.B. helles Sonnen- oder Neonlicht. Dies stört die Übertragung der Infrarotstrahlen.




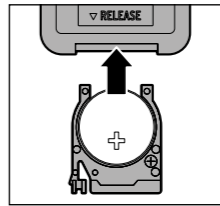
1. Drücken Sie die Taste **ON**, um die LEDs dauerhaft einzuschalten.
2. Drücken Sie **danach** ggf. die Taste **Timer**, um die Timerfunktion zu aktivieren.
3. Drücken Sie die Taste **OFF**, um die LEDs auszuschalten.

**Batterie der Fernbedienung wechseln**

Die Batterie muss gewechselt werden, wenn die LEDs nicht mehr auf die Fernbedienung reagieren. Sie benötigen eine Knopfzelle Typ CR2025, 3 V. Das Batteriefach befindet sich unten auf der Rückseite der Fernbedienung.



 Durch Berühren der Batterie mit bloßen Händen können an den Kontakten Verunreinigungen entstehen, die u.U. isolierend wirken. Verwenden Sie daher beim Einsetzen ein trockenes, weiches Tuch.



1. Drücken Sie den kleinen Hebel nach innen und ziehen Sie die Batteriehalterung heraus.

2. Tauschen Sie die verbrauchte Batterie gegen eine neue aus. Achten Sie dabei unbedingt auf die korrekte Polarität (+ Symbol nach oben).

3. Schieben Sie die Batteriehalterung wieder ganz hinein. Sie muss hör- und spürbar einrasten.

**Reinigen**

- ▷ Zur Pflege des Moskitonetzes beachten Sie das Einnäh-etikett am Netz.
- ▷ Wischen Sie die Fernbedienung und das Batteriefach mit dem Ein-/Ausschalter bei Bedarf mit einem trockenen, weichen und fusselfreien Tuch ab.

**Technische Daten**


Artikelnummer:	751 393
Batterien:	LED-Moskitonetz: 3x LR6 (AA) / 1,5V (Zn/MnO <sub>2</sub> ) Fernbedienung: 1x CR2025 / 3V (Li/MnO <sub>2</sub> ) Nennenergie: 0,42 Wh (nach UN 38.3 getestet)
Leuchtmittel:	42 LEDs
Leuchtdauer (mit einem Satz Batterien):	ca. 200 Stunden
Netzmaterial:	Polyester
Netzdichte:	42 Löcher/cm <sup>2</sup>
Lochgröße:	1,4mm x 1,7mm
Umgebungstemperatur:	+10 bis +40 °C
Made exclusively for:	Tchibo GmbH, Überseering 18, 22297 Hamburg, Germany, www.tchibo.de

Im Zuge von Produktverbesserungen behalten wir uns technische und optische Veränderungen am Artikel vor.

**Entsorgen**

Der Artikel, seine Verpackung und die mitgelieferten Batterien wurden aus wertvollen Materialien hergestellt, die wiederverwertet werden können. Dies verringert den Abfall und schont die Umwelt.

Entsorgen Sie die **Verpackung** sortenrein. Nutzen Sie dafür die örtlichen Möglichkeiten zum Sammeln von Papier, Pappe und Leichtverpackungen.

 **Geräte, Batterien und Akkus** die mit diesem Symbol gekennzeichnet sind, dürfen nicht mit dem Hausmüll entsorgt werden!

Sie sind gesetzlich dazu verpflichtet, Altgeräte getrennt vom Hausmüll zu entsorgen. Elektrogeräte enthalten gefährliche Stoffe. Diese können bei unsachgemäßer Lagerung und Entsorgung der Umwelt und Gesundheit schaden. Informationen zu Sammelstellen, die Altgeräte kostenlos entgegennehmen, erhalten Sie bei Ihrer Gemeinde- oder Stadtverwaltung. Leere Batterien und Akkus müssen bei einer Sammelstelle Ihrer Gemeinde- oder Stadtverwaltung oder beim batterievertreibenden Fachhandel abgegeben werden. Kleben Sie bei Lithium-Batterien/-Akkus die Kontakte vor dem Entsorgen ab.

Altgeräte aus privaten Haushalten können bei Sammelstellen der öffentlich-rechtlichen Entsorgungsträger oder bei von Tchibo im Sinne des ElektroG eingerichteten Rücknahmestellen unentgeltlich abgegeben werden. Rücknahmestellen in Ihrer Nähe finden Sie unter [www.take-e-back.de](http://www.take-e-back.de). Weitere Informationen zur kostenlosen Rückgabe von Elektroartikeln finden Sie unter [www.tchibo.de/entsorgung](http://www.tchibo.de/entsorgung)

**Informationen zu den beiliegenden Batterien**

Hersteller: CHANGZHOU ANYIDA POWER TECHNOLOGY Co., Ltd., No.1 East Road, Lou Xia Industrial Park, Rulin Town, Jintan District, Changzhou, Jiangsu Province, PEOPLE'S REPUBLIC OF CHINA  
[www.anyidapower.com](http://www.anyidapower.com)  
 Email: [zoeey@anyida-power.com](mailto:zoeey@anyida-power.com)  
 Modell: ANYIDA CR2025 size 3V / LR6 (AA)/1,5V  
 Herstellungsdatum: 2026/01