

BONDY® 2Z

CAMPINGKOCHER

Enders®



www.enders-germany.com

187649

DE, AT

GEBRAUCHSANLEITUNG

02

INHALT

ZU DIESEM PRODUKT 3

ZEICHEN UND BEDEUTUNGEN 3

AUSPACKEN/MONTAGE 4

WARNHINWEISE	4
BENÖTIGTES WERKZEUG/HILFSMITTEL	4
TEILEBESCHREIBUNG	4
LIEFERUMFANG	4

SICHERHEITSHINWEISE 5

GASANSCHLUSS 6

WARNHINWEISE	6
BENÖTIGTES WERKZEUG/HILFSMITTEL	7
TEILEBESCHREIBUNG	7
	8

INBETRIEBNAHME 9

WARNHINWEISE	9
ÖFFNEN	9
EINSCHALTEN	9
AUSSCHALTEN	9
SYMBOLE AUF DEM BEDIENKNOPF	9
KOCHEN	10

REINIGEN/WARTEN 11

WARNHINWEISE	11
EIGENE FEHLERBEHEBUNG	11

AUFBEWAHRUNG/TRANSPORT 12

WARNHINWEISE	12
VERSTAUEN	12

ENTSORGUNG 13

TECHNISCHE DATEN 13

BONDY® 2Z	13
-----------	----

GARANTIE/GARANTIENACHWEIS 14

ZUBEHÖR 15

HERSTELLER 16

ZU DIESEM PRODUKT

Herzlichen Glückwunsch zum Kauf dieses Enders Kochers!

Das Gerät muss entsprechend der vorliegenden Gebrauchsanleitung installiert und betrieben werden.

Lesen Sie die Gebrauchsanleitung vor der Installation und dem Betrieb. Benutzen Sie das Produkt nur wie in dieser Gebrauchsanleitung beschrieben, damit es nicht versehentlich zu Verletzungen oder Schäden kommt.

Das Gerät muss in Übereinstimmung mit dieser Anleitung und den örtlichen Vorschriften aufgestellt sein. Die Anleitung ist für zukünftige Fälle aufzubewahren. Bei Weitergabe des Artikels ist auch diese Gebrauchsanleitung mitzugeben. Diese Gebrauchsanleitung kann auch im PDF-Format von unserer Internetseite www.enders-germany.com heruntergeladen werden.

Wir wünschen Ihnen viel Freude mit Ihrem Enders Kocher.

ZEICHEN UND BEDEUTUNGEN



Dieses Zeichen warnt Sie vor möglichen Verletzungen oder Sachschäden sowie Beschädigungen am Gerät.



Legen Sie beim Auspacken eine **weiche Unterlage** unter das Gerät, um Kratzer und Beschädigungen zu vermeiden.



Nützliche **Tipps** und/oder **Informationen**.



Gebrauchsanleitung beachten.



Benutzen Sie beim Öffnen der Verpackung **keinen Cutter** oder ähnliche scharfe Gegenstände, um Kratzer am Gerät zu vermeiden.



Konformitätserklärung

Mit diesem Symbol gekennzeichnete Produkte erfüllen alle anzuwendenden Gemeinschaftsvorschriften des Europäischen Wirtschaftsraums. Die **EU-Konformitätserklärung** kann an der auf der Rückseite angegebenen Adresse angefordert werden.



An dieser Stelle werden Werkzeuge benötigt. (In Ausnahmefällen bereits beiliegend.)

AUSPACKEN/MONTAGE

WARNHINWEISE



■ Kontrollieren Sie beim Auspacken alle Teile auf Unversehrtheit und Vollständigkeit vor der ersten Inbetriebnahme.

■ Der Mindestabstand zu den nach oben angrenzenden Wänden sollte mind. 65 cm und zu den seitlich angrenzenden Wänden mind. 10 cm betragen.

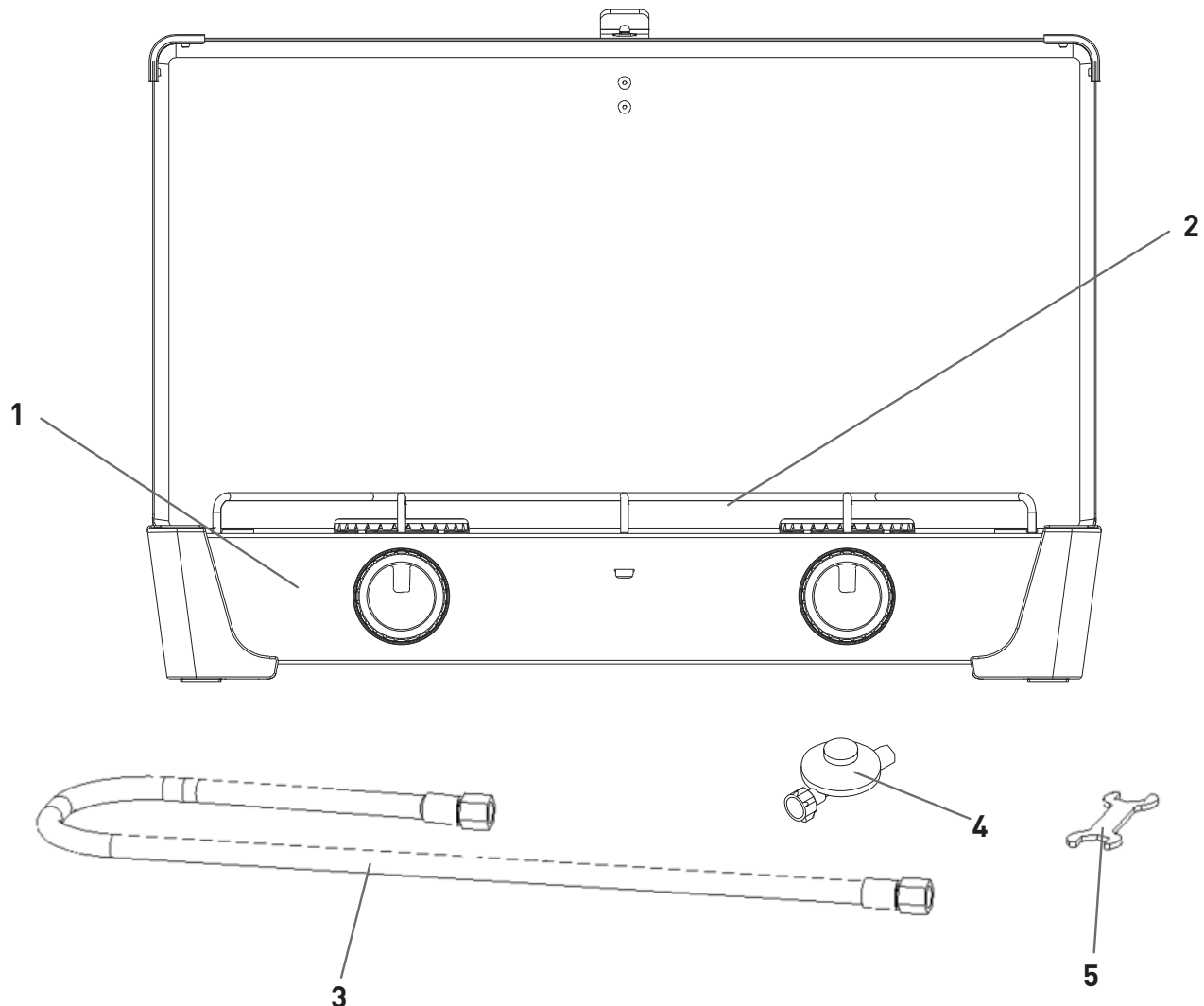
BENÖTIGTES WERKZEUG/HILFSMITTEL



TEILEBESCHREIBUNG

Nr.	Beschreibung	Menge
1	Kocher	1
2	Topfträger	1
3	Gasschlauch	1
4	Gasdruckregler	1
5	Maulschlüssel	1

LIEFERUMFANG



SICHERHEITSHINWEISE



WARNUNG! Bitte lesen Sie die Anweisungen aufmerksam, bevor Sie Ihren neuen Kocher in Gebrauch nehmen.

Bevor Sie das Gerät in Betrieb nehmen, sollte der Sicherheitsgedanke immer an vorderster Stelle stehen. Vor jedem Gebrauch sind daher einige Sicherheitshinweise zu beachten.

ALLGEMEINE SICHERHEITSHINWEISE

- **GEFAHR!** Nur zur Verwendung im Freien. Lesen Sie die Bedienungsanleitung vor Inbetriebnahme des Gerätes.
- **ACHTUNG!** Zugängliche Teile können sehr heiß werden. Kleine Kinder fernhalten!
- **WARNUNG!** Das Gerät während des Betriebes nicht bewegen.
- Achten Sie darauf, dass der Kocher frei von jeglichem Verpackungsmaterial ist.
- **GEFAHR** für Kinder - Lebensgefahr durch Ersticken/Verschlucken. Halten Sie das Verpackungsmaterial von Kindern fern. Bewahren Sie auch Kleinteile außerhalb von deren Reichweite auf.
- Dieses Gerät ist nicht dazu bestimmt, durch Personen mit eingeschränkten physischen, sensorischen oder geistigen Fähigkeiten oder mangels Erfahrung / Wissens oder durch Kinder benutzt zu werden, es sei denn, sie werden durch eine für ihre Sicherheit zuständige Person beaufsichtigt.
- Der Nutzer des Gerätes ist für die richtige Montage und Einhaltung der geltenden Vorschriften verantwortlich.
- Das Gerät muss in Übereinstimmung mit der Anleitung und den örtlichen Vorschriften aufgestellt werden. Jede Änderung des Gerätes kann gefährlich sein.
- Entsprechend den geltenden Vorschriften muss das Gerät installiert und die Flüssiggasflasche verwendet werden.
- Das Typenschild auf dem Gerät gibt an, auf welche Gasart und auf welchen Gasdruck das Gerät werkseitig eingestellt worden ist.
- Der Kocher muss während des Betriebes auf einer ebenen und feuerfesten Aufstellfläche stehen.
- Die Gasflasche muss auf einer ebenen und festen Fläche stehen und gegen Umfallen gesichert sein.
- **WARNUNG!** Halten Sie während des Betriebes einen sicheren Abstand zu brennbaren und hitzeempfindlichen Materialien ein. Der Abstand darf nicht geringer als 1 m sein.
- Im Falle einer Gasundichtheit darf das Gerät nicht verwendet werden. Drehen Sie bei Gasaustritt oder einer Störung sofort das Ventil der Gasflasche zu.
- Brennendes, heißes oder rauchendes Fett/Öl niemals mit Wasser löschen.
- Ist das Gerät beschädigt, dürfen Sie es nicht in Betrieb nehmen.
- Halten Sie Kinder grundsätzlich vom Gerät fern. Überhitzte Fette und Öle können sich schnell entzünden. Bereiten Sie deshalb Speisen, die in viel Fett und Öl zubereitet werden, stets unter Aufsicht zu.
- Der Hersteller kann für Schäden, die durch eine unsachgemäße Installation verursacht wurden, nicht verantwortlich gemacht werden.
- **WARNUNG!** Jede bauliche Veränderung des Gerätes kann gefährlich sein und ist nicht gestattet.
- Lassen Sie Reparaturen grundsätzlich von Fachkräften durchführen. Bitte beachten Sie die Garantiebedingungen.
- Trotz sorgfältiger Verarbeitung aller Einzelteile, können einzelne Bauteile scharfkantig sein. Bitte achten Sie beim Transport und der Reinigung darauf und tragen Sie nach Möglichkeit Sicherheitshandschuhe, um Schnittverletzungen zu vermeiden.
- Achten Sie beim Öffnen und Schließen des Deckels auf einen festen Halt, um ein unkontrolliertes Herunterfallen und Einklemmen von Gliedmaßen zu vermeiden.
- Nicht direkt für längere Zeit auf den glühenden Brenner schauen.

GASANSCHLUSS

WARNHINWEISE



BRAND- UND EXPLOSIONSGEFAHR

- Der Kocher darf nur mit einem passenden Druckregler für Gasflaschen oder Schraubkartuschen (s. Typenschild) betrieben werden. Lesen und beachten Sie auch die separat dem Druckregler beiliegenden Montage- und Anwendungshinweise.
- Der Gasschlauch muss ggf. ausgetauscht werden, wenn entsprechende nationale Bestimmungen oder die Gültigkeitsdauer der Schlauchleitung dieses erfordern.
- Gasschlauch und Druckregler müssen in regelmäßigen Abständen ausgetauscht werden. (s. Kapitel Reinigen/Warten.)
- Achten Sie darauf, dass der Gasschlauch nicht geknickt wird oder scheuert und in seiner ganzen Länge zugänglich ist.
- Vermeiden Sie ein Verdrehen der Schlauchleitung.
- Prüfen Sie den Schlauch und den Druckregler vor jedem Betrieb auf Risse und Beschädigungen.
- Nehmen Sie den Kocher nicht in Betrieb, wenn Druckregler, Schlauch oder Gasflasche/Gaskartusche defekt oder undicht sind.
- Lassen Sie sich beim Kauf oder Mieten der Gasflasche im Fachhandel beraten.
- Achten Sie darauf, dass Sie die Gasflasche oder Gaskartusche im Freien oder einem gut belüfteten Raum, entfernt von offenen Flammen (Kerzen, Zigaretten, andere Geräte mit offenen Flammen, etc.), anschließen oder wechseln.
- Prüfen Sie nach der Montage der Gasflasche oder Schraubkartusche alle Verbindungsstellen mit einem handelsüblichen Lecksuchspray oder Seifenwasser auf Dichtheit. Sofern keine Leckstellen vorhanden sind, reinigen Sie die Anschlüsse nach Prüfung mit Wasser.
- Eine Dichtigkeitsprüfung mit offener Flamme ist strengstens untersagt!
- Der Kocher kann mit allen handelsüblichen Gasflaschen in den Größen bis max. 11 kg (Butan G30/Propan G31) oder mit Enders Schraubkartuschen vom Typ 450 betrieben werden.
- Das Typenschild auf dem Gerät gibt an, auf welche Gasart und auf welchen Gasdruck das Gerät werkseitig eingestellt worden ist.
- Stellen Sie die Gasflasche/Gaskartusche nicht in der Nähe von offenem Feuer ab.
- Schützen Sie die Gasflasche vor starker Sonneneinstrahlung. Die Temperatur darf 40 °C nicht überschreiten.
- Schützen Sie die Gaskartusche vor starker Sonneneinstrahlung. Die Temperatur darf 50 °C nicht überschreiten.

BENÖTIGTES WERKZEUG/HILFSMITTEL

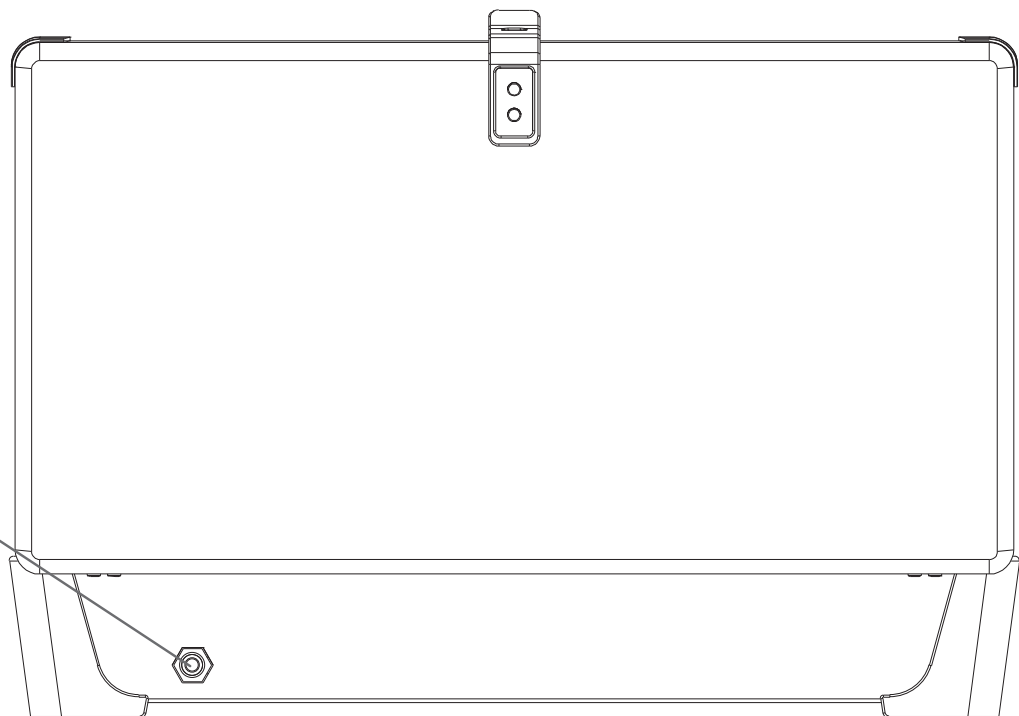


MONTAGEABLAUF



**DIE ÜBERWURFMUTTERN
HABEN LINKSGEWINDE.**

1. Drehen Sie die Bedienköpfe im Uhrzeigersinn auf die Position „AUS“ (0).
2. Schrauben Sie die Überwurfmutter des Schlauches auf die Verschraubung am Druckregler und ziehen Sie die Verbindung mit einem Schraubenschlüssel fest an.
3. **BEI GASFLASCHEN:** Schrauben Sie die Überwurfmutter am Druckregler auf die Verschraubung an der Gasflasche. Ziehen Sie die Überwurfmutter mit der Hand fest an. Benutzen Sie kein Werkzeug, damit die Dichtung nicht beschädigt wird. **BEI GASKARTUSCHEN:** Schrauben Sie den Druckregler auf die Gaskartusche und ziehen Sie ihn mit der Hand an.
4. Stellen Sie die Gasflasche/Gaskartusche neben den Kocher.
5. Drehen Sie die Schutzkappe von der Verschraubung am Kocher ab.
6. Schrauben Sie die Überwurfmutter am Schlauchende auf die Verschraubung am Kocher. Drehen Sie die Überwurfmutter mit dem beiliegenden Schraubenschlüssel fest an.
7. Sprühen Sie alle Dichtstellen mit handelsüblichem Lecksuchspray ein oder pinseln Sie sie mit Seifenwasser (Verhältnis 1 Teil Seife / 3 Teile Wasser) ein. Drehen Sie das Ventil der Gasflasche auf. **WARNUNG!** Sollten sich Blasen bilden, ist die Verbindung undicht und der Kocher darf nicht verwendet werden. Schließen Sie das Ventil der Gasflasche, trennen Sie den Druckregler von der Gasflasche/Gaskartusche. Danach wiederholen Sie Schritt 6 bis alle Undichtigkeiten behoben sind.

Gasanschluss



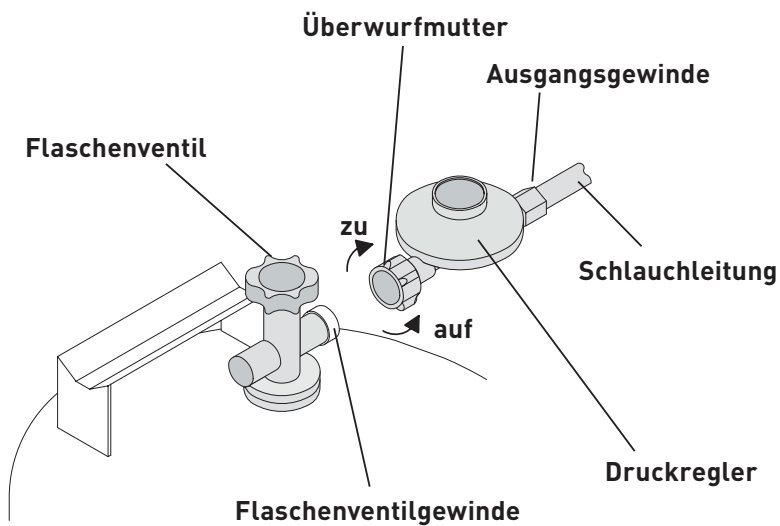
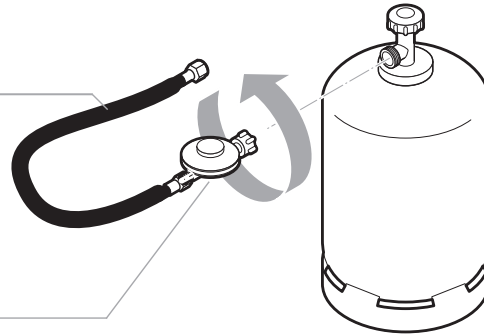
TEILEBESCHREIBUNG

Nr.	Abbildung	Menge
2		1

BETRIEB MIT GASFLASCHE

Gasschlauch DIN EN 16436 - 2

Druckregler DIN EN 16129



5 kg Gasflasche

Höhe: ca. 47,0 cm
 Durchmesser: ca. 23,5 cm
 (nicht im Lieferumfang)

8 kg Gasflasche

Höhe: ca. 46,0 cm
 Durchmesser: ca. 30,0 cm
 (nicht im Lieferumfang)

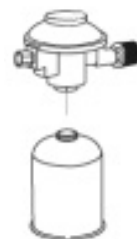
11 kg Gasflasche

Höhe: ca. 59,0 cm
 Durchmesser: ca. 30,0 cm
 (nicht im Lieferumfang)

BETRIEB MIT GASKARTUSCHE (EN 417:2012)

Druckregler DIN EN 16129 Typ 794 für den Anschluss an die Schraubkartusche (nicht im Lieferumfang enthalten)

Schraubkartusche ca. 450 g 7/16" Schraubgewinde (nicht im Lieferumfang enthalten)



INBETRIEBNAHME

WARNHINWEISE



- **WARNUNG!** Der Kocher muss von brennbaren Werkstoffen entfernt gehalten werden.
- Achten Sie darauf, dass Ihre Kleidung nicht mit den Flammen in Berührung kommt.
- Bei Arbeiten am heißen Kocher sind Schutzhandschuhe zu tragen.
- Benutzen Sie das Gerät nur zum Zubereiten und Erwärmen von Speisen. Andere Anwendungsarten sind nicht zulässig.
- Stellen Sie die Töpfe nicht direkt auf den Brenner, sondern nur auf den Topfrost.
- Die Kochmulde darf nicht als Ablage benutzt werden.
- Gefäße aus Kunststoff oder Aluminiumfolie sind zur Erwärmung von Speisen nicht zulässig, da sie durch die hohen Temperaturen Schaden nehmen.
- Der Deckel muss bei Betrieb des Gerätes generell hochgeklappt werden.
- Wird der Deckel nach dem Betrieb des Gerätes wieder geschlossen, muss das Gerät vorher vollständig abgekühlt sein.
- **WARNUNG!** Schließen Sie nach Gebrauch das Absperrventil der Gasflasche.
- Bitte prüfen Sie vor Inbetriebnahme des Gerätes, ob sich eventuelle Verunreinigungen (Dreck, Insekten) in den Öffnungen der gasführenden Bauteile befinden.

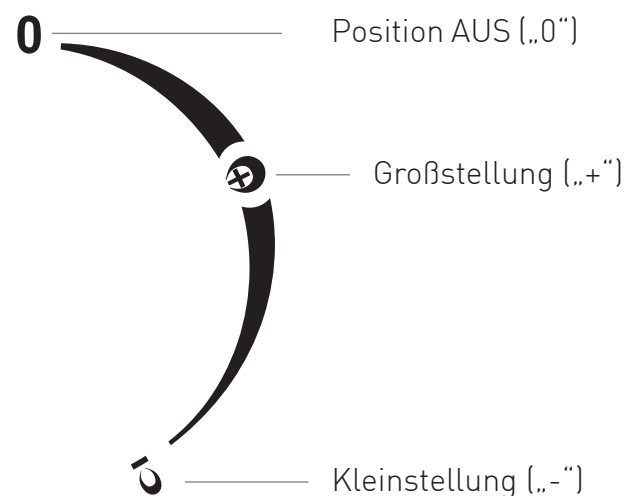
EINSCHALTEN

1. Drücken Sie den entsprechenden Bedienknopf ein und bringen Sie ihn in Großstellung.
2. Entzünden Sie das Gas mit einem Streichholz oder Handzündgerät (z.B. Feuerzeug).
3. Bei Geräten mit Zündsicherung (Modell 1876) müssen Sie nach erfolgter Zündung den Bedienknopf noch 5 bis 10 Sekunden eingedrückt halten, sodass sich das Thermoelement (Flammenüberwachung) genügend erwärmen kann. Die Zündsicherung ist eine Sicherheitseinrichtung, welche die Gaszufuhr unterbricht, wenn die Flamme ungewollt (z.B. durch starken Luftzug, Überkochen etc.) erlischt.
4. Wenn der Brenner bei Modellen ohne Zündsicherung (Modell 1874) nicht innerhalb von 5 Sekunden gezündet hat, drehen Sie den Knopf bitte in die AUS („0“)-Position. Warten Sie einige Sekunden, bevor Sie den Zündvorgang wiederholen.
5. Nach erfolgter Zündung regulieren Sie die Temperatur in dem sie die Bedienknöpfe nach links (Kleinstellung) oder nach rechts (Höchststellung) drehen.

AUSSCHALTEN

1. Schließen Sie zuerst das Ventil an der Flasche und lassen Sie die Flamme ausbrennen. Der Kocher sollte niemals mit geöffnetem Flaschen- bzw. Reglerventil außer Betrieb sein.
2. Schalten Sie den Bedienknopf aus, in dem Sie ihn nach rechts in die AUS („0“)-Position drehen.

SYMBOLE AUF DEM BEDIENKNOPF



KOCHEN



Die Kochstellen sind stufenlos regulierbar. Sie können die Bedienelemente zum Einstellen eindrücken und nach links drehen.

- Auf den Kochstellen können Sie grundsätzlich handelsübliche Töpfe und Pfannen mit ebenem und festem Boden verwenden. Verwenden Sie, wenn das Gargut es zulässt, passende Topfdeckel. Dadurch können Sie ebenfalls Energie sparen.
- Schalten Sie zuerst die Kochstelle ein. Erst nach erfolgreicher Zündung darf der Topf auf die Kochstelle gestellt werden.

- Achten Sie darauf, dass die Flammenspitzen nicht über den Topfrand ragen, da sonst Energieverluste auftreten oder unter Umständen die Töpfe Schaden nehmen können.
- Nachfolgend ist der empfohlene Topfdurchmesser für die Kochstellen aufgelistet:

min.	max.
ca. ø 16 cm	ca. ø 20 cm

REINIGEN/WARTEN

WARNHINWEISE



- Heiße Oberfläche: Warten Sie vor der Reinigung bis der Kocher ausreichend abgekühlt ist.
- Jegliche Wartungsarbeiten sollten nur von einem qualifizierten Fachbetrieb oder Kundendienst vorgenommen werden.
- Tauschen Sie den Druckregler und den Schlauch nach spätestens 10 Jahren, auch wenn keine äußerlichen Schäden zu erkennen sind. Achten Sie darauf, dass der Druckregler für das verwendete Gas zugelassen und auf den korrekten Ausgangsdruck (siehe Technische Daten) eingestellt ist. Ein neuer Schlauch darf nicht länger als 1,5 m sein.

BRAND- UND EXPLOSIONSGEFAHR

- Verwenden Sie keine brennbaren Reinigungsmittel.
- Nehmen Sie keine Veränderungen am Gerät vor.
- Die Schlauchleitung muss vor jedem Gebrauch auf Risse und Beschädigung geprüft werden.
- Das Gas bildet zusammen mit Öl ein explosives Gemisch. Versuchen Sie niemals, schwergängige Ventile und Regulierknöpfe mit Öl oder Kriechöl leichtgängig zu machen.

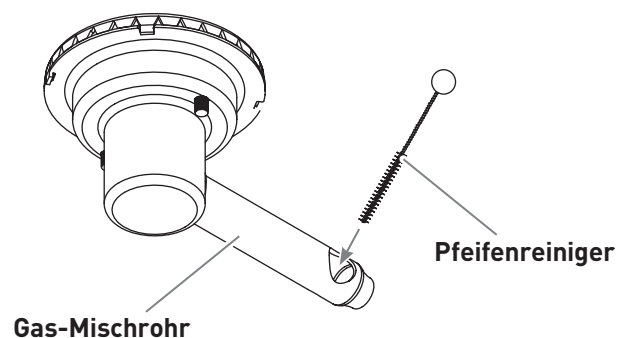


- Reinigen Sie das Gerät nach jedem Gebrauch.
- Zum Reinigen der Oberfläche entfernen Sie den Topfrost vom Kocher. Benutzen Sie für die anschließende Reinigung keine scheuernden Reinigungsmittel.
- Nach der Reinigung das Gerät trocknen.
- Wischen Sie den Topfrost mit einem feuchten Lappen ab oder spülen Sie ihn heiß ab. Verwenden Sie bei Bedarf ein mildes Reinigungsmittel. Spülen Sie mit Wasser nach und lassen Sie den Kocher vor dem nächsten Betrieb vollständig trocknen.
- Entfernen Sie Speisereste mit einer weichen Bürste.



EIGENE FEHLERBEHEBUNG

- **FEHLER:** Das Gerät zündet nicht.
- **MÖGLICHE URSACHE:** In Ausnahmefällen ist die Öffnung des Gas-Mischrohrs verstopft z. B. durch Insekten.
- **BEHEBUNG:** Die Öffnung des Gas-Mischrohrs kann mit einer Nadel oder einem Pfeifenreiniger freigemacht werden.
- Die Position des Thermoelements prüfen. Dieses muss mit der Spitze in einer Flamme stehen. Ansonsten vorsichtig nachbiegen.
- **WEITERE STÖRUNGEN:** Bei weiteren Störungen wenden Sie sich bitte an einen Fachbetrieb, den Kundendienst oder den Hersteller.



AUFBEWAHRUNG/TRANSPORT

WARNHINWEISE



- Vergewissern Sie sich, dass der Kocher komplett abgekühlt ist.
- Bewahren Sie das Gerät in einem frostfreien und trockenem Raum auf. Decken Sie das Gerät ab, um Verschmutzungen und Beschädigungen zu vermeiden.
- Bewahren Sie die Gasflasche außerhalb der Reichweite von Kindern auf.
- Halten Sie die Gasflasche von brennbaren Gasen und anderen brandfördernden Stoffen fern.
- Ausströmendes Flüssiggas ist schwerer als Luft und sinkt zu Boden. Bewahren Sie die Gasflasche nicht im Haus, unter Erdgleiche (z.B. Keller, Schacht, Tiefgarage etc.) oder an unbelüfteten Plätzen auf, an denen sich ausströmendes Gas sammeln könnte.
- Schützen Sie die Gasflasche vor direkter Sonneneinstrahlung und anderen Wärmequellen.
- Lagern Sie die Gasflasche bei weniger als 40 °C an einem gut gelüfteten, schattigen Ort und gegen Witterungseinflüsse geschützt.
- Lagern Sie die Gasflasche stehend und gegen Umfallen gesichert.
- Diese Aufbewahrungshinweise gelten auch für leere Gasflaschen, da diese eine Restmenge Flüssiggas enthalten.
- Transportieren Sie die Gasflasche möglichst nicht in Fahrzeugen, deren Laderaum nicht von der Fahrerkabine getrennt ist.
- Transportieren Sie die Gasflasche stehend sowie gegen Umfallen und Verrutschen gesichert.
- Achten Sie darauf, dass das Ventil der Gasflasche geschlossen und dicht ist.
- Fragen Sie Ihren Gashändler nach aktuellen nationalen Anforderungen und Hinweisen.

ENTSORGUNG

Die Produktverpackung besteht aus recyclingfähigen Materialien, die der Wiederverwertung zugeführt werden können. Entsorgen Sie diese sortenrein in den bereitgestellten Sammelbehältern.

Sollte das Gerät einmal nicht mehr benutzt werden können, so ist jeder Verbraucher gesetzlich verpflichtet, Altgeräte getrennt vom Hausmüll, z. B. bei einer Sammelstelle seiner Gemeinde/seines Stadtteils, abzugeben. Damit wird gewährleistet, dass Altgeräte

fachgerecht verwertet und negative Auswirkungen auf die Umwelt vermieden werden. Fragen Sie Ihr örtliches Entsorgungsunternehmen oder Ihre kommunale Verwaltung nach Möglichkeiten, einer umweltgerechten und Ressourcen schonenden Entsorgung.

TECHNISCHE DATEN

Modell:	BONDY® 2Z
Art-Nr.:	187649
$\sum Q_n H_s$:	4,6 kW 336 g/h
Produkt-ID-Nr.:	
Gasart:	Butan (G30)/ Propan (G31)
Abmessungen:	49 x 28 x 10 cm
Gewicht:	3 kg

Dieses Gerät wurde nach der DIN EN 484:2020 geprüft und zugelassen. Das Gerät ist im Auslieferungszustand für den Betrieb mit Flüssiggas ausgelegt.

Schlauchlänge: 80 cm

EU Länder	Kat.	p (mbar)	Kennzeichnung der Düsen (mm)
DE/AT	I ₃ B/P(50)	50	0,65



GARANTIE/GARANTIENACHWEIS



Wir übernehmen für **2 Jahre** die **Garantie** auf Funktion des Gerätes. Voraussetzung für die Garantieleistung ist eine ordnungsgemäße Behandlung des Gerätes und ein offizieller Nachweis des Kaufdatums.

Die Garantie erlischt nach Ablauf der Garantiezeit oder sofort, wenn eigenständig Veränderungen am Gerät durchgeführt wurden. An Bauteilen, die vom Hersteller oder seinem Vertreter versiegelt wurden, dürfen keine Manipulationen durchgeführt werden!

Sollte Ihr Produkt trotz unserer Qualitätskontrollen einmal einen Defekt aufweisen, dann bringen Sie es bitte nicht zurück zum Einzelhändler, sondern setzen Sie sich direkt mit Enders in Verbindung. So können wir eine schnelle Reklamationsbearbeitung gewährleisten.

Service:

www.enders-germany.com

+ 49 (0) 2392 9782 30

Bitte ausfüllen und Garantiekarte sowie Kaufbeleg für Rückfragen aufbewahren!

Modellname

Artikelnummer Hersteller

Seriennummer (siehe Rückseite Gerät)

Kaufdatum

Kaufort

Kaufbeleg anheften

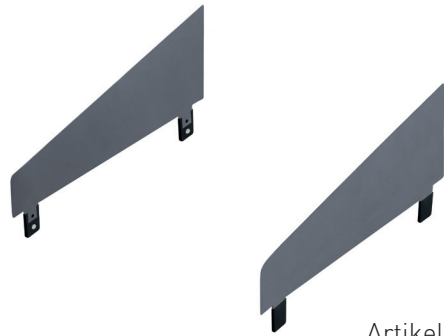
ZUBEHÖR

TRANSPORTTASCHE



Artikel-Nr. 1864

WINDSCHUTZ



Artikel-Nr. 1866

SCHRAUBKARTUSCHE



Artikel-Nr. 6322

GASDRUCKREGLER FÜR SCHRAUBKARTUSCHEN



Artikel-Nr. 1122

VAMO®



Artikel-Nr. 6866

CULINA



Artikel-Nr. 6833

HERSTELLER

Enders Colman AG

Brauck 1

D-58791 Werdohl, Deutschland

+ 49 (0) 2392 97 82 30

**Zur Produktverbesserung behalten wir uns farbliche
und technische Änderungen vor.**